

ОБЩИЙ
КАТАЛОГ
CATALOGUE
GÉNÉRAL

SPERONI[®]
WATER PUMPS

water... is life!





KPM ПОВЕРХНОСТНЫЙ НАСОС
*ÉLECTROPOMPES
VOLUMÉTRIQUES*

pag. 6-7



APM ПОВЕРХНОСТНЫЙ
САМОВСАСЫВАЮЩИЙ
НАСОС ДЛЯ ПОДЪЕМА
ВОДЫ С ГЛУБИНЫ
*ÉLECTROPOMPES
AUTO-AMORÇANTES
POUR ASPIRATIONS
PROFONDES*

pag. 16-17



KFM ПОВЕРХНОСТНЫЙ НАСОС
*ÉLECTROPOMPES
VOLUMÉTRIQUES*

pag. 6-7



CM ОДНОИМПЕЛЛЕРНЫЙ
НАСОС
*ÉLECTROPOMPES
CENTRIFUGES
MONOROTORS*

pag. 18-19



CAM ПОВЕРХНОСТНЫЙ
САМОВСАСЫВАЮЩИЙ
НАСОС
40
60
66
*ÉLECTROPOMPES
AUTO-AMORÇANTES JET*

pag. 8-9



CXM ОДНОИМПЕЛЛЕРНЫЙ
НАСОС ИЗ
НЕРЖАВЕЮЩЕЙ
СТАЛИ
*ÉLECTROPOMPES
CENTRIFUGES
MONOROTORS
EN ACIER INOX*

pag. 20-21



CAM ПОВЕРХНОСТНЫЙ
САМОВСАСЫВАЮЩИЙ
НАСОС
75
100
130
152
202
*ÉLECTROPOMPES
AUTO-AMORÇANTES JET*

pag. 10-11



2CM ДВУХИМПЕЛЛЕРНЫЙ
НАСОС
*ÉLECTROPOMPES
CENTRIFUGES
BIROTORS*

pag. 22-23



CAM ПОВЕРХНОСТНЫЙ
ДВУХИМПЕЛЛЕРНЫЙ
САМОВСАСЫВАЮЩИЙ
НАСОС
150
200
*ÉLECTROPOMPES
AUTO-AMORÇANTES
BIROTORS*

pag. 12-13



CBM ПОВЕРХНОСТНЫЙ
НАСОС
60
65
100
150
*ÉLECTROPOMPES
CENTRIFUGES
D'IRRIGATION*

pag. 24-25



APM ПОВЕРХНОСТНЫЙ
САМОВСАСЫВАЮЩИЙ
НАСОС ДЛЯ ПОДЪЕМА
ВОДЫ С ГЛУБИНЫ
75
100
*ÉLECTROPOMPES
AUTO-AMORÇANTES
POUR ASPIRATIONS
PROFONDES*

pag. 14-15



CBM ПОВЕРХНОСТНЫЙ
НАСОС
152
203
303
404
554
*ÉLECTROPOMPES
CENTRIFUGES
D'IRRIGATION*

pag. 26-27



MEM МОНОБЛОЧНЫЙ
ПОВЕРХНОСТНЫЙ
НАСОС
*ÉLECTROPOMPES
CENTRIFUGES
MONOBLOC*

pag. 28-29



**25 Lt.
INOX** НАСОСНАЯ
СТАНЦИЯ
*GROUPES DE
SURPRESSION
À FONCTIONNEMENT
AUTOMATIQUE*

pag. 48-49



CS МОНОБЛОЧНЫЙ
ПОВЕРХНОСТНЫЙ
НАСОС
*ÉLECTROPOMPES
CENTRIFUGES
MONOBLOC*

pag. 30-37



PM САМОВСАСЫВАЮЩИЙСЯ
НАСОС ИЗ
БРОНЗЫ
*ÉLECTROPOMPES
AUTO-AMORÇANTES
EN BRONZE*

pag. 50-51



CX МОНОБЛОЧНЫЙ
ПОВЕРХНОСТНЫЙ
НАСОС ИЗ
НЕРЖАВЕЮЩЕЙ СТАЛИ
*ÉLECTROPOMPES
CENTRIFUGES
MONOBLOC
EN ACIER INOX*

pag. 38-41



SM ПОВЕРХНОСТНЫЙ
МНОГОИМПЕЛЛЕРНЫЙ
САМОВСАСЫВАЮЩИЙ
НАСОС
*ÉLECTROPOMPES
CENTRIFUGES
AUTO-AMORÇANTES
MULTIETAPES*

pag. 52-53



CAM INOX
ПОВЕРХНОСТНЫЙ
САМОВСАСЫВАЮЩИЙ
НАСОС
*ÉLECTROPOMPES
AUTO-AMORÇANTES JET
EN ACIER INOX*

pag. 42-43



RSM ПОВЕРХНОСТНЫЙ
МНОГОИМПЕЛЛЕРНЫЙ
НАСОС
*ÉLECTROPOMPES
CENTRIFUGES
MULTIETAPES*

pag. 54-55



22 Lt. НАСОСНАЯ
СТАНЦИЯ
*GROUPES DE
SURPRESSION
À FONCTIONNEMENT
AUTOMATIQUE*

pag. 44-45



RXM ГОРИЗОНТАЛЬНЫЕ
МНОГОСТУПЕНЧАТЫЕ
НАСОСЫ
*ÉLECTROPOMPES
MULTIETAPES
HORIZONTALES*

pag. 56-57



25 Lt. НАСОСНАЯ
СТАНЦИЯ
*GROUPES DE
SURPRESSION
À FONCTIONNEMENT
AUTOMATIQUE*

pag. 46-47



RSXM ГОРИЗОНТАЛЬНЫЕ
МНОГОСТУПЕНЧАТЫЕ
НАСОСЫ
*ÉLECTROPOMPES
MULTIETAPES
HORIZONTALES*

pag. 58-59

	<p>RVM ПОВЕРХНОСТНЫЙ ВЕРТИКАЛЬНЫЙ МНОГОИМПЕЛЛЕРНЫЙ НАСОС</p> <p><i>ÉLECTROPOMPES MULTI-STADES À AXE VERTICAL</i></p> <p>pag. 60-61</p>		<p>SXG 400 600</p> <p>ДРЕНАЖНЫЙ НАСОС ИЗ НЕРЖАВЕЮЩЕЙ СТАЛИ</p> <p><i>ÉLECTROPOMPES SUBMERSIBLES EN ACIER INOX POUR DRAINAGE</i></p> <p>pag. 86-87</p>
	<p>VS МНОГОСТУПЕНЧАТЫЙ ВЕРТИКАЛЬНЫЙ НАСОС ИЗ НЕРЖАВЕЮЩЕЙ СТАЛИ</p> <p><i>ÉLECTROPOMPES VERTICALES MULTI-STADES EN ACIER INOX</i></p> <p>pag. 62-77</p>		<p>SXG 1000 1200 1100 1400</p> <p>ПОГРУЖНЫЕ НАСОСЫ ИЗ НЕРЖАВЕЮЩЕЙ СТАЛИ ДЛЯ ПЕРЕКА ЧИВАНИЯ ГРЯЗНОЙ ВОДЫ</p> <p><i>ÉLECTROPOMPES SUBMERSIBLES EN ACIER INOX POUR EAUX D'EGOUTS</i></p> <p>pag. 88-89</p>
	<p>HGM САМОВСАСЫВАЮЩИЙ МОНОБЛОЧНЫЙ НАСОС</p> <p><i>ÉLECTROPOMPES AUTO-AMORÇANTES MONOBLOC</i></p> <p>pag. 78-79</p>		<p>ASM ДРЕНАЖНЫЙ НАСОС</p> <p><i>ÉLECTROPOMPES SUBMERSIBLES POUR DRAINAGE DE CHANTIERS</i></p> <p>pag. 90-91</p>
	<p>LH НАСОС С ЧЕТЫРЕХТАКТНЫМ БЕНЗИНОВЫМ ДВИГАТЕЛЕМ</p> <p><i>MOTOPOMPES AVEC MOTEUR 4 TEMPS À ESSENCE</i></p> <p>pag. 80-81</p>		<p>ECM-D ДРЕНАЖНЫЙ НАСОС</p> <p><i>ÉLECTROPOMPES SUBMERSIBLES POUR DRAINAGE</i></p> <p>pag. 92-93</p>
	<p>TS ДРЕНАЖНЫЙ НАСОС</p> <p><i>ÉLECTROPOMPES SUBMERSIBLES POUR DRAINAGE</i></p> <p>pag. 82-83</p>		<p>ECM-V ПОГРУЖНОЙ НАСОС С ВИХРЕВЫМ РОТОРОМ</p> <p><i>ÉLECTROPOMPES SUBMERSIBLES AVEC ROTOR VORTEX</i></p> <p>pag. 94-95</p>
	<p>TF ДРЕНАЖНЫЙ НАСОС ДЛЯ ГРЯЗНОЙ ВОДЫ</p> <p><i>ÉLECTROPOMPES SUBMERSIBLES POUR EAUX CHARGÉES</i></p> <p>pag. 84-85</p>		<p>SEM-V VORTEX</p> <p>ПОГРУЖНОЙ НАСОС ИЗ ЧУГУНА</p> <p><i>ÉLECTROPOMPES SUBMERSIBLES AVEC ROTOR VORTEX</i></p> <p>pag. 96-97</p>



**PRM
PRF
VORTEX** ПОГРУЖНОЙ НАСОС
С РАБОЧИМ КОЛЕСОМ
ТИПА VORTEX
*ÉLECTROPOMPES
SUBMERSIBLES
AVEC ROTOR VORTEX*

pag. 98-99



SP МНОГОСТУПЕНЧАТЫЕ
ПОГРУЖНЫЕ 4"
НАСОСЫ ДЛЯ
СКВАЖИН
*ÉLECTROPOMPES
SUBMERSIBLES
MULTISTADES EN INOX
POUR PUIITS 4"*

50
70
100
140
200
400

pag. 110-115



**SEM-M
MONOCANALE** ПОГРУЖНОЙ НАСОС
С МОНОКАНАЛЬНЫМ
РАБОЧИМ КОЛЕСОМ
ИЗ ЧУГУНА
*ÉLECTROPOMPES
MONO-CANAL
AVEC ROTOR EN FONTE*

pag. 100-101



SX НЕРЖАВЕЮЩИЕ
МНОГОСТУПЕНЧАТЫЕ
ПОГРУЖНЫЕ 4"
НАСОСЫ ДЛЯ
СКВАЖИН
*ÉLECTROPOMPES
SUBMERSIBLES
MULTISTADES EN INOX
POUR PUIITS 6"*

25
40
70
100
180
300

pag. 116-121



**PRM
PRF
MONOCANALE** ПОГРУЖНОЙ НАСОС
С МОНОКАНАЛЬНЫМ
РАБОЧИМ КОЛЕСОМ
ИЗ ЧУГУНА
*ÉLECTROPOMPES
MONO-CANAL
AVEC ROTOR EN FONTE*

pag. 102-103



SXT НЕРЖАВЕЮЩИЕ
МНОГОСТУПЕНЧАТЫЕ
ПОГРУЖНЫЕ
НАСОСЫ ДЛЯ
СКВАЖИН 6"
*ÉLECTROPOMPES
SUBMERSIBLES
MULTISTADES EN ACIER
INOX POUR PUIITS 6"*

619
636
652
668

pag. 122-125



CUTTY ПОГРУЖНОЙ
НАСОС С
РЕЖУЩИМ
МЕХАНИЗМОМ
*ÉLECTROPOMPES
MONO-CANAL
AVEC BROYEUR*

pag. 104-105



SCM-F СКВАЖИНЫЙ
МНОГОСТУПЕНЧАТЫЙ
НАСОС 6"
*ÉLECTROPOMPES
SUBMERSIBLES
MULTISTADES
POUR PUIITS 6"*

pag. 126-127



SQ ПОГРУЖНОЙ
КАНАЛИЗАЦИОННЫЙ
НАСОС
*ÉLECTROPOMPES
SUBMERSIBLES
POUR EAUX D'EGOUTS*

pag. 106-107



SVM ПЕРИФЕРИЙНЫЙ
ПОГРУЖНОЙ НАСОС
ДЛЯ 4-
ДЮЙМОВЫХ СКВАЖИН
*ÉLECTROPOMPES
SUBMERSIBLES
PÉRIPHÉRIQUES
ANTI-BLOCAGE
POUR PUIITS 4"*

pag. 128-129



**NGM
GFM** ВЕРТИКАЛЬНЫЙ
АКСИАЛЬНЫЙ
НАСОС
ДЛЯ ГРЯЗНОЙ
ВОДЫ
*ÉLECTROPOMPES
VERTICALES
POUR EAUX D'EGOUTS*

pag. 108-109



Аксессуары / Accessoires



pag. 130-135

Применение

Насос для повышения давления объемного типа, способный нагнетать высокое давление при относительно небольших затратах электроэнергии, с линейной напорно-расходной характеристикой.

Насос предназначен для применения в системах домашнего водоснабжения, наполнения небольших мембранных баков, емкостей и других установок. Используется для перекачивания чистой воды, не агрессивных жидкостей, не содержащих песка и других включений.

APPLICATIONS

Électropompes volumétriques en mesure d'atteindre des hauteurs d'élévation importantes avec des puissances limitées ainsi que des courbes de fonctionnement particulièrement stables. Elles sont adaptées aux installations domestiques, pour l'augmentation de la pression du réseau d'eau public et la distribution automatique de l'eau à l'aide de petits réservoirs, autoclaves ou groupes d'expansion à membrane. Pour le bon fonctionnement de la pompe, utiliser exclusivement de l'eau propre ou des liquides non agressifs, ne contenant ni sable ni autres particules solides.

Рабочие характеристики

- Температура воды не более 60°C
- Температура окружающей среды не более 40°C
- Максимальная глубина всасывания 7 м.
- Предназначен для длительной работы

Двигатель

- 2-х полюсной электродвигатель (2850 об/мин)
- Класс изоляции F
- Класс защиты IP 44

Материалы

- Корпус насоса чугун
- Фланец Двигателя (KPM) чугун
- Покрыва тела насос (KFM) бронза
- Рабочее колесо бронза
- Вал и ротор Двигателя нержавеющая сталь/сталь
- Механическое торцевое уплотнение карбон/керамика

LIMITES D'UTILISATION

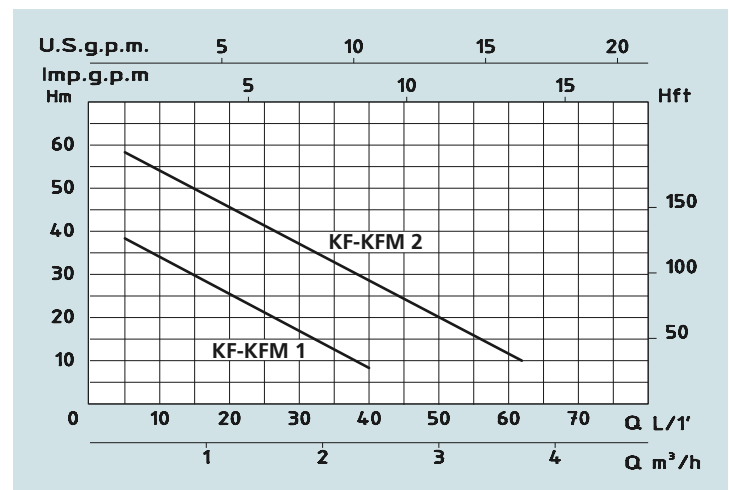
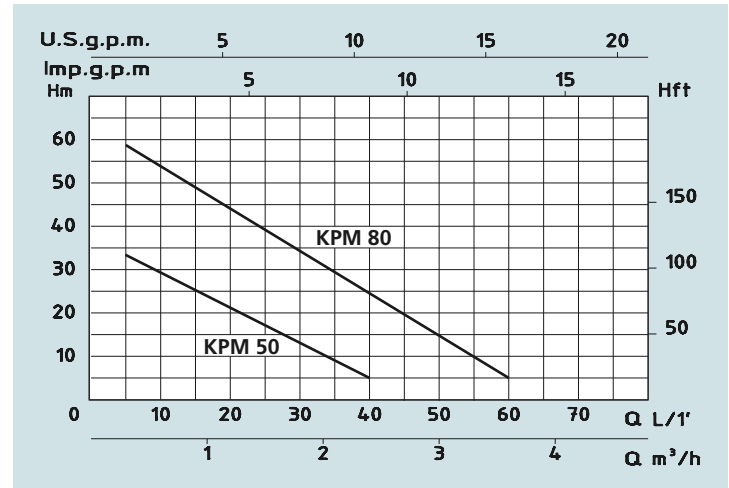
- Température liquide jusqu'à 60°C
- Température ambiante jusqu'à 40°C
- Hauteur d'aspiration manométrique jusqu'à 7 m
- Fonctionnement continu

MOTEUR

- Moteur électrique à induction à 2 pôles (n = 2850 tr/min)
- Isolation Classe F
- Protection IP 44

MATÉRIAUX

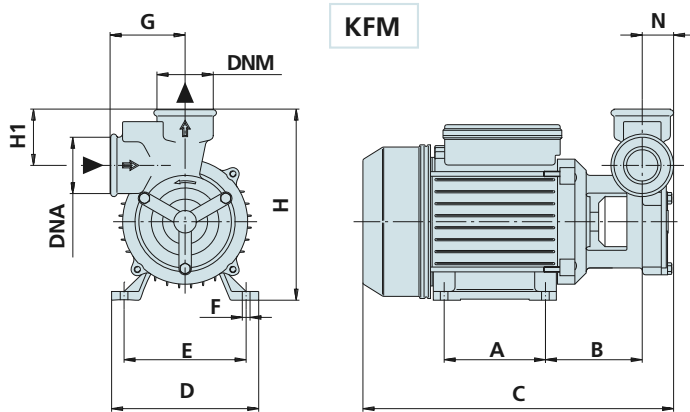
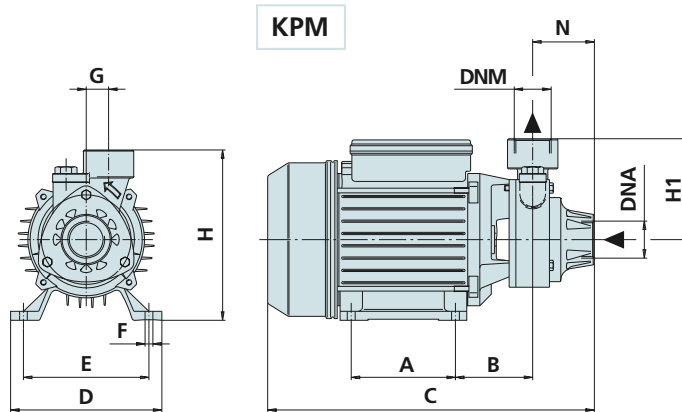
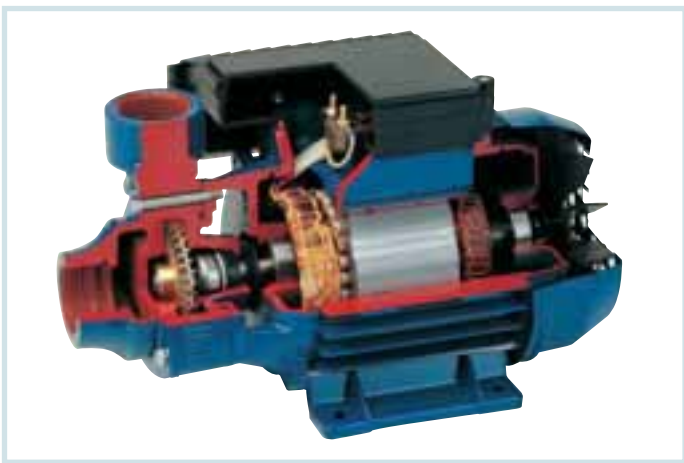
- Corps pompe Fonte
- Support moteur (KPM) Fonte
- Couvercle corps pompe (KFM) Laiton
- Rotor Laiton
- Arbre moteur Acier Inox
- Garnitures mécaniques Céramique/Carbone



Технические характеристики - DONNÉES TECHNIQUES

МОДЕЛЬ - TYPE		НОМИНАЛЬНАЯ МОЩНОСТЬ ДВИГАТЕЛЯ		Выходная мощность ДВИГАТЕЛЯ	СИЛА ТОКА - AMPÉRAGE		Q = ПРОИЗВОДИТЕЛЬНОСТЬ - DÉBIT											
Однофазная Monophasé		P2		P1	Однофазная Monophasé		M³/ч	0,3	0,6	1	1,2	1,5	1,8	2,1	2,4	3	3,6	
230V-50Hz		HP	KW	KW	1 x 230V		л/мин	5	10	16	20	25	30	35	40	50	60	
KPM 50		0,5	0,37	0,55	2,9		H (m)	34	30	25	22	17	13	10				
KPM 80		0,8	0,6	0,9	3,8			59	55	50	45	40	35	30	25	15		

МОДЕЛЬ - TYPE		НОМИНАЛЬНАЯ МОЩНОСТЬ ДВИГАТЕЛЯ		Выходная мощность ДВИГАТЕЛЯ	СИЛА ТОКА - AMPÉRAGE		Q = ПРОИЗВОДИТЕЛЬНОСТЬ - DÉBIT											
Однофазная Monophasé	Трехфазная Triphasé	P2		P1	Однофазная Monophasé	Трехфазная Triphasé	M³/ч	0,3	0,6	1	1,2	1,5	1,8	2,1	2,4	3	3,6	
230V-50Hz	230/400V-50Hz	HP	KW	KW	1 x 230V	3 x 400V	л/мин	5	10	16	20	25	30	35	40	50	60	
KFM 1	KF 1	0,5	0,37	0,55	2,9	1,3	H (m)	38	35	30	26	21	17	13	8			
KFM 2	KF 2	0,8	0,6	0,9	3,8	1,9		58	54	50	45	42	38	33	28	20	12	



Размеры и вес - DIMENSIONS ET POIDS

МОДЕЛЬ - TYPE		РАЗМЕРЫ, ММ - DIMENSIONS mm												Размеры, DIMENSIONS mm			Вес Poids
Однофазная Monophasé	Трёхфазная Triphasé	A	B	C	D	E	F	G	H	H1	N	DNA	DNM	P	L	H	Kg
KPM 50		80	65	255	120	100	7	20	144	81	50	1"	1"	170	285	170	6,5
KPM 80		90	70	295	135	112	7	20	161	90	55	1"	1"	175	325	190	9,2
KFM 1	KF 1	80	80	250	120	100	7	60	154	91	25	1"	1"	170	285	170	5,8
KFM 2	KF 2	90	90	275	135	112	7	60	172	101	25	1"	1"	175	325	190	9,5



WATER PUMPS

ПОВЕРХНОСТНЫЙ ЦЕНТРОБЕЖНЫЙ САМОВСАСЫВАЮЩИЙ НАСОС

Применение

Самовсасывающие водяные насосы с большой производительностью и хорошей гидравлической характеристикой. Насос способен всасывать воду с 8-ми метровой глубины и перекачивать ее с небольшим содержанием воздуха. Используется в случаях, когда уровень воды находится ниже уровня насоса, а также для организации систем частного водоснабжения и наполнения малых и средних резервуаров.

APPLICATIONS

Les électropompes auto-amorçantes Jet garantissent un excellent rendement hydraulique et une remarquable capacité de pression. Elles sont en mesure d'aspirer jusqu'à 8 m de profondeur et de fonctionner parfaitement, même en présence d'eaux mélangées à des gaz. Elles sont adaptées au relevage et à la distribution dans les installations domestiques à l'aide de petits et moyens réservoirs (autoclaves).

Рабочие характеристики

- Максимальное рабочее давление 6 бар.
- Температура воды не более 35°C
- Температура окружающей среды не более 40°C
- Максимальная глубина всасывания 8 м.
- Предназначен для длительной работы

Двигатель

- 2-х полюсной электродвигатель (2850 об/мин)
- Класс изоляции F
- Класс защиты IP 44

Материалы

- | | |
|------------------------------------|-------------------|
| - Корпус насоса | чугун |
| - Фланец двигателя | алюминий |
| - Рабочее колесо | полимер норил |
| - Диффузор насоса | полимер норил |
| - Фланец насоса | нержавеющая сталь |
| - Вал и ротор Двигателя | нержавеющая сталь |
| - Механическое торцевое уплотнение | карбон / керамика |

LIMITES D'UTILISATION

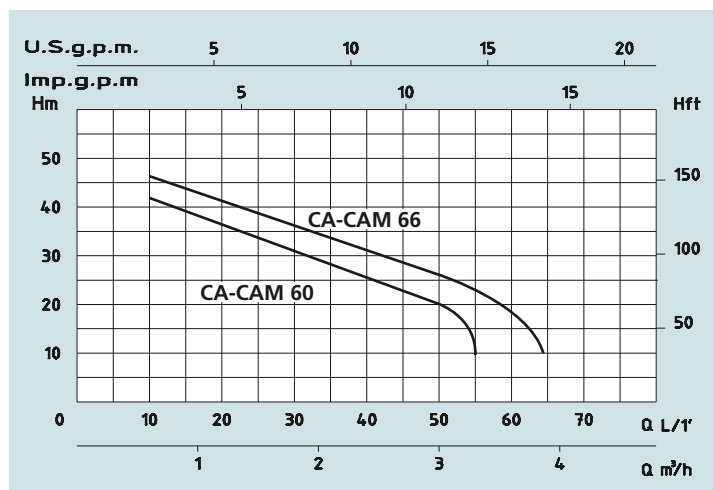
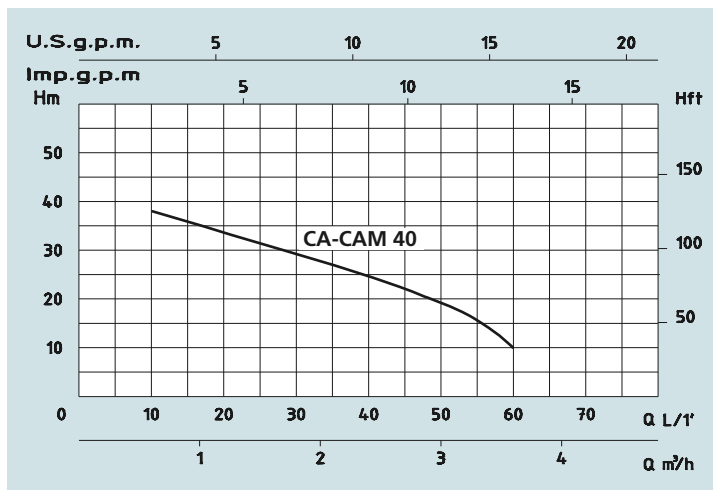
- Pression max. de fonctionnement 6 bar
- Température liquide jusqu'à 35°C
- Température ambiante jusqu'à 40°C
- Hauteur d'aspiration manométrique jusqu'à 8 m
- Fonctionnement continu

MOTEUR

- Moteur électrique à induction à 2 pôles (n = 2850 tr/min)
- Isolation Classe F
- Protection IP 44

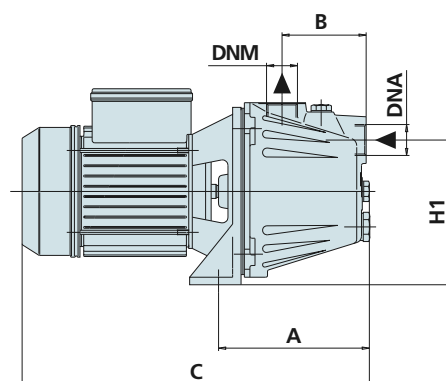
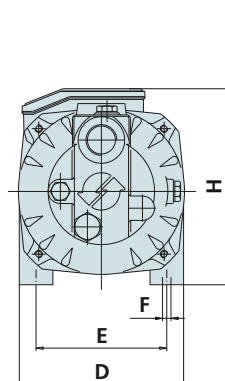
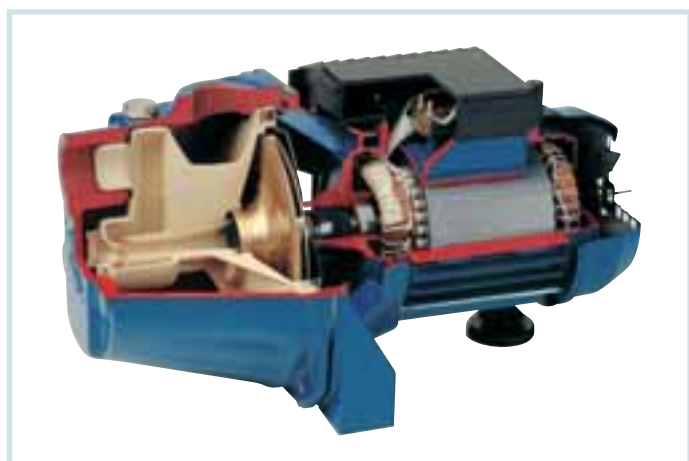
MATÉRIAUX

- | | |
|-------------------------|-------------------|
| - Corps pompe | Fonte |
| - Support moteur | Aluminium |
| - Rotor | Noryl |
| - Diffuseur | Noryl |
| - Bride porte-joint | Acier Inox |
| - Arbre moteur | Acier Inox |
| - Garnitures mécaniques | Céramique/Carbone |

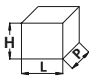


Технические характеристики - DONNÉES TECHNIQUES

МОДЕЛЬ - TYPE		НОМИНАЛЬНАЯ МОЩНОСТЬ ДВИГАТЕЛЯ			СИЛА ТОКА - AMPÉRAGE		Q = ПРОИЗВОДИТЕЛЬНОСТЬ - DÉBIT											
Однофазная Monophasé	Трёхфазная Triphasé	P2		P1	Однофазная Monophasé	Трёхфазная Triphasé	м³/ч m³/h	0,6	0,9	1,2	1,5	1,8	2,1	2,4	2,7	3	3,6	
		HP	KW	KW														
230V-50Hz	230/400V-50Hz				1 x 230V	3 x 400V												
CAM 40	CA 40	0,8	0,6	0,8	3,8	1,9	H (m)	38	36	34	32	29	27	25	22	19		
CAM 60	CA 60	0,8	0,6	0,8	3,8	1,9		42	38	36	33	30	27	26	23	20		
CAM 66	CA 66	1	0,7	1	4,9	2,3		46	43	40	37	35	33	30	29	26		



Размеры и вес - DIMENSIONS ET POIDS

МОДЕЛЬ - TYPE		РАЗМЕРЫ, ММ - DIMENSIONS mm										Размеры, DIMENSIONS mm 			Вес Poids
Однофазная Monophasé	Трёхфазная Triphasé	A	B	C	D	E	F	H	H1	DNA	DNM	P	L	H	Kg
CAM 40	CA 40	150	77	328	162	126	9	193	123	1"	1"	180	350	200	9
CAM 60	CA 60	162	90	352	176	140	9	210	150	1"	1"	190	390	230	10,5
CAM 66	CA 66	162	90	373	176	140	9	210	150	1"	1"	190	390	230	12,5



ПОВЕРХНОСТНЫЙ ДВУХСТУПЕНЧАТЫЙ САМОВСАСЫВАЮЩИЙ НАСОС

WATER PUMPS

ПРИМЕНЕНИЕ

Самовсасывающие водяные насосы с большой производительностью и хорошей гидравлической характеристикой. Насос способен всасывать воду с 8-ми метровой глубины и перекачивать ее с небольшим содержанием воздуха. Используется в случаях, когда уровень воды находится ниже уровня насоса, а также для организации систем частного водоснабжения и наполнения малых и средних резервуаров.

APPLICATIONS

Les électropompes auto-amorçantes Jet garantissent un excellent rendement hydraulique et une remarquable capacité de pression. Elles sont en mesure d'aspirer jusqu'à 8 m de profondeur et de fonctionner parfaitement, même en présence d'eaux mélangées à des gaz. Elles sont adaptées au relevage et à la distribution dans les installations domestiques à l'aide de petits et moyens réservoirs (autoclaves).

Рабочие характеристики

- Максимальное рабочее давление 8 бар
- Температура воды не более 35°C
- Температура окружающей среды не более 40°C
- Максимальная глубина всасывания 8 м
- Предназначен для длительной работы

Двигатель

- 2-х полюсной электродвигатель (2850 об/мин)
- Класс изоляции F
- Класс защиты IP44

Материалы

- Корпус насоса чугун
- Фланец двигателя алюминий
- Фланец двигателя (CA-CAM 152-202) чугун
- Рабочее колесо полимер норил
- Рабочее колесо (CA-CAM 152-202) бронза
- Диффузор насоса полимер норил
- Фланец насоса нержавеющая сталь
- Вал и ротор двигателя нержавеющая сталь
- Механическое торцевое уплотнение карбон/керамика

LIMITES D'UTILISATION

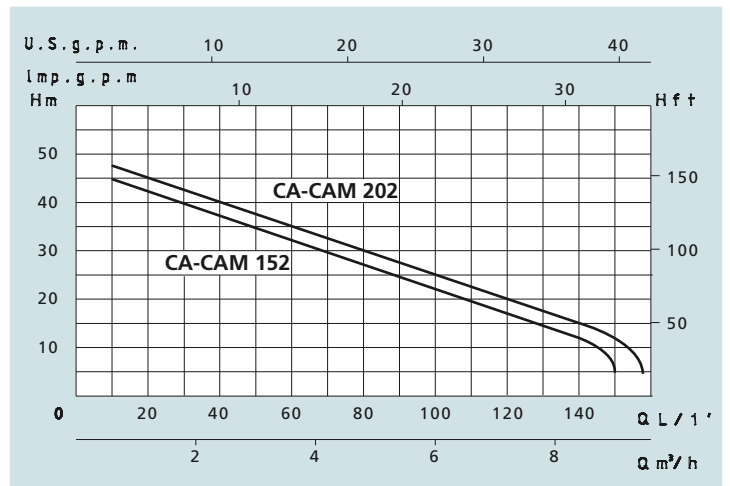
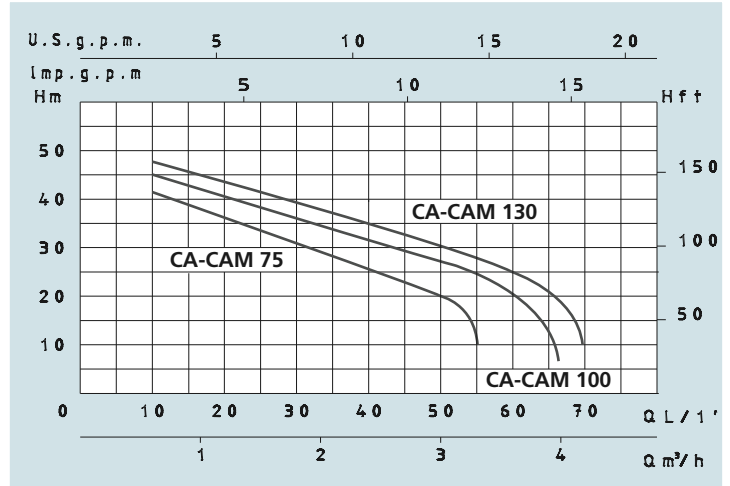
- Pression max. de fonctionnement 8 bar
- Température liquide jusqu'à 35°C
- Température ambiante jusqu'à 40°C
- Hauteur d'aspiration manométrique jusqu'à 8 m
- Fonctionnement continu

MOTEUR

- Moteur électrique à induction à 2 pôles (n = 2850 tr/min)
- Isolation Classe F
- Protection IP 44

MATÉRIAUX

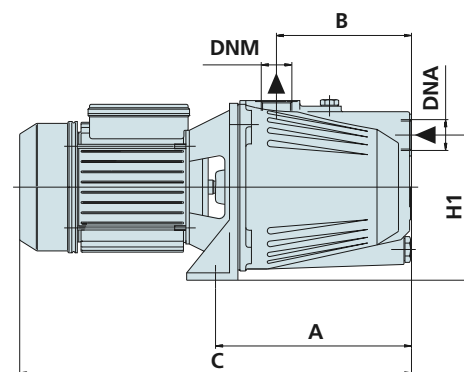
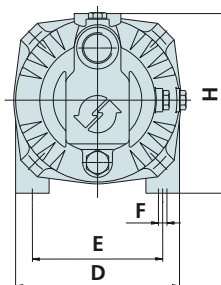
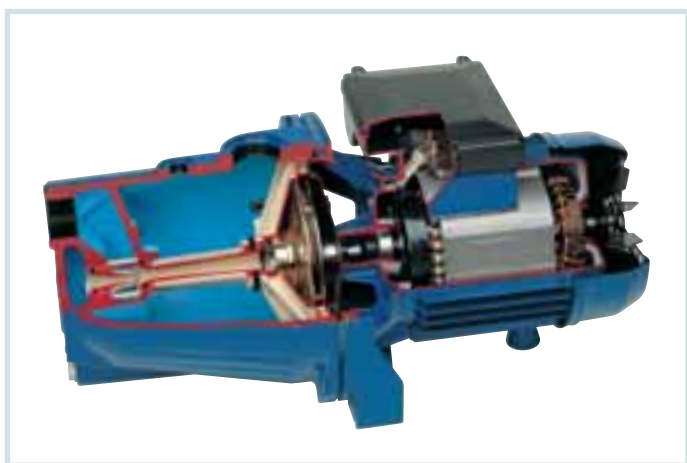
- Corps pompe Fonte
- Support moteur Aluminium
- Support moteur (CA-CAM 152-202) Fonte
- Rotor Noryl
- Rotor (CA-CAM 152-202) Laiton
- Diffuseur Noryl
- Bride porte-joint Acier Inox
- Arbre moteur Acier Inox
- Garnitures mécaniques Céramique/Carbone



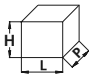
Технические характеристики - DONNÉES TECHNIQUES

МОДЕЛЬ - TYPE		НОМИНАЛЬНАЯ МОЩНОСТЬ ДВИГАТЕЛЯ			СИЛА ТОКА - AMPÉRAGE		Q = ПРОИЗВОДИТЕЛЬНОСТЬ - DÉBIT										
Однофазная Monophasé	Трехфазная Triphasé	P2		P1	Однофазная Monophasé	Трехфазная Triphasé	m³/h л/мин	0,6	0,9	1,2	1,5	1,8	2,1	2,4	2,7	3	3,6
		HP	KW	KW				1 x 230V	3 x 400V	10	15	20	25	30	35	40	45
230V-50Hz	230/400V-50Hz							Высота водяного столба, м - Hauteur manométrique totale en m.C.E.									
CAM 75	CA 75	0,8	0,6	0,8	3,8	1,9		42	38	35	32	28	25	24	22	20	
CAM 100	CA 100	1	0,75	1,1	5	2,5	H (m)	45	43	40	38	35	33	30	29	26	22
CAM 130	CA 130	1,3	1	1,3	5,8	2,8		47	44	42	40	38	36	34	32	28	25

МОДЕЛЬ - TYPE		НОМИНАЛЬНАЯ МОЩНОСТЬ ДВИГАТЕЛЯ			AMPÉRAGE		Q = ПРОИЗВОДИТЕЛЬНОСТЬ - DÉBIT										
Однофазная Monophasé	Трехфазная Triphasé	P2		P1	Однофазная Monophasé	Трехфазная Triphasé	m³/h л/мин	0,6	1,2	1,8	2,7	3,6	4,8	5,4	6	7,5	9
		HP	KW	KW				1 x 230V	3 x 400V	10	20	30	45	60	80	90	100
230V-50Hz	230/400V-50Hz							Высота водяного столба, м - Hauteur manométrique totale en m.C.E.									
CAM 152	CA 152	1,5	1,1	1,5	7	3	H (m)	45	42	40	36	33	27	25	22	16	10
CAM 202	CA 202	2	1,5	2	9,3	4,2		47	45	43	39	35	30	27	25	18	13



Размеры и вес - DIMENSIONS ET POIDS

МОДЕЛЬ - TYPE		РАЗМЕРЫ, ММ - DIMENSIONS mm										Размеры, DIMENSIONS mm 			Вес Poids
Однофазная Monophasé	Трёхфазная Triphasé	A	B	C	D	E	F	H	H1	DNA	DNM	P	L	H	Kg
CAM 75	CA 75	211	145	405	176	140	9	194	156	1"	1"	200	450	210	12,5
CAM 100	CA 100	211	145	421	176	140	9	194	156	1"	1"	200	450	210	15
CAM 130	CA 130	211	145	421	176	140	9	194	156	1"	1"	200	450	210	15,5
CAM 152	CA 152	282	171	570	236	198	12	274	198	1" 1/2	1" 1/4	255	590	280	38
CAM 202	CA 202	282	171	570	236	198	12	274	198	1" 1/2	1" 1/4	255	590	280	40



WATER PUMPS

ПОВЕРХНОСТНЫЙ САМОВСАСЫВАЮЩИЙ НАСОС С ВНЕШНИМ ЭЖЕКТОРОМ

ПРИМЕНЕНИЕ

Самовсасывающий насос со сдвоенным рабочим колесом, оснащенный выносным эжектором для всасывания с глубины до 9-ти метров.

Возможно всасывание с глубины до 35 метров при использовании эжектора, погруженного в скважину или колодец, посредством соединения с насосом двумя трубами с обратным клапаном. Применяется в гражданских и промышленных целях.

APPLICATIONS

Électropompes auto-amorçantes birotors avec éjecteur, indiquées pour des aspirations allant jusqu'à 9 m.

En démontant l'éjecteur du corps de la pompe et en le reliant à la pompe par un double tuyau et un clapet-crêpine, il est possible d'aspirer jusqu'à 35 m de profondeur. Adaptées aux utilisations civiles et industrielles, pour le relevage d'eau propre, d'eau mélangée à des gaz et de liquides chimiquement non agressifs pour les composants de la pompe.

Рабочие характеристики

- Температура воды не более 35°C
- Температура окружающей среды не более 40°C
- Максимальная глубина всасывания 9 м
- Предназначен для длительной работы

Двигатель

- 2-х полюсной электродвигатель (2850 об/мин)
- Класс изоляции F
- Класс защиты IP44

Материалы

- Корпус насоса чугун
- Фланец двигателя чугун
- Рабочее колесо полимер норил
- Диффузор насоса полимер норил
- Корпус эжектора чугун
- Вал и ротор двигателя нержавеющая сталь
- Механическое торцевое уплотнение карбон/керамика

LIMITES D'UTILISATION

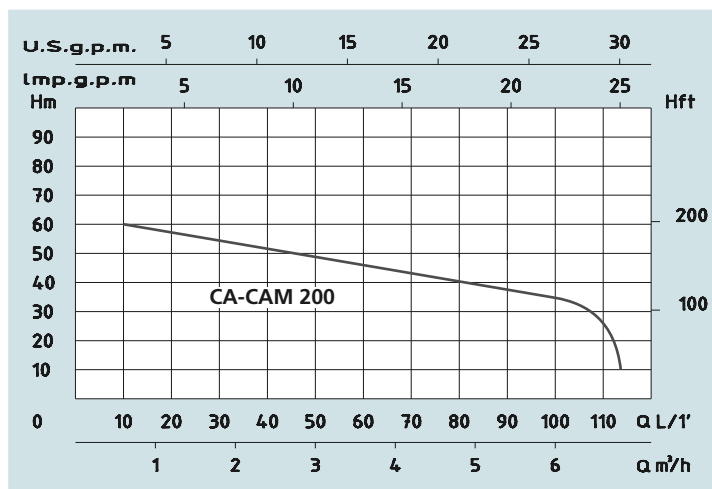
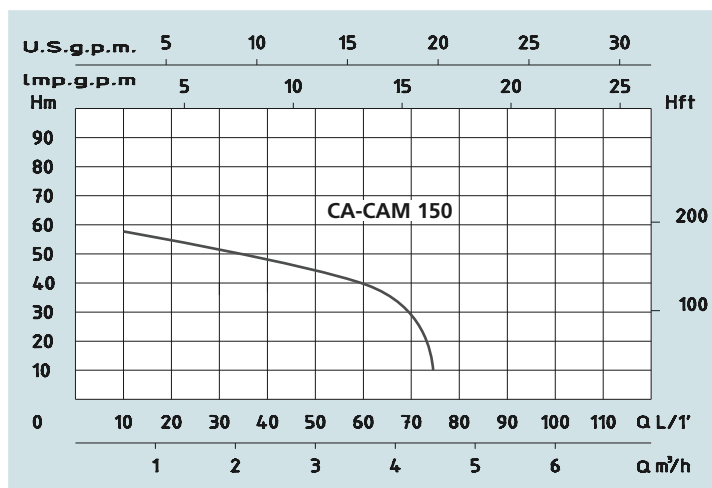
- Température liquide jusqu'à 35°C
- Température ambiante jusqu'à 40°C
- Hauteur d'aspiration manométrique jusqu'à 9 m
- Fonctionnement continu

MOTEUR

- Moteur électrique à induction à 2 pôles (n = 2850 tr/min)
- Isolation Classe F
- Protection IP 44

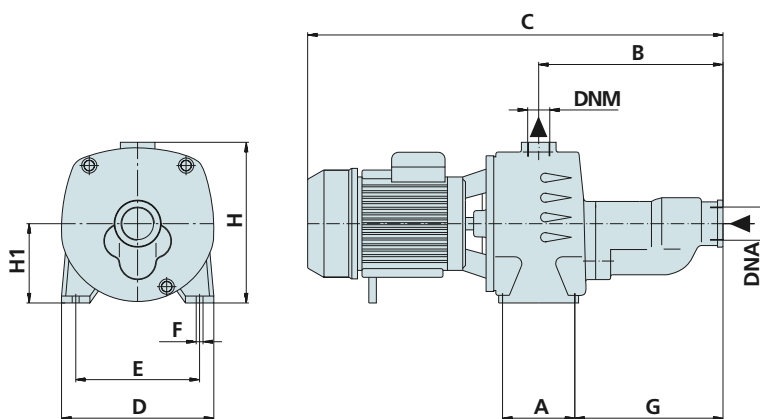
MATÉRIAUX

- Corps pompe Fonte
- Support moteur Fonte
- Rotor Noryl
- Diffuseur Noryl
- Éjecteur Fonte
- Arbre moteur Acier Inox
- Garnitures mécaniques Céramique/Carbone



Технические характеристики - DONNÉES TECHNIQUES

МОДЕЛЬ - TYPE		НОМИНАЛЬНАЯ МОЩНОСТЬ ДВИГАТЕЛЯ PUISSANCE NOMINALE			ВЫХОДНАЯ МОЩНОСТЬ ДВИГАТЕЛЯ PUISSANCE ABSORBÉE		СИЛА ТОКА/AMPÉRAGE		Q = ПРОИЗВОДИТЕЛЬНОСТЬ - DÉBIT										
Однофазная Monophasé	Трёхфазная Triphasé	P2		P1	Однофазная Monophasé	Трёхфазная Triphasé	м³/ч m³/h	л/мин l/min	0,6	1,2	1,8	2,4	3	3,6	4,2	4,8	5,4	6	
		HP	KW	KW					1 x 230V	3 x 400V	10	20	30	40	50	60	70	80	90
230V-50Hz	230/400V-50Hz								Высота водяного столба, м - Hauteur manométrique totale en m. C.E.										
CAM 150	CA 150	1,5	1,1	1,5	7	3	H (m)	58	55	51	47	42	40	35					
CAM 200	CA 200	2	1,5	2	9,3	4,2		60	57	53	50	47	35	44	40	38	35		



Размеры и вес - DIMENSIONS ET POIDS

МОДЕЛЬ - TYPE		РАЗМЕРЫ, MM - DIMENSIONS mm										Размеры, DIMENSIONS mm			Вес Poids	
Однофазная Monophasé	Трёхфазная Triphasé	A	B	C	D	E	F	G	H	H1	DNA	DNM	P	L	H	Kg
CAM 150	CA 150	104	265	605	220	172	10	212	240	115	1" 1/2	1"	235	615	275	28
CAM 200	CA 200	104	265	605	220	172	10	212	240	115	1" 1/2	1"	235	615	275	29

ПРИМЕНЕНИЕ

Самовсасывающий водяной насос для всасывания жидкости с глубины до 45 метров.

Применяется для подъема воды из скважин, колодцев, создания давления в небольших системах водоснабжения, для наполнения емкостей полива. Перед установкой насоса проверить трубы (металлические, пластиковые), чтобы они не были засорены. Это поможет избежать проблем при использовании эжектора.

В корпусе погружного эжектора имеется отверстие с резьбой 1» для присоединения обратного клапана. Перед запуском системы полностью заполнить трубы и корпус насоса водой. Для эффективного использования системы необходимо постоянное избыточное давление для создания кругооборота жидкости, поэтому рекомендуется дополнительно устанавливать мембранный бак и реле давления. Насос оборудован тепловой защитой, установленной на статоре, отключающей двигатель от сети при перегреве.

APPLICATIONS

Électropompes auto-amorçantes pour des aspirations profondes allant jusqu'à 45 m, à utiliser en présence de fortes variations du niveau de l'eau. Adaptées pour l'alimentation en eau avec aspiration de puits et pour l'utilisation domestique à l'aide de petits et moyens réservoirs (autoclaves). Avant l'installation, contrôler que l'intérieur des tuyaux (en fer, en plastique ou en caoutchouc) soit propre de façon à ne pas obstruer la buse de l'éjecteur. Au bas de l'éjecteur il faut monter un clapet-crèpine ou un clapet. Une fois le montage terminé, remplir complètement les tuyaux et le corps de la pompe d'eau propre. Pour un amorçage efficace, il faut garder une certaine pression dans le circuit. Il est donc conseillé de monter sur l'alimentation de la pompe un réservoir à membrane.

Рабочие характеристики

- Температура воды не более 35°C
- Температура окружающей среды не более 40°C
- Максимальная глубина всасывания 45 м
- Предназначен для длительной работы

Двигатель

- 2-х полюсной электродвигатель (2850 об/мин)
- Класс изоляции F
- Класс защиты IP44

Материалы

- Корпус насоса чугун
- Суппорт двигателя алюминий
- Рабочее колесо полимер норил
- Диффузор насоса полимер норил
- Корпус внешнего эжектора чугун
- Фланец насос нержавеющая сталь
- Механическое торцевое уплотнение карбон/керамика

LIMITES D'UTILISATION

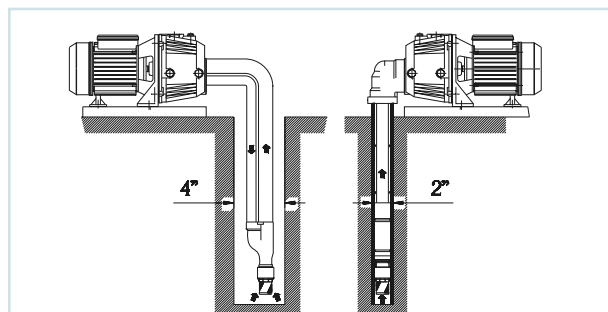
- Température liquide jusqu'à 35°C
- Température ambiante jusqu'à 40°C
- Hauteur d'aspiration manométrique jusqu'à 45 m
- Fonctionnement continu

MOTEUR

- Moteur électrique à induction à 2 pôles (n = 2850 tr/min)
- Isolation Classe F
- Protection IP 44

MATÉRIAUX

- Corps pompe Fonte
- Support moteur Aluminium
- Rotor Noryl
- Diffuseur Noryl
- Éjecteur Fonte
- Arbre moteur Acier Inox
- Garnitures mécaniques Céramique/Carbone



Центробежный насос с выносным эжектором предназначен для подъема воды с глубины более 10 м. Подъем воды осуществляется с помощью двух труб: всасывающей и обратной, на концы которых накручивается эжектор. Диаметр скважины не меньше 4". При установке насоса на скважину 2", необходим специальный эжектор 2" с герметическим затвором на скважине, который монтируется на всасывающую трубу, оставшееся пространство между скважиной и трубой используется как второй рециркуляционный трубопровод.

La pompe à éjecteur séparé est en fait une centrifuge pouvant devenir une pompe auto-amorçante jet pour aspirations profondes à travers l'application de l'éjecteur, dans le puits, sur la partie finale du tuyau d'aspiration. La recirculation de l'eau qui traverse le Venturi attire l'eau située en dessous et la pousse à travers le tuyau de retour (aspiration) en créant une pression suffisante pour l'amener à la surface. Pour ces applications à aspiration profonde, le couplage de deux tuyaux est nécessaire le tuyau de refoulement vers l'éjecteur et le tuyau de retour (aspiration). Dans ce cas, le diamètre du puits doit être au moins de 4". Dans le cas où il faudrait placer la pompe dans un puits de 2", il serait nécessaire d'appliquer un éjecteur « Jector » à fermeture hermétique sur le puits, fonctionnant uniquement avec le tuyau de retour (aspiration) en utilisant l'espace resté libre comme deuxième tuyau de recirculation..

Технические характеристики - DONNÉES TECHNIQUES

МОДЕЛЬ - TYPE		НОМИНАЛЬНАЯ МОЩНОСТЬ ДВИГАТЕЛЯ PUISSANCE NOMINALE		Выходная мощность двигателя PUISSANCE ABSORBÉE	СИЛА ТОКА/AMPÉRAGE		Q = ПРОИЗВОДИТЕЛЬНОСТЬ - DÉBIT															
Однофазная Monophasé	Трехфазная Triphasé	P2		P1	Однофазная Mono- phasé	Трехфазная Tri- phasé	Однофазная Type d'éjecteur	Трехфазная Hauter d'aspiration m	M³/ч	0,18	0,36	0,6	0,9	1,2	1,5	1,8	2,1	3	3,6			
		л/мин	3						6	10	15	20	25	30	35	50	60					
230V-50Hz	230/400V-50Hz	HP	KW	KW	1 x 230V	3 x 400V			Высота водяного столба, м - Hauteur manométrique totale en m.C.E.													
APM 75	AP 75	0,8	0,6	0,8	3,8	1,9	P 20	15	30	27	24	20	18	16	13	10						
							P 30	20	20	16	11	8										
APM 100	AP 100	1	0,75	1,1	5	2,5	P 20	15	38	36	32	29	27	24	20	15						
							P 30	20	36	32	28	24	20	16								
							P 30	25	29	25	19	13	10									
							P 30	30	12	8												
							P 30	35	11	4												

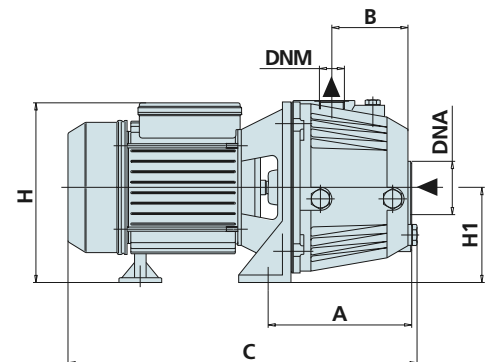
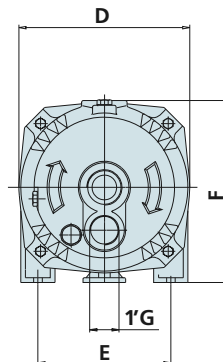
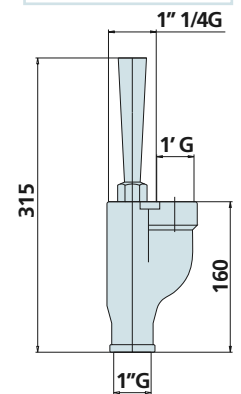
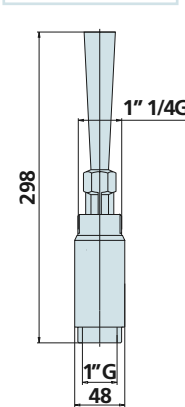


SET JECTOR 2"
GROUPE JECTOR 2"

Только на заказ
Sur demande uniquement

JECTOR 2"

JECTOR 4"



Размеры и вес - DIMENSIONS ET POIDS

МОДЕЛЬ - TYPE		РАЗМЕРЫ, ММ - DIMENSIONS mm										Размеры, DIMENSIONS mm			Вес Poids
Однофазная Monophasé	Трёхфазная Triphasé	A	B	C	D	E	F	H	H1	DNA	DNM	P	L	H	Kg
APM 75	AP 75	168	82	360	180	140	195	185	97	1" 1/4	1"	430	190	205	16,7
APM 100	AP 100	168	82	360	180	140	195	185	97	1" 1/4	1"	430	190	205	18

ПРИМЕНЕНИЕ

Самовсасывающий водяной насос для всасывания жидкости с глубины до 45 метров.

Применяется для подъема воды из скважин, колодцев, создания давления в небольших системах водоснабжения, для наполнения емкостей полива. Перед установкой насоса проверить трубы (металлические, пластиковые), чтобы они не были засорены. Это поможет избежать проблем при использовании эжектора.

В корпусе погружного эжектора имеется отверстие с резьбой 1» для присоединения обратного клапана. Перед запуском системы полностью заполнить трубы и корпус насоса водой. Для эффективного использования системы необходимо постоянное избыточное давление для создания кругооборота жидкости, поэтому рекомендуется дополнительно устанавливать мембранный бак и реле давления. Насос оборудован тепловой защитой, установленной на статоре, отключающей двигатель от сети при перегреве.

APPLICATIONS

Électropompes auto-amorçantes pour des aspirations profondes allant jusqu'à 45 m, à utiliser en présence de fortes variations du niveau de l'eau. Adaptées pour l'alimentation en eau avec aspiration de puits et pour l'utilisation domestique à l'aide de petits et moyens réservoirs (autoclaves). Avant l'installation, contrôler que l'intérieur des tuyaux (en fer, en plastique ou en caoutchouc) soit propre de façon à ne pas obstruer la buse de l'éjecteur. Au bas de l'éjecteur il faut monter un clapet-crèpine ou un clapet. Une fois le montage terminé, remplir complètement les tuyaux et le corps de la pompe d'eau propre. Pour un amorçage efficace, il faut garder une certaine pression dans le circuit. Il est donc conseillé de monter sur l'alimentation de la pompe un réservoir à membrane.

Рабочие характеристики

- Температура воды не более 35°C
- Температура окружающей среды не более 40°C
- Максимальная глубина всасывания 45 м
- Предназначен для длительной работы

Двигатель

- 2-х полюсной электродвигатель (2850 об/мин)
- Класс изоляции F
- Класс защиты IP44

Материалы

- Корпус насоса чугун
- Суппорт двигателя чугун
- Рабочее колесо полимер норил
- Диффузор насоса полимер норил
- Корпус внешнего эжектора чугун
- Фланец насос нержавеющая сталь
- Механическое торцевое уплотнение карбон/керамика

LIMITES D'UTILISATION

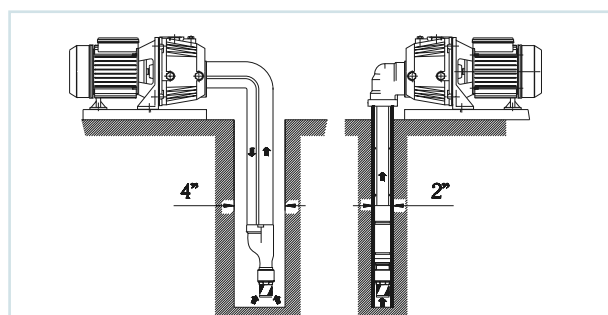
- *Température liquide jusqu'à 35°C*
- *Température ambiante jusqu'à 40°C*
- *Hauteur d'aspiration manométrique jusqu'à 45 m*
- *Fonctionnement continu*

MOTEUR

- *Moteur électrique à induction à 2 pôles (n = 2850 tr/min)*
- *Isolation Classe F*
- *Protection IP 44*

MATÉRIAUX

- Corps pompe Fonte
- Support moteur Fonte
- Rotor Noryl
- Diffuseur Noryl
- Éjecteur Fonte
- Arbre moteur Acier Inox
- Garnitures mécaniques Céramique/Carbone

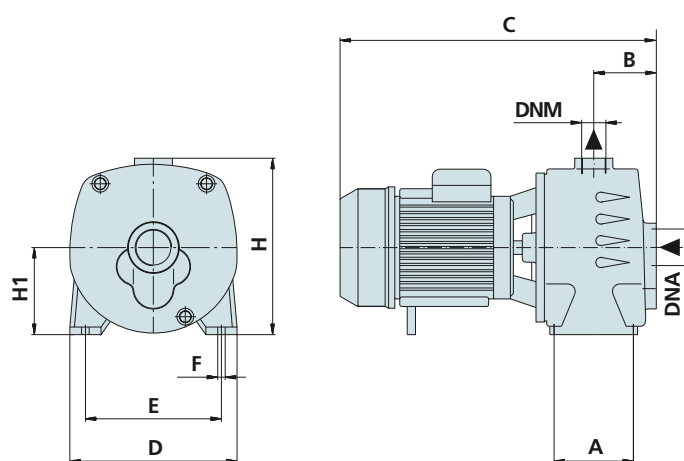


Центробежный насос с выносным эжектором предназначен для подъема воды с глубины более 10 м. Подъем воды осуществляется с помощью двух труб: всасывающей и обратной, на концы которых накручивается эжектор. Диаметр скважины не меньше 4". При установке насоса на скважину 2", необходим специальный эжектор 2" с герметическим затвором на скважине, который монтируется на всасывающую трубу, оставшееся пространство между скважиной и трубой используется как второй рециркуляционный трубопровод.

La pompe à éjecteur séparé est en fait une centrifuge pouvant devenir une pompe auto-amorçante jet pour aspirations profondes à travers l'application de l'éjecteur, dans le puits, sur la partie finale du tuyau d'aspiration. La recirculation de l'eau qui traverse le Venturi attire l'eau située en dessous et la pousse à travers le tuyau de retour (aspiration) en créant une pression suffisante pour l'amener à la surface. Pour ces applications à aspiration profonde, le couplage de deux tuyaux est nécessaire le tuyau de refoulement vers l'éjecteur et le tuyau de retour (aspiration). Dans ce cas, le diamètre du puits doit être au moins de 4". Dans le cas où il faudrait placer la pompe dans un puits de 2", il serait nécessaire d'appliquer un éjecteur « Jector » à fermeture hermétique sur le puits, fonctionnant uniquement avec le tuyau de retour (aspiration) en utilisant l'espace resté libre comme deuxième tuyau de recirculation.

Технические характеристики - DONNÉES TECHNIQUES

МОДЕЛЬ - TYPE		НОМИНАЛЬНАЯ МОЩНОСТЬ ДВИГАТЕЛЯ PUISSANCE NOMINALE		ВЫХОДНАЯ МОЩНОСТЬ ДВИГАТЕЛЯ PUISSANCE ABSORBÉE		СИЛА ТОКА/AMPÉRAGE				Q = ПРОИЗВОДИТЕЛЬНОСТЬ - DÉBIT																			
Однофазная Monophasé	Трехфазная Triphasé	P2		P1		Однофазная Mono- phasé	Трехфазная Tri- phasé	Однофазная Type d'éjecteur	Трехфазная Hauteur d'aspiration m	м³/ч m³/h	л/мин l/min	0,18	0,36	0,6	0,9	1,2	1,5	1,8	2,1	3	3,6								
		HP	KW	KW	1 x 230V							3 x 400V	3	6	10	15	20	25	30	35	50	60							
230V-50Hz	230/400V-50Hz											Высота водяного столба, м - Hauteur manométrique totale en m.C.E.																	
APM 150	AP 150	1,5	1,1	1,5	7	3	P 20	15										42	35	25	21								
								20														50	37	30	21				
								25																45	34	27			
								35																					
								40																					
APM 200	AP 200	2	1,5	2	9,3	4,2	P 30	50																					
								40																					
								35																					
								25																					
								20																					



Размеры и вес - DIMENSIONS ET POIDS

МОДЕЛЬ - TYPE		РАЗМЕРЫ, ММ - DIMENSIONS mm										Размеры, DIMENSIONS mm			Вес Poids
Однофазная Monophasé	Трёхфазная Triphasé	A	B	C	D	E	F	H	H1	DNA	DNM	P	L	H	Kg
APM 150	AP 150	104	77	415	220	172	10	240	115	1" 1/4	1"	450	230	250	27,2
APM 200	AP 200	104	77	415	220	172	10	240	115	1" 1/4	1"	450	230	250	27,7



WATER PUMPS

ОДНОИМПЕЛЛЕРНЫЙ ЦЕНТРОБЕЖНЫЙ НАСОС

ПРИМЕНЕНИЕ

Одноступенчатый центробежный насос применяется для перекачивания малых, средних и больших объемов. Используется в гражданских и промышленных объектах водоснабжения. Может использоваться для подачи воды в автоматических системах с малыми и средними мембранными баками, для оросительных и поливочных систем в садоводстве и сельском хозяйстве, для увеличения давления во внутренних водопроводных системах.

APPLICATIONS

Électropompes centrifuges monorotors adaptées pour petits, moyens et grands débits. Utilisation dans des installations domestiques, agricoles et industrielles, pour la distribution automatique de l'eau à l'aide de petits réservoirs (autoclaves), pour arrosage par aspersion et irrigation par ruissellement dans les jardins et les cultures et pour augmenter, en dérivation, la pression du réseau d'eau public.

Рабочие характеристики

- Температура воды не более 60°C
- Температура окружающей среды не более 40°C
- Максимальная глубина всасывания 7 м
- Предназначен для длительной работы

Двигатель

- 2-х полюсной электродвигатель (2850 об/мин)
- Класс изоляции F
- Класс защиты IP44

Материалы

- Корпус насоса: чугун
- Суппорт двигателя (C-CM 35-45-53-400-550): чугун
- Суппорт двигателя (C-CM 22-27-32): алюминий
- Рабочее колесо (C-CM 22-27-32): полимер норил
- Рабочее колесо (C-CM 35-45-53-400-550): бронза
- Вал с ротором: нержавеющая сталь
- Механическое торцевое уплотнение: карбон/керамика
- Механическое торцевое уплотнение (C-CM 300-400-550): алюминий/графит

LIMITES D'UTILISATION

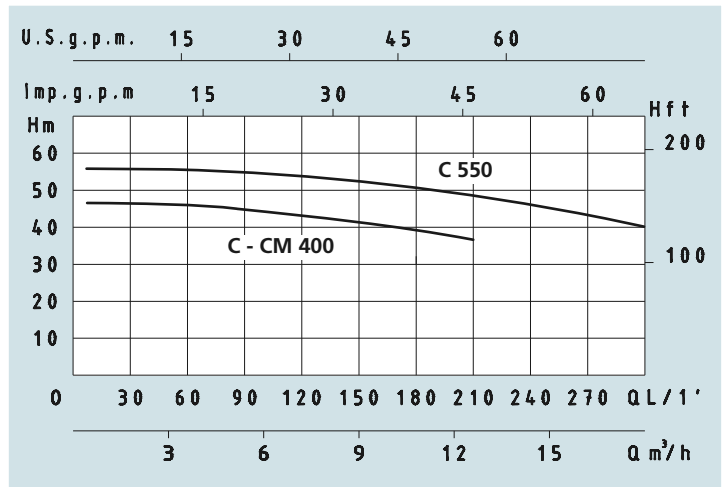
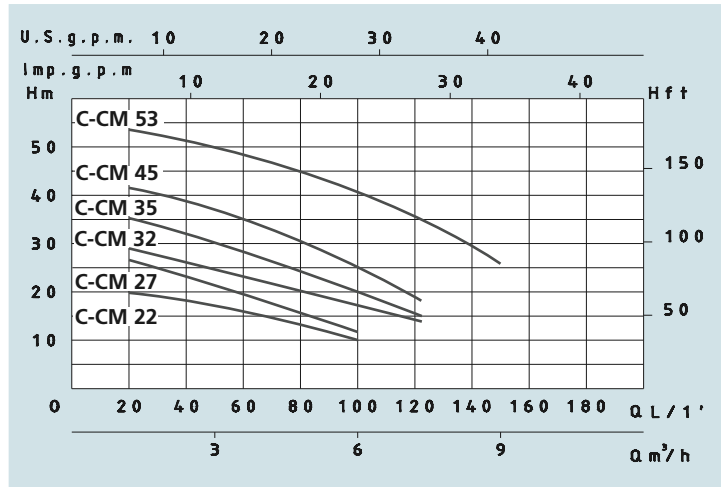
- Température liquide jusqu'à 60°C
- Température ambiante jusqu'à 40°C
- Hauteur d'aspiration manométrique jusqu'à 7 m
- Fonctionnement continu

MOTEUR

- Moteur électrique à induction à 2 pôles (n = 2850 tr/min)
- Isolation Classe F
- Protection IP 44

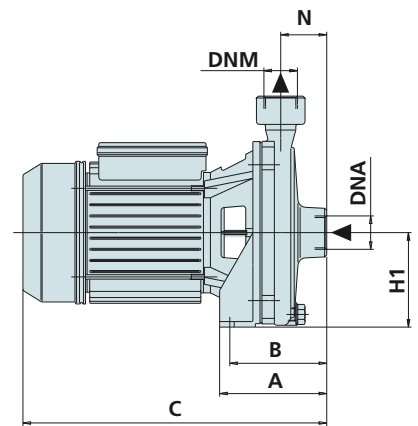
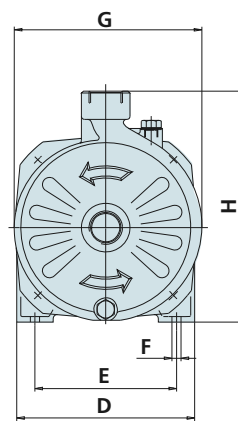
MATÉRIAUX

- Corps pompe: Fonte
- Support moteur (C-CM35-45-53-400-550): Fonte
- Support moteur (C-CM22-27-32): Aluminium
- Rotor (C-CM22-27-32): Noryl
- Rotor (C-CM35-45-53-400-550): Laiton
- Arbre moteur: Acier Inox
- Garnitures mécaniques: Céramique/Carbone
- Garnitures mécaniques (C-CM 400-550): Céramique/Graphite



Технические характеристики - DONNÉES TECHNIQUES

МОДЕЛЬ - TYPE		НОМИНАЛЬНАЯ МОЩНОСТЬ ДВИГАТЕЛЯ PUISSANCE NOMINALE			ВЫХОДНАЯ МОЩНОСТЬ ДВИГАТЕЛЯ PUISSANCE ABSORBÉE		СИЛА ТОКА/AMPÉRAGE		Q = ПРОИЗВОДИТЕЛЬНОСТЬ - DÉBIT										
Однофазная Monophasé	Трёхфазная Triphasé	P2		P1	Однофазная Monophasé	Трёхфазная Triphasé	м³/ч m³/h	л/мин l/min	0,6	1,2	2,7	3,6	5,4	6	7,5	9	12	18	
		HP	KW	KW					1 x 230V	3 x 400V	10	20	45	60	90	100	125	150	200
230V-50Hz	230/400V-50Hz								Высота водяного столба, м - Hauteur manométrique totale en m.C.E.										
CM 22	C 22	0,5	0,37	0,65	2,8	1,2			20	18	17	16	12	10					
CM 27	C 27	0,75	0,55	0,9	4	1,7			27	25	20	18	14	12					
CM 32	C 32	1	0,75	1,2	5,5	2,3			29	28	26	23	20	18	14				
CM 35	C 35	1,5	1,1	1,6	7,5	3,1			36	33	30	28	24	22	15				
CM 45	C 45	2	1,5	2	9,3	4,2			43	42	37	35	27	25	18				
CM 53	C 53	3	2,2	3,3	14,5	5,9			54	53	50	48	45	42	36	26			
CM 400	C 400	4	3	4,6	21	7,6			47	46	45	44	43,5	43	42	41	38		
	C 550	5,5	4	5,2		9,6			57	56	55,5	55	54,5	54	53	52	50	40	



Размеры и вес - DIMENSIONS ET POIDS

МОДЕЛЬ - TYPE		РАЗМЕРЫ, ММ - DIMENSIONS mm											Размеры, DIMENSIONS mm			Вес Poids	
Однофазная Monophasé	Трёхфазная Triphasé	A	B	C	D	E	F	G	H	H1	N	DNA	DNM	P	L	H	Kg
CM 22	C 22	100	90	260	162	126	9	164	205	83	47	1"	1"	180	300	250	8
CM 27	C 27	108	98	300	176	140	9	186	229	94	50	1"	1"	195	340	250	9,2
CM 32	C 32	108	98	300	176	140	9	186	229	94	50	1"	1"	195	340	250	11,8
CM 35	C 35	138	118	365	215	175	12	222	305	125	48	1"	1"	195	340	250	22,6
CM 45	C 45	138	118	365	215	175	12	222	305	125	48	1"	1"	240	390	360	23,2
CM 53	C 53	138	118	415	215	175	12	222	305	125	48	1"	1"	240	440	360	27
CM 400	C 400	120	108	425	240	190	12	250	323	133	58	2"	1 1/4"	270	440	360	40
	C 550	120	108	425	240	190	12	250	323	133	58	2"	1 1/4"	270	440	360	42



WATER PUMPS

ОДНОИМПЕЛЛЕРНЫЙ ЦЕНТРОБЕЖНЫЙ НАСОС ИЗ НЕРЖАВЕЮЩЕЙ СТАЛИ

ПРИМЕНЕНИЕ

Одноступенчатый центробежный насос применяется для перекачивания малых, средних и больших объемов. Используется в бытовых, сельскохозяйственных и промышленных системах водоснабжения. Может использоваться для подачи воды в автоматических системах с малыми баками, для оросительных и поливочных систем в садоводстве и сельском хозяйстве, а также для увеличения давления во внутренних водопроводных системах.

APPLICATIONS

Électropompes centrifuges monorotors adaptées pour petits, moyens et grands débits.

Utilisation dans des installations domestiques, agricoles et industrielles, pour la distribution automatique de l'eau à l'aide de petits réservoirs (autoclaves), pour arrosage par aspersion et irrigation par ruissellement dans les jardins et les cultures et enfin pour augmenter, en dérivation, la pression du réseau d'eau public.

Рабочие характеристики

- Температура воды не более 60°C
- Температура окружающей среды не более 40°C
- Максимальная глубина всасывания 7 м
- Предназначен для длительной работы

Двигатель

- 2-х полюсный электродвигатель (2850 об/мин)
- Класс изоляции F
- Класс защиты IP44

Материалы

- Корпус насоса Нержавеющая сталь
- Опоры гидромотора Алюминий
- Рабочее колесо Нержавеющая сталь
- Вал и ротор двигателя Нержавеющая сталь
- Торцевое уплотнение Керамика/графит

LIMITES D'UTILISATION

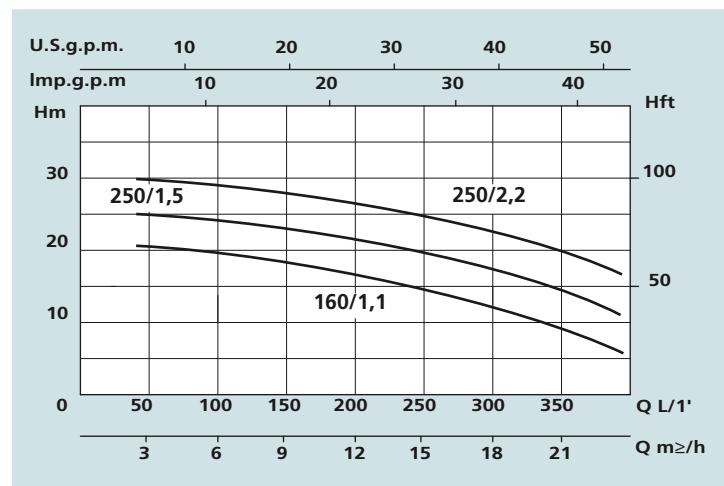
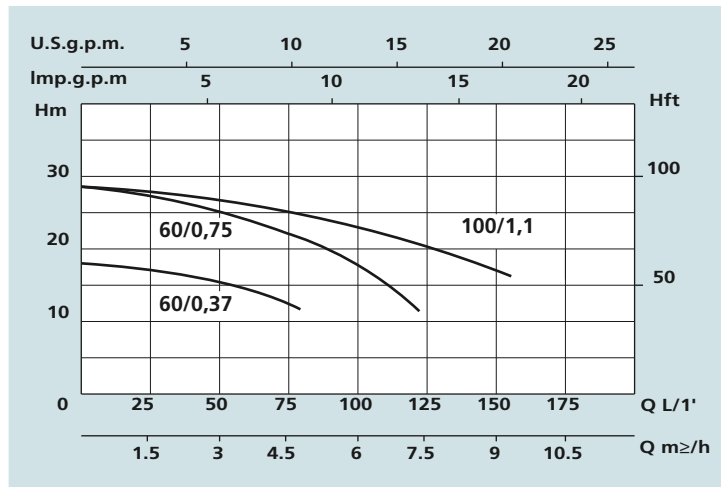
- Température liquide jusqu'à 60°C
- Température ambiante jusqu'à 40°C
- Hauteur d'aspiration manométrique jusqu'à 7 m
- Fonctionnement continu

MOTEUR

- Moteur électrique à induction à 2 pôles (n = 2850 tr/min)
- Isolation Classe F
- Protection IP 44

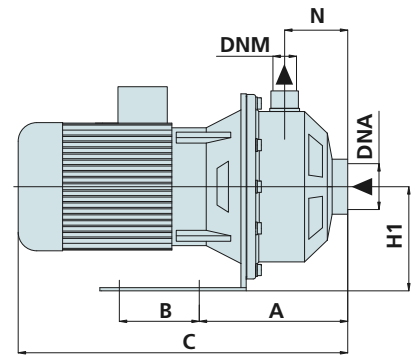
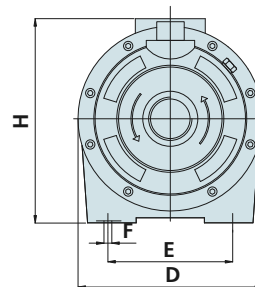
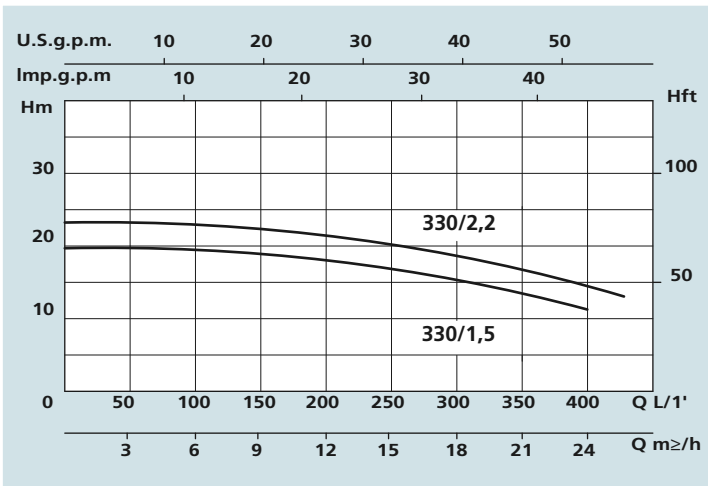
MATÉRIAUX

- Corps pompe Acier Inox
- Support moteur Aluminium
- Rotor Acier Inox
- Arbre moteur Acier Inox
- Garnitures mécaniques Céramique/Carbone



Технические характеристики - DONNÉES TECHNIQUES

МОДЕЛЬ - TYPE		НОМИНАЛЬНАЯ МОЩНОСТЬ ДВИГАТЕЛЯ			СИЛА ТОКА/AMPÉRAGE		Q = ПРОИЗВОДИТЕЛЬНОСТЬ - DÉBIT										
Однофазная Monophasé	Трёхфазная Triphasé	P2		P1	Однофазная Monophasé	Трёхфазная Triphasé	m³/h	2,4	4,8	7,2	9,6	16,8	21,6	26,4	28,8	31,2	33,6
		HP	KW	KW													
230V-50Hz	230/400V-50Hz				1 x 230V	3 x 400V	Высота водяного столба, м - Hauteur manométrique totale en m.C.E.										
CXM 60/0,37		0,5	0,37	0,5	2,3		16,6	12,4									
CXM 60/0,75	CX 60/0,75	1	0,75	1	4,6	1,7	27,7	22	13								
CXM 100/1,1	CX 100/1,1	1,5	1,1	1,3	5,8	2,3	28	25	21	17							
CXM 160/1,1	CX 160/1,1	1,5	1,1	1,3	7,3	2,5	20,5	20	19,5	18	13,5	10	4				
CXM 250/1,5	CX 250/1,5	2	1,5	2	9,7	3,6	25	24,5	24	23	19,5	15	10,7	7			
	CX 250/2,2	3	2,2	2,5		4,8	30	29	28	27,7	24,5	20,5	15,8	12,5			
CXM 330/1,5	CX 330/1,5	2	1,5	2	9,8	3,6	21	21	20,5	20	17	14,5	9	7,8	5,8		
	CX 330/2,2	3	2,2	2,5		4,2	24	23,5	23	22	19	17	14	11	8	7	



Размеры и вес - DIMENSIONS ET POIDS

МОДЕЛЬ - TYPE		РАЗМЕРЫ, MM - DIMENSIONS mm											Размеры, DIMENSIONS mm			Вес Poids
Однофазная Monophasé	Трёхфазная Triphasé	A	B	C	D	E	F	H	H1	N	DNA	DNM	P	L	H	Kg
CXM 60/0,37		113	115	328	216	150	11	230	111	51	1" 1/4	1"	225	380	250	10
CXM 60/0,75	CX 60/0,75	113	115	361	216	150	11	245	111	51	1" 1/4	1"	225	380	250	14
CXM 100/1,1	CX 100/1,1	113	115	361	216	150	11	245	111	51	1" 1/4	1"	225	380	250	16
CXM 160/1,1	CX 160/1,1	127	115	375	216	150	11	245	111	54	1" 1/2	1" 1/4	225	380	250	16
CXM 250/1,5	CX 250/1,5	127	115	415	216	150	11	253	111	54	1" 1/2	1" 1/4	225	430	260	20
	CX 250/2,2	127	115	415	216	150	11	253	111	54	1" 1/2	1" 1/4	225	430	260	23
CXM 330/1,5	CX 330/1,5	127	115	415	216	150	11	253	111	54	1" 1/2	1" 1/4	225	430	260	20
	CX 330/2,2	127	115	415	216	150	11	253	111	54	1" 1/2	1" 1/4	225	430	260	23

ПРИМЕНЕНИЕ

Двухступенчатый центробежный насос используется для повышения давления воды и других неагрессивных жидкостей. Имеет плавную напорно-расходную характеристику, что позволяет применять насос в большом диапазоне подачи воды при незначительном изменении выходного давления. Главная особенность конструкции заключается в последовательном расположении двух рабочих колес, что позволяет достигать большей высоты водяного столба по сравнению с одноступенчатыми насосами.

APPLICATIONS

Électropompes centrifuges birotors pour le relevage d'eau propre et de liquides ne contenant que peu d'impuretés non agressifs pour les matériaux des pompes. La caractéristique principale est l'utilisation de deux rotors opposés qui permettent, à la différence du modèle monorotor, d'importantes hauteurs d'élévation. Adaptées aux installations civiles et industrielles, à la distribution automatique de l'eau à l'aide de petits et moyens réservoirs (autoclaves) et à arrosage par aspersion et irrigation par ruissellement dans les jardins et les cultures.

Рабочие характеристики

- Максимальное рабочее давление (2С-2СМ 42) 6 бар
- Максимальное рабочее давление 10 бар
- Температура воды не более (Для 2С-2СМ 42 не более 35°C) 60°C
- Температура окружающей среды не более 40°C
- Максимальная глубина всасывания 7 м
- Предназначен для промышленного применения

Двигатель

- 2-х полюсной электродвигатель (2850 об/мин)
- Класс изоляции F
- Класс защиты IP44

Материалы

- Корпус насоса чугун
- Суппорт двигателя чугун
- Рабочее колесо бронза
- Вал с ротором нержавеющая сталь
- Механическое торцевое уплотнение карбон/керамика

LIMITES D'UTILISATION

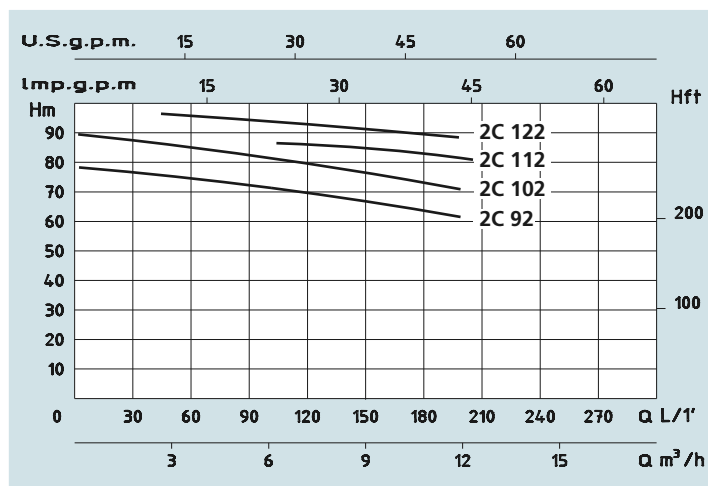
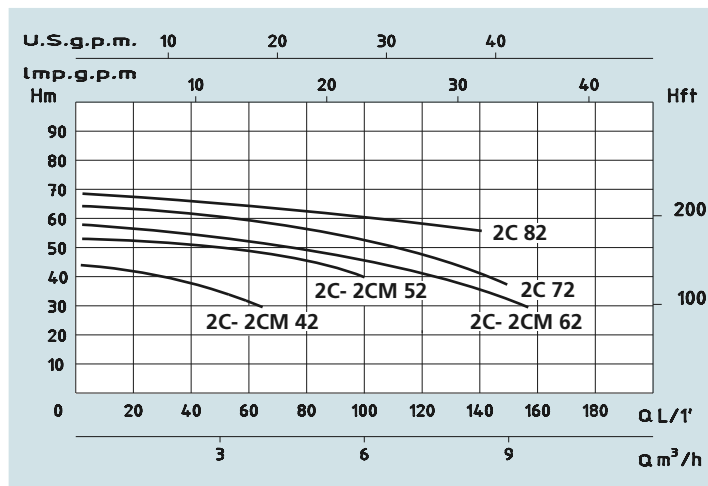
- Pression max. de fonctionnement 6 bar (2С-2СМ 42)
- Pression max. de fonctionnement 10 bar
- Température liquide jusqu'à 60°C (2С-2СМ 42 jusqu'à 35°C)
- Température ambiante jusqu'à 40°C
- Hauteur d'aspiration manométrique jusqu'à 7 m
- Fonctionnement continu

MOTEUR

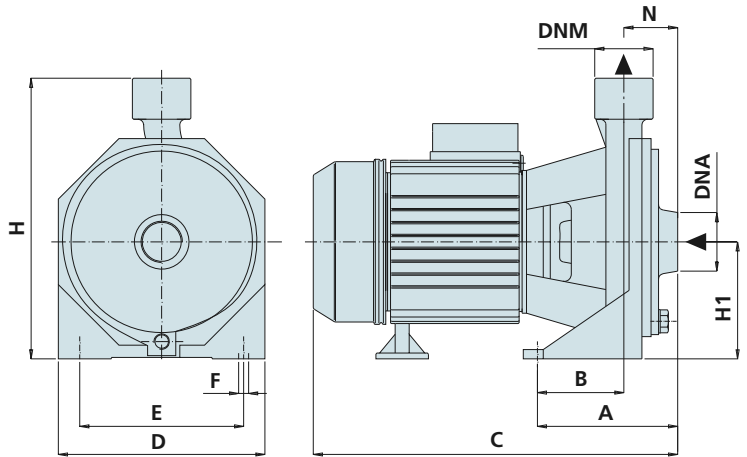
- Moteur électrique à induction à 2 pôles (n = 2850 tr/min)
- Isolation Classe F
- Protection IP 44

MATÉRIAUX

- Corps pompe Fonte
- Support moteur Fonte
- Rotor Laiton
- Arbre moteur Acier Inox
- Garnitures mécaniques Céramique/Carbone


Технические характеристики - DONNÉES TECHNIQUES

МОДЕЛЬ - TYPE		НОМИНАЛЬНАЯ МОЩНОСТЬ ДВИГАТЕЛЯ			СИЛА ТОКА/AMPÉRAGE		Q = ПРОИЗВОДИТЕЛЬНОСТЬ - DÉBIT										
Однофазная Monophasé	Трёхфазная Triphasé	P2		P1	Однофазная Monophasé	Трёхфазная Triphasé	m³/h	0	1,5	3	6	9	12	15	18	24	30
		HP	KW	KW													
230V-50Hz	230/400V-50Hz				1 x 230V	3 x 400V	Высота водяного столба, м - Hauteur manométrique totale en m.C.E.										
2CM42	2C42	1	0,75	1,25	5,5	2,5	44	41	37								
2CM52	2C52	1,5	1,1	2,3	10,2	4,1	53	51	49	40							
2CM62	2C62	2	1,5	2,6	11,5	4,8	58	56	54	44	32						
	2C72	3	2,2	2,8		5,2	64	62	60	50	37						
	2C82	4	3	4,6		7,6	67	64	63	58,5	52	44					
	2C92	5,5	4	5,6		9,5	78,5	77	76	72	66	59					
	2C102	7,5	5,5	7,2		14,7	90	89	88,5	85	79	72,5	63				
	2C112	10	7,5	9,6		17,2	87	86	85,5	85	83	81	77,5	75	65	51	
	2C122	12,5	9,2	10,4		18,9	93,5	93	92,5	91	90	86	83	80	70	55	



Размеры и вес - DIMENSIONS ET POIDS

МОДЕЛЬ - TYPE		РАЗМЕРЫ, ММ - DIMENSIONS mm											Размеры, DIMENSIONS mm			Вес Poids
Однофазная Monophasé	Трёхфазная Triphasé	A	B	C	D	E	F	H	H1	N	DNA	DNM	P	L	H	Kg
2CM42	2C42	122	49	328	180	140	9,5	228	98	73	1"	1"	195	350	265	16
2CM52	2C52	115	34	385	210	170	9,5	265	110	81	1 1/4"	1"	230	400	280	23
2CM62	2C62	115	34	385	210	170	9,5	265	110	81	1 1/4"	1"	230	400	280	25
	2C72	115	34	385	210	170	9,5	265	110	81	1 1/4"	1"	230	400	280	26
	2C82	145	50	463	266	212	12	305	135	95,5	1 1/2"	1 1/4"	275	500	350	41
	2C92	145	50	463	266	212	12	305	135	95,5	1 1/2"	1 1/4"	275	500	350	45
	2C102	145	50	480	266	212	14	305	135	95,5	1 1/2"	1 1/4"	275	500	350	51
	2C112	190	70	605	275	210	14	330	150	120	2"	1 1/4"	310	640	370	77
	2C122	190	70	645	275	210	14	330	150	120	2"	1 1/4"	310	640	370	85

ПРИМЕНЕНИЕ

Центробежный одноступенчатый водяной насос с колесом открытого типа. Особенность конструкции рабочего колеса позволяет достигать производительности подачи воды до 90м³/час. Для обеспечения указанной производительности при монтаже насоса для каждой модели присоединять подающий патрубок диаметром не менее рекомендованного в таблице. Насос применяется для перекачивания чистой воды или не агрессивных жидкостей с небольшой примесью песка.

Насос может быть использован для наполнения открытых безнапорных емкостей, поливочных систем в садоводстве и сельском хозяйстве, индустрии, систем охлаждения.

APPLICATIONS

Électropompes centrifuges d'irrigation monorotors à faible hauteur d'élévation avec des valeurs élevées de débit.

Adaptées pour pomper les eaux propres ou les liquides ne contenant que peu d'impuretés, à condition qu'ils ne soient pas agressifs pour les matériaux de construction de la pompe.

Adaptées aux installations d'irrigation dans les jardins, les cultures et les installations industrielles.

Рабочие характеристики

- Максимальное рабочее давление 6 бар
- Температура воды не более 60°C
- Температура окружающей среды не более 40°C
- Максимальная глубина всасывания 7 м
- Предназначен для промышленного применения

Двигатель

- 2-х полюсной электродвигатель (2850 об/мин)
- Класс изоляции F
- Класс защиты IP44

Материалы

- Корпус насоса чугун
- Суппорт двигателя чугун
- Рабочее колесо чугун
- Вал и ротор двигателя нержавеющая сталь
- Механическое торцевое уплотнение карбон/керамика

LIMITES D'UTILISATION

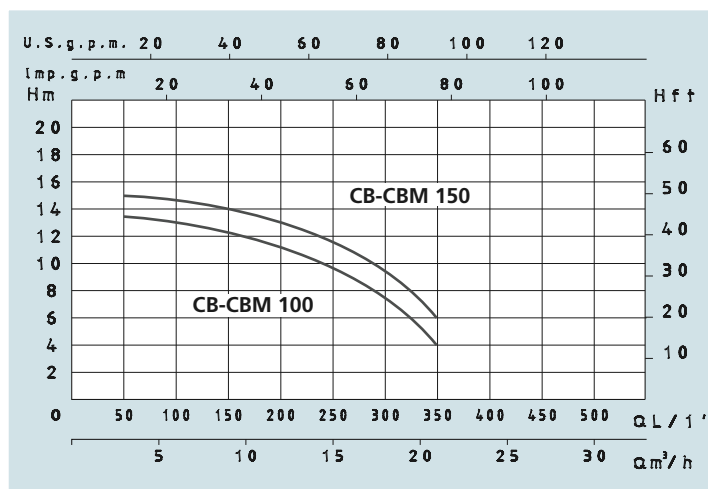
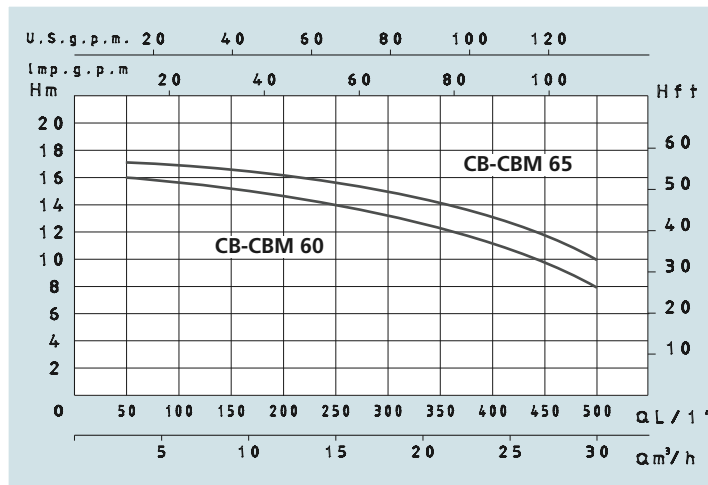
- Pression max. de fonctionnement 6 bar
- Température liquide jusqu'à 60°C
- Température ambiante jusqu'à 40°C
- Hauteur d'aspiration manométrique jusqu'à 7 m
- Fonctionnement continu

MOTEUR

- Moteur électrique à induction à 2 pôles (n = 2850 tr/min)
- Isolation Classe F
- Protection IP 44

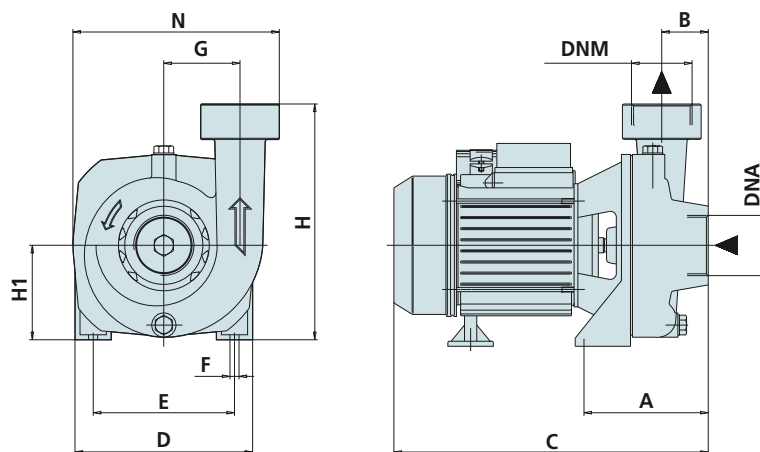
MATÉRIAUX

- Corps pompe Fonte
- Support moteur Fonte
- Rotor Fonte
- Arbre moteur Acier Inox
- Garnitures mécaniques Céramique/Carbone



Технические характеристики - DONNÉES TECHNIQUES

МОДЕЛЬ - TYPE		НОМИНАЛЬНАЯ МОЩНОСТЬ ДВИГАТЕЛЯ P2			ВЫХОДНАЯ МОЩНОСТЬ ДВИГАТЕЛЯ P1		СИЛА ТОКА/AMPÉRAGE		Q = ПРОИЗВОДИТЕЛЬНОСТЬ - DÉBIT										
Однофазная Monophasé	Трехфазная Triphasé	P2		P1	Однофазная Monophasé	Трехфазная Triphasé	M³/ч m³/h	л/мин l/min	3	6	9	12	15	18	21	24	27	30	
		HP	KW						50	100	150	200	250	300	350	400	450	500	
230V-50Hz	230/400V-50Hz				1 x 230V	3 x 400V	Высота водяного столба, м - Hauteur manométrique totale en m.C.E.												
CBM 60	CB 60	1,5	1,1	1,9	7,5	3,1	H (m)	16	15,7	15,3	15	14	13	12	11	10	8		
CBM 65	CB 65	2	1,5	2,3	9,3	4,2		17	16,8	16,7	16,5	15,8	15	14	13	12	10		
CBM 100	CB 100	1	0,75	1,1	5,3	2,2		13	12,8	12,2	11,5	10	7	4					
CBM 150	CB 150	1,5	1,1	1,8	6,8	3		15	14,8	14,3	13,8	13	9	6					



Размеры и вес - DIMENSIONS ET POIDS

МОДЕЛЬ - TYPE		РАЗМЕРЫ, ММ - DIMENSIONS mm											Размеры, DIMENSIONS mm			Вес Poids	
Однофазная Monophasé	Трёхфазная Triphasé	A	B	C	D	E	F	G	H	H1	N	DNA	DNM	P	L	H	Kg
CBM 60	CB 60	170	67	350	155	125	9	78	220	92	200	2"	2"	220	365	260	19
CBM 65	CB 65	170	67	350	155	125	9	78	220	92	200	2"	2"	220	365	260	20
CBM 100	CB 100	125	45	310	176	140	9	80	240	94	205	2"	2"	230	355	280	16
CBM 150	CB 150	125	45	310	176	140	9	80	240	94	205	2"	2"	230	355	280	17

ПРИМЕНЕНИЕ

Центробежный одноступенчатый водяной насос с колесом открытого типа. Особенность конструкции рабочего колеса позволяет достигать производительности подачи воды до 90 м³/час. Для обеспечения указанной производительности подачи при монтаже насоса для каждой модели присоединять подающий патрубок диаметром не менее рекомендованного в таблице. Насос применяется для перекачивания чистой воды или не агрессивных жидкостей с небольшой примесью песка.

Насос может быть использован для наполнения открытых безнапорных емкостей, поливочных систем в садоводстве и сельском хозяйстве, индустрии, систем охлаждения.

APPLICATIONS

Électropompes centrifuges d'irrigation monorotors à faible hauteur d'élévation avec des valeurs élevées de débit.

Adaptées pour pomper les eaux propres ou les liquides ne contenant que peu d'impuretés, à condition qu'ils ne soient pas agressifs pour les matériaux de construction de la pompe.

Adaptées aux installations d'irrigation dans les jardins, les cultures et les installations industrielles.

Рабочие характеристики

- Максимальное рабочее давление 6 бар
- Температура воды не более 60°C
- Температура окружающей среды не более 40°C
- Максимальная глубина всасывания 7 м
- Предназначен для промышленного применения

Двигатель

- 2-х полюсной электродвигатель (2850 об/мин)
- Класс изоляции F
- Класс защиты IP44

Материалы

- Корпус насоса чугун
- Суппорт двигателя чугун
- Рабочее колесо чугун
- Рабочее колесо (CB-CBM 152) бронза
- Вал и ротор двигателя нержавеющая сталь
- Механическое торцевое уплотнение карбон/керамика

LIMITES D'UTILISATION

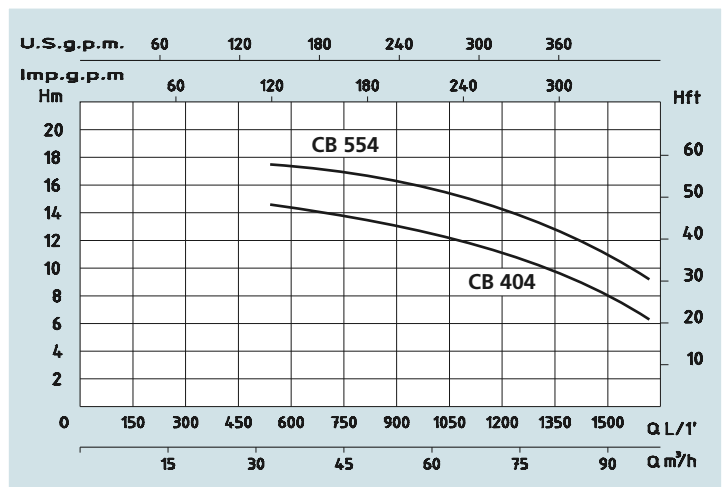
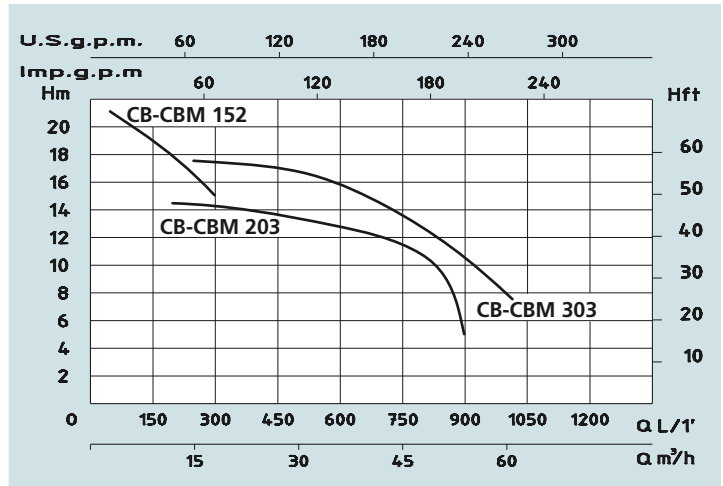
- Pression max. de fonctionnement 6 bar
- Température liquide jusqu'à 60°C
- Température ambiante jusqu'à 40°C
- Hauteur d'aspiration manométrique jusqu'à 7 m
- Fonctionnement continu

MOTEUR

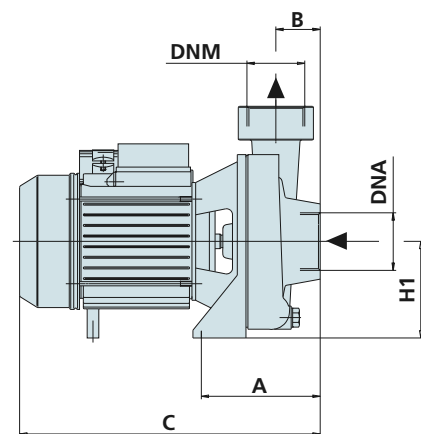
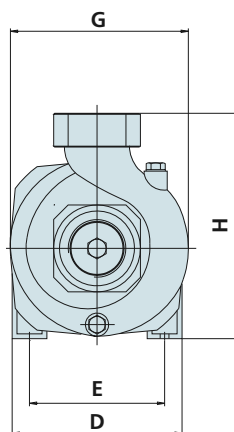
- Moteur électrique à induction à 2 pôles (n = 2850 tr/min)
- Isolation Classe F
- Protection IP 44

MATÉRIAUX

- Corps pompe Fonte
- Support moteur Fonte
- Rotor Fonte
- Rotor (CB-CBM 152) Laiton
- Arbre moteur Acier Inox
- Garnitures mécaniques Céramique/Carbone


Технические характеристики - DONNÉES TECHNIQUES

МОДЕЛЬ - TYPE		НОМИНАЛЬНАЯ МОЩНОСТЬ ДВИГАТЕЛЯ PUISSANCE NOMINALE			ВЫХОДНАЯ МОЩНОСТЬ ДВИГАТЕЛЯ PUISSANCE ABSORBÉE		СИЛА ТОКА/AMPÉRAGE		Q = ПРОИЗВОДИТЕЛЬНОСТЬ - DÉBIT										
Однофазная Monophasé	Трёхфазная Triphasé	P2		P1	Однофазная Monophasé	Трёхфазная Triphasé	м ³ /ч m ³ /h	л/мин l/min	6	15	18	30	42	54	60	72	84	96	
		HP	KW	KW					1 x 230V	3 x 400V	21,5	17,5	15,3						
230V-50Hz	230/400V-50Hz								Высота водяного столба, м - Hauteur manométrique totale en m.C.E.										
CBM 152	CB 152	1,5	1,1	1,75	8,5	3,2	H (m)		21,5	17,5	15,3								
CBM 203	CB 203	2	1,5	2,2	11	3,6				14,2	14	12,8	12	4,8					
CBM 303	CB 303	3	2,2	3,3	15	4,9				17,5	17,4	16,4	14,2	10,2	7,5				
	CB 404	4	3	3,5		6,2							14,3	13,9	12,8	12,1	10,9	8,3	6,1
	CB 554	5,5	4	5		8,8							17,5	17,1	16,3	15,7	14,4	12,2	10



Размеры и вес - DIMENSIONS ET POIDS

МОДЕЛЬ - TYPE		РАЗМЕРЫ, ММ - DIMENSIONS mm										Размеры, DIMENSIONS mm			Вес Poids
Однофазная Monophasé	Трёхфазная Triphasé	A	B	C	D	E	G	H	H1	DNA	DNM	P	L	H	Kg
CBM 152	CB 152	130	70	365	180	130	195	240	90	2"	2"	230	390	325	19
CBM 203	CB 203	160	80	455	200	140	225	292	112	3"	3"	245	480	330	29
CBM 303	CB 303	160	80	455	200	140	225	292	112	3"	3"	245	480	330	32
	CB 404	165	85	480	220	160	250	330	130	4"	4"	275	510	365	42
	CB 554	165	85	480	220	160	250	330	130	4"	4"	275	510	365	42



МОНОБЛОЧНЫЙ ПОВЕРХНОСТНЫЙ ЦЕНТРОБЕЖНЫЙ НАСОС

WATER PUMPS

ПРИМЕНЕНИЕ

Насос предназначен для перекачивания чистой воды, воды в системах отопления и производственно-хозяйственной воды, конденсата и других жидкотекучих, не содержащих минеральных масел рабочих сред без абразивных или длинноволокнистых включений и веществ. Насос с нормальным всасыванием и спиральным корпусом моноблочной компоновки используется в промышленных системах водяного охлаждения и циркуляции, системах отопления и кондиционирования, водоснабжения и водоподготовки, технологических процессах.

APPLICATIONS

Électropompes centrifuges monobloc, monorotors à axe horizontal. Utilisées pour l'alimentation en eau et en liquides propres sans particules abrasives et non agressifs, pour les installations de chauffage, de conditionnement et de circulation, pour les utilisations civiles et industrielles, pour les installations anti-incendie et les installations arrosage par aspersion et irrigation par ruissellement.

Рабочие характеристики

- Температура воды не более 90°C
- Температура окружающей среды не более 40°C
- Максимальная глубина всасывания 7 м
- Предназначен для промышленного применения

Двигатель

- 2-х полюсной электродвигатель (2850 об/мин)
- Класс изоляции F
- Класс защиты IP44

Материалы

- Корпус насоса чугун
- Суппорт двигателя чугун
- Рабочее колесо (серия А) бронза
- Рабочее колесо (серия В) чугун
- Вал и ротор двигателя нержавеющая сталь
- Механическое торцевое уплотнение карбон/керамика

LIMITES D'UTILISATION

- Température liquide jusqu'à 90°C
- Température ambiante jusqu'à 40°C
- Hauteur d'aspiration manométrique jusqu'à 7 m
- Fonctionnement continu

MOTEUR

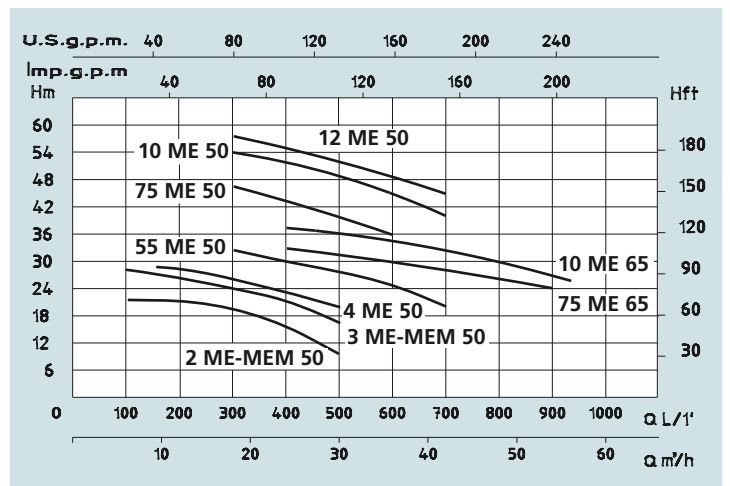
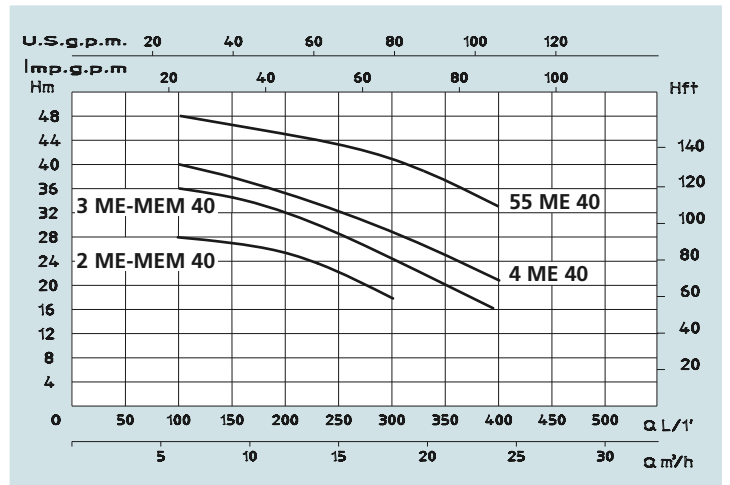
- Moteur électrique à induction à 2 pôles (n = 2850 tr/min)
- Isolation Classe F
- Protection IP 44

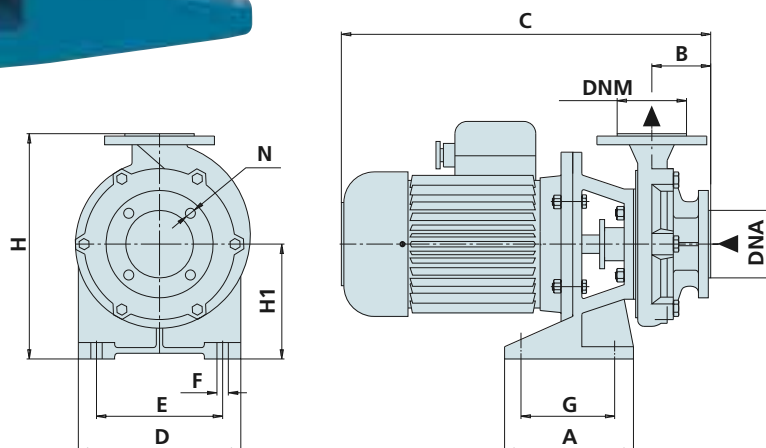
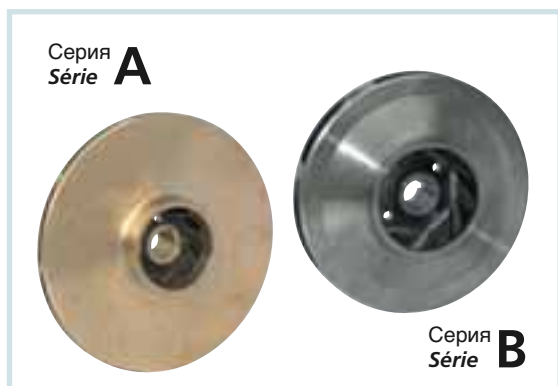
MATÉRIAUX

- Corps pompe Fonte
- Support moteur Fonte
- Rotor (Série A) Bronze
- Rotor (Série B) Fonte
- Arbre moteur Acier Inox
- Garnitures mécaniques Céramique/Carbone

Технические характеристики - DONNÉES TECHNIQUES

МОДЕЛЬ - TYPE		НОМИНАЛЬНАЯ МОЩНОСТЬ ДВИГАТЕЛЯ PUISSANCE NOMINALE			Выходная мощность двигателя PUISSANCE ABSORBÉE		СИЛА ТОКА/AMPÉRAGE		Q = ПРОИЗВОДИТЕЛЬНОСТЬ - DÉBIT													
Однофазная Monophasé	Трехфазная Triphasé	P2		P1	Однофазная Monophasé	Трехфазная Triphasé	м³/ч m³/h	л/мин l/min	6	9	12	18	24	30	36	42	48	54				
230V-50Hz	230/400V-50Hz	HP	KW	KW	1 x 230V	3 x 400V			100	150	200	300	400	500	600	700	800	900				
2 MEM 40	2 ME 40	2	1,5	2,5	12	5	H (m)		Высота водяного столба, м - Hauteur manométrique totale en m.C.E.													
3 MEM 40	3 ME 40	3	2,2	3	15	5,3			28	27	25											
2 MEM 50	2 ME 50	2	1,5	2,5	12	5			36	34	32	24										
3 MEM 50	3 ME 50	3	2,2	3	15	5,3			22	21	20,5	19	15,5	10								
	4 ME 40	4	3	4		6,8			27	26	25	23,5	21	17,5								
	55 ME 40	5,5	4	5,5		9,4			40	37	34,5	29	22									
	4 ME 50	4	3	4		6,8			48	46	45	42	33									
	55 ME 50	5,5	4	5,5		9,4					28	27	25,5	23	20							
	75 ME 50	7,5	5,5	7,5		12							33	30	27	25	21					
	10 ME 50	10	7,5	9,5		16								47	43	38	35	32				
	12 ME 50	12,5	9,2	12		19									54	51	48	45	40			
	75 ME 65	7,5	5,5	7,5		12										33	31	29	28	26	24	
	10 ME 65	10	7,5	9,5		16											37	35	34	32	30	27





Размеры и вес - DIMENSIONS ET POIDS

МОДЕЛЬ - TYPE			РАЗМЕРЫ, ММ - DIMENSIONS mm											Размеры, DIMENSIONS mm			Вес Poids	
Серия Série	Однофазная Monophasé	Трёхфазная Triphasé	A	B	C	D	E	F	G	H	H1	N	DNA	DNM	P	L	H	Kg
A	2 MEM 40	2 ME 40	150	80	480	180	130	14	104	275	132	14	50	50	240	495	305	39
A	3 MEM 40	3 ME 40	150	80	520	180	130	14	104	285	132	14	50	50	240	495	305	45
B	2 MEM 50	2 ME 50	150	80	480	180	130	14	104	260	132	14	50	50	240	495	305	38
B	3 MEM 50	3 ME 50	150	80	520	180	130	14	104	270	132	14	50	50	240	495	305	44
A		4 ME 40	175	90	550	230	180	14	126	325	163	14	50	50	270	555	370	48
A		55 ME 40	175	90	570	230	180	14	126	355	163	16	50	50	270	555	370	58
B		4 ME 50	175	90	550	230	180	14	126	305	163	16	65	65	270	555	370	46
B		55 ME 50	175	90	570	230	180	14	126	315	163	16	65	65	270	555	370	54
A		75 ME 50	210	100	640	270	220	14	170	375	190	16	65	65	310	610	405	81
A		10 ME 50	210	100	640	270	220	14	170	375	190	16	65	65	310	610	405	87
A		12 ME 50	210	100	640	270	220	14	170	375	190	16	65	65	310	610	405	90
B		75 ME 65	210	100	660	270	220	14	170	375	190	18	80	80	310	610	405	95
B		10 ME 65	210	100	660	270	220	14	170	375	190	18	80	80	310	610	405	101



WATER PUMPS

МОНОБЛОЧНЫЙ ПОВЕРХНОСТНЫЙ ЦЕНТРОБЕЖНЫЙ НАСОС

ПРИМЕНЕНИЕ

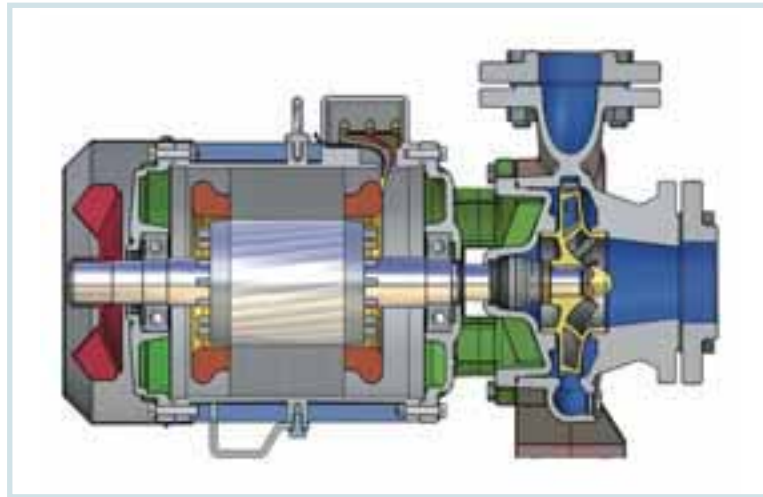
Центробежный, выполненный в одном корпусе, одноступенчатый электронасос изготовленный по DIN 24255 - NFE44-II - UNI 7467 стандартам. Соединение насоса и двигателя осуществляется через промежуточный фланец. Этот насос идеален для перекачивания чистой воды и других химически и механически не агрессивных жидкостей. Если предполагается перекачивать жидкость, плотность и/или вязкость которой отличается от тех же параметров воды, то вследствие изменения гидравлической мощности необходимо учитывать требуемую в этом случае мощность электродвигателя.

APPLICATIONS

Électropompes centrifuges, monobloc et monorotors dont le corps, réalisé conformément aux normes DIN 24255 - NF E 44-III - UNI 7467, est relié au moteur par un support. Ces machines sont adaptées au pompage d'eau propre et d'autres liquides chimiquement et mécaniquement non agressifs. La possibilité d'installation dans toutes les positions, sauf avec l'orifice d'aspiration tourné vers le haut, allié à la conformation, qui permet l'extraction (back pull out) du moteur avec les parties rotatives de la pompe et le remontage successif, sans enlever le corps de la pompe et les tuyaux qui sont reliés à celui-ci, en rendent l'utilisation aisée et avantageuse pour les exigences les plus variées dans le domaine civil, agricole, industriel ou des installations en général. Utilisées pour l'alimentation en eau, arrosage par aspersion et irrigation par ruissellement, les alimentations par autoclave ou les surpressions, le chauffage et le conditionnement ainsi que pour toute autre utilisation qui implique le transport de liquides propres en général.

Технические характеристики - DONNÉES TECHNIQUES

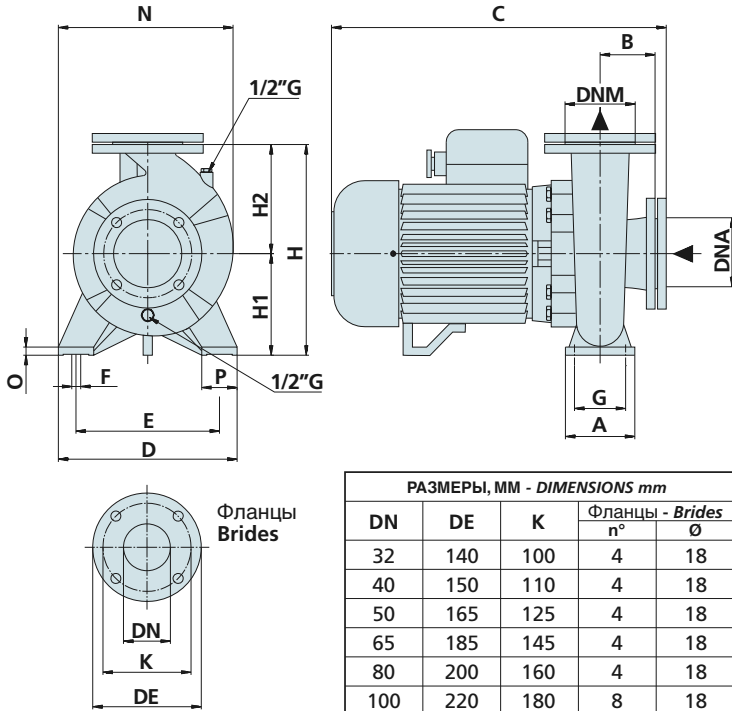
МОДЕЛЬ - TYPE	НОМИНАЛЬНАЯ МОЩНОСТЬ ДВИГАТЕЛЯ PUISSANCE NOMINALE P2	Выходная МОЩНОСТЬ ДВИГАТЕЛЯ PUISSANCE ABSORBÉE P1		СИЛА ТОКА AMPÉRAGE Трехфазная Triphasé	Q = ПРОИЗВОДИТЕЛЬНОСТЬ - DÉBIT										
		kW	HP		kW	3 x 400V	0	6	7,5	9	12	15	18	21	24
				0			100	125	150	200	250	300	350	400	450
CS 32-160 C	2,5	2	1,5	4,8		25,5	25,3	25	24	23	21,5	20	18	15,5	
CS 32-160 B	3	3	2,2	5,7		28,8	28,5	28	27	26	24,5	23	21,5	18,5	
CS 32-160 A	4,3	4	3	7		36,5	36	35,5	34,5	33	31,5	30	28,5	26	
CS 32-200 C	5,7	5,5	4	8,8		40,7	40,5	40	39,5	39	38	36,5	35	33	
CS 32-200 B	8,6	7,5	5,5	14		55,7	55,5	55	54,5	54	53	51,5	50	48	
CS 32-200 A	9,5	10	7,5	15		60,7	60,5	60	59,5	58,5	57	55,5	54	52	
CS 32-250 C	11,5	12,5	9,2	18,5			70	69,5	68,5	67,5	66	64,5	62,5	59,5	
CS 32-250 B	13,5	15	11	21,5			81	80,5	79,5	78,5	77	75,5	73,5	71	
CS 32-250 A	15,5	20	15	25			90,5	90	89,5	89	87,5	86	84	81,5	
CS 40-160 B	4,8	4	3	7,5				32,7	32,5	32,3	32	31,5	30,5	29,5	
CS 40-160 A	5,7	5,5	4	8,8				36,2	36	35,8	35,5	35	34	33	
CS 40-200 B	8,6	7,5	5,5	14				46,5	46	45,5	45	44,5	43,5	42,5	
CS 40-200 A	11,3	10	7,5	18				56	55,5	55	54,5	54	53	52	
CS 40-250 B	14,5	15	11	22,5				74	73,9	73,8	73,7	73,5	73	72	
CS 40-250 A	18	20	15	29				91,5	91,4	91,3	91,2	91	90,5	90	
CS 50-160 C	5,7	5,5	4	8,8									29,5	29,2	28,8
CS 50-160 B	8,2	7,5	5,5	13,2									37	36,8	36,5
CS 50-160 A	9,5	10	7,5	15									40	39,8	39,5
CS 50-200 C	11,5	12,5	9,2	18,5										48,7	48,5
CS 50-200 B	13	15	11	21										52,7	52,5
CS 50-200 A	17,5	20	15	28										64,5	64
CS 50-250 C	20	20	15	32											71,3
CS 50-250 B	23	25	18,5	36,5											80,8
CS 50-250 A	27	30	22,5	43											90
CS 65-160 D	10	10	7,5	16											
CS 65-160 C	11,5	12,5	9,2	18,5											
CS 65-160 B	13	15	11	21											
CS 65-160 A	16	20	15	26											
CS 65-200 C	20	20	15	32											
CS 65-200 B	23	25	18,5	36,5											
CS 65-200 A	27	30	22,5	43											
CS 80-160 D	12,5	15	11	20,5											
CS 80-160 C	15	20	15	24											
CS 80-160 B	18,5	25	18,5	30											
CS 80-160 A	22	30	22,5	35											
CS 80-200 B	33,5	40	30	54											
CS 80-200 A	39	50	37	62											



Q = ПРОИЗВОДИТЕЛЬНОСТЬ - DÉBIT

	30	33	36	39	42	48	54	60	66	72	78	84	96	108	120	132	144	156	168	180	195	210	225	240		
	500	550	600	650	700	800	900	1000	1100	1200	1300	1400	1600	1800	2000	2200	2400	2600	2800	3000	3250	3500	3750	4000		
Высота водяного столба, м - Hauteur manométrique totale en m.C.E.																										
	15,5																									
	23,5																									
	31,5	29	26																							
	46,5	44,5	42,5																							
	49,5	47,5	45,5																							
	56	51	45																							
	67,5	63,5	58																							
	78	74	68,5																							
	28	27	25,5	23	21																					
	32	31	29,5	28	26	22																				
	41,5	40,5	39,5	38,5	37	34,5	31,5																			
	51	50	49	48	46,5	44	40,5	37																		
	71	70	68,5	67	65,5	61,5																				
	89	88	87	85,5	83,5	79,5																				
	28,3	27,8	27,1	26,4	25,6	24	22,5	20,5	18	15,5																
	36	35,5	35	34,5	34	32	30,5	28,5	26	23,5	20,5															
	39	38,5	38	37,5	37	35	33,5	31,5	29	26,5	23															
	48,2	47,8	47,5	47	46,5	45	43,5	42	39,5	37	33															
	52,2	51,7	51,2	50,7	50,2	49,2	48	46	43,5	41	38															
	63,5	63	62,5	62	61,5	60,5	59,5	58	56,5	54,5	51,5															
	71	70,5	70	69,5	68,5	67	65	63	61	58	54															
	80,5	80	79,5	79	78,5	77	75	73	70,5	68	65															
	89,7	89,3	89	88,5	88	86,5	85	83	81	79	71															
					28,5	28,2	28	27,5	27	26,5	25,8	25	23	21	18	14										
					32	31,7	31,5	31,2	30,7	30,2	29,7	29	27	25	22	19	16									
					35,5	35	34,8	34,5	34	33,5	33	32,5	31	29	26,5	24	20									
					40	39,5	39	38,5	38	37,5	37	36,5	35,5	33,5	31	28,5	26									
					48,5	48	47,5	47	46,2	45,5	44,5	42,5	40,5	38	34,5	31										
					52,5	52	51,5	51	50,5	50	49	47	45	43	40	36										
					60,5	60	59,5	59	58,5	58	57,5	56	54,5	52,5	49,5	45,5										
									27,5	27,4	27,3	27,1	26,4	25,2	24	22,5	21	19,2	17,4	15,5						
									30,6	30,5	30,4	30,2	29,6	28,7	27,5	26,2	24,8	23,2	21,5	19,6	17					
									35	34,9	34,8	34,6	34,1	33,4	32,5	31,3	30,2	28,7	27	25,3	22,8	20				
									38,6	38,5	38,2	38	37,7	37	36,3	35,3	34,2	33	31,6	30	27,8	25	22			
									54,1	54	53,8	53,6	53,1	52,2	51,3	50,4	49,2	47,7	46,2	44,2	41,2	38	33,6	28,5		
									58,8	58,7	58,5	58,3	57,8	57,2	56,3	55,4	54,2	53	51,5	50	48	45	42	39		

WATER PUMPS



РАЗМЕРЫ, ММ - DIMENSIONS mm				
DN	DE	K	Фланцы - Brides n° Ø	
32	140	100	4	18
40	150	110	4	18
50	165	125	4	18
65	185	145	4	18
80	200	160	4	18
100	220	180	8	18

Рабочие характеристики

- Максимальное рабочее давление 10 бар
- Температура воды не более 90°C
- Температура окружающей среды не более 40°C
- Максимальная глубина всасывания 7 м
- Предназначен для промышленного применения

Двигатель

- 2-х полюсной электродвигатель (2850 об/мин)
- Класс изоляции F
- Класс защиты IP44
- Исполнение IEC 34

Материалы

- Корпус насоса чугун
- Суппорт двигателя чугун
- Рабочее колесо чугун
- Вал и ротор двигателя нержавеющая сталь
- Механическое торцевое уплотнение карбон/керамика

LIMITES D'UTILISATION

- Pression max. de fonctionnement 10 bar
- Température liquide jusqu'à 90°C
- Température ambiante jusqu'à 40°C
- Hauteur d'aspiration manométrique jusqu'à 7 m
- Fonctionnement continu

MOTEUR

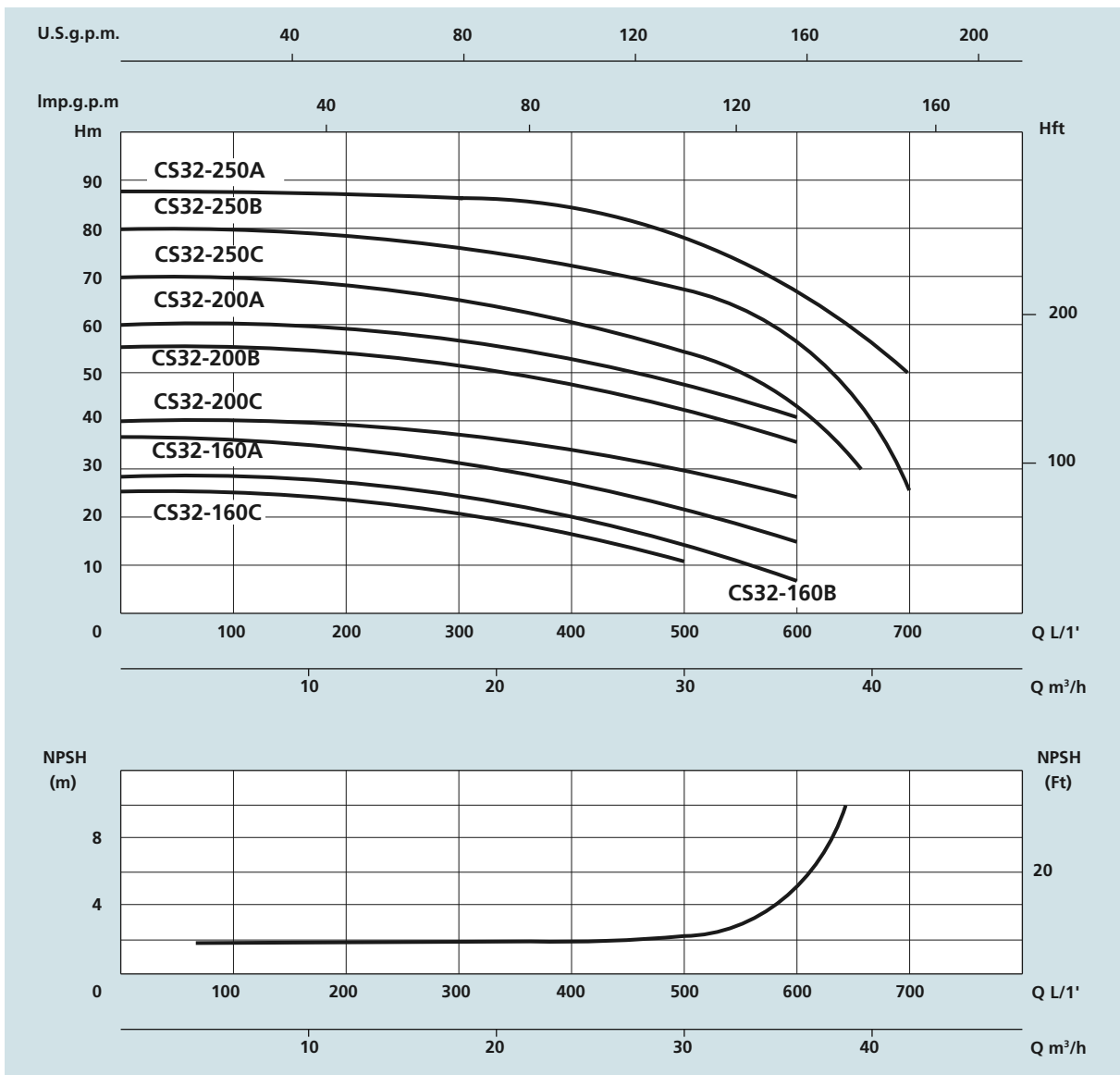
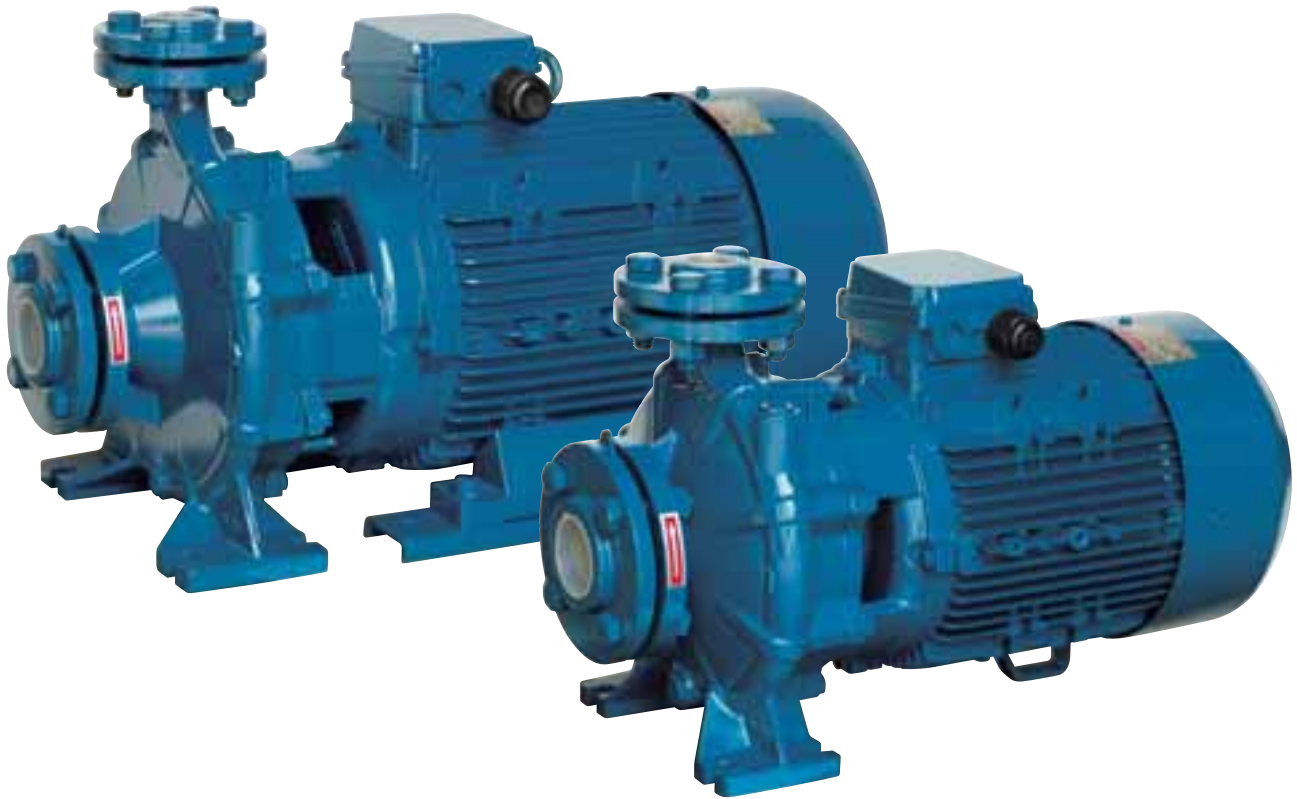
- Moteur électrique à induction à 2 pôles (n = 2850 tr/min)
- Isolation Classe F
- Protection IP 44
- Réalisation conforme à la norme IEC 34

MATÉRIAUX

- Corps de la pompe en fonte, dimensionné suivant les normes DIN 24255 - NF E 44-III UNI 7467, avec orifices d'aspiration et de refoulement à bride (suivant les normes UNI 2236 PN 10) et avec contre-brides de type fileté
- Support corps pompe-moteur en fonte
- Rotor en fonte
- Arbre en acier inoxydable
- Garniture mécanique

Размеры и вес - DIMENSIONS ET POIDS

МОДЕЛЬ TYPE	РАЗМЕРЫ, ММ - DIMENSIONS mm															Размеры, DIMENSIONS mm			Вес Poids Kg
	A	B	C	D	E	F	G	H	H1	H2	N	O	P	DNA	DNM	P	L	H	
CS 32-160 C	100	80	480	240	190	15	70	322	132	160	240	13,5	50	50	32	250	520	360	36
CS 32-160 B	100	80	480	240	190	15	70	322	132	160	240	13,5	50	50	32	250	520	360	39
CS 32-160 A	100	80	510	240	190	15	70	322	132	160	240	13,5	50	50	32	250	520	360	42
CS 32-200 C	100	80	550	240	190	15	70	370	160	180	273	15	50	50	32	300	660	390	52
CS 32-200 B	100	80	630	240	190	15	70	370	160	180	273	15	50	50	32	300	660	390	63
CS 32-200 A	100	80	630	240	190	15	70	370	160	180	273	15	50	50	32	300	660	390	69
CS 32-250 C	125	100	745	320	250	15	95	445	180	225	335	18	65	50	32	355	790	455	83
CS 32-250 B	125	100	745	320	250	15	95	445	180	225	335	18	65	50	32	355	790	455	90
CS 32-250 A	125	100	745	320	250	15	95	445	180	225	335	18	65	50	32	355	790	455	120
CS 40-160 B	100	80	550	240	190	15	70	322	132	160	240	15	50	65	40	250	560	370	47
CS 40-160 A	100	80	550	240	190	15	70	322	132	160	240	15	50	65	40	250	560	370	50
CS 40-200 B	100	100	640	265	212	15	70	370	160	180	281	15	50	65	40	300	660	390	65
CS 40-200 A	100	100	640	265	212	15	70	370	160	180	281	15	50	65	40	300	660	390	71
CS 40-250 B	125	100	745	320	250	15	95	435	180	225	335	18	65	65	40	355	790	455	91
CS 40-250 A	125	100	745	320	250	15	95	435	180	225	335	18	65	65	40	355	790	455	121
CS 50-160 C	100	100	575	265	212	15	70	372	160	180	268	15	50	65	50	300	660	390	60
CS 50-160 B	100	100	650	265	212	15	70	372	160	180	268	15	50	65	50	300	660	390	65
CS 50-160 A	100	100	650	265	212	15	70	372	160	180	268	15	50	65	50	300	660	390	71
CS 50-200 C	100	100	745	265	212	15	70	425	160	200	335	18	50	65	50	355	790	455	82
CS 50-200 B	100	100	745	265	212	15	70	425	160	200	335	18	50	65	50	355	790	455	89
CS 50-200 A	100	100	745	265	212	15	70	425	160	200	335	18	50	65	50	355	790	455	122
CS 50-250 C	125	100	750	320	250	15	95	435	180	225	340	18	65	65	50	355	790	455	125
CS 50-250 B	125	100	795	320	250	15	95	435	180	225	340	18	65	65	50	355	790	455	140
CS 50-250 A	125	100	825	320	250	15	95	455	180	225	360	18	65	65	50	380	850	465	149
CS 65-160 D	125	100	650	280	212	15	95	425	160	200	340	18	65	80	65	355	790	455	80
CS 65-160 C	125	100	750	280	212	15	95	425	160	200	340	18	65	80	65	355	790	455	84
CS 65-160 B	125	100	750	280	212	15	95	425	160	200	340	18	65	80	65	355	790	455	90
CS 65-160 A	125	100	750	280	212	15	95	425	160	200	340	18	65	80	65	355	790	455	120
CS 65-200 C	125	100	745	320	250	15	95	445	180	225	335	18	65	80	65	355	790	455	122
CS 65-200 B	125	100	790	320	250	15	95	445	180	225	335	18	65	80	65	355	790	455	138
CS 65-200 A	125	100	825	320	250	15	95	455	180	225	360	18	65	80	65	380	850	465	148
CS 80-160 D	125	125	790	320	250	15	95	445	180	225	350	18	65	100	80	380	850	465	99
CS 80-160 C	125	125	790	320	250	15	95	445	180	225	350	18	65	100	80	380	850	465	129
CS 80-160 B	125	125	835	320	250	15	95	445	180	225	350	18	65	100	80	380	850	465	143
CS 80-160 A	125	125	870	320	250	15	95	445	180	225	360	18	65	100	80	380	920	485	152
CS 80-200 B	125	125	900	345	280	15	95	470	180	225	360	18	65	100	80	380	920	485	233
CS 80-200 A	125	125	900	345	280	15	95	470	180	225	360	18	65	100	80	380	920	485	247

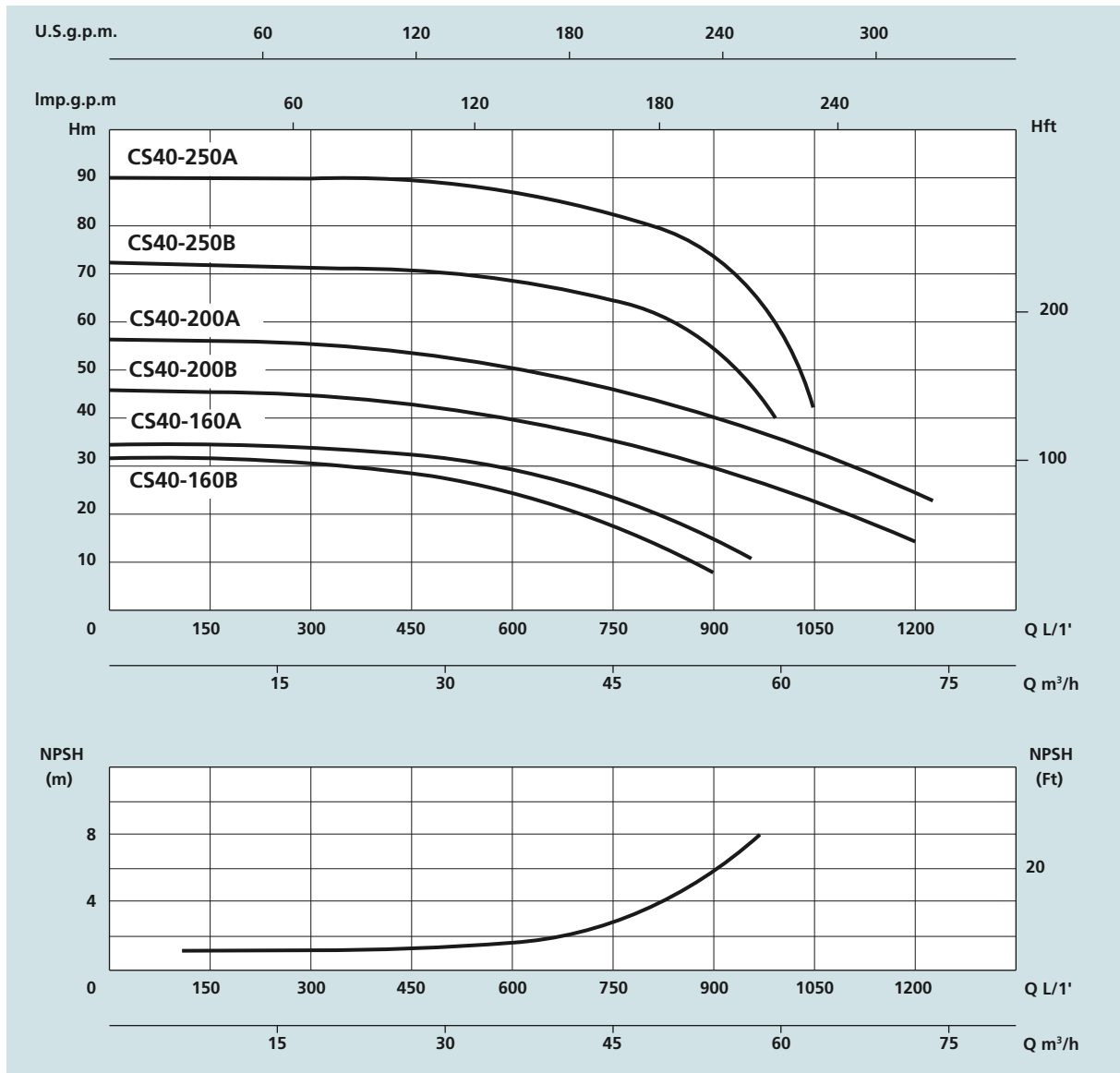
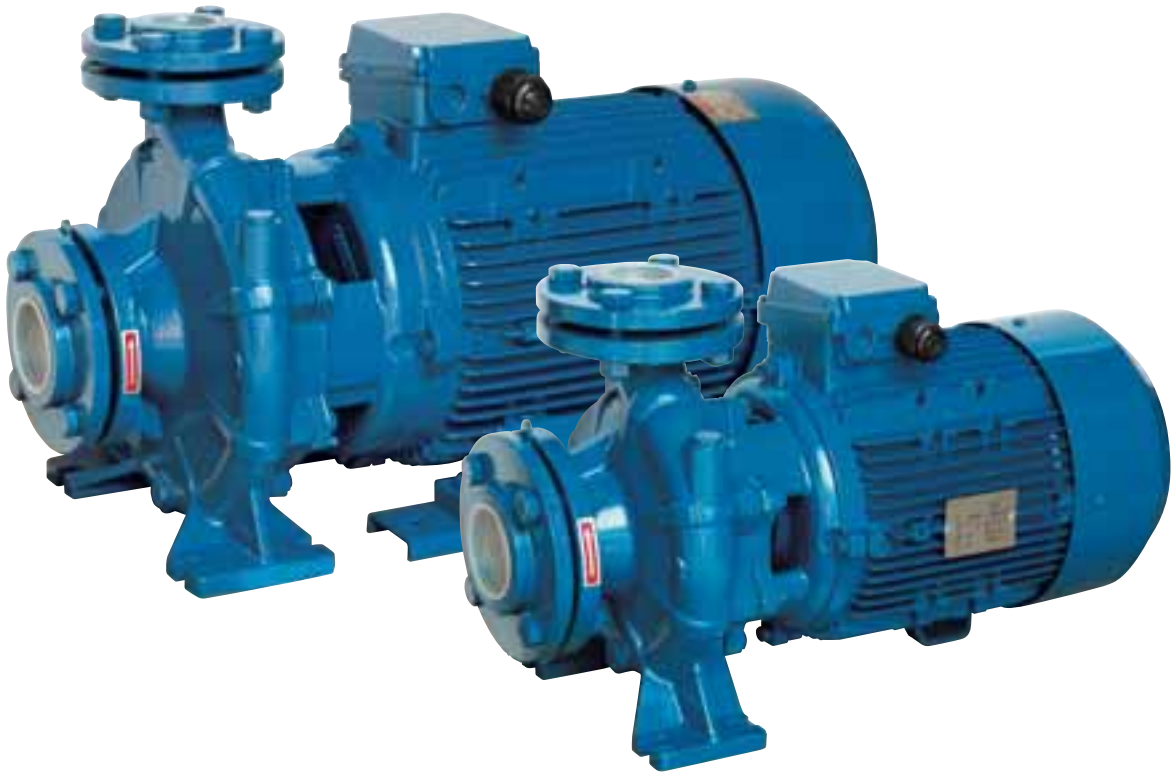


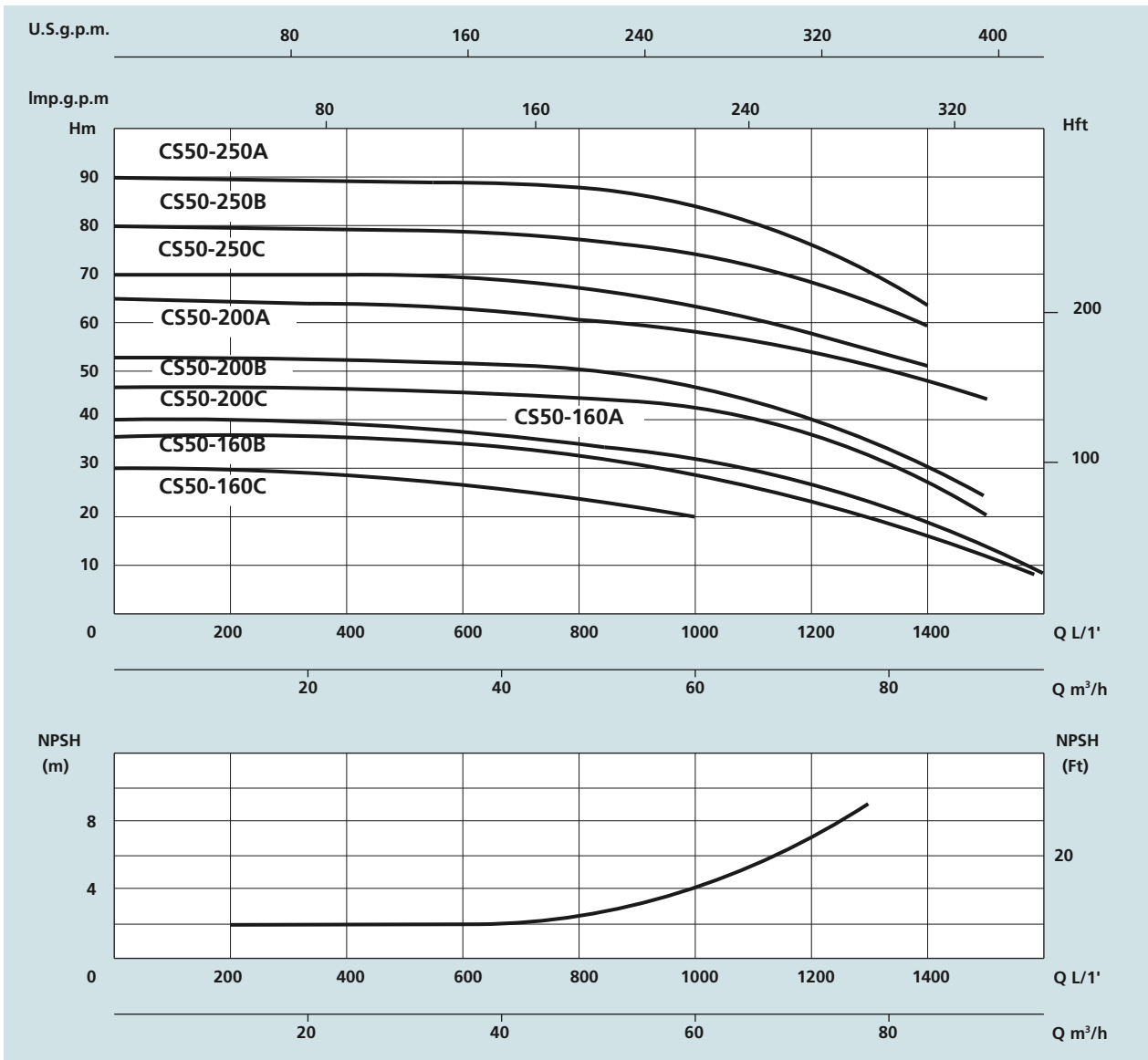
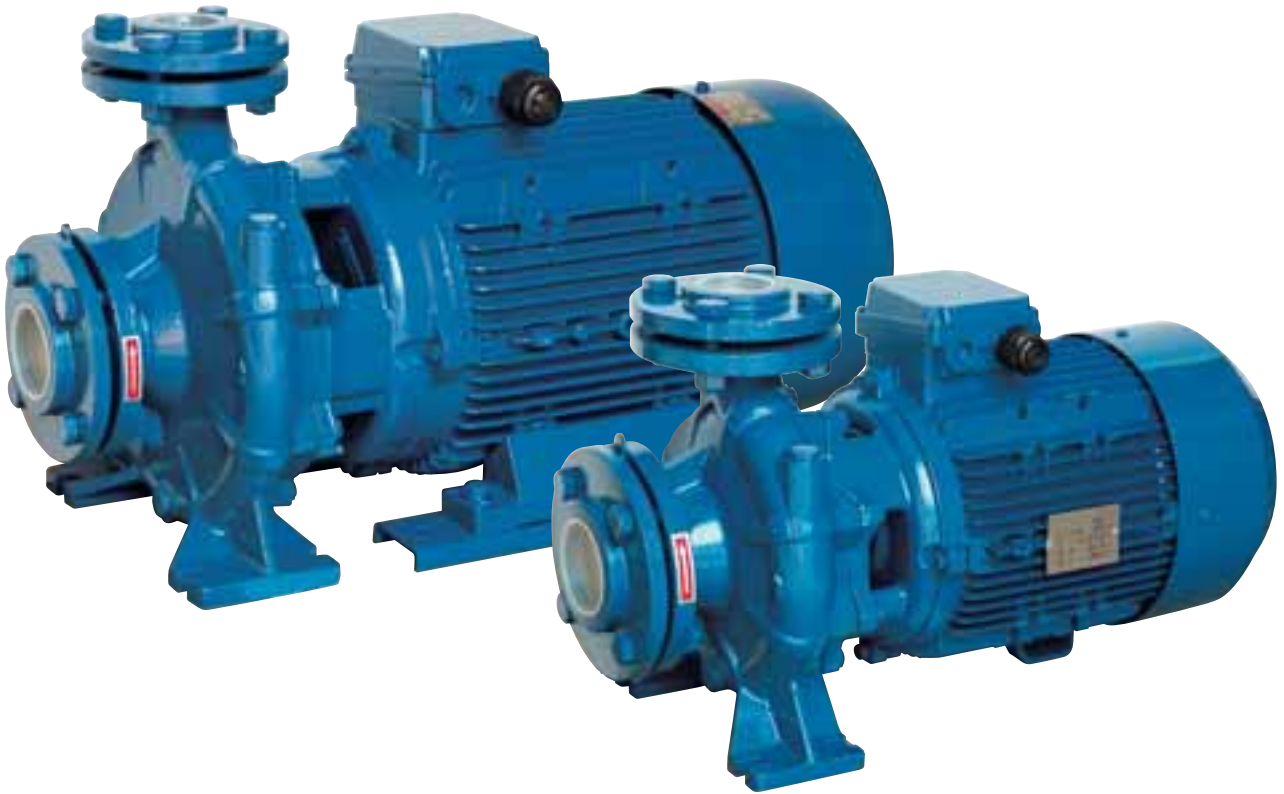
CS 40



WATER PUMPS

МОНОБЛОЧНЫЙ ПОВЕРХНОСТНЫЙ
ЦЕНТРОБЕЖНЫЙ НАСОС



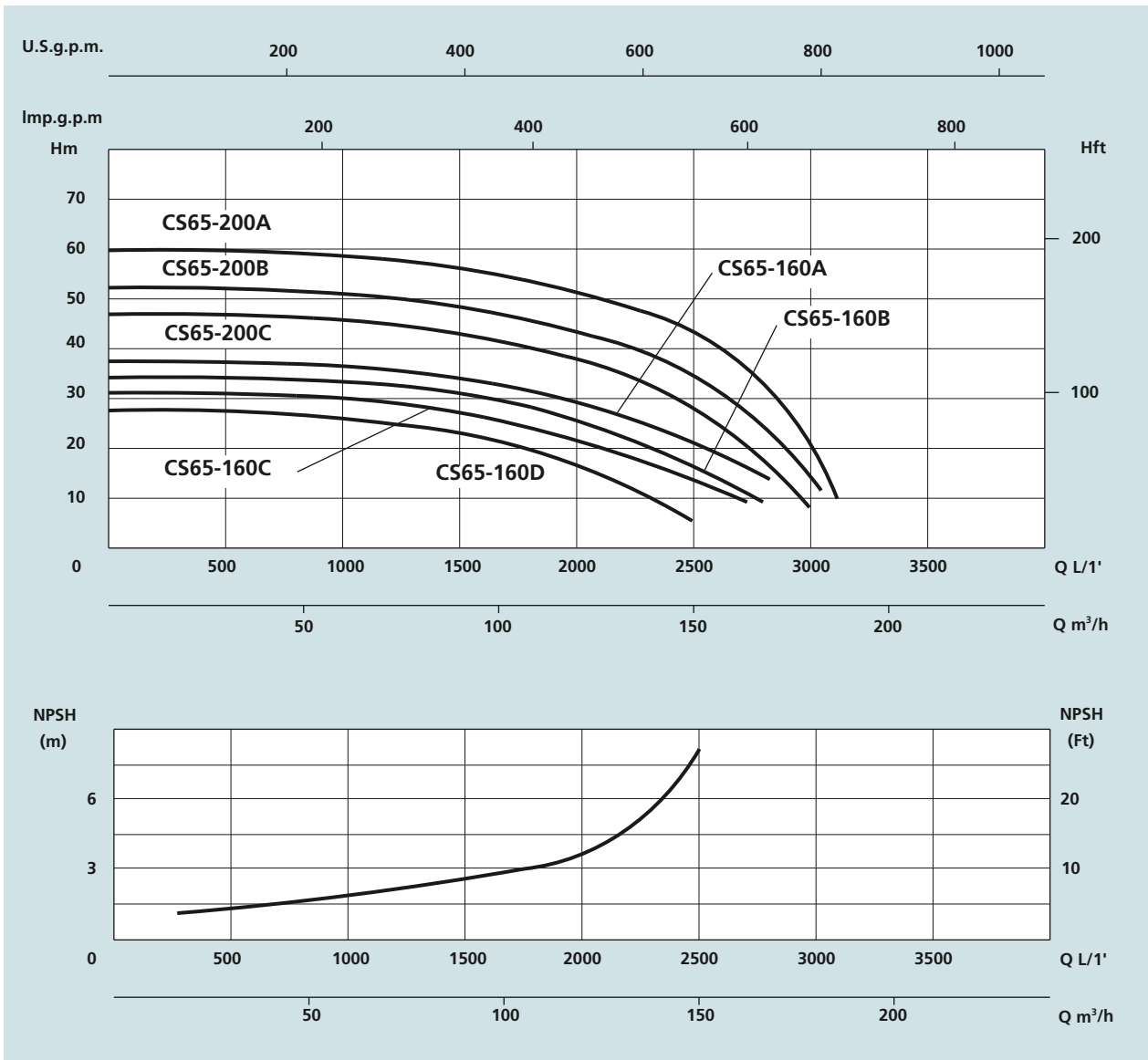
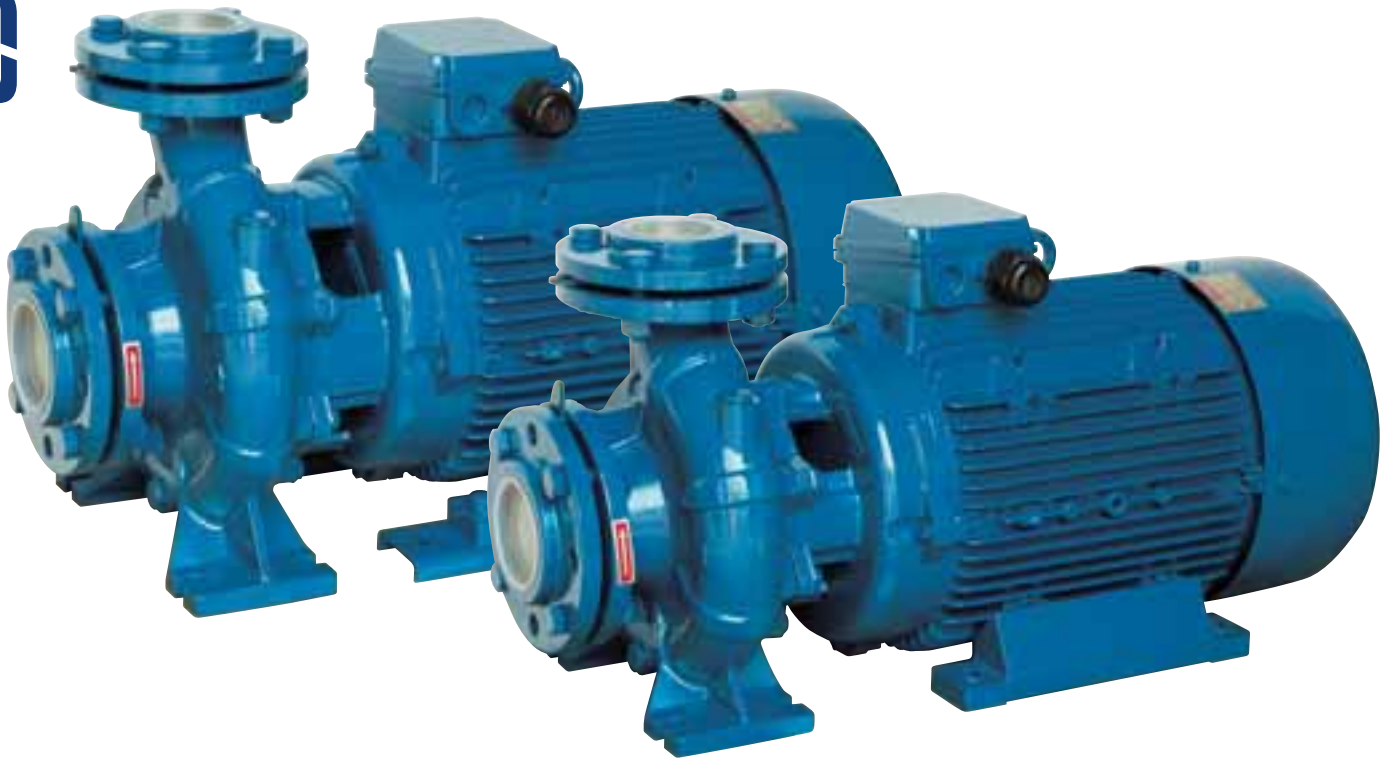


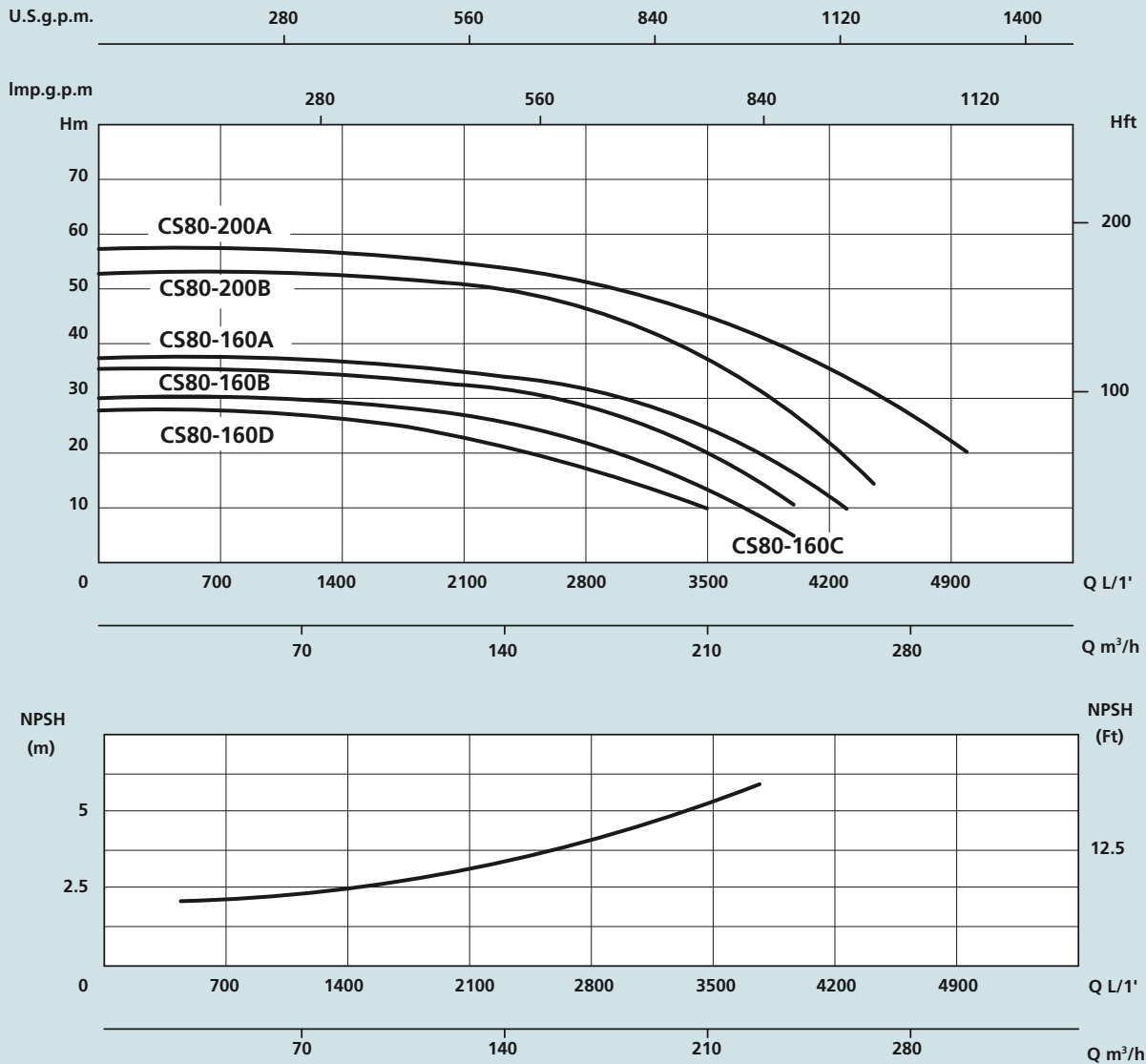
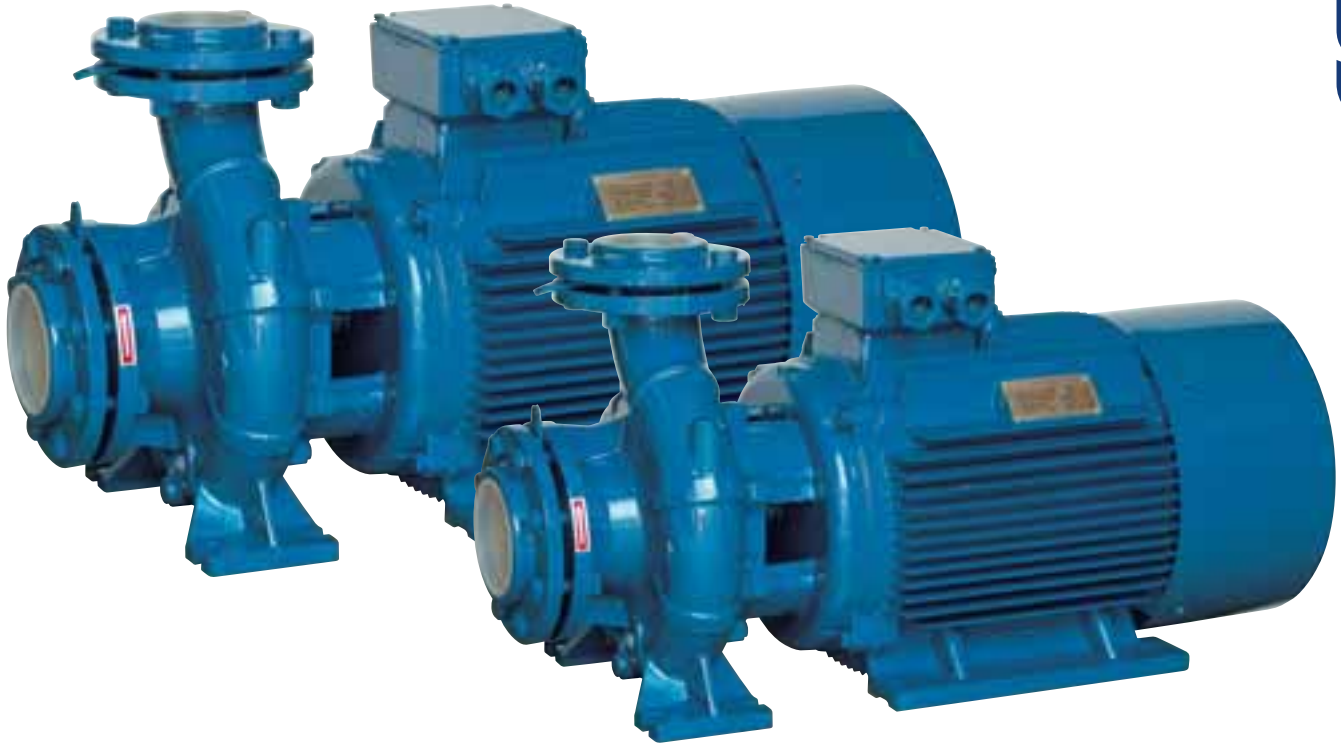
CS 65



WATER PUMPS

МОНОБЛОЧНЫЙ ПОВЕРХНОСТНЫЙ
ЦЕНТРОБЕЖНЫЙ НАСОС





ПРИМЕНЕНИЕ

Универсальный одноступенчатый насос для бытового и промышленного водоснабжения. При использовании с системой автоматики и мембранными баками могут применяться для систем автоматического водоснабжения, повышения давления в системах водоподготовки, а так же в системах кондиционирования, водяного охлаждения. Данное оборудование хорошо подходит для систем орошения, ирригации в сельском хозяйстве, может применяться в пищевой промышленности.

Рабочие характеристики

- Температура воды не более 90°C
- Температура окружающей среды не более 40°C
- Максимальная глубина всасывания 7 м
- Предназначен для длительной работы

Двигатель

- 2-х полюсный электродвигатель (2850 об/мин)
- Класс изоляции F
- Класс защиты IP44

Материалы

- | | |
|------------------------------------|-------------------|
| - Корпус насоса | Нержавеющая сталь |
| - Фланец насоса | Нержавеющая сталь |
| - Рабочее колесо | Нержавеющая сталь |
| - Вал и ротор двигателя | Нержавеющая сталь |
| - Механическое торцевое уплотнение | Керамика/графит |

APPLICATIONS

Électropompes centrifuges, monobloc et monorotors, adaptées au pompage d'eau propre et d'autres liquides chimiquement et mécaniquement non agressifs. La possibilité d'installation dans toutes les positions, sauf avec l'orifice d'aspiration tourné vers le haut, allié à la conformation, qui permet l'extraction (back pull out) du moteur avec les parties rotatives de la pompe et le remontage successif, sans enlever le corps de la pompe et les tuyaux qui sont reliés à celui-ci, en rendent l'utilisation aisée et avantageuse pour les exigences les plus variées dans le domaine civil, agricole, industriel ou des installations en général. Utilisées pour l'alimentation en eau, arrosage par aspersion et irrigation par ruissellement, les alimentations par autoclave ou les surpressions, le chauffage et le conditionnement ainsi que pour toute autre utilisation qui implique le transvasement de liquides propres en général.

LIMITES D'UTILISATION

- Température liquide jusqu'à 90°C
- Température ambiante jusqu'à 40°C
- Hauteur d'aspiration manométrique jusqu'à 7 m
- Fonctionnement continu

MOTEUR

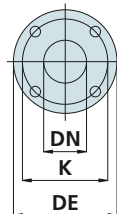
- Moteur électrique à induction à 2 pôles (n = 2850 tr/min)
- Isolation Classe F
- Protection IP 44

MATÉRIAUX

- | | |
|-------------------------|-----------------------------|
| - Corps pompe | Acier Inox |
| - Bride porte-joint | Acier Inox |
| - Rotor | Acier Inox |
| - Arbre moteur | Acier Inox |
| - Garnitures mécaniques | Carbone/Carbure de silicium |

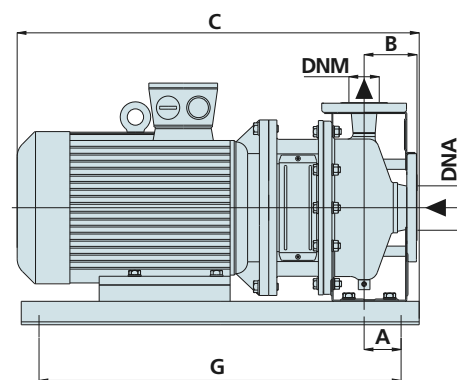
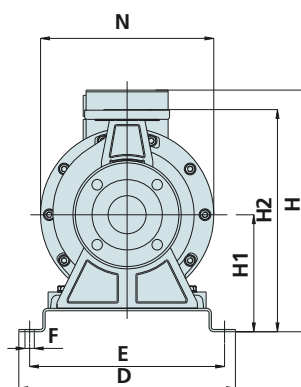
Технические характеристики - DONNÉES TECHNIQUES

ТИПО - TYPE	НОМИНАЛЬНАЯ МОЩНОСТЬ ДВИГАТЕЛЯ PUISSANCE NOMINALE		Выходная мощность двигателя PUISSANCE ABSORBÉE	СИЛА ТОКА/AMPÉRAGE	Q = ПРОИЗВОДИТЕЛЬНОСТЬ - DÉBIT															
	P2	P1			Trifase Triphasé	m³/h	3	6	9	15	21	30	42	54	60	72	78	84		
Trifase Triphasé																				
230/400V-50Hz	HP	KW	KW	3 x 400V	l/min	50	100	150	250	350	500	700	900	1000	1200	1300	1400			
					Высота водяного столба, м - Hauteur manométrique totale en m.C.E.															
CX 32-160/1,5	2	1,5	2,5	4,8	H (m)	28,1	27,6	26,5	21,7	15										
CX 32-160/2,2	3	2,2	2,9	5,2		35,4	34,4	32,8	27,7	21,6										
CX 32-200/3	4	3	4,1	7,1		40,8	40	38,3	34	27,4										
CX 32-200/4	5,5	4	5,2	9,4		53	51,8	50,3	45,4	38,7										
CX 32-200/5,5	7,5	5,5	8,6	14,2		67	66	64,8	61	56,3										
CX 40-125/2,2	3	2,2	2,9	5,4			20	19,7	19,5	19	16,7									
CX 40-125/3	4	3	4,1	7,4			25,7	25,3	25,1	24,8	22,3									
CX 40-160/4	5,5	4	5,2	9,9			30	29,7	29,3	29	26,5									
CX 40-200/5,5	7,5	5,5	8,6	13,2			37,4	37,2	36,7	36,4	35,5	33,3								
CX 40-200/7,5	10	7,5	9,9	16,8			48	47,5	47	46,6	45,2	43,3								
CX 40-200/11	15	11	14,4	24,2			64	63,5	63	62,5	61,5	59								
CX 50-125/4	5,5	4	5,2	9,2			24,2	24,2	23,9	23,6	22,6	20,7	18	14,8						
CX 50-200/7,5	10	7,5	9,9	15,8			36,6	36,6	36,5	36,4	35,6	34,1	32	29,6						
CX 50-200/11	15	11	14,4	21			51,5	51,5	51,3	51	50	49,3	48	45,6						
CX 50-200/15	20	15	18,1	27			59,7	59,7	59,6	59,5	59,4	59	58	56,2	53					
CX 50-200/18,5	25	18,5	23	41,5			70,2	70,2	70,1	70	70	69,1	68	66,4	64					



фланцы - Brides

DIMENSIONI mm - DIMENSIONS mm				
DN	DE	K	фланцы - trous	
			n°	Ø
32	140	100	4	18
40	145	110	4	18
50	165	125	4	18

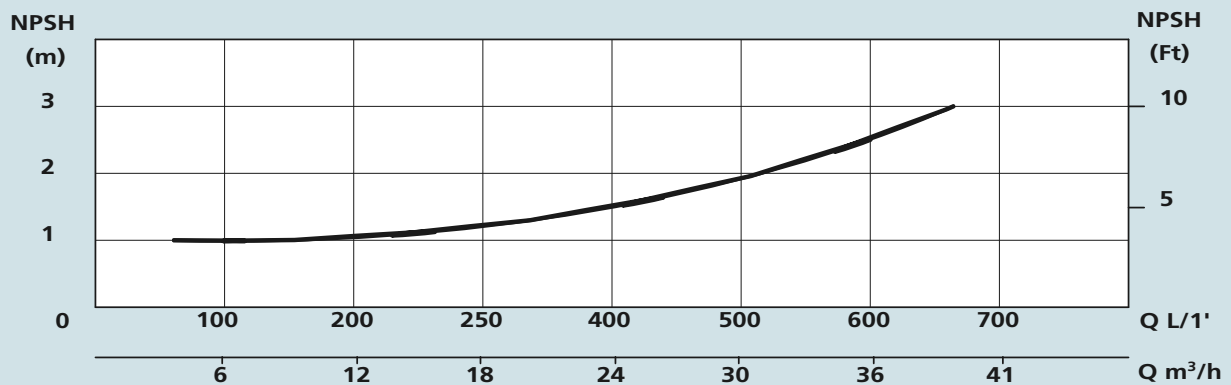
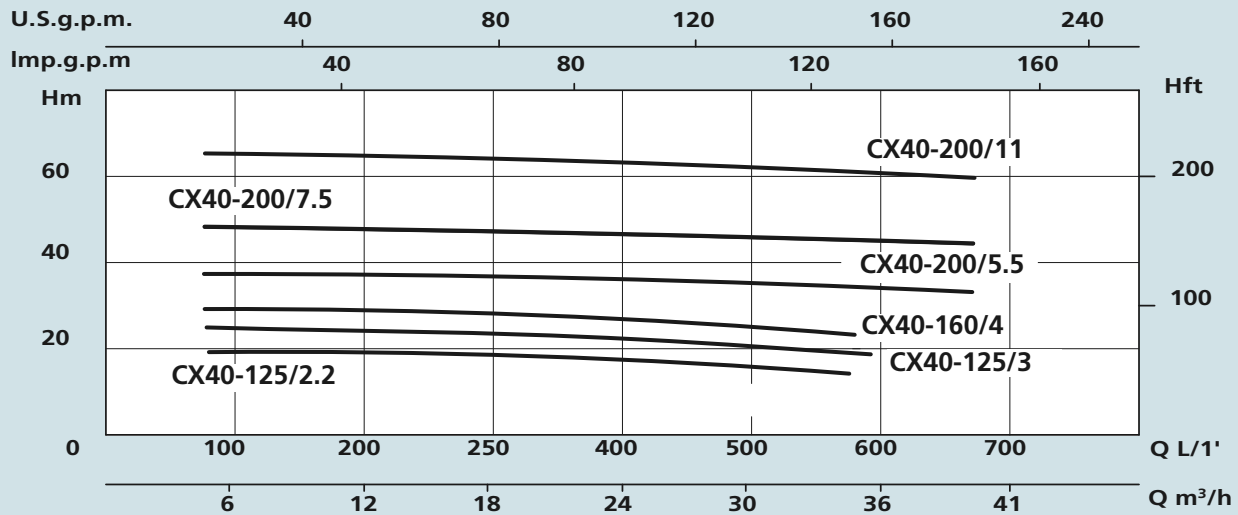
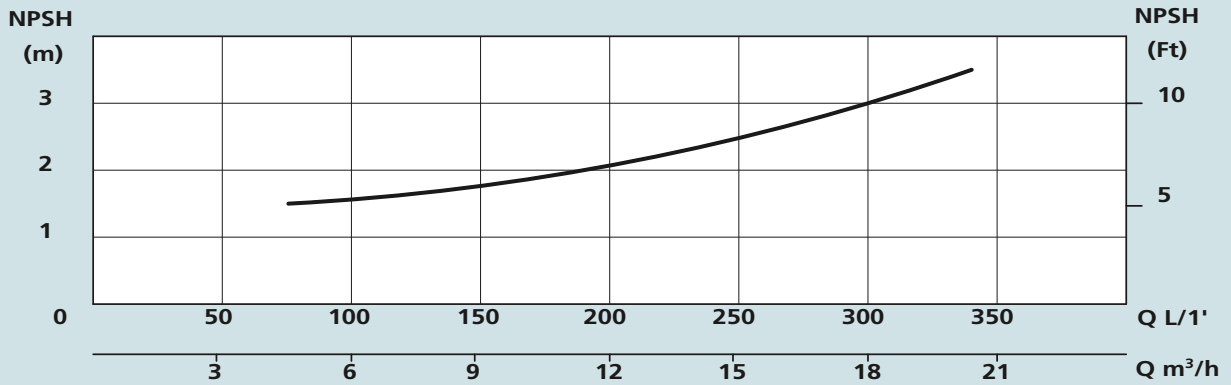
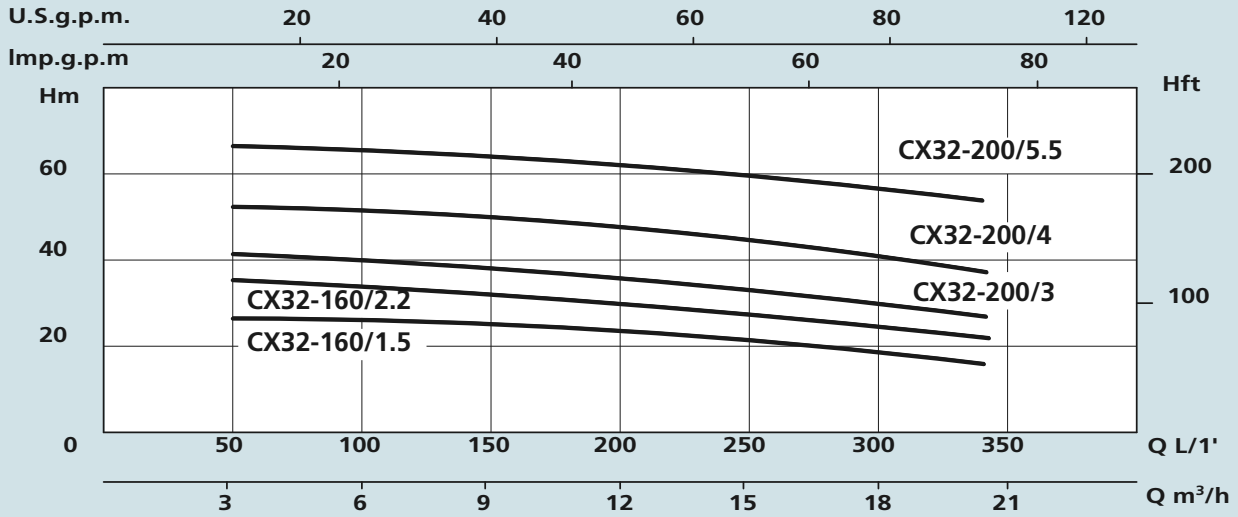


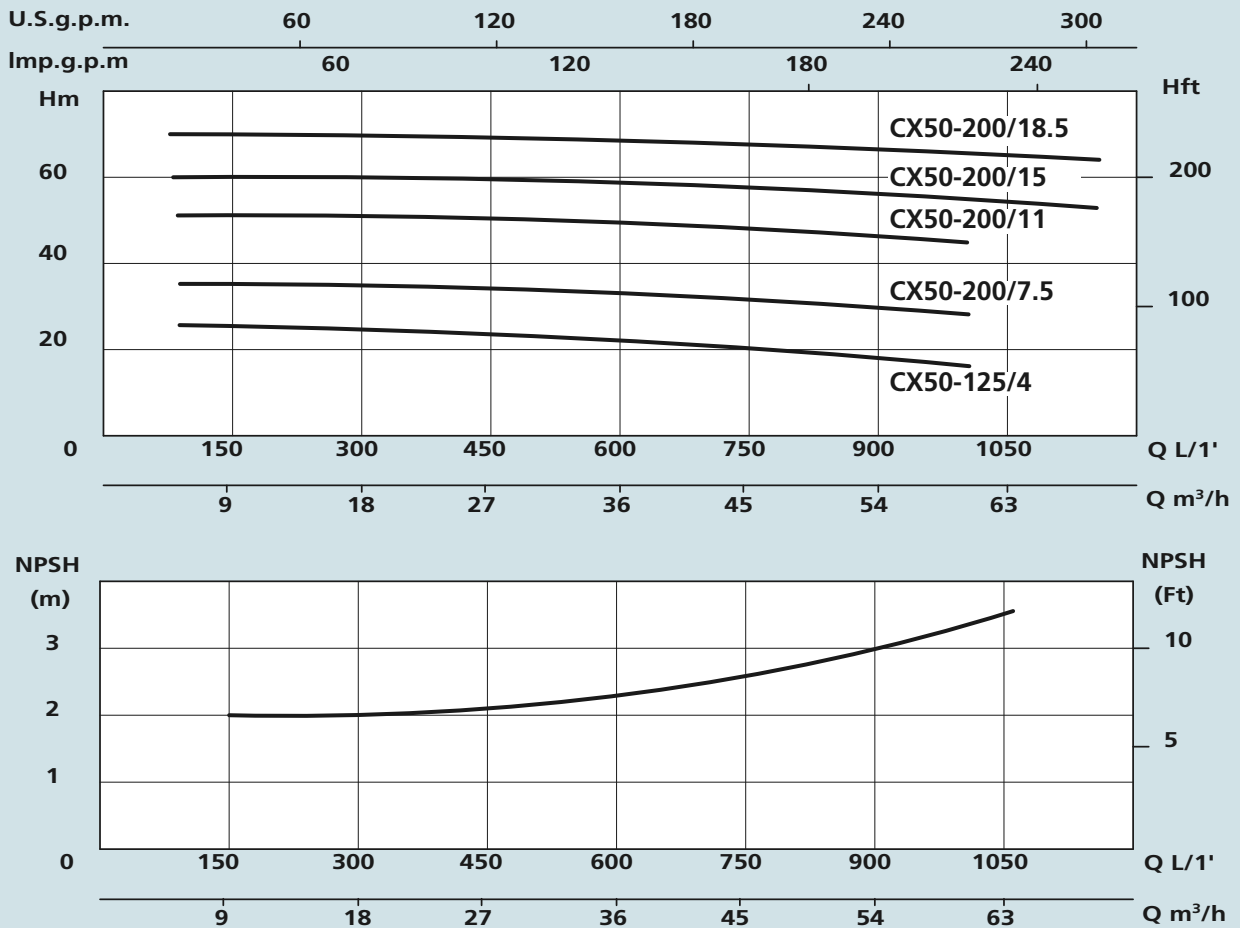
Размеры и вес - DIMENSIONS ET POIDS

TIPO - TYPE	DIMENSIONI mm - DIMENSIONS mm												DIMENSIONI DIMENSIONS mm			Bec Poids Kg
	A	B	C	D	E	G	H	H1	H2	N	DNA	DNM	P	L	H	
Трёхфазная Triphasé																
CX 32-160/1,5	45	80	500	310	270	430	327	172	336	250	50	32	340	580	360	43
CX 32-160/2,2	45	80	500	310	270	430	327	172	336	250	50	32	340	580	360	45
CX 32-200/3	45	86	548	330	290	460	370	200	386	300	50	32	340	580	420	60
CX 32-200/4	45	86	568	330	290	480	393	200	386	300	50	32	340	580	420	65
CX 32-200/5,5	45	86	665	370	330	580	413	200	386	300	50	32	430	690	420	85
CX 40-125/2,2	45	80	502	280	240	430	307	152	294	210	65	40	340	580	360	40
CX 40-125/3	45	80	532	300	260	460	322	152	294	250	65	40	340	580	360	53
CX 40-160/4	45	80	557	330	290	480	345	152	294	250	65	40	340	580	360	58
CX 40-200/5,5	50	100	680	370	330	580	413	200	380	300	65	40	430	690	420	86
CX 40-200/7,5	50	100	680	370	330	580	413	200	380	300	65	40	430	690	420	90
CX 40-200/11	50	100	790	420	380	690	456	200	380	350	65	40	430	840	470	171
CX 50-125/4	45	86	570	330	290	490	365	172	338	250	65	50	340	580	420	61
CX 50-200/7,5	50	100	680	370	330	580	413	200	380	300	65	50	430	690	420	91
CX 50-200/11	50	100	790	420	380	690	456	200	380	350	65	50	430	840	470	171
CX 50-200/15	50	100	790	420	380	690	456	200	380	350	65	50	430	840	470	181
CX 50-200/18,5	50	100	830	420	380	730	456	200	380	350	65	50	430	840	470	199



WATER PUMPS







WATER PUMPS

ПРИМЕНЕНИЕ

Насос имеет хорошую всасывающую способность и напорно-расходную характеристику. Установленный в насосной части эжектор создает достаточное разрежение для подъема воды с 8-ми метровой глубины и устойчиво работает даже при небольшом количестве воздуха в подающем трубопроводе. Корпус насоса изготовлен из нержавеющей стали, что позволяет применять его для перекачивания питьевой воды в системах автоматического водоснабжения с мембранными баками небольших индивидуальных домов.

APPLICATIONS

Les électropompes auto-amorçantes Jet en Inox garantissent un excellent rendement hydraulique et une remarquable capacité de pression. Elles sont en mesure d'aspirer jusqu'à 8 m de profondeur et de fonctionner parfaitement même en présence d'eaux mélangées à des gaz. Elles sont adaptées à l'alimentation en eau potable, au relevage et à la distribution dans les installations domestiques à l'aide de petits et moyens réservoirs (autoclaves).

Рабочие характеристики

- Максимальное рабочее давление (CAM 80-85-88) 6 бар
- Максимальное рабочее давление (CAM 95-98-198) 8 бар
- Температура воды не более 35°C
- Температура окружающей среды не более 40°C
- Максимальная глубина всасывания 8 м
- Предназначен для длительной работы

Двигатель

- 2-х полюсной электродвигатель (2850 об/мин)
- Класс изоляции F
- Класс защиты IP44

Материалы

- Корпус насоса нержавеющая сталь
- Суппорт двигателя алюминий
- Рабочее колесо нержавеющая сталь
- Рабочее колесо (CAM80-85) полимер норил
- Диффузор полимер норил
- Фланец насоса нержавеющая сталь
- Вал и ротор двигателя нержавеющая сталь
- Механическое торцевое уплотнение карбон/керамика

LIMITES D'UTILISATION

- Pression max. de fonctionnement 6 bar (CAM 80-85-88)
- Pression max. de fonctionnement 8 bar (CAM 95-98-198)
- Température liquide jusqu'à 35°C
- Température ambiante jusqu'à 40°C
- Hauteur d'aspiration manométrique jusqu'à 8 m
- Fonctionnement continu

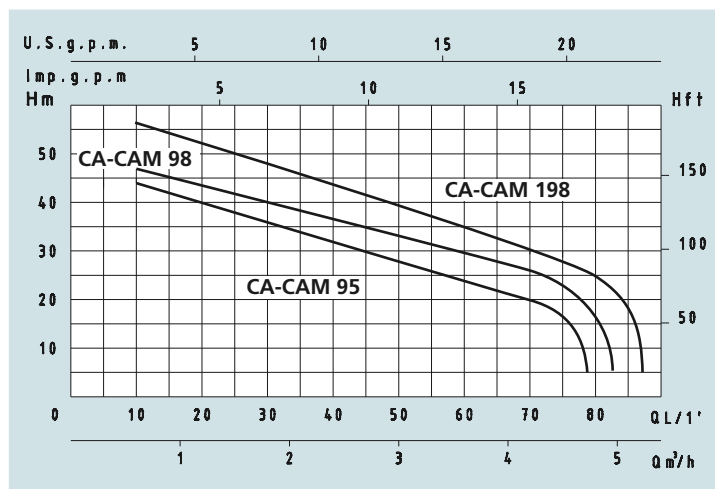
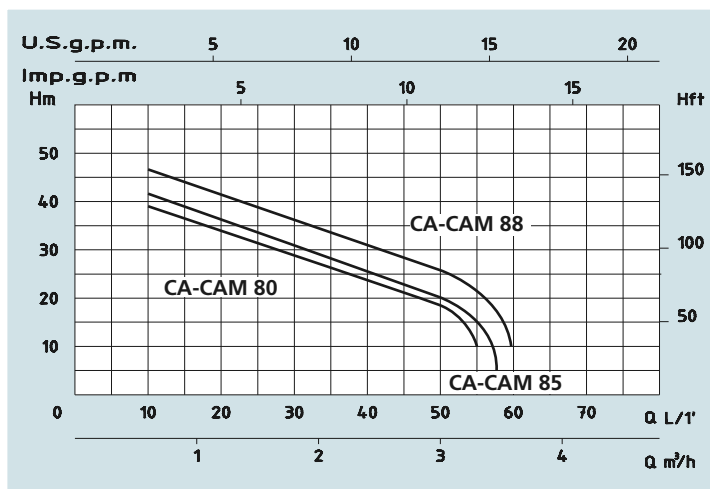
MOTEUR

- Moteur électrique à induction à 2 pôles (n = 2850 tr/min)
- Isolation Classe F
- Protection IP 44

MATÉRIAUX

- Corps pompe Acier Inox
- Support moteur Aluminium
- Rotor (CAM 80-85) Noryl
- Rotor Acier Inox
- Diffuseur Noryl
- Bride porte-joint Acier Inox
- Arbre moteur Acier Inox
- Garnitures mécaniques Céramique/Carbone

ПОВЕРХНОСТНЫЙ САМОВСАСЫВАЮЩИЙ ЦЕНТРОБЕЖНЫЙ НАСОС



Технические характеристики - DONNÉES TECHNIQUES

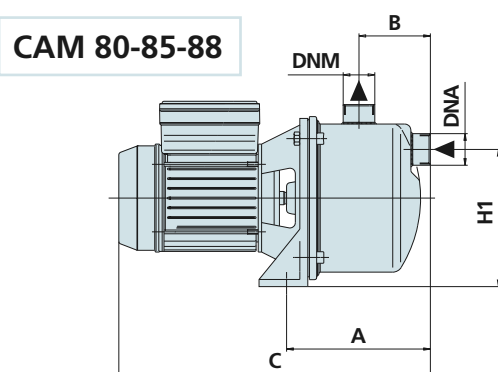
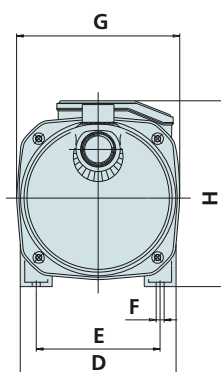
МОДЕЛЬ - TYPE		НОМИНАЛЬНАЯ МОЩНОСТЬ ДВИГАТЕЛЯ PUISSANCE NOMINALE			ВЫХОДНАЯ МОЩНОСТЬ ДВИГАТЕЛЯ PUISSANCE ABSORBÉE		СИЛА ТОКА/AMPÉRAGE		Q = ПРОИЗВОДИТЕЛЬНОСТЬ - DÉBIT										
Однофазная Monophasé	Трехфазная Triphasé	P2		P1	Однофазная Monophasé	Трехфазная Triphasé	M³/ч m³/h	л/мин l/min	0,6	0,9	1,2	1,5	1,8	2,1	2,4	2,7	3	3,6	
		HP	KW	KW					10	15	20	25	30	35	40	45	50	60	
230V-50Hz	230/400V-50Hz	HP	KW	KW	1 x 230V	3 x 400V	Высота водяного столба, м - Hauteur manométrique totale en m.C.E.												
CAM 80	CA 80	0,8	0,6	0,8	3,8	1,9	H (m)	38	36	34	32	29	27	24	22	19			
CAM 85	CA 85	0,9	0,7	0,9	4	2,1		42	40	36	33	31	28	26	24	20			
CAM 88	CA 88	1	0,75	1,1	5	2,5		46	43	40	38	35	32	30	29	26			

МОДЕЛЬ - TYPE		НОМИНАЛЬНАЯ МОЩНОСТЬ ДВИГАТЕЛЯ PUISSANCE NOMINALE			ВЫХОДНАЯ МОЩНОСТЬ ДВИГАТЕЛЯ PUISSANCE ABSORBÉE		СИЛА ТОКА/AMPÉRAGE		Q = ПРОИЗВОДИТЕЛЬНОСТЬ - DÉBIT										
Однофазная Monophasé	Трехфазная Triphasé	P2		P1	Однофазная Monophasé	Трехфазная Triphasé	M³/ч m³/h	л/мин l/min	0,6	0,9	1,2	1,5	1,8	2,4	3	3,6	4,2	4,8	
		HP	KW	KW					10	15	20	25	30	40	50	60	70	80	
230V-50Hz	230/400V-50Hz	HP	KW	KW	1 x 230V	3 x 400V	Высота водяного столба, м - Hauteur manométrique totale en m.C.E.												
CAM 95	CA 95	1	0,75	1,1	5	2,5	H (m)	44	40	38	36	34	30	27	24	20			
CAM 98	CA 98	1,3	1	1,3	5,8	2,8		47	45	44	41	39	35	32	28	26			
CAM 198	CA 198	1,6	1,1	1,6	7,5	3,5		56	53	50	48	46	42	36	34	32	25		

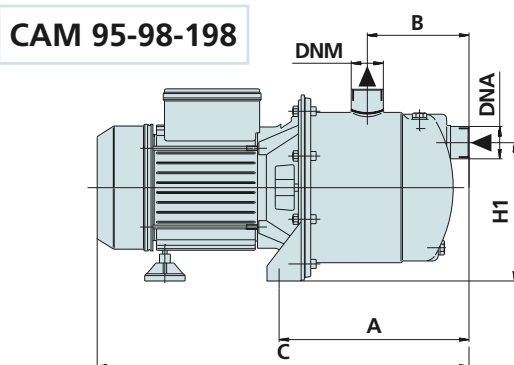
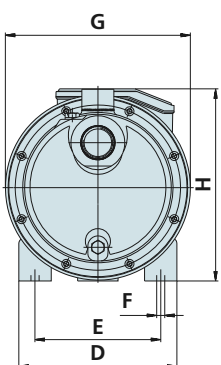


CAM 80-85-88

CAM 95-98-198



CAM 80-85-88



CAM 95-98-198

Размеры и вес - DIMENSIONS ET POIDS

МОДЕЛЬ - TYPE		РАЗМЕРЫ, ММ - DIMENSIONS mm											Размеры, DIMENSIONS mm			Вес Poids
Однофазная Monophasé	Трёхфазная Triphasé	A	B	C	D	E	F	G	H	H1	DNA	DNM	P	L	H	Kg
CAM 80	CA 80	163	72	320	162	126	9	166	180	123	1"	1"	180	360	200	7
CAM 85	CA 85	163	81	343	176	140	9	184	200	149	1"	1"	190	420	230	8,5
CAM 88	CA 88	163	81	370	176	140	9	184	200	149	1"	1"	190	420	230	11
CAM 95	CA 95	210	113	415	176	140	9	206	212	154	1"	1"	210	450	240	12
CAM 98	CA 98	210	113	415	176	140	9	206	212	154	1"	1"	210	450	240	12,5
CAM 198	CA 198	210	113	432	176	140	9	206	230	154	1 1/4"	1"	210	480	250	15,5

ПРИМЕНЕНИЕ

Автоматические насосные станции, укомплектованные самовсасывающим насосом, обладают хорошей всасывающей способностью и используются для подачи воды с глубины до 8 метров.

Данные установки надежны, компактны, позволяют автоматически поддерживать давление в системе в заданном диапазоне. Применяются в системах водоснабжения небольших домов при заборе воды из колодцев, резервуаров, прудов и других источников.

APPLICATIONS

Groupes de surpression à fonctionnement automatique intégrant des électropompes jet auto-amorçantes.

Très fiables et silencieux, ils sont particulièrement adaptés pour augmenter la pression depuis un réseau de distribution, pour l'alimentation en eau avec aspiration de puits et pour les installations hydriques domestiques.

Рабочие характеристики

- Температура воды не более 35°C
- Температура окружающей среды не более 40°C
- Максимальная глубина всасывания 8 м
- Давление предварительной настройки 1,4÷2,8 бар
- Предназначен для длительной работы

Двигатель

- 2-х полюсной электродвигатель (2850 об/мин)
- Класс изоляции F
- Класс защиты IP44

Компоненты установки

- мембранный бак
- гибкий соединительный шланг
- реле давления
- электрический кабель с вилкой
- манометр
- бронза фитинги

LIMITES D'UTILISATION

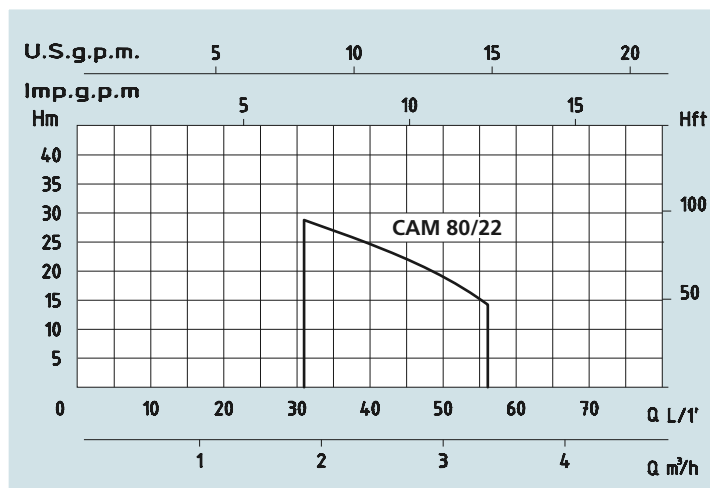
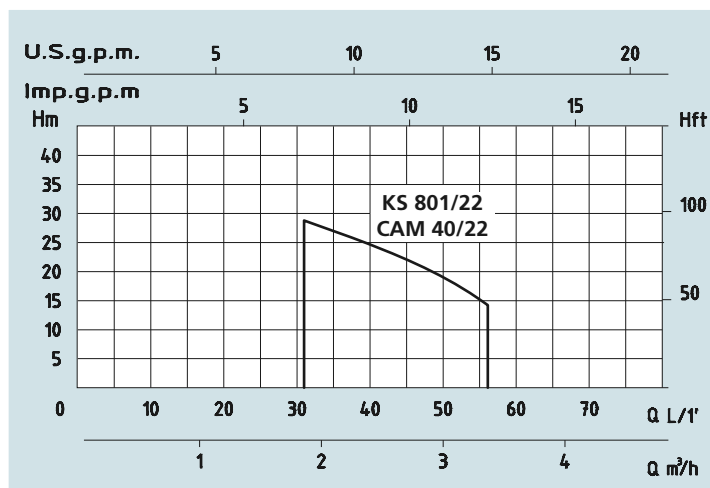
- *Température liquide jusqu'à 35°C*
- *Température ambiante jusqu'à 40°C*
- *Hauteur d'aspiration manométrique jusqu'à 8 m*
- *Pressostat pré-réglé 1,4÷2,8 bar*
- *Fonctionnement continu*

MOTEUR

- *Moteur électrique à induction à 2 pôles (n = 2850 tr/min)*
- *Isolation Classe F*
- *Protection IP 44*

COMPOSANTS

- *Réservoir à membrane*
- *Tuyau flexible raccordé*
- *Pressostat pré-réglé avec câbles*
- *Manomètre*
- *Raccord laiton*



Технические характеристики - DONNÉES TECHNIQUES

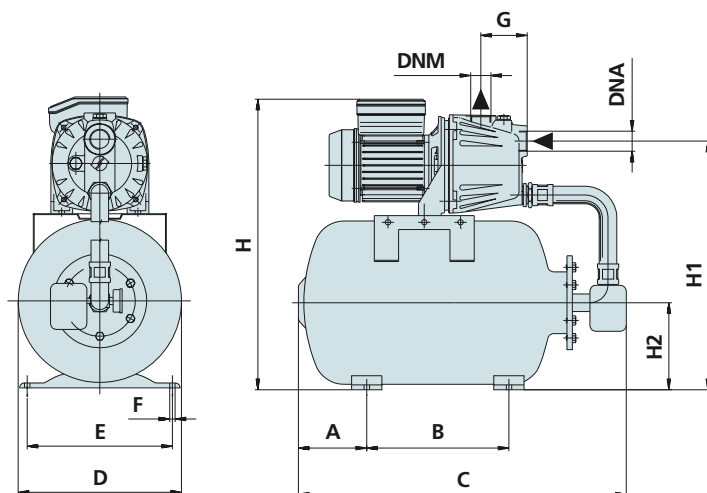
МОДЕЛЬ - TYPE	НОМИНАЛЬНАЯ МОЩНОСТЬ ДВИГАТЕЛЯ PUISSANCE NOMINALE		Выходная мощность двигателя PUISSANCE ABSORBÉE	СИЛА ТОКА AMPÉRAGE	заводская настройка реле давления Pré-étalonnage pressostat	Q = ПРОИЗВОДИТЕЛЬНОСТЬ - DÉBIT											
	HP	KW				HP	KW	HP	KW	HP	KW	HP	KW	HP	KW		
Однофазная Monophasé	P2		P1	Однофазная Monophasé		м³/ч m³/h	0,6	0,9	1,2	1,5	1,8	2,1	2,4	2,7	3	3,6	
230V-50Hz	HP	KW	KW	1 x 230V	Bar	л/мин l/min	10	15	20	25	30	35	40	45	50	60	
KS 801/22	0,8	0,6	0,8	3,8	1,4 ÷ 2,8	Высота водяного столба, м - Hauteur manométrique totale en m.C.E.											
CAM 40/22	0,8	0,6	0,8	3,8	1,4 ÷ 2,8	H (m)	38	36	34	32	29	27	25	22	19		
CAM 80/22	0,8	0,6	0,8	3,8	1,4 ÷ 2,8		38	36	34	32	29	27	25	22	19		



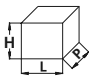
CAM 80-22



CAM 40-22



Размеры и вес - DIMENSIONS ET POIDS

МОДЕЛЬ - TYPE	РАЗМЕРЫ, ММ - DIMENSIONS mm												Размеры, DIMENSIONS mm 			Вес Poids Kg
	A	B	C	D	E	F	G	H	H1	H2	DNA	DNM	P	L	H	
Однофазная Моноразе																
KS 801/22	113	235	542	270	240	9	82	480	411	144	1" M	1" M	280	490	480	14
CAM 40/22	113	235	542	270	240	9	76	480	411	144	1"	1"	280	490	480	14
CAM 80/22	113	235	542	270	240	9	72	460	411	144	1"	1"	280	490	480	12

ПРИМЕНЕНИЕ

Автоматические насосные станции, укомплектованные самовсасывающим насосом, обладают хорошей всасывающей способностью и используются для подачи воды с глубины до 8 метров.

Данные установки надежны, компактны, позволяют автоматически поддерживать давление в системе в заданном диапазоне. Применяются в системах водоснабжения небольших домов при заборе воды из колодцев, резервуаров, прудов и других источников.

APPLICATIONS

Groupes de surpression à fonctionnement automatique intégrant des électropompes jet auto-amorçantes.

Très fiables et silencieux, ils sont particulièrement adaptés pour augmenter la pression depuis un réseau de distribution, pour l'alimentation en eau avec aspiration de puits et pour les installations hydriques domestiques.

Рабочие характеристики

- Температура воды не более 35°C
- Температура окружающей среды не более 40°C
- Максимальная глубина всасывания 8 м
- Давление предварительной настройки 1,6÷3,2 бар
- Предназначен для длительной работы

Двигатель

- 2-х полюсной электродвигатель (2850 об/мин)
- Класс изоляции F
- Класс защиты IP44

Компоненты установки

- мембранный бак
- гибкий соединительный шланг
- реле давления
- электрический кабель с вилкой
- манометр
- бронза фитинги

LIMITES D'UTILISATION

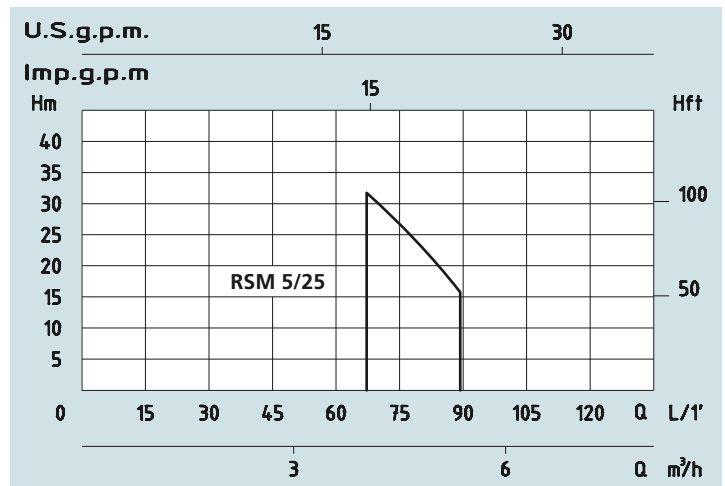
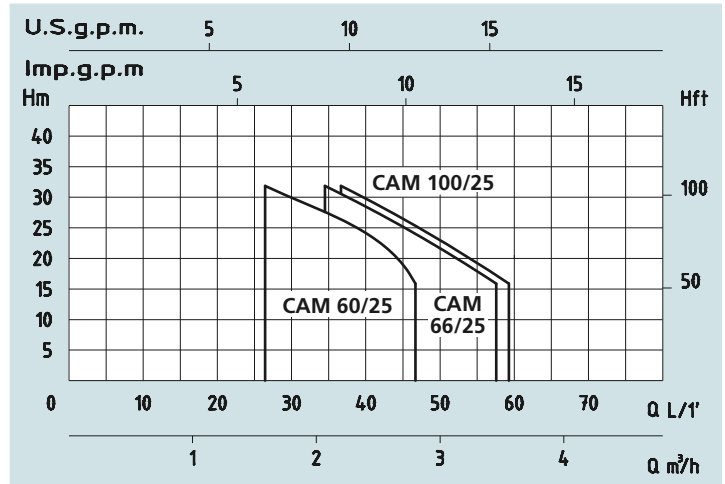
- *Température liquide jusqu'à 35°C*
- *Température ambiante jusqu'à 40°C*
- *Hauteur d'aspiration manométrique jusqu'à 8 m*
- *Pressostat pré-réglé 1,6 3,2 bar*
- *Fonctionnement continu*

MOTEUR

- *Moteur électrique à induction à 2 pôles (n = 2850 tr/min)*
- *Isolation Classe F*
- *Protection IP 44*

COMPOSANTS

- *Réservoir à membrane*
- *Tuyau flexible raccordé*
- *Pressostat pré-réglé avec câbles*
- *Manomètre*
- *Raccord laiton*


Технические характеристики - DONNÉES TECHNIQUES

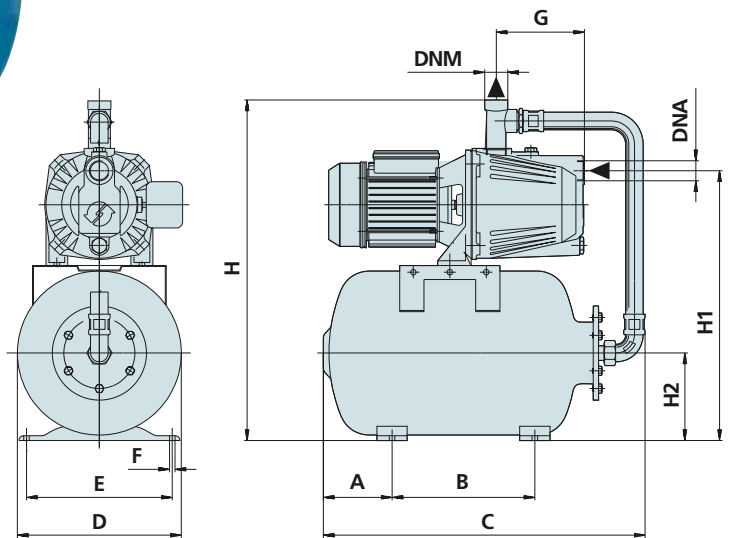
МОДЕЛЬ - TYPE	НОМИНАЛЬНАЯ МОЩНОСТЬ ДВИГАТЕЛЯ PUISSANCE NOMINALE			СИЛА ТОКА AMPÉRAGE	заводская настройка реле давления Pré-étalonnage pressostat	Q = ПРОИЗВОДИТЕЛЬНОСТЬ - DÉBIT											
	P2		P1			Однофазная Monophasé	м³/ч m³/h	0,6	0,9	1,2	1,5	1,8	2,1	2,4	2,7	3	3,6
	HP	KW	KW					л/мин l/min	10	15	20	25	30	35	40	45	50
230V-50Hz				1 x 230V	Bar	Высота водяного столба, м - Hauteur manométrique totale en m.C.E.											
CAM 60/25	0,8	0,6	0,8	3,5	1,6 ÷ 3,2	H (m)	42	38	36	33	30	27	26	23	20		
CAM 66/25	1	0,7	1	4,9	1,6 ÷ 3,2		46	43	40	37	35	33	30	29	26		
CAM 100/25	1	0,75	1,1	5	1,6 ÷ 3,2		45	43	40	38	35	33	30	29	26	22	
RSM 5/25	1,5	1,1	1,4	6,2	1,6 ÷ 3,2		62	61	60	58	55	54	52	50	45	40	



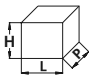
RSM 5



CAM 60-66-100



Размеры и вес - DIMENSIONS ET POIDS

МОДЕЛЬ - TYPE	РАЗМЕРЫ, ММ - DIMENSIONS mm												Размеры, DIMENSIONS mm 			Вес Poids Kg	
	A	B	C	D	E	F	G	H	H1	H2	DNA	DNM	P	L	H		
Однофазная Monophasé																	
CAM 60/25	113	235	530	270	240	9	90	497	444	144	1"	1"	280	540	500	18	
CAM 66/25	113	235	530	270	240	9	90	497	444	144	1"	1"	280	540	500	20	
CAM 100/25	113	235	530	270	240	9	145	560	444	144	1"	1"	280	550	600	22	
RSM 5/25	113	235	530	270	240	9	220	520	440	144	1"	1"	310	560	580	23	

ПРИМЕНЕНИЕ

Автоматические насосные станции, укомплектованные самовсасывающим насосом, обладают хорошей всасывающей способностью и используются для подачи воды с глубины до 8 метров.

Данные установки надежны, компактны, позволяют автоматически поддерживать давление в системе в заданном диапазоне. Применяются в системах водоснабжения небольших домов при заборе воды из колодцев, резервуаров, прудов и других источников.

APPLICATIONS

Groupes de surpression à fonctionnement automatique intégrant des électropompes Jet auto-amorçantes.

Très fiables et silencieux, ils sont particulièrement adaptés pour augmenter la pression depuis un réseau de distribution, pour l'alimentation en eau avec aspiration de puits et pour les installations hydriques domestiques.

Рабочие характеристики

- Температура воды не более 35°C
- Температура окружающей среды не более 40°C
- Максимальная глубина всасывания 8 м
- Давление предварительной настройки 1,6÷3,2 бар
- Предназначен для длительной работы

Двигатель

- 2-х полюсной электродвигатель (2850 об/мин)
- Класс изоляции F
- Класс защиты IP44

Компоненты установки

- мембранный бак
- гибкий соединительный шланг
- реле давления
- электрический кабель с вилкой
- манометр
- бронза фитинги

LIMITES D'UTILISATION

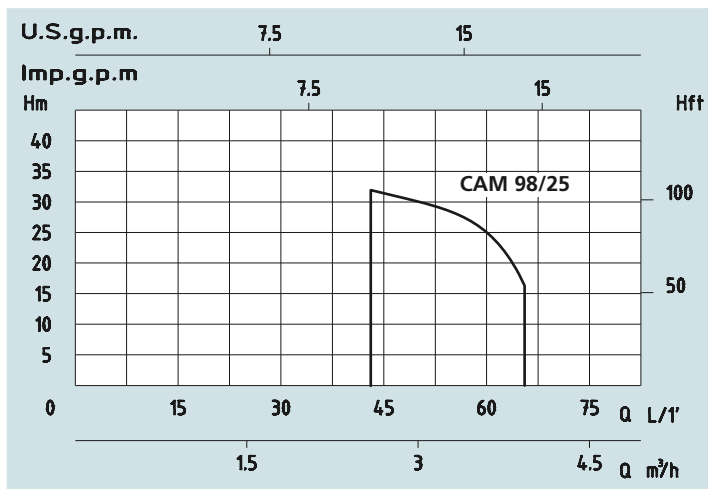
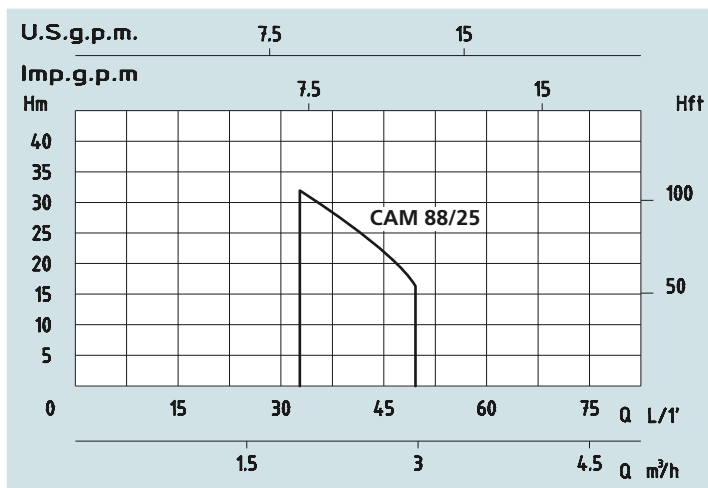
- Température liquide jusqu'à 35°C
- Température ambiante jusqu'à 40°C
- Hauteur d'aspiration manométrique jusqu'à 8 m
- Pressostat pré-réglé 1,6, 3,2 bar
- Fonctionnement continu

MOTEUR

- Moteur électrique à induction à 2 pôles (n = 2850 tr/min)
- Isolation Classe F
- Protection IP 44

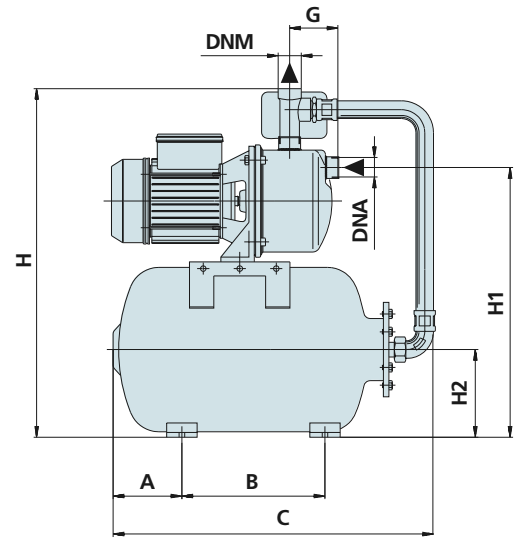
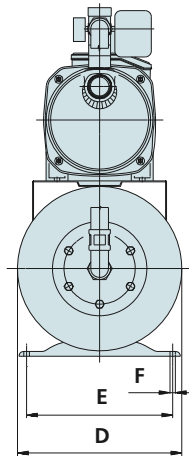
COMPOSANTS

- Réservoir à membrane
- Tuyau flexible raccordé
- Pressostat pré-réglé avec câbles
- Manomètre
- Raccord laiton



Технические характеристики - DONNÉES TECHNIQUES

МОДЕЛЬ - TYPE	НОМИНАЛЬНАЯ МОЩНОСТЬ ДВИГАТЕЛЯ			СИЛА ТОКА AMPÉRAGE	заводская настройка реле давления	Q = ПРОИЗВОДИТЕЛЬНОСТЬ - DÉBIT												
	P2		P1			Однофазная Monophasé	Пре-étalonnage pressostat	м³/ч m³/h	0,6	0,9	1,2	1,5	1,8	2,1	2,4	2,7	3	3,6
	HP	KW	KW						1 x 230V	Bar	л/мин l/min	10	15	20	25	30	35	40
230V-50Hz						Высота водяного столба, м - Hauteur manométrique totale en m.C.E.												
CAM 88/25	1	0,75	1,1	5	1,6 ÷ 3,2	H (m)	46	43	40	38	35	32	30	29	26			
CAM 98/25	1,3	1	1,3	5,8	1,6 ÷ 3,2	H (m)	47	45	44	41	39	37	35	33	32	28		



Размеры и вес - DIMENSIONS ET POIDS

МОДЕЛЬ - TYPE	РАЗМЕРЫ, ММ - DIMENSIONS mm												Размеры, DIMENSIONS mm			Вес Poids Kg	
	A	B	C	D	E	F	G	H	H1	H2	DNA	DNM	P	L	H		
Однофазная Монорфазé																	
CAM 88/25	113	235	530	270	240	9	81	575	437	144	1"	1"	280	550	600	19	
CAM 98/25	113	235	530	270	240	9	112	575	445	144	1"	1"	280	550	600	21	



WATER PUMPS

САМОВСАСЫВАЮЩИЙ НАСОС ИЗ БРОНЗЫ

ПРИМЕНЕНИЕ

Вихревой электронасос с корпусом из бронзы предназначен для перекачивания воды, вина, уксуса, сока.

Для обеспечения правильной эксплуатации насоса, следует перекачивать чистые или слабоагрессивные жидкости, не содержащие песка и других твердых частиц. Специальная система насоса позволяет всасывать жидкости с глубины до 6 метров. Электрический мотор, со встроенным в клеммную коробку переключателем, позволяет менять направление вращения двигателя и рабочего колеса. Изменение вращения позволяет получить изменение направления движения жидкости от напорного патрубка к всасывающему патрубку, и наоборот. Переключать направление вращения рекомендуется при полной остановке двигателя.

APPLICATIONS

Électropompes en bronze adaptées au transvasement de l'eau, du vin, de l'huile, du vinaigre et des jus de fruit. Pour le bon fonctionnement de l'électropompe, utiliser des liquides non agressifs, ne contenant ni sable ni autres particules solides. Le système spécial auto-amorçant permet un amorçage allant jusqu'à 6 mètres de profondeur. Un inverseur appliqué sur le moteur permet la double rotation. Le système à deux sens actionné par l'inverseur favorise l'opération de transvasement en permettant d'utiliser l'orifice d'aspiration comme refoulement et vice-versa.

Рабочие характеристики

- Температура воды не более 35°C
- Температура окружающей среды не более 40°C
- Максимальная глубина всасывания 6 м
- Предназначен для длительной работы

Двигатель

- 2-х полюсной электродвигатель (2850 об/мин)
- Класс изоляции F
- Класс защиты IP44

Материалы

- Корпус насоса бронза
- Опорные фланцы двигателя чугун
- Рабочее колесо бронза
- Вал и ротор двигателя нержавеющая сталь
- Двойное торцевое уплотнение с масляной камерой

LIMITES D'UTILISATION

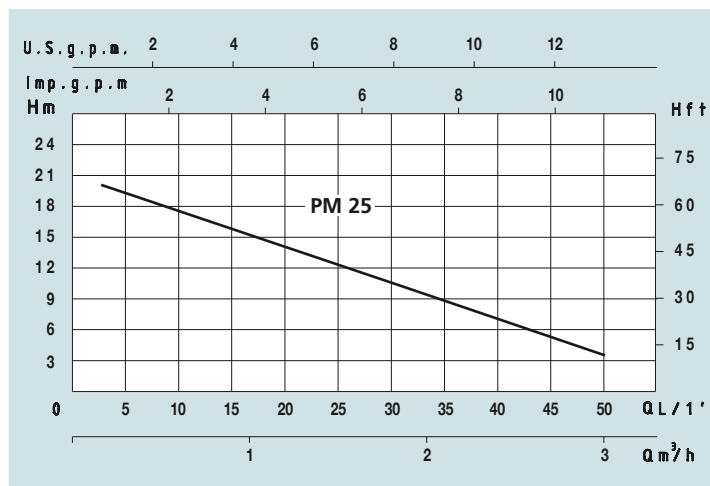
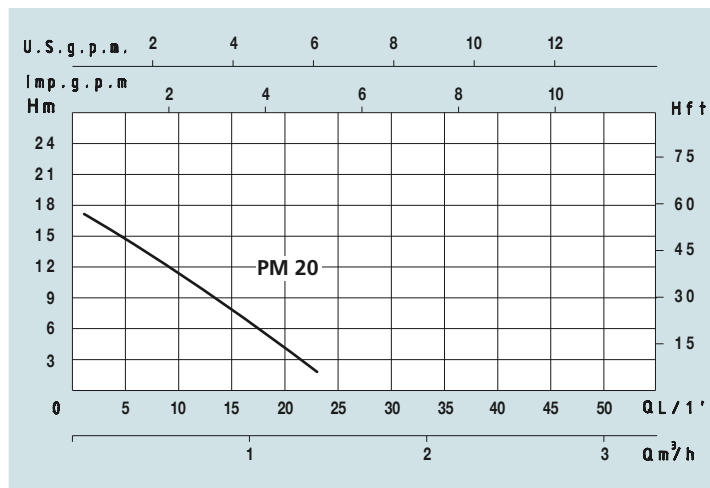
- Température liquide jusqu'à 35°C
- Température ambiante jusqu'à 40°C
- Hauteur d'aspiration manométrique jusqu'à 6 m
- Fonctionnement continu

MOTEUR

- Moteur électrique à induction à 2 pôles (n = 2850 tr/min)
- Isolation Classe F
- Protection IP 44

MATÉRIAUX

- Corps pompe Bronze
- Support moteur Fonte
- Rotor Bronze
- Arbre moteur Acier Inox
- Double bague d'étanchéité



Технические характеристики - DONNÉES TECHNIQUES

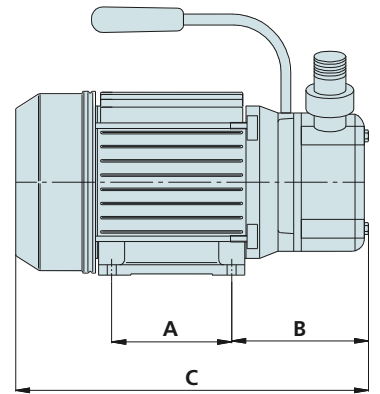
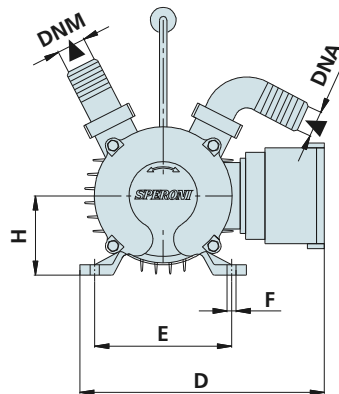
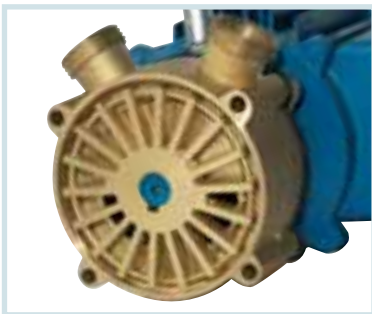
МОДЕЛЬ - TYPE	НОМИНАЛЬНАЯ МОЩНОСТЬ ДВИГАТЕЛЯ PUISSANCE NOMINALE		Выходная мощность двигателя PUISSANCE ABSORBÉE	СИЛА ТОКА AMPÉRAGE	Q = ПРОИЗВОДИТЕЛЬНОСТЬ - DÉBIT										
	HP	KW	KW		М³/ч m³/h	0,3	0,6	0,9	1,2	1,5	1,8	2,1	2,4	3	3,3
Однофазная Monophasé	P2		P1	Однофазная Monophasé	л/мин l/min	5	10	15	20	25	30	35	40	50	55
230V-50Hz	HP	KW	KW	1 x 230V	Высота водяного столба, м - Hauteur manométrique totale en m.C.E.										
PM 20	0,5	0,37	0,5	2	H (m)	14	10	8	4	1					
PM 25	1	0,75	1,1	4,8	H (m)	19	17	15	13	11	10	8	6	4	1



PM 20



PM 25



Размеры и вес - DIMENSIONS ET POIDS

МОДЕЛЬ - TYPE	РАЗМЕРЫ, MM - DIMENSIONS mm									Размеры, DIMENSIONS mm			Вес Poids Kg
	A	B	C	D	E	F	H	DNA	DNM	P	L	H	
Однофазная Monophasé													
PM 20	80	115	265	215	100	12	63	Ø 20	Ø 20	290	180	230	6,5
PM 25	90	125	295	225	112	13	71	Ø 25	Ø 25	400	200	220	11,5



WATER PUMPS

ПОВЕРХНОСТНЫЙ ЦЕНТРОБЕЖНЫЙ МНОГОСТУПЕНЧАТЫЙ САМОВСАСЫВАЮЩИЙ НАСОС

ПРИМЕНЕНИЕ

Центробежный самовсасывающий многофункциональный водяной насос высокого давления. Имеет хорошие гидравлические характеристики при небольшой затрате электроэнергии, низкий уровень шума.

Универсальный насос для бытового и промышленного применения. Используется в системах высокого давления, водоподготовки, в поливочных системах, в сельском хозяйстве, для создания давления в форсунках для бассейнов и прочих системах.

APPLICATIONS

Les électropompes centrifuges auto-amorçantes multistades produisent à la fois une pression remarquable et un débit d'eau élevé avec une consommation d'énergie réduite.

Électropompe universelle pour des applications civiles et industrielles, des installations de lavage à haute pression, l'irrigation, l'agriculture et des installations sportives.

Рабочие характеристики

- Максимальное рабочее давление 8 бар
- Температура воды не более 35°C
- Температура окружающей среды не более 40°C
- Максимальная глубина всасывания 7 м
- Предназначен для длительной работы

Двигатель

- 2-х полюсной электродвигатель (2850 об/мин)
- Класс изоляции F
- Класс защиты IP44

Материалы

- | | |
|------------------------------------|-------------------|
| - Корпус насоса | нержавеющая сталь |
| - Суппорт двигателя | алюминий |
| - Рабочие колеса | полимер норил |
| - Диффузор | полимер норил |
| - Фланец насоса | нержавеющая сталь |
| - Вал и ротор двигателя | нержавеющая сталь |
| - Механическое торцевое уплотнение | карбон/керамика |

LIMITES D'UTILISATION

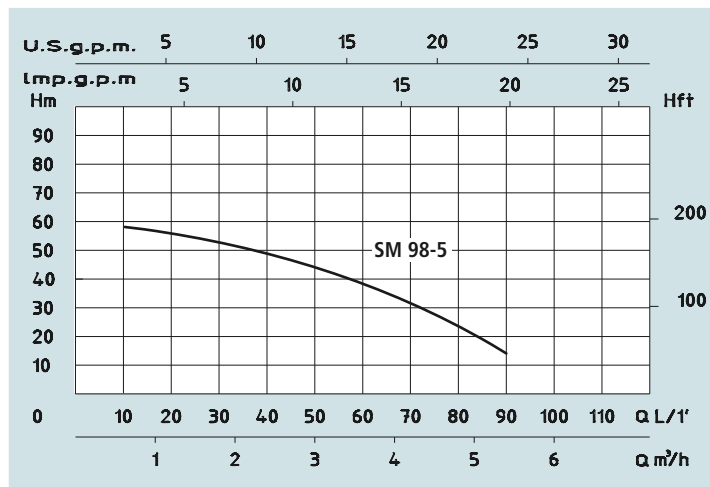
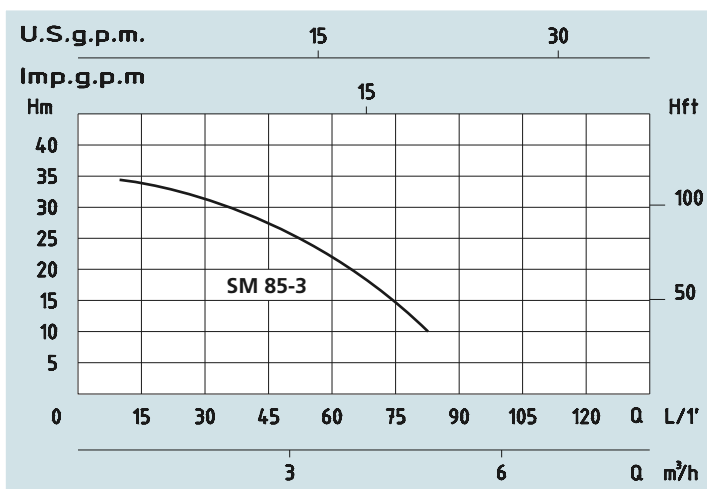
- Pression max. de fonctionnement 8 bar
- Température liquide jusqu'à 35°C
- Température ambiante jusqu'à 40°C
- Hauteur d'aspiration manométrique jusqu'à 8 m
- Fonctionnement continu

MOTEUR

- Moteur électrique à induction à 2 pôles (n = 2850 tr/min)
- Isolation Classe F
- Protection IP 44

MATÉRIAUX

- | | |
|-------------------------|-------------------|
| - Corps pompe | Acier Inox |
| - Support moteur | Aluminium |
| - Rotor | Noryl |
| - Diffuseur | Noryl |
| - Bride porte-joint | Acier Inox |
| - Arbre moteur | Acier Inox |
| - Garnitures mécaniques | Céramique/Carbone |



Технические характеристики - DONNÉES TECHNIQUES

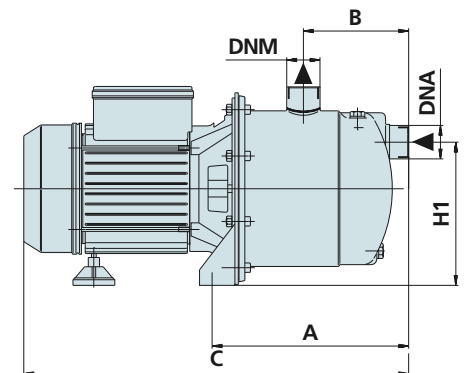
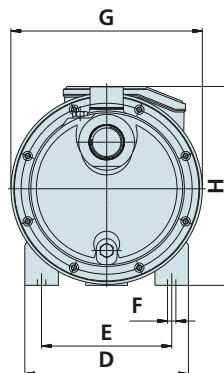
МОДЕЛЬ - TYPE	НОМИНАЛЬНАЯ МОЩНОСТЬ ДВИГАТЕЛЯ		Выходная мощность двигателя	СИЛА ТОКА AMPÉRAGE	Q = ПРОИЗВОДИТЕЛЬНОСТЬ - DÉBIT										
	PUISSANCE NOMINALE P2	HP			kW	PUISSANCE ABSORBÉE P1	HP	kW	kW	М³/ч	л/мин	л/мин	м³/ч	м³/ч	м³/ч
Однофазная Monophasé				Однофазная Monophasé	0,6	1,2	1,8	2,4	3	3,6	4,2	4,8	5,4	6	
230V-50Hz	HP	kW	kW	1 x 230V	10	20	30	40	50	60	70	80	90	100	
SM 85-3	0,9	0,7	0,9	4	Высота водяного столба, м - Hauteur manométrique totale en m. C.E.										
SM 98-5	1,3	1	1,3	5,8	H (m)	34	32	30	28	24	20	15	10		
						58	56	52	48	44	39	31	23	15	



SM 85-3



SM 98-5



Размеры и вес - DIMENSIONS ET POIDS

МОДЕЛЬ - TYPE	РАЗМЕРЫ, ММ - DIMENSIONS mm											Размеры, DIMENSIONS mm			Вес Poids Kg	
	A	B	C	D	E	F	G	H	H1	Рабочие колеса Rotors	DNA	DNM	P	L		H
Однофазная Monophasé																
SM 85-3	163	81	343	176	140	9	184	200	149	3	1"	1"	190	420	230	8,5
SM 98-5	210	113	415	176	140	9	206	212	154	5	1"	1"	210	450	240	13



WATER PUMPS

ПОВЕРХНОСТНЫЙ ЦЕНТРОБЕЖНЫЙ МНОГОСТУПЕНЧАТЫЙ НАСОС

ПРИМЕНЕНИЕ

Центробежные многоступенчатые насосы серии RS имеют конструкцию, при которой несколько рабочих колес последовательно установлены друг за другом в кожухе из нержавеющей стали и повышают давление от ступени к ступени. Насосы имеют хорошие гидравлические характеристики, большую производительность при минимальных затратах электроэнергии. Благодаря небольшому уровню шума, насосы получили широкое применение в системах повышения давления для хозяйственно-бытового назначения, систем фильтрации, наполнения емкостей, мембранных баков, систем полива и мойки автомобилей.

APPLICATIONS

Les électropompes centrifuges multistades à axe horizontal produisent à la fois une pression remarquable et un débit d'eau élevé avec une consommation d'énergie réduite. Silencieuses et avec d'excellentes caractéristiques hydrauliques, elles sont utilisées dans des installations domestiques, pour l'irrigation par aspersion, le lavage de véhicules ainsi que intégrées à des groupes de pression (autoclaves).

Рабочие характеристики

- Максимальное рабочее давление 10 бар
- Температура воды не более 35° С
- Температура окружающей среды не более 40° С
- Максимальная глубина всасывания 7 м
- Предназначен для длительной работы

Двигатель

- 2-х полюсной электродвигатель (2850 об/мин)
- Класс изоляции F
- Класс защиты IP44

Материалы

- Корпус насоса чугун
- Суппорт двигателя чугун
- Рабочие колеса полимер норил
- Диффузор полимер норил
- Кожух насоса нержавеющая сталь
- Вал и ротор двигателя нержавеющая сталь
- Механическое торцевое уплотнение графит/керамика
- Механическое торцевое уплотнение (RS-RSM 40-50-60-80) кремний/кремний

LIMITES D'UTILISATION

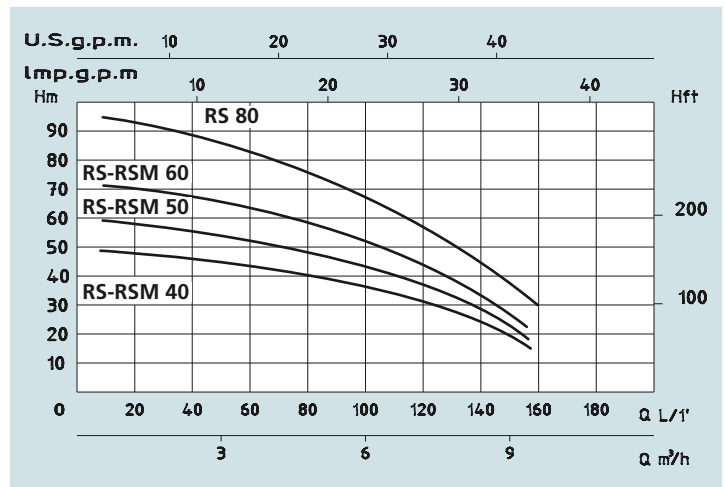
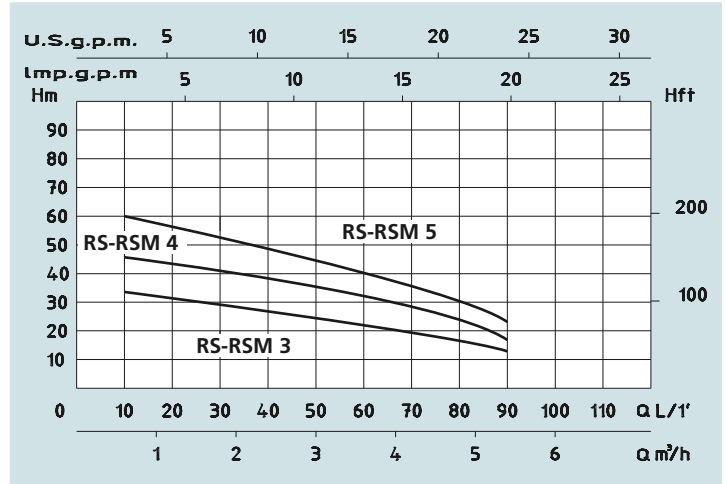
- Pression max. de fonctionnement 10 bar
- Température liquide jusqu'à 35°C
- Température ambiante jusqu'à 40°C
- Hauteur d'aspiration manométrique jusqu'à 7 m
- Fonctionnement continu

MOTEUR

- Moteur électrique à induction à 2 pôles (n = 2850 tr/min)
- Isolation Classe F
- Protection IP 44

MATÉRIAUX

- Corps pompe Fonte
- Support moteur Fonte
- Rotor Noryl
- Diffuseurs Noryl
- Enveloppe pompe Acier Inox
- Arbre moteur Acier Inox
- Garnitures mécaniques Céramique/Graphite
- Garnitures mécaniques (RS-RSM 40-50-60-80) Silicium/Silicium



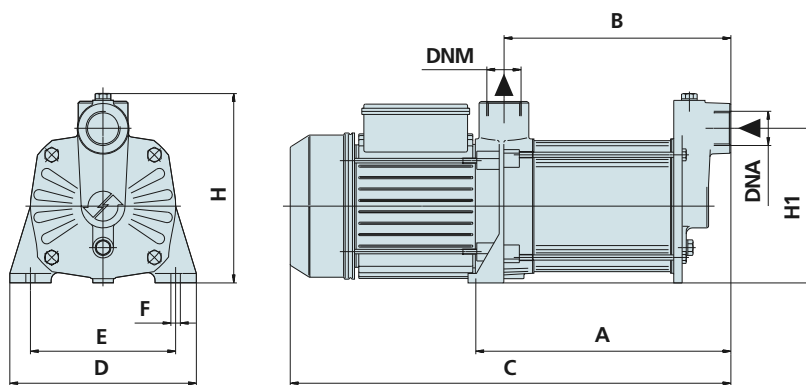
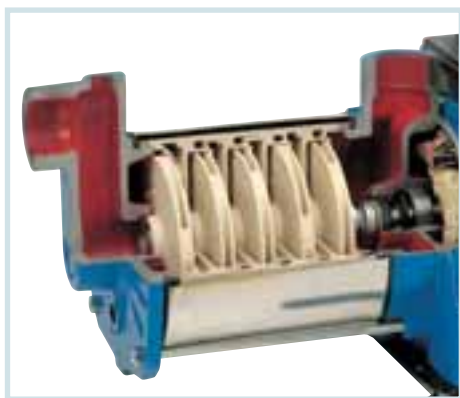
Технические характеристики - DONNÉES TECHNIQUES

МОДЕЛЬ - TYPE		НОМИНАЛЬНАЯ МОЩНОСТЬ ДВИГАТЕЛЯ PUISSANCE NOMINALE			СИЛТОКА AMPÉRAGE		Q = ПРОИЗВОДИТЕЛЬНОСТЬ - DÉBIT											
Однофазная Monophasé	Трехфазная Triphasé	P2		P1	Однофазная Monophasé	Трехфазная Triphasé	м³/ч m³/h	0,6	1,2	1,8	2,7	3,6	4,5	5,4	7,2	8,4	9,6	
		HP	KW	KW														
230V-50Hz	230/400V-50Hz				1 x 230V	3 x 400V	л/мин l/min	10	20	30	45	60	75	90	120	140	160	
							Высота водяного столба, м - Hauteur manométrique totale en m.C.E.											
RSM 3	RS 3	0,8	0,6	0,8	3,5	1,8	H (m)	34	33	31	28	23	18	13				
RSM 4	RS 4	1	0,7	1	4,8	2,2		45	44	43	38	33	25	18				
RSM 5	RS 5	1,5	1,1	1,4	6,2	3		60	56	53	47	40	33	24				
RSM 40	RS 40	2	1,5	2	9,3	4,2		49	48	47	44	43	40	37	30	23	15	
RSM 50	RS 50	2,5	1,9	2,2	10	4,6		59	57	56	55	52	48	44	34	25	18	
RSM 60	RS 60	3	2,2	2,7	12	5,3		71	68	67	65	64	58	53	41	32	22	
	RS 80	4	3	3,5		6,6		95	92	90	88	83	78	73	58	46	30	

RSM 3-4-5



RSM 40-50-60-80



Размеры и вес - DIMENSIONS ET POIDS

МОДЕЛЬ - TYPE		РАЗМЕРЫ, ММ - DIMENSIONS mm										Размеры, DIMENSIONS mm			Вес Poids	
Однофазная Monophasé	Трёхфазная Triphasé	A	B	C	D	E	F	H	H1	Рабочие колеса Rotors	DNA	DNM	P	L	H	Kg
RSM 3	RS 3	195	170	375	180	140	9,5	185	150	3	1"	1"	200	445	210	13,2
RSM 4	RS 4	220	194	400	180	140	9,5	185	150	4	1"	1"	200	445	210	14,5
RSM 5	RS 5	245	218	420	180	140	9,5	185	150	5	1"	1"	200	445	210	14,8
RSM 40	RS 40	269	228	514	194	150	13	242	189	4	1"¼	1"	210	540	260	22
RSM 50	RS 50	298	257	543	194	150	13	242	189	5	1"¼	1"	210	540	260	23
RSM 60	RS 60	327	286	572	194	150	13	242	189	6	1"¼	1"	240	610	270	24
	RS 80	385	344	630	194	150	13	242	189	8	1"¼	1"	240	680	300	25

ПРИМЕНЕНИЕ

Центробежные горизонтальные насосы для перекачивания воды способны создавать высокое давление в системе водоснабжения при сравнительно низком расходе электроэнергии.

Благодаря небольшому уровню шума во время работы и отличным характеристикам, насосы серии RXM используются в автоматических бытовых установках повышения давления, системах водоподготовки, для орошения в сельском хозяйстве и других промышленных установках.

APPLICATIONS

Les électropompes centrifuges multistades à axe horizontal produisent à la fois une pression remarquable et un débit d'eau élevé avec une consommation d'énergie réduite. Silencieuses et avec d'excellentes caractéristiques hydrauliques, elles sont utilisées dans des installations domestiques, pour l'irrigation par aspersion, le lavage de véhicules ainsi que intégrées à des groupes de pression (autoclaves).

Условия эксплуатации

- Максимальное рабочее давление 10 бар
- Температура жидкости до 90°C
- Температура окружающей среды не более 40°C
- Общая глубина всасывания 7 м
- Предназначен для промышленного применения

Двигатель

- 2-х полюсной электродвигатель (2850 об/мин)
- Теплоизоляция двигателя Класс F
- Класс защиты IP44

Материалы

- Всасывающий патрубок чугун
- Суппорт двигателя чугун
- Рабочие колеса нержавеющая сталь
- Диффузоры нержавеющая сталь
- Кожух насоса нержавеющая сталь
- Вал электродвигателя нержавеющая сталь
- Механическое торцевое уплотнение графит/керамика

LIMITES D'UTILISATION

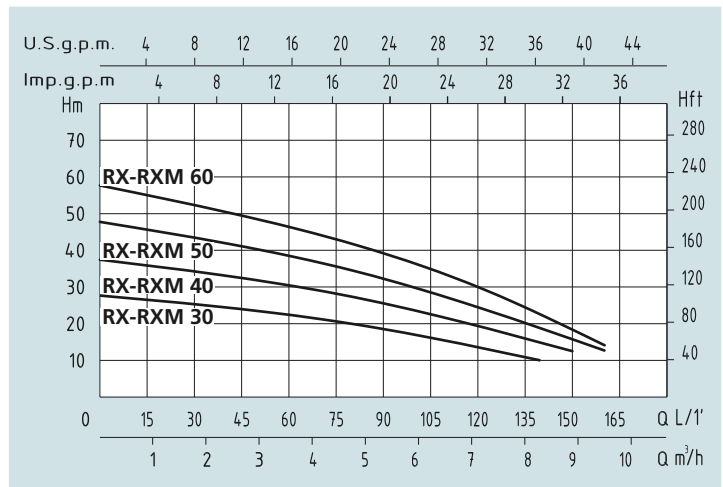
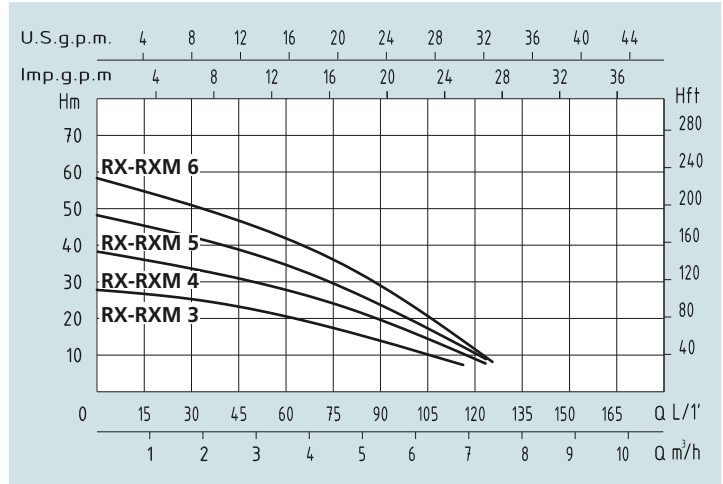
- Pression max. de fonctionnement 10 bar
- Température liquide jusqu'à 90°C
- Température ambiante jusqu'à 40°C
- Hauteur d'aspiration manométrique jusqu'à 7 m
- Fonctionnement continu

MOTEUR

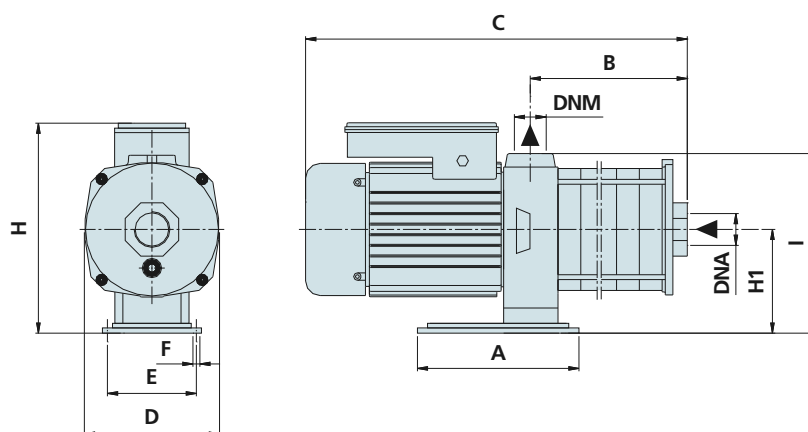
- Moteur électrique à induction à 2 pôles (n = 2850 tr/min)
- Isolation Classe F
- Protection IP 44

MATÉRIAUX

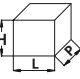
- Corps pompe Fonte
- Support moteur Fonte
- Rotor Acier Inox
- Diffuseurs Acier Inox
- Enveloppe pompe Acier Inox
- Arbre moteur Acier Inox
- Garnitures mécaniques Céramique/Graphite


Технические характеристики - DONNÉES TECHNIQUES

МОДЕЛЬ - TYPE		НОМИНАЛЬНАЯ МОЩНОСТЬ ДВИГАТЕЛЯ			СИЛА ТОКА АМПЕРАЖЕ		Q = ПРОИЗВОДИТЕЛЬНОСТЬ - DÉBIT												
Однофазная Monophasé	Трёхфазная Triphasé	P2		P1	Однофазная Monophasé	Трёхфазная Triphasé	м³/ч m³/h	л/мин l/min	0	0,9	1,8	2,7	3,6	4,5	5,4	7,2	8,2	9	
		HP	KW	KW															
230V-50Hz	230/400V-50Hz				1 x 230V	3 x 400V	Высота водяного столба, м - Hauteur manométrique totale en m.C.E.												
RXM 3	RX 3	0,75	0,55	0,65	3,4	1	H (m)	28	27	25	23	20	17	14	6				
RXM 4	RX 4	1	0,75	0,8	4,6	1,4		38	36	33	31	27	23	21	8				
RXM 5	RX 5	1,25	0,9	1	5,7	1,7		49	46	43	39	34	29	26	10				
RXM 6	RX 6	1,5	1,1	1,2	6,9	2,1		59	56	52	47	42	38	31	16				
RXM 30	RX 30	1	0,75	0,8	4,6	1,4		28	27	25	24	21	20	18	13	10			
RXM 40	RX 40	1,25	0,9	1	5,7	1,7		38	37	36	34	31	28	25	20	16	11		
RXM 50	RX 50	1,5	1,1	1,2	6,9	2,1		49	47	44	42	39	35	31	23	19	13		
RXM 60	RX 60	2	1,5	1,4	9,2	2,8		59	57	55	52	48	45	40	28	22	18		



Размеры и вес - DIMENSIONS ET POIDS

МОДЕЛЬ - TYPE		РАЗМЕРЫ, ММ - DIMENSIONS mm											Размеры, DIMENSIONS mm 			Вес Poids
Однофазная Monophasé	Трёхфазная Triphasé	A	B	C	D	E	F	H	H1	I	DNA	DNM	P	L	H	Kg
RXM 3	RX 3	138	136	348	123	108	8,5	210	90	158	1"¼	1"	160	400	280	13
RXM 4	RX 4	138	163	375	123	108	8,5	210	90	158	1"¼	1"	160	430	280	14
RXM 5	RX 5	138	220	432	123	108	8,5	210	90	158	1"¼	1"	160	460	280	15
RXM 6	RX 6	138	247	459	123	108	8,5	210	90	158	1"¼	1"	160	500	280	16
RXM 30	RX 30	138	136	348	123	108	8,5	210	90	158	1"¼	1"	160	400	280	13
RXM 40	RX 40	138	163	375	123	108	8,5	210	90	158	1"¼	1"	160	430	280	15
RXM 50	RX 50	138	220	432	123	108	8,5	210	90	158	1"¼	1"	160	460	280	16
RXM 60	RX 60	138	247	459	123	108	8,5	210	90	158	1"¼	1"	160	500	280	17



WATER PUMPS

ПОВЕРХНОСТНЫЙ ЦЕНТРОБЕЖНЫЙ МНОГОСТУПЕНЧАТЫЙ НАСОС

ПРИМЕНЕНИЕ

Центробежные многоступенчатые насосы серии RSX имеют конструкцию, при которой несколько рабочих колес, последовательно установлены друг за другом в кожухе из нержавеющей стали и повышают давление от ступени к ступени. Насосы имеют хорошие гидравлические характеристики, большую производительность при незначительных затратах электроэнергии. Благодаря небольшому уровню шума, насосы получили широкое применение в системах повышения давления для хозяйственно-бытового назначения с мембранными баками, систем фильтрации, полива и мойки автомобилей.

APPLICATIONS

Les électropompes centrifuges multistades à axe horizontal produisent à la fois une pression remarquable et un débit d'eau élevé avec une consommation d'énergie réduite. Silencieuses et avec d'excellentes caractéristiques hydrauliques, elles sont utilisées dans des installations domestiques, pour l'irrigation par aspersion, le lavage de véhicules ainsi que intégrées à des groupes de pression (autoclaves).

Рабочие характеристики

- Максимальное рабочее давление 10 бар
- Температура воды не более 90°C
- Температура окружающей среды не более 40°C
- Максимальная глубина всасывания 7 м
- Предназначен для длительной работы

Двигатель

- 2-х полюсный электродвигатель (2850 об/мин)
- Класс изоляции F
- Класс защиты IP44

Материалы

- | | |
|------------------------------------|-------------------|
| - Корпус насоса | нержавеющая сталь |
| - Суппорт двигателя | нержавеющая сталь |
| - Рабочие колеса | нержавеющая сталь |
| - Диффузор | нержавеющая сталь |
| - Кожух насоса | нержавеющая сталь |
| - Вал и ротор двигателя | нержавеющая сталь |
| - Механическое торцевое уплотнение | графит/графит |

LIMITES D'UTILISATION

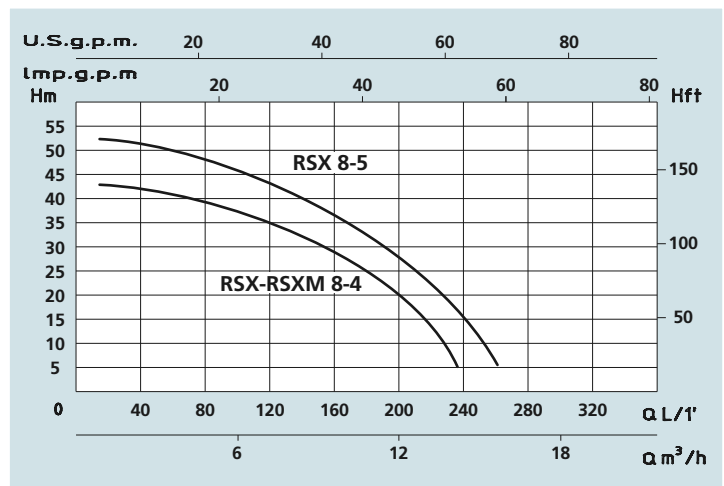
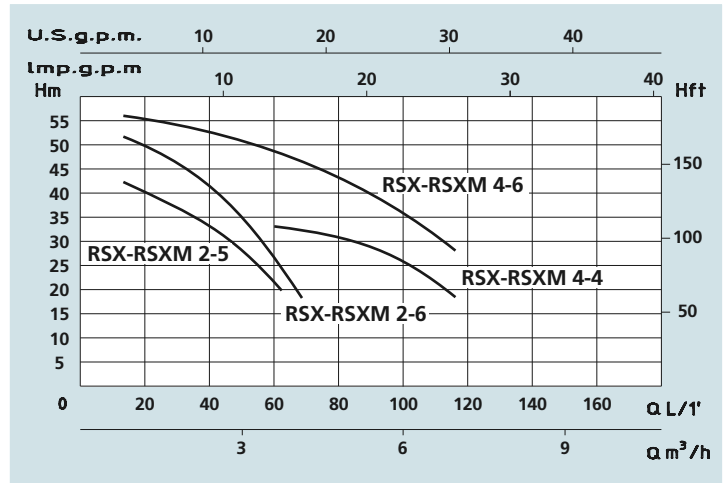
- Pression max. de fonctionnement 10 bar
- Température liquide jusqu'à 90°C
- Température ambiante jusqu'à 40°C
- Hauteur d'aspiration manométrique jusqu'à 7 m
- Fonctionnement continu

MOTEUR

- Moteur électrique à induction à 2 pôles (n = 2850 tr/min)
- Isolation Classe F
- Protection IP 44

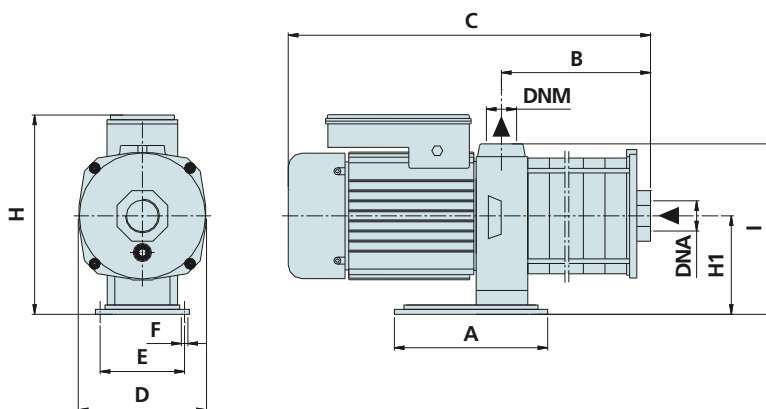
MATÉRIAUX

- | | |
|-------------------------|-------------------|
| - Corps pompe | Acier Inox |
| - Support moteur | Acier Inox |
| - Rotor | Acier Inox |
| - Diffuseurs | Acier Inox |
| - Enveloppe pompe | Acier Inox |
| - Arbre moteur | Acier Inox |
| - Garnitures mécaniques | Graphite/Graphite |

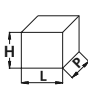


Технические характеристики - DONNÉES TECHNIQUES

МОДЕЛЬ - TYPE		НОМИНАЛЬНАЯ МОЩНОСТЬ ДВИГАТЕЛЯ			СИЛАТОКА AMPÉRAGE		Q = ПРОИЗВОДИТЕЛЬНОСТЬ - DÉBIT												
Однофазная Monophasé	Трёхфазная Triphasé	P2		P1	Однофазная Monophasé	Трёхфазная Triphasé	m³/h	л/мин	1	2	3	4	5	6	7	8	10	11	
		HP	KW	KW					16	33	50	66	83	100	116	133	166	183	
230V-50Hz	230/400V-50Hz				1 x 230V	3 x 400V			Высота водяного столба, м - Hauteur manométrique totale en m.C.E.										
RSXM 2-5	RSX 2-5	0,8	0,6	0,7	3,4	1,2	H (m)	43	35	28	16								
RSXM 2-6	RSX 2-6	1	0,75	0,8	3,5	1,4		52	45	33	18								
RSXM 4-4	RSX 4-4	1	0,75	1	4,2	1,7		38	36	34	32	29	24	19					
RSXM 4-6	RSX 4-6	1,5	1,1	1,4	6,3	2,2		56	54	50	48	42	35	28					
RSXM 8-4	RSX 8-4	2	1,5	1,7	7,4	3		43	42	41	40	39	38	36	34	27	23		
	RSX 8-5	3	2,2	2,4		3,6		52	51	50	48	49	47	45	43	34	28		



Размеры и вес - DIMENSIONS ET POIDS

МОДЕЛЬ - TYPE		РАЗМЕРЫ, ММ - DIMENSIONS mm											Размеры, DIMENSIONS mm 			Вес Poids
Однофазная Monophasé	Трёхфазная Triphasé	A	B	C	D	E	F	H	H1	I	DNA	DNM	P	L	H	Kg
RSXM 2-5	RSX 2-5	160	138	359	180	108	9	230	110	180	1"	1"	200	450	280	15
RSXM 2-6	RSX 2-6	160	153	422	180	108	9	245	110	180	1"	1"	200	450	280	15
RSXM 4-4	RSX 4-4	160	156	422	180	108	9	245	110	180	1 1/4"	1"	200	450	280	15
RSXM 4-6	RSX 4-6	160	210	482	180	108	9	245	110	180	1 1/4"	1"	210	530	290	17
RSXM 8-4	RSX 8-4	160	168	490	190	108	9	260	118	205	1 1/2"	1 1/4"	210	530	290	25
	RSX 8-5	160	198	520	190	108	9	260	118	205	1 1/2"	1 1/4"	210	530	290	26



WATER PUMPS

ПОВЕРХНОСТНЫЙ ВЕРТИКАЛЬНЫЙ МНОГОСТУПЕНЧАТЫЙ НАСОС

ПРИМЕНЕНИЕ

Вертикальный многоступенчатый насос высокого давления с небольшими затратами электроэнергии. Универсальный насос для бытовых и промышленных целей, для систем высокого давления и для поливочных систем в сельском хозяйстве. Используется также для перекачивания и фильтрации воды для станций водоснабжения, распределения воды из водоснабжающих станций, повышения давления в магистральных трубопроводах и т. д. Конструкция опорной плиты основания позволяет надежно закрепить насос на площадке.

APPLICATIONS

Les électropompes centrifuges multistades à axe vertical produisent à la fois une pression remarquable et un débit d'eau élevé avec une consommation d'énergie réduite. Electropompe universelle pour des applications civiles et industrielles, des installations de lavage à haute pression, l'irrigation, l'agriculture et des installations sportives.

Рабочие характеристики

- Максимальное рабочее давление 10 бар
- Температура воды не более 35° С
- Температура окружающей среды не более 40° С
- Максимальная глубина всасывания 7 м
- Предназначен для промышленного применения

Двигатель

- 2-х полюсной электродвигатель (2850 об/мин)
- Класс изоляции F
- Класс защиты IP55

Материалы

- Корпус насоса чугун
- Суппорт двигателя чугун
- Рабочие колеса полимер норил
- Диффузор полимер норил
- Кожух насоса нержавеющая сталь
- Вал насоса нержавеющая сталь
- Механическое торцевое уплотнение керамика/керамика

LIMITES D'UTILISATION

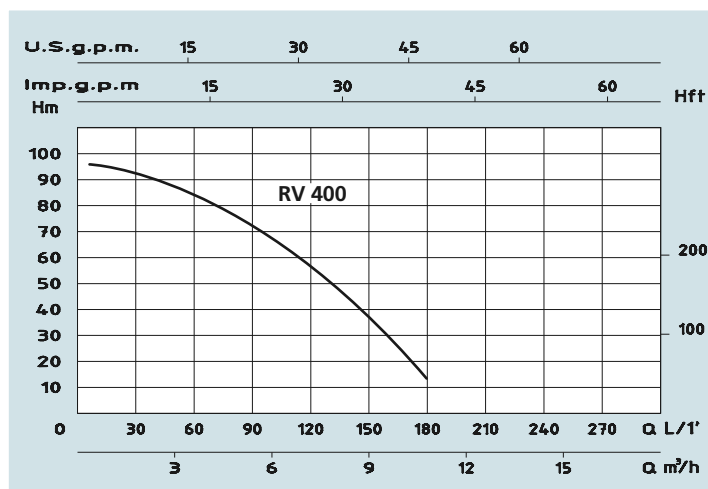
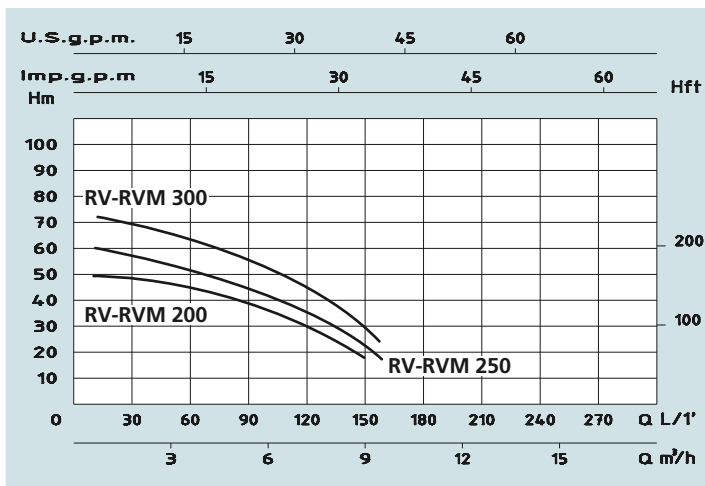
- Pression max. de fonctionnement 10 bar
- Température liquide jusqu'à 35°C
- Température ambiante jusqu'à 40°C
- Hauteur d'aspiration manométrique jusqu'à 7 m
- Fonctionnement continu

MOTEUR

- Moteur électrique à induction à 2 pôles (n = 2850 tr/min)
- Isolation Classe F
- Protection IP 55

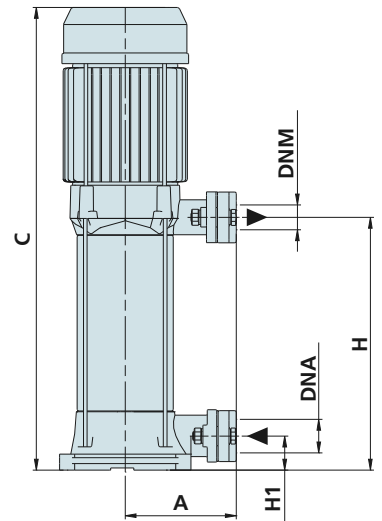
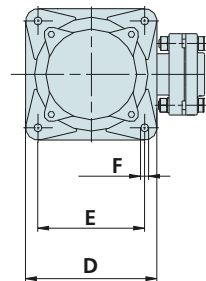
MATÉRIAUX

- Corps pompe Fonte
- Support moteur Fonte
- Rotor Noryl
- Diffuseur Noryl
- Enveloppe pompe Acier Inox
- Arbre moteur Acier Inox
- Garnitures mécaniques Silicium/Silicium

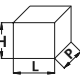


Технические характеристики - DONNÉES TECHNIQUES

МОДЕЛЬ - TYPE		НОМИНАЛЬНАЯ МОЩНОСТЬ ДВИГАТЕЛЯ PUISSANCE NOMINALE			ВЫХОДНАЯ МОЩНОСТЬ ДВИГАТЕЛЯ PUISSANCE ABSORBÉE		СИЛА ТОКА АМПÉРАЖЕ		Q = ПРОИЗВОДИТЕЛЬНОСТЬ - DÉBIT													
Однофазная Monophasé	Трёхфазная Triphasé	P2		P1	Однофазная Monophasé	Трёхфазная Triphasé	M³/ч m³/h	л/мин l/min	Высота водяного столба, м - Hauteur manométrique totale en m.C.E.													
		HP	KW						KW	0	1,2	2,4	3,6	4,8	6	7,2	8,4	9,6	10,8			
230V-50Hz	230/400V-50Hz				1 x 230V	3 x 400V			50	48	45	43	39	35	30	23	15					
RVM 200	RV 200	2	1,5	2	9,3	4,2			60	57	54	52	47	41	34	25	18					
RVM 250	RV 250	2,5	1,85	2,2	10	4,6			73	68	66	64	57	49	41	32	22					
RVM 300	RV 300	3	2,2	2,7	12	5,3			97	92	87	83	77	69	58	46	30	15				
	RV 400	4	3	3,5		6,6																



Размеры и вес - DIMENSIONS ET POIDS

МОДЕЛЬ - TYPE		РАЗМЕРЫ, ММ - DIMENSIONS mm										Размеры, DIMENSIONS mm 			Вес Poids
Однофазная Monophasé	Трёхфазная Triphasé	A	C	D	E	F	H	H1	Рабочие колеса Rotors	DNA	DNM	P	L	H	Kg
RVM 200	RV 200	156	525	181	147	11	239	41	4	1"¼	1"	240	610	270	26
RVM 250	RV 250	156	554	181	147	11	268	41	5	1"¼	1"	240	610	270	27
RVM 300	RV 300	156	583	181	147	11	297	41	6	1"¼	1"	240	610	270	28
	RV 400	156	641	181	147	11	355	41	8	1"¼	1"	240	680	300	32



WATER PUMPS

МНОГОСТУПЕНЧАТЫЙ ВЕРТИКАЛЬНЫЙ НАСОС ИЗ НЕРЖАВЕЮЩЕЙ СТАЛИ

ПРИМЕНЕНИЕ

Универсальный насос с конструкцией патрубков «в линию». Применяется для бытового и коммунального водоснабжения, для перекачивания чистых взрывобезопасных жидкостей, не содержащих твердых и абразивных частиц, для полива в сельском хозяйстве, в системах кондиционирования, водоподготовки, обратноосмотических системах.

APPLICATIONS

Électropompes universelles pour des applications civiles et industrielles, des installations de lavage à haute pression, pour l'irrigation, l'agriculture, des installations sportives, des fontaines et pour le pompage de liquides modérément agressifs, ne contenant pas de substances solides ou abrasives.

Рабочие характеристики

- Температура жидкости от 0°C до 110°C
- Температура окружающей среды не более 40°C
- Максимальное рабочее давление 25 бар

Двигатель

- Стандартный электромотор (2900 об/мин) IM V1 (IEC 34-7)
- Класс изоляции F
- Класс защиты IP55

Материалы

- | | |
|------------------------------------|----------------------------|
| - Всасывающая часть корпуса | нержавеющая сталь Aisi 304 |
| - Подающая часть корпуса | нержавеющая сталь Aisi 304 |
| - Рабочее колесо | нержавеющая сталь Aisi 304 |
| - Наружный кожух | нержавеющая сталь Aisi 304 |
| - Фланцы | нержавеющая сталь Aisi 304 |
| - Верхняя крышка | нержавеющая сталь Aisi 304 |
| - Нижняя крышка | нержавеющая сталь Aisi 304 |
| - Вал насоса | нержавеющая сталь Aisi 303 |
| - Механическое торцевое уплотнение | Графит/кремний |

LIMITES D'UTILISATION

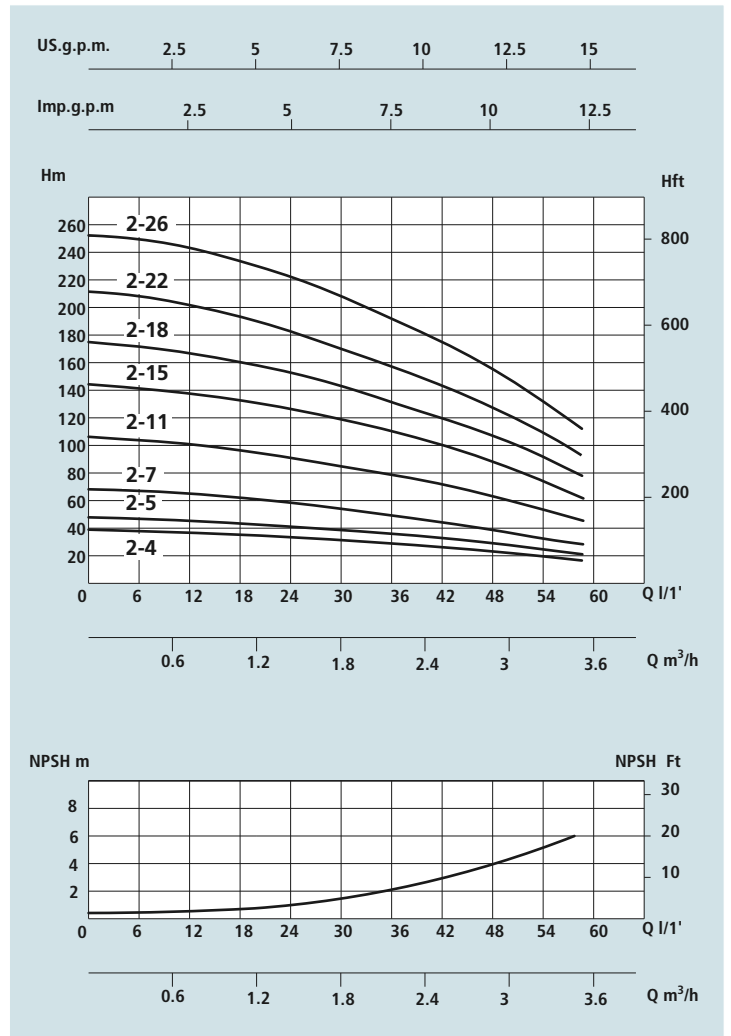
- Température liquide 0°C à 110°C
- Température ambiante jusqu'à 40°C
- Pression max. de fonctionnement 25 bar

MOTEUR

- Moteur électrique à induction à (n = 2900 tr/min) IM V1 (IEC 34-7)
- Isolation Classe F
- Protection IP 55

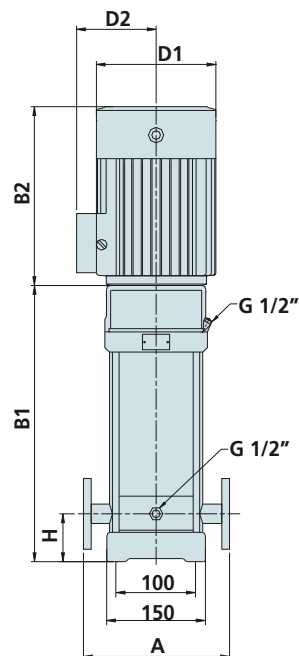
MATÉRIAUX

- | | |
|-------------------------|-------------------|
| - Corps aspiration | Acier Aisi 304 |
| - Corps refoulement | Acier Aisi 304 |
| - Rotor | Acier Aisi 304 |
| - Enveloppe pompe | Acier Aisi 304 |
| - Contre-bridés | Acier Aisi 304 |
| - Couvercle supérieur | Acier Aisi 304 |
| - Couvercle inférieur | Acier Aisi 304 |
| - Arbre moteur | Acier Aisi 303 |
| - Garnitures mécaniques | Graphite/Silicium |

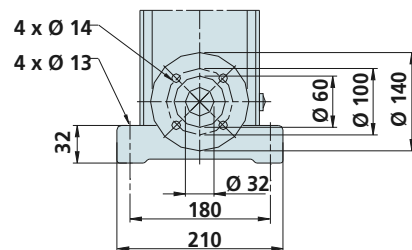


Технические характеристики - DONNÉES TECHNIQUES

МОДЕЛЬ - TYPE		НОМИНАЛЬНАЯ МОЩНОСТЬ ДВИГАТЕЛЯ PUISSANCE NOMINALE P2	ВЫХОДНАЯ МОЩНОСТЬ ДВИГАТЕЛЯ PUISSANCE ABSORBÉE P1	СИЛА ТОКА AMPÉRAGE		Q = ПРОИЗВОДИТЕЛЬНОСТЬ - DÉBIT									
Однофазная Monophasé	Трёхфазная Triphasé			Однофазная Monophasé	Трёхфазная Triphasé	м³/ч m³/h	1	1,2	1,6	2	2,4	2,8	3,2	3,5	3,8
230V-50Hz	230/400V-50Hz	HP	KW	1 x 230V	3 x 400V	л/мин l/min	16	20	26	33	40	46	53	58	63
						Высота водяного столба, м - Hauteur manométrique totale en m.C.E.									
VSM 2-4	VS 2-4	0,75	0,55	3,49	1,26	H (m)	36	35	33	30	26	24	20	16	
VSM 2-5	VS 2-5	0,75	0,55	3,49	1,26		45	43	40	37	33	30	24	20	
VSM 2-7	VS 2-7	1	0,75	4,59	1,62		63	61	57	52	47	41	35	28	
VSM 2-11	VS 2-11	1,5	1,1	6,70	2,48		98	95	89	82	73	64	54	44	
VSM 2-15	VS 2-15	2	1,5	8,70	3,16		134	130	123	112	100	90	73	60	
VSM 2-18	VS 2-18	3	2,2	12,82	4,50		161	157	148	136	121	108	91	76	
VSM 2-22	VS 2-22	3	2,2	12,82	4,50		197	192	180	165	148	130	110	90	
	VS 2-26	4	3		5,80		232	228	214	198	179	158	130	110	



DN 32 1" 1/4



Размеры и вес - DIMENSIONS ET POIDS

МОДЕЛЬ - TYPE		РАЗМЕРЫ, ММ - DIMENSIONS mm							Размеры, DIMENSIONS mm			Вес Poids	
Однофазная Monophasé	Трёхфазная Triphasé	A	H	B1	B2	B1 + B2	D1	D2	Фланцы Brides	P	L	H	Kg
VSM 2-4	VS 2-4	250	75	294	210	504	148	117	DN 32 1" 1/4	300	750	300	34
VSM 2-5	VS 2-5	250	75	312	210	522	148	117	DN 32 1" 1/4	300	750	300	35
VSM 2-7	VS 2-7	250	75	358	245	603	170	142	DN 32 1" 1/4	300	750	300	40
VSM 2-11	VS 2-11	250	75	430	245	675	170	142	DN 32 1" 1/4	300	750	300	41
VSM 2-15	VS 2-15	250	75	512	290	802	190	155	DN 32 1" 1/4	350	950	350	48
VSM 2-18	VS 2-18	250	75	566	290	856	190	155	DN 32 1" 1/4	350	950	350	55
VSM 2-22	VS 2-22	250	75	638	290	928	190	155	DN 32 1" 1/4	350	1100	350	58
	VS 2-26	250	75	720	315	1035	197	165	DN 32 1" 1/4	350	1100	350	65

ПРИМЕНЕНИЕ

Универсальный насос с конструкцией патрубков «в линию». Применяется для бытового и коммунального водоснабжения, для перекачивания чистых взрывобезопасных жидкостей, не содержащих твердых и абразивных частиц, для полива в сельском хозяйстве, в системах кондиционирования, водоподготовки, обратноосмотических системах.

APPLICATIONS

Électropompes universelles pour des applications civiles et industrielles, des installations de lavage à haute pression, pour l'irrigation, l'agriculture, des installations sportives, des fontaines et pour le pompage de liquides modérément agressifs, ne contenant pas de substances solides ou abrasives.

Рабочие характеристики

- Температура жидкости от 0°C до 110°C
- Температура окружающей среды не более 40°C
- Максимальное рабочее давление 25 бар

Двигатель

- Стандартный электромотор (2900 об/мин) IM V1 (IEC 34-7)
- Класс изоляции F
- Класс защиты IP55

Материалы

- | | |
|------------------------------------|----------------------------|
| - Всасывающая часть корпуса | нержавеющая сталь Aisi 304 |
| - Подающая часть корпуса | нержавеющая сталь Aisi 304 |
| - Рабочее колесо | нержавеющая сталь Aisi 304 |
| - Наружный кожух | нержавеющая сталь Aisi 304 |
| - Фланцы | нержавеющая сталь Aisi 304 |
| - Верхняя крышка | нержавеющая сталь Aisi 304 |
| - Нижняя крышка | нержавеющая сталь Aisi 304 |
| - Вал насоса | нержавеющая сталь Aisi 303 |
| - Механическое торцевое уплотнение | Графит/кремний |

LIMITES D'UTILISATION

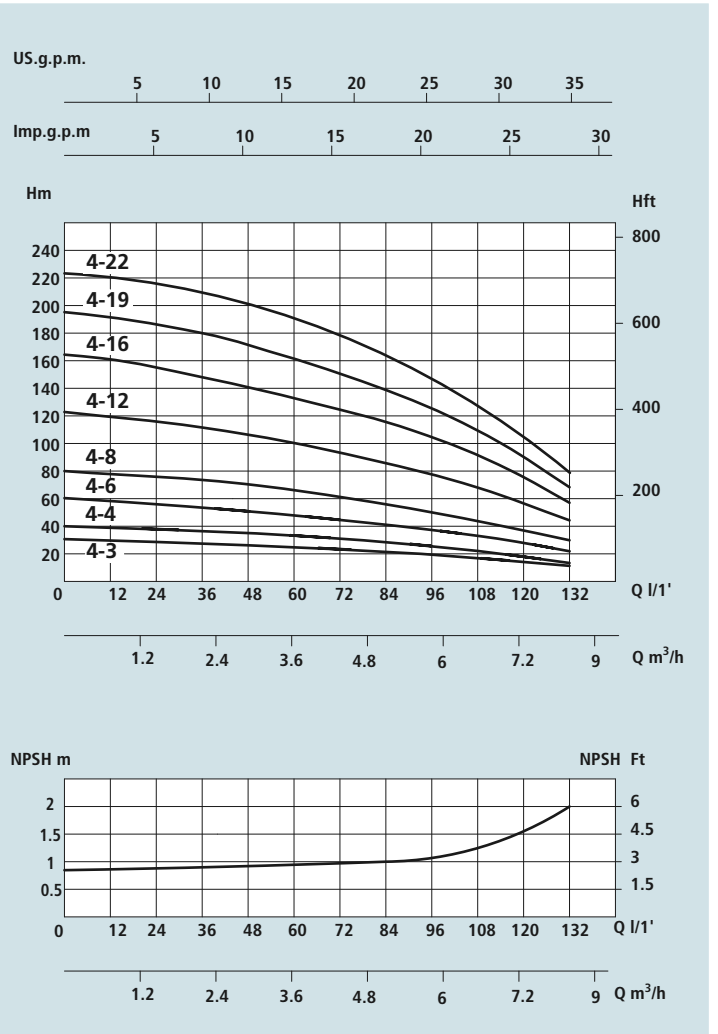
- Température liquide 0°C à 110°C
- Température ambiante jusqu'à 40°C
- Pression max. de fonctionnement 25 bar

MOTEUR

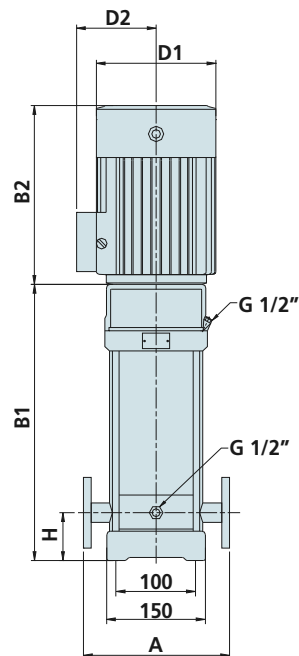
- Moteur électrique à induction à (n = 2900 tr/min) IM V1 (IEC 34-7)
- Isolation Classe F
- Protection IP 55

MATÉRIAUX

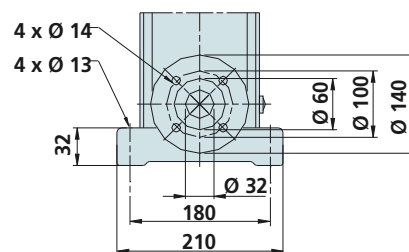
- | | |
|-------------------------|-------------------|
| - Corps aspiration | Acier Aisi 304 |
| - Corps refoulement | Acier Aisi 304 |
| - Rotor | Acier Aisi 304 |
| - Enveloppe pompe | Acier Aisi 304 |
| - Contre-brides | Acier Aisi 304 |
| - Couvercle supérieur | Acier Aisi 304 |
| - Couvercle inférieur | Acier Aisi 304 |
| - Arbre moteur | Acier Aisi 303 |
| - Garnitures mécaniques | Graphite/Silicium |


Технические характеристики - DONNÉES TECHNIQUES

МОДЕЛЬ - TYPE		НОМИНАЛЬНАЯ МОЩНОСТЬ ДВИГАТЕЛЯ PUISSANCE NOMINALE P2	ВЫХОДНАЯ МОЩНОСТЬ ДВИГАТЕЛЯ PUISSANCE ABSORBÉE P1	СИЛА ТОКА AMPÉRAGE		Q = ПРОИЗВОДИТЕЛЬНОСТЬ - DÉBIT									
Однофазная Monophasé	Трехфазная Triphasé			Однофазная Monophasé	Трехфазная Triphasé	м³/ч m³/h	1,5	2	3	4	5	6	7	8	9
230V-50Hz	230/400V-50Hz	HP	KW	1 x 230V	3 x 400V	л/мин l/min	25	33	50	66	83	100	116	133	150
VSM 4-3	VS 4-3	0,75	0,55	3,49	1,26	Высота водяного столба, м - Hauteur manométrique totale en m. C.E.									
VSM 4-4	VS 4-4	1	0,75	4,59	1,62	H (m)	28	27	26	24	20	18	13	10	
VSM 4-6	VS 4-6	1,5	1,1	6,70	2,48		38	36	34	32	27	24	19	13	
VSM 4-8	VS 4-8	2	1,5	8,7	3,16		56	54	52	48	41	37	28	20	
VSM 4-12	VS 4-12	3	2,2	12,82	4,50		74	72	70	64	55	50	38	27	
	VS 4-16	4	3		5,80		114	108	104	95	85	75	58	41	
	VS 4-19	5,5	4		7,60		152	144	140	129	115	101	78	55	
	VS 4-22	5,5	4		7,60		183	171	168	153	137	122	93	67	
							211	200	192	178	160	138	108	79	



DN 32 1" 1/4



Размеры и вес - DIMENSIONS ET POIDS

МОДЕЛЬ - TYPE		РАЗМЕРЫ, ММ - DIMENSIONS mm							Размеры, DIMENSIONS mm			Вес Poids	
Однофазная Monophasé	Трёхфазная Triphasé	A	H	B1	B2	B1 + B2	D1	D2	Фланцы Brides	P	L	H	Kg
VSM 4-3	VS 4-3	250	75	303	210	513	148	148	DN 32 1" 1/4	300	750	300	35
VSM 4-4	VS 4-4	250	75	340	245	585	170	142	DN 32 1" 1/4	300	750	300	39
VSM 4-6	VS 4-6	250	75	394	245	639	170	142	DN 32 1" 1/4	300	750	300	41
VSM 4-8	VS 4-8	250	75	458	290	748	190	155	DN 32 1" 1/4	350	950	350	51
VSM 4-12	VS 4-12	250	75	566	290	856	190	155	DN 32 1" 1/4	350	950	350	61
	VS 4-16	250	75	684	315	999	197	165	DN 32 1" 1/4	350	1100	350	65
	VS 4-19	250	75	765	335	1100	230	188	DN 32 1" 1/4	400	1200	350	81
	VS 4-22	250	75	846	335	1181	230	188	DN 32 1" 1/4	400	1200	350	82



WATER PUMPS

МНОГОСТУПЕНЧАТЫЙ ВЕРТИКАЛЬНЫЙ НАСОС ИЗ НЕРЖАВЕЮЩЕЙ СТАЛИ

ПРИМЕНЕНИЕ

Универсальный насос с конструкцией патрубков «в линию». Применяется для бытового и коммунального водоснабжения, для перекачивания чистых взрывобезопасных жидкостей, не содержащих твердых и абразивных частиц, для полива в сельском хозяйстве, в системах кондиционирования, водоподготовки, обратноосмотических системах.

APPLICATIONS

Électropompes universelles pour des applications civiles et industrielles, des installations de lavage à haute pression, pour l'irrigation, l'agriculture, des installations sportives, des fontaines et pour le pompage de liquides modérément agressifs, ne contenant pas de substances solides ou abrasives.

Рабочие характеристики

- Температура жидкости от 0°C до 110°C
- Температура окружающей среды не более 40°C
- Максимальное рабочее давление 25 бар

Двигатель

- Стандартный электромотор (2900 об/мин) IM V1 (IEC 34-7)
- Класс изоляции F
- Класс защиты IP55

Материалы

- Всасывающая часть корпуса нержавеющая сталь Aisi 304
- Подающая часть корпуса нержавеющая сталь Aisi 304
- Рабочее колесо нержавеющая сталь Aisi 304
- Наружный кожух нержавеющая сталь Aisi 304
- Фланцы нержавеющая сталь Aisi 304
- Верхняя крышка нержавеющая сталь Aisi 304
- Нижняя крышка нержавеющая сталь Aisi 304
- Вал насоса нержавеющая сталь Aisi 304
- Механическое торцевое уплотнение Графит/кремний

LIMITES D'UTILISATION

- Température liquide 0°C à 110°C
- Température ambiante jusqu'à 40°C
- Pression max. de fonctionnement 25 bar

MOTEUR

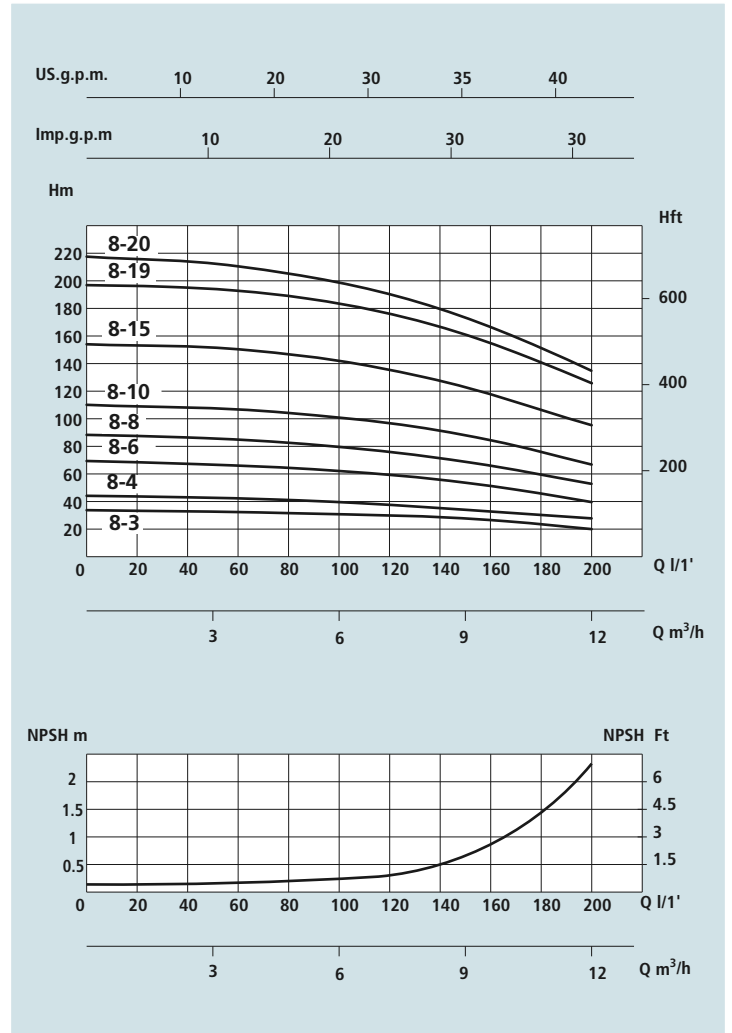
- Moteur électrique à induction à (n = 2900 tr/min) IM V1 (IEC 34-7)
- Isolation Classe F
- Protection IP 55

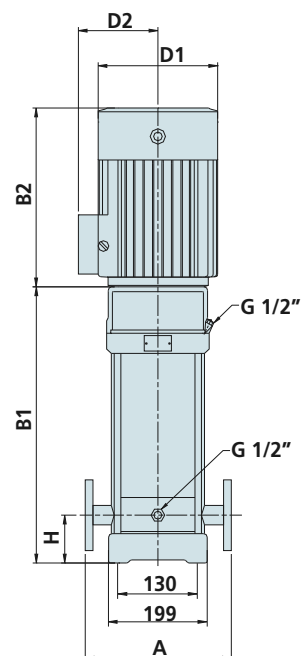
MATÉRIAUX

- Corps aspiration Acier Aisi 304
- Corps refoulement Acier Aisi 304
- Rotor Acier Aisi 304
- Enveloppe pompe Acier Aisi 304
- Contre-bridés Acier Aisi 304
- Couvercle supérieur Acier Aisi 304
- Couvercle inférieur Acier Aisi 304
- Arbre moteur Acier Aisi 304
- Garnitures mécaniques Graphite/Silicium

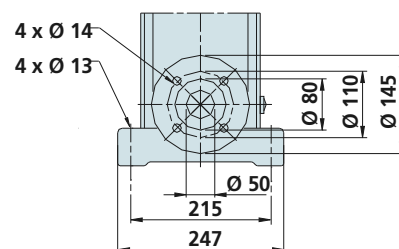
Технические характеристики - DONNÉES TECHNIQUES

МОДЕЛЬ - TYPE		НОМИНАЛЬНАЯ МОЩНОСТЬ ДВИГАТЕЛЯ P2 HP	ВЫХОДНАЯ МОЩНОСТЬ ДВИГАТЕЛЯ P1 kW	СИЛА ТОКА AMPÉRAGE		Q = ПРОИЗВОДИТЕЛЬНОСТЬ - DÉBIT										
Однофазная Monophasé	Трёхфазная Triphasé			Однофазная Monophasé	Трёхфазная Triphasé	м³/ч m³/h	5	6	7	8	9	10	11	12	13	
230V-50Hz	230/400V-50Hz			1 x 230V	3 x 400V	л/мин l/min	83	100	116	133	150	166	183	200	216	
						Высота водяного столба, м - Hauteur manométrique totale en m. C.E.										
VSM 8-3	VS 8-3	1,5	1,1	6,70	2,48	H (m)	30	29,5	28,5	27	25	24	21	19		
VSM 8-4	VS 8-4	2	1,5	8,70	3,16		41	39,5	38	36	34	32	28	26		
VSM 8-6	VS 8-6	3	2,2	12,82	4,50		62	60	57	54	51	48	43	39		
	VS 8-8	4	3		5,80		83	80	77	73	69	65	58	52		
	VS 8-10	5,5	4		7,60		104	100	97	92	87	81	73	65		
	VS 8-15	7,5	5,5		10,30		155	151	146	139	130	121	110	99		
	VS 8-19	10	7,5		13,45		197	192	185	176	166	154	142	127		
	VS 8-20	10	7,5		13,45		208	202	195	186	175	163	150	135		





DN 40 1" 1/2



Размеры и вес - DIMENSIONS ET POIDS

МОДЕЛЬ - TYPE		РАЗМЕРЫ, ММ - DIMENSIONS mm							Размеры, DIMENSIONS mm			Вес Poids	
Однофазная Monophasé	Трёхфазная Triphasé	A	H	B1	B2	B1 + B2	D1	D2	Фланцы Bride	P	L	H	Kg
VSM 8-3	VS 8-3	280	80	377	245	622	170	142	DN 40 1" 1/2	300	750	300	50
VSM 8-4	VS 8-4	280	80	417	290	707	190	155	DN 40 1" 1/2	350	950	350	62
VSM 8-6	VS 8-6	280	80	477	290	767	190	155	DN 40 1" 1/2	350	950	350	63
	VS 8-8	280	80	547	315	862	197	165	DN 40 1" 1/2	350	1100	350	74
	VS 8-10	280	80	607	335	942	230	188	DN 40 1" 1/2	400	1200	350	88
	VS 8-15	280	80	807	430	1237	260	208	DN 40 1" 1/2	500	1500	400	120
	VS 8-19	280	80	867	430	1297	260	208	DN 40 1" 1/2	500	1500	400	122
	VS 8-20	280	80	927	430	1357	260	208	DN 40 1" 1/2	500	1500	400	124



WATER PUMPS

МНОГОСТУПЕНЧАТЫЙ ВЕРТИКАЛЬНЫЙ НАСОС ИЗ НЕРЖАВЕЮЩЕЙ СТАЛИ

ПРИМЕНЕНИЕ

Универсальный насос с конструкцией патрубков «в линию». Применяется для бытового и коммунального водоснабжения, для перекачивания чистых взрывобезопасных жидкостей, не содержащих твердых и абразивных частиц, для полива в сельском хозяйстве, в системах кондиционирования, водоподготовки, обратноосмотических системах.

APPLICATIONS

Électropompes universelles pour des applications civiles et industrielles, des installations de lavage à haute pression, pour l'irrigation, l'agriculture, des installations sportives, des fontaines et pour le pompage de liquides modérément agressifs, ne contenant pas de substances solides ou abrasives.

Рабочие характеристики

- Температура жидкости от 0°C до 110°C
- Температура окружающей среды не более 40°C
- Максимальное рабочее давление 25 бар

Двигатель

- Стандартный электромотор (2900 об/мин) IM V1 (IEC 34-7)
- Класс изоляции F
- Класс защиты IP55

Материалы

- Всасывающая часть корпуса нержавеющая сталь Aisi 304
- Подающая часть корпуса нержавеющая сталь Aisi 304
- Рабочее колесо нержавеющая сталь Aisi 304
- Наружный кожух нержавеющая сталь Aisi 304
- Фланцы нержавеющая сталь Aisi 304
- Верхняя крышка нержавеющая сталь Aisi 304
- Нижняя крышка нержавеющая сталь Aisi 304
- Вал насоса нержавеющая сталь Aisi 303
- Механическое торцевое уплотнение Графит/кремний

LIMITES D'UTILISATION

- Température liquide 0°C à 110°C
- Température ambiante jusqu'à 40°C
- Pression max. de fonctionnement 25 bar

MOTEUR

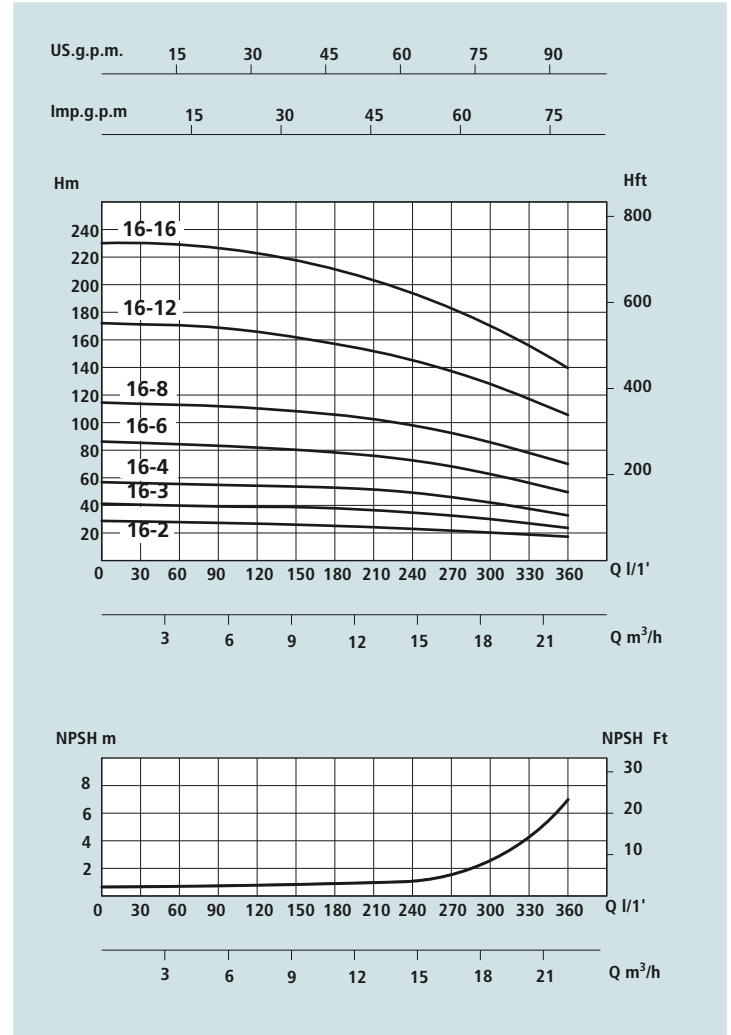
- Moteur électrique à induction à (n = 2900 tr/min) IM V1 (IEC 34-7)
- Isolation Classe F
- Protection IP 55

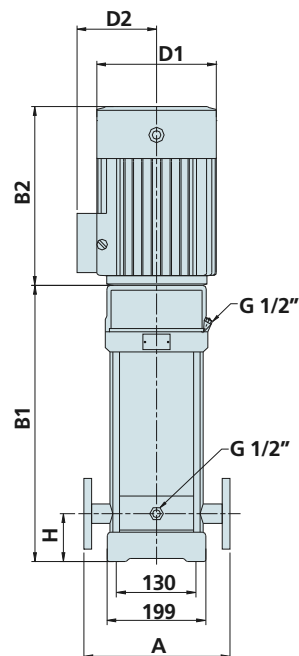
MATÉRIAUX

- Corps aspiration Acier Aisi 304
- Corps refoulement Acier Aisi 304
- Rotor Acier Aisi 304
- Enveloppe pompe Acier Aisi 304
- Contre-bridés Acier Aisi 304
- Couvercle supérieur Acier Aisi 304
- Couvercle inférieur Acier Aisi 304
- Arbre moteur Acier Aisi 303
- Garnitures mécaniques Graphite/Silicium

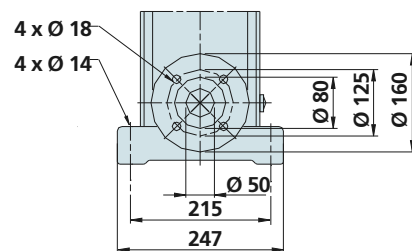
Технические характеристики - DONNÉES TECHNIQUES

МОДЕЛЬ - TYPE		НОМИНАЛЬНАЯ МОЩНОСТЬ ДВИГАТЕЛЯ P2	ВЫХОДНАЯ МОЩНОСТЬ ДВИГАТЕЛЯ P1	СИЛАТОКА АМПЕРАЖЕ		Q = ПРОИЗВОДИТЕЛЬНОСТЬ - DÉBIT									
Однофазная Monophasé	Трёхфазная Triphasé			Однофазная Monophasé	Трёхфазная Triphasé	м³/ч m³/h	8	10	12	14	16	18	20	22	24
230V-50Hz	230/400V-50Hz	HP	KW	1 x 230V	3 x 400V	л/мин l/min	133	166	200	233	266	300	333	366	400
VSM 16-2	VS 16-2	3	2,2	12,82	4,50	Высота водяного столба, м - Hauteur manométrique totale en m.C.E.									
	VS 16-3	4	3		5,80	H (m)	27	26	25	24	22	21	19	16	
	VS 16-4	5,5	4		7,60		41	40	38	37	34	32	26	25	
	VS 16-6	7,5	5,5		10,30		54	53	52	49	46	43	38	34	
	VS 16-8	10	7,5		13,45		82	80	78	74	70	64	58	52	
	VS 16-12	15	11		20		110	108	104	99	94	86	77	70	
	VS 16-16	20	15		26,5		166	162	157	150	141	130	116	105	
							222	217	210	200	189	174	156	140	





DN 50 2"



Размеры и вес - DIMENSIONS ET POIDS

МОДЕЛЬ - TYPE		РАЗМЕРЫ, MM - DIMENSIONS mm								Размеры, DIMENSIONS mm			Вес Poids
Однофазная Monophasé	Трёхфазная Triphasé	A	H	B1	B2	B1 + B2	D1	D2	Фланцы Bride	P	L	H	Kg
VSM 16-2	VS 16-2	300	90	397	290	687	190	155	DN 50 2"	300	750	300	60
	VS 16-3	300	90	452	315	767	197	165	DN 50 2"	350	950	350	75
	VS 16-4	300	90	497	335	832	230	188	DN 50 2"	350	950	350	85
	VS 16-6	300	90	607	430	1037	260	208	DN 50 2"	400	1200	350	110
	VS 16-8	300	90	697	430	1127	260	208	DN 50 2"	400	1200	350	120
	VS 16-12	300	90	965	490	1455	330	255	DN 50 2"	500	1500	400	205
	VS 16-16	300	90	1145	490	1635	330	255	DN 50 2"	500	1700	400	238



WATER PUMPS

МНОГОСТУПЕНЧАТЫЙ ВЕРТИКАЛЬНЫЙ НАСОС ИЗ НЕРЖАВЕЮЩЕЙ СТАЛИ

ПРИМЕНЕНИЕ

Универсальный насос с конструкцией патрубков «в линию». Применяется для бытового и коммунального водоснабжения, для перекачивания чистых взрывобезопасных жидкостей, не содержащих твердых и абразивных частиц, для полива в сельском хозяйстве, в системах кондиционирования, водоподготовки, обратноосмотических системах.

APPLICATIONS

Électropompes universelles pour des applications civiles et industrielles, des installations de lavage à haute pression, pour l'irrigation, l'agriculture, des installations sportives, des fontaines et pour le pompage de liquides modérément agressifs, ne contenant pas de substances solides ou abrasives.

Рабочие характеристики

- Температура жидкости от 0°C до 110°C
- Температура окружающей среды не более 40°C
- Максимальное рабочее давление 25 бар

Двигатель

- Стандартный электродвигатель (2900 об/мин) IM V1 (IEC 34-7)
- Класс изоляции F
- Класс защиты IP55

Материалы

- Всасывающая часть корпуса нержавеющая сталь Aisi 304
- Подающая часть корпуса нержавеющая сталь Aisi 304
- Рабочее колесо нержавеющая сталь Aisi 304
- Наружный кожух нержавеющая сталь Aisi 304
- Фланцы нержавеющая сталь Aisi 304
- Верхняя крышка нержавеющая сталь Aisi 304
- Нижняя крышка нержавеющая сталь Aisi 304
- Вал насоса нержавеющая сталь Aisi 303
- Механическое торцевое уплотнение Графит/кремний

LIMITES D'UTILISATION

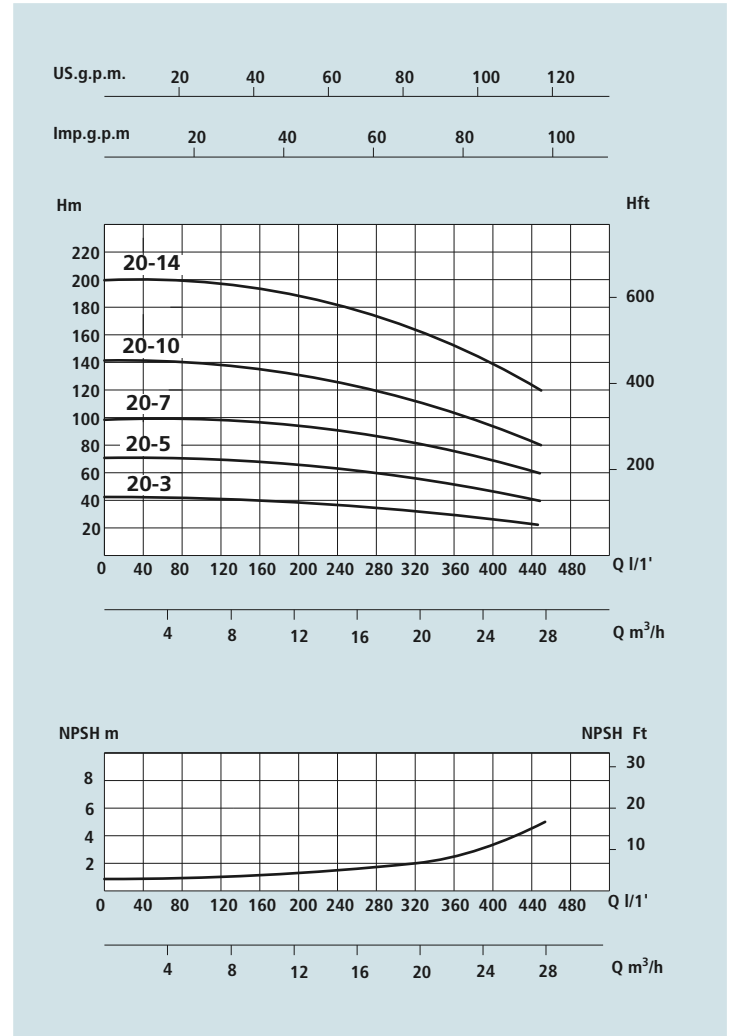
- Température liquide 0°C à 110°C
- Température ambiante jusqu'à 40°C
- Pression max. de fonctionnement 25 bar

MOTEUR

- Moteur électrique à induction à (n = 2900 tr/min) IM V1 (IEC 34-7)
- Isolation Classe F
- Protection IP 55

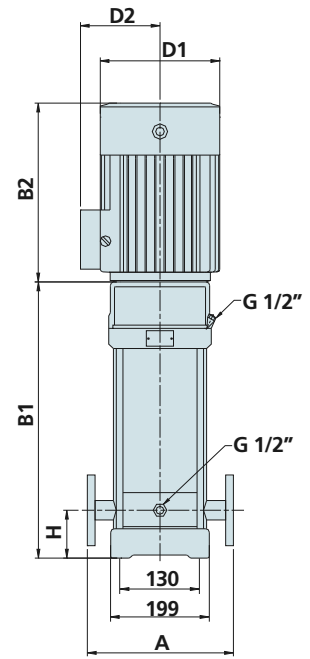
MATÉRIAUX

- Corps aspiration Acier Aisi 304
- Corps refoulement Acier Aisi 304
- Rotor Acier Aisi 304
- Enveloppe pompe Acier Aisi 304
- Contre-bridés Acier Aisi 304
- Couvercle supérieur Acier Aisi 304
- Couvercle inférieur Acier Aisi 304
- Arbre moteur Acier Aisi 303
- Garnitures mécaniques Graphite/Silicium

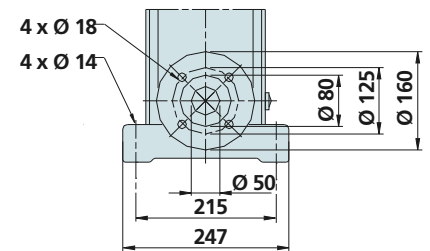


Технические характеристики - DONNÉES TECHNIQUES

МОДЕЛЬ - TYPE	НОМИНАЛЬНАЯ МОЩНОСТЬ ДВИГАТЕЛЯ PUISSANCE NOMINALE P2		СИЛА ТОКА AMPÉRAGE	Q = ПРОИЗВОДИТЕЛЬНОСТЬ - DÉBIT										
				Трехфазная Triphasé	м³/ч m³/h	10	12	14	16	20	22	24	26	28
Трехфазная Triphasé			Трехфазная Triphasé	л/мин l/min	166	200	233	266	333	366	400	433	466	
230/400V-50Hz	HP	KW	3 x 400V	Высота водяного столба, м - Hauteur manométrique totale en m.C.E.										
VS 20-3	5,5	4	7,60	H (m)	41	40	39	38	35	33	30	27	24	
VS 20-5	7,5	5,5	10,30		67	66	64	62	58	55	50	45	40	
VS 20-7	10	7,5	13,45		95	93	91	89	82	77	71	65	58	
VS 20-10	15	11	20		136	134	131	128	118	111	103	95	85	
VS 20-14	20	15	26,5		192	189	185	180	166	156	145	133	119	



DN 50 2"



Размеры и вес - DIMENSIONS ET POIDS

МОДЕЛЬ - TYPE	РАЗМЕРЫ, MM - DIMENSIONS mm								Размеры, DIMENSIONS mm			Вес Poids Kg
	A	H	B1	B2	B1 + B2	D1	D2	Фланцы Bride	P	L	H	
Трёхфазная Triphasé												
VS 20-3	300	90	452	335	787	230	188	DN 50 2"	300	810	300	57
VS 20-5	300	90	562	430	992	260	208	DN 50 2"	300	1020	300	74
VS 20-7	300	90	652	430	1082	260	208	DN 50 2"	300	1150	300	84
VS 20-10	300	90	875	490	1365	330	255	DN 50 2"	300	1390	300	145
VS 20-14	300	90	1055	490	1545	330	255	DN 50 2"	300	1570	300	165



WATER PUMPS

МНОГОСТУПЕНЧАТЫЙ ВЕРТИКАЛЬНЫЙ НАСОС ИЗ НЕРЖАВЕЮЩЕЙ СТАЛИ

ПРИМЕНЕНИЕ

Универсальный насос с конструкцией патрубков «в линию». Применяется для бытового и коммунального водоснабжения, для перекачивания чистых взрывобезопасных жидкостей, не содержащих твердых и абразивных частиц, для полива в сельском хозяйстве, в системах кондиционирования, водоподготовки, обратноточесических системах.

APPLICATIONS

Électropompes universelles pour des applications civiles et industrielles, des installations de lavage à haute pression, pour l'irrigation, l'agriculture, des installations sportives, des fontaines et pour le pompage de liquides modérément agressifs, ne contenant pas de substances solides ou abrasives.

Рабочие характеристики

- Температура жидкости от 0°C до 110°C
- Температура окружающей среды не более 40°C
- Максимальное рабочее давление 25 бар

Двигатель

- Стандартный электромотор (2900 об/мин) IM V1 (IEC 34-7)
- Класс изоляции F
- Класс защиты IP55

Материалы

- Всасывающая часть корпуса
- Подающая часть корпуса
- Рабочее колесо
- Наружный кожух
- Фланцы
- Верхняя крышка
- Нижняя крышка
- Вал насоса
- Механическое торцевое уплотнение

нержавеющая сталь Aisi 304
 нержавеющая сталь Aisi 304
 нержавеющая сталь Aisi 304
 нержавеющая сталь Aisi 304
 нержавеющая сталь Aisi 304
 нержавеющая сталь Aisi 304
 нержавеющая сталь Aisi 304
 нержавеющая сталь Aisi 303
 Графит/кремний

LIMITES D'UTILISATION

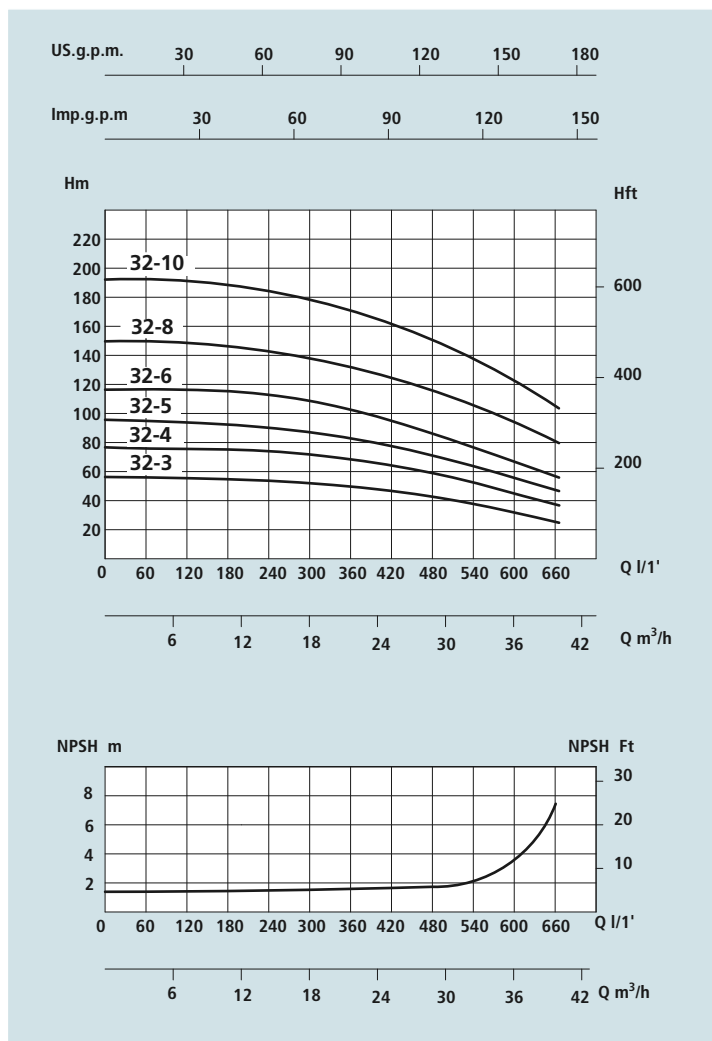
- Température liquide 0°C à 110°C
- Température ambiante jusqu'à 40°C
- Pression max. de fonctionnement 25 bar

MOTEUR

- Moteur électrique à induction à (n = 2900 tr/min) IM V1 (IEC 34-7)
- Isolation Classe F
- Protection IP 55

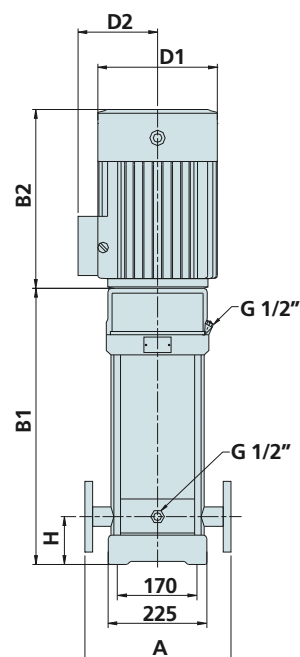
MATÉRIAUX

- Corps aspiration Acier Aisi 304
- Corps refoulement Acier Aisi 304
- Rotor Acier Aisi 304
- Enveloppe pompe Acier Aisi 304
- Contre-bridés Acier Aisi 304
- Couvercle supérieur Acier Aisi 304
- Couvercle inférieur Acier Aisi 304
- Arbre moteur Acier Aisi 303
- Garnitures mécaniques Graphite/Silicium

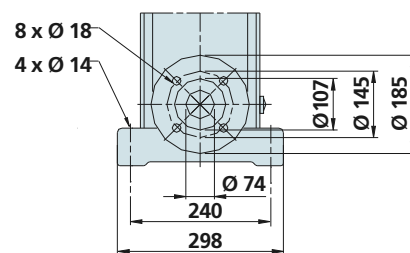


Технические характеристики - DONNÉES TECHNIQUES

МОДЕЛЬ - TYPE	НОМИНАЛЬНАЯ МОЩНОСТЬ ДВИГАТЕЛЯ PUISSANCE NOMINALE P2		СИЛА ТОКА AMPÉRAGE	Q = ПРОИЗВОДИТЕЛЬНОСТЬ - DÉBIT									
				Трехфазная Triphasé	М³/ч m³/h	16	18	20	24	28	32	36	40
Трехфазная Triphasé			Трехфазная Triphasé	л/мин l/min	266	300	333	400	466	573	600	666	733
230/400V-50Hz	HP	KW	3 x 400V	Высота водяного столба, м - Hauteur manométrique totale en m.C.E.									
VS 32-3	7,5	5,5	10,30	H (m)	54	52	51	48	44	40	35	27	
VS 32-4	10	7,5	13,45		72	70	69	65	59	53	47	37	
VS 32-5	15	11	20		90	88	86	81	74	67	59	47	
VS 32-6	15	11	20		108	102	104	97	90	81	72	57	
VS 32-8	20	15	26,50		144	140	138	130	120	109	97	77	
VS 32-10	25	18,5	32,20		182	176	173	164	152	138	122	98	



DN 65 2"½



Размеры и вес - DIMENSIONS ET POIDS

МОДЕЛЬ - TYPE	РАЗМЕРЫ, ММ - DIMENSIONS mm								Размеры, DIMENSIONS mm			Вес Poids Kg
	A	H	B1	B2	B1 + B2	D1	D2	Фланцы Bride	P	L	H	
Трёхфазная Triphasé VS 32-3	320	105	645	430	1075	260	208	DN 65 2" ½	400	1200	350	140
VS 32-4	320	105	715	430	1145	260	208	DN 65 2" ½	400	1200	350	150
VS 32-5	320	105	890	490	1380	330	255	DN 65 2" ½	500	1500	400	220
VS 32-6	320	105	960	490	1450	330	255	DN 65 2" ½	500	1500	400	230
VS 32-8	320	105	1100	490	1590	330	255	DN 65 2" ½	500	1700	400	258
VS 32-10	320	105	1240	550	1790	330	255	DN 65 2" ½	500	1900	400	290



WATER PUMPS

МНОГОСТУПЕНЧАТЫЙ ВЕРТИКАЛЬНЫЙ НАСОС ИЗ НЕРЖАВЕЮЩЕЙ СТАЛИ

ПРИМЕНЕНИЕ

Универсальный насос с конструкцией патрубков «в линию». Применяется для бытового и коммунального водоснабжения, для перекачивания чистых взрывобезопасных жидкостей, не содержащих твердых и абразивных частиц, для полива в сельском хозяйстве, в системах кондиционирования, водоподготовки, обратноточических системах.

APPLICATIONS

Électropompes universelles pour des applications civiles et industrielles, des installations de lavage à haute pression, pour l'irrigation, l'agriculture, des installations sportives, des fontaines et pour le pompage de liquides modérément agressifs, ne contenant pas de substances solides ou abrasives.

Рабочие характеристики

- Температура жидкости от 0°C до 110°C
- Температура окружающей среды не более 40°C
- Максимальное рабочее давление 25 бар

Двигатель

- Стандартный электромотор (2900 об/мин) IM V1 (IEC 34-7)
- Класс изоляции F
- Класс защиты IP55

Материалы

- Всасывающая часть корпуса нержавеющая сталь Aisi 304
- Подающая часть корпуса нержавеющая сталь Aisi 304
- Рабочее колесо нержавеющая сталь Aisi 304
- Наружный кожух нержавеющая сталь Aisi 304
- Фланцы нержавеющая сталь Aisi 304
- Верхняя крышка нержавеющая сталь Aisi 304
- Нижняя крышка нержавеющая сталь Aisi 304
- Вал насоса нержавеющая сталь Aisi 303
- Механическое торцевое уплотнение Графит/кремний

LIMITES D'UTILISATION

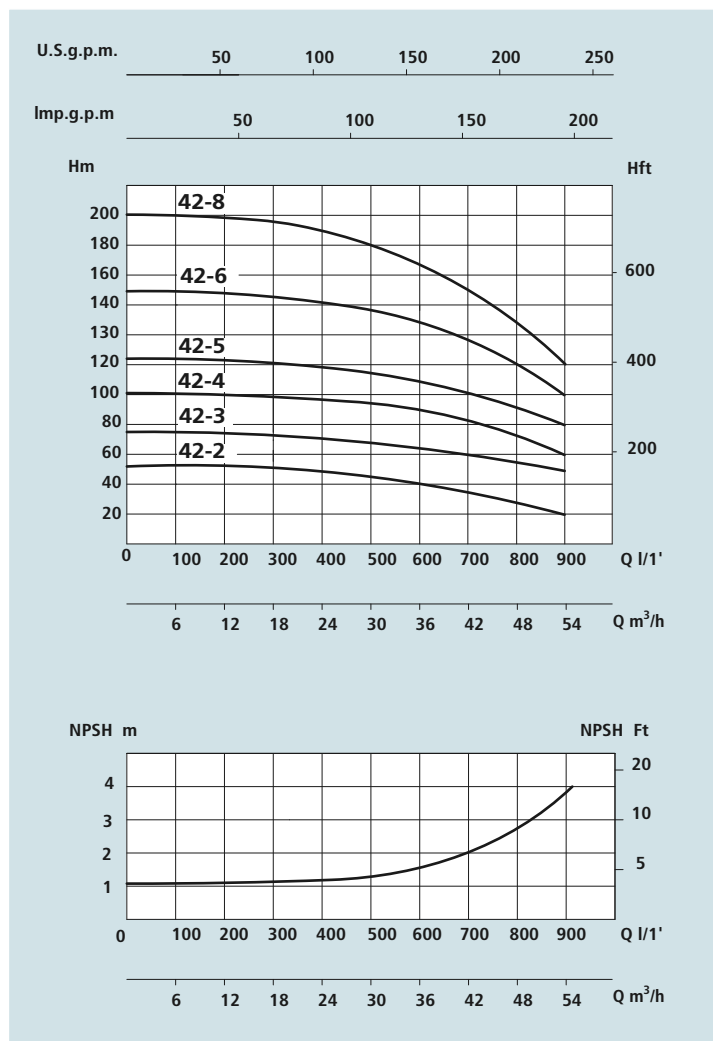
- Température liquide 0°C à 110°C
- Température ambiante jusqu'à 40°C
- Pression max. de fonctionnement 25 bar

MOTEUR

- Moteur électrique à induction à (n = 2900 tr/min) IM V1 (IEC 34-7)
- Isolation Classe F
- Protection IP 55

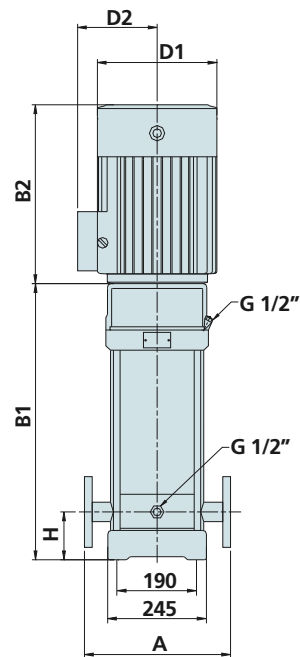
MATÉRIAUX

- Corps aspiration Acier Aisi 304
- Corps refoulement Acier Aisi 304
- Rotor Acier Aisi 304
- Enveloppe pompe Acier Aisi 304
- Contre-brides Acier Aisi 304
- Couvercle supérieur Acier Aisi 304
- Couvercle inférieur Acier Aisi 304
- Arbre moteur Acier Aisi 303
- Garnitures mécaniques Graphite/Silicium

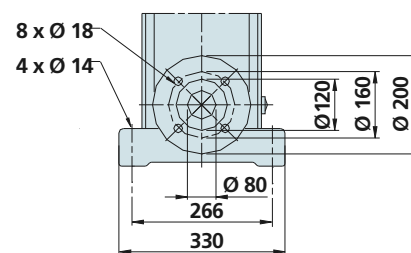


Технические характеристики - DONNÉES TECHNIQUES

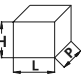
МОДЕЛЬ - TYPE	НОМИНАЛЬНАЯ МОЩНОСТЬ ДВИГАТЕЛЯ PUISSANCE NOMINALE P2		СИЛА ТОКА AMPÉRAGE	Q = ПРОИЗВОДИТЕЛЬНОСТЬ - DÉBIT															
				Трехфазная Triphasé	м³/ч m³/h	25	30	35	40	42	45	50	55	60					
Трехфазная Triphasé			Трехфазная Triphasé	л/мин l/min	416	500	583	666	700	750	832	916	1000						
230/400V-50Hz	HP	KW	3 x 400V	Высота водяного столба, м - Hauteur manométrique totale en m.C.E.															
VS 42-2	10	7,5	13,45	H (m)	48	46	44	42	41	39	35	31							
VS 42-3	15	11	20		71	69	66	63	61	58	53	47							
VS 42-4	20	15	26,50		95	92	88	84	81	78	71	62							
VS 42-5	25	18,5	32,20		119	115	110	105	101	97	88	78							
VS 42-6	30	22	39,70		143	138	132	125	122	116	106	93							
VS 42-8	40	30	53,70		190	184	176	167	162	154	141	124							



DN 80 3"



Размеры и вес - DIMENSIONS ET POIDS

МОДЕЛЬ - TYPE	РАЗМЕРЫ, ММ - DIMENSIONS mm								Размеры, DIMENSIONS mm 			Вес Poids Kg
	A	H	B1	B2	B1 + B2	D1	D2	Фланцы Bride	P	L	H	
Трёхфазная Triphasé VS 42-2	365	140	641	430	1071	260	208	DN 80 3"	400	1200	350	130
VS 42-3	365	140	826	490	1316	330	255	DN 80 3"	500	1500	400	205
VS 42-4	365	140	906	490	1396	330	255	DN 80 3"	500	1500	400	215
VS 42-5	365	140	986	550	1536	330	255	DN 80 3"	500	1700	400	235
VS 42-6	365	140	1066	590	1656	360	285	DN 80 3"	500	1700	400	274
VS 42-8	365	140	1226	660	1886	400	310	DN 80 3"	500	1900	400	340



WATER PUMPS

МНОГОСТУПЕНЧАТЫЙ ВЕРТИКАЛЬНЫЙ НАСОС ИЗ НЕРЖАВЕЮЩЕЙ СТАЛИ

ПРИМЕНЕНИЕ

Универсальный насос с конструкцией патрубков «в линию». Применяется для бытового и коммунального водоснабжения, для перекачивания чистых взрывобезопасных жидкостей, не содержащих твердых и абразивных частиц, для полива в сельском хозяйстве, в системах кондиционирования, водоподготовки, обратноосмотических системах.

APPLICATIONS

Électropompes universelles pour des applications civiles et industrielles, des installations de lavage à haute pression, pour l'irrigation, l'agriculture, des installations sportives, des fontaines et pour le pompage de liquides modérément agressifs, ne contenant pas de substances solides ou abrasives.

Рабочие характеристики

- Температура жидкости от 0°C до 110°C
- Температура окружающей среды не более 40°C
- Максимальное рабочее давление 25 бар

Двигатель

- Стандартный электродвигатель (2900 об/мин) IM V1 (IEC 34-7)
- Класс изоляции F
- Класс защиты IP55

Материалы

- Всасывающая часть корпуса
 - Подающая часть корпуса
 - Рабочее колесо
 - Наружный кожух
 - Фланцы
 - Верхняя крышка
 - Нижняя крышка
 - Вал насоса
 - Механическое торцевое уплотнение
- нержавеющая сталь Aisi 304
 нержавеющая сталь Aisi 304
 нержавеющая сталь Aisi 304
 нержавеющая сталь Aisi 304
 нержавеющая сталь Aisi 304
 нержавеющая сталь Aisi 304
 нержавеющая сталь Aisi 304
 нержавеющая сталь Aisi 304
 Графит/кремний

LIMITES D'UTILISATION

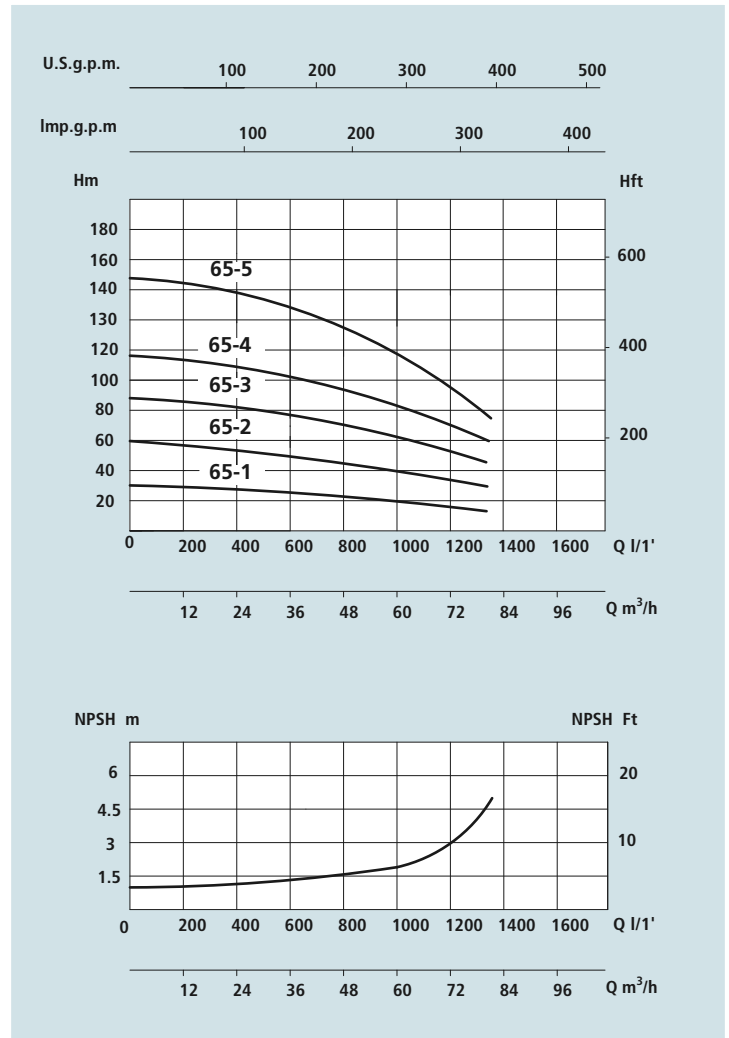
- Température liquide 0°C à 110°C
- Température ambiante jusqu'à 40°C
- Pression max. de fonctionnement 25 bar

MOTEUR

- Moteur électrique à induction à (n = 2900 tr/min) IM V1 (IEC 34-7)
- Isolation Classe F
- Protection IP 55

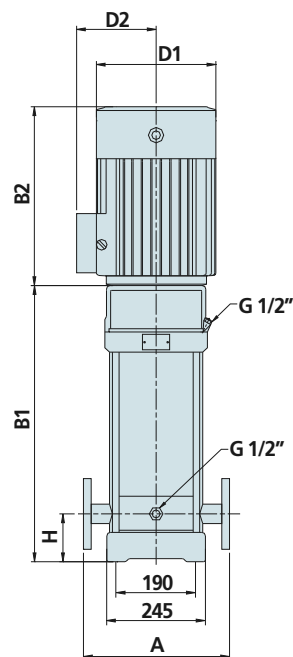
MATÉRIAUX

- Corps aspiration
 - Corps refoulement
 - Rotor
 - Enveloppe pompe
 - Contre-brides
 - Couvercle supérieur
 - Couvercle inférieur
 - Arbre moteur
 - Garnitures mécaniques
- Acier Aisi 304
 Acier Aisi 304
 Acier Aisi 304
 Acier Aisi 304
 Acier Aisi 304
 Acier Aisi 304
 Acier Aisi 304
 Acier Aisi 303
 Graphite/Silicium

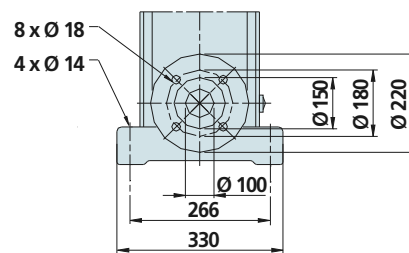


Технические характеристики - DONNÉES TECHNIQUES

МОДЕЛЬ - TYPE	НОМИНАЛЬНАЯ МОЩНОСТЬ ДВИГАТЕЛЯ PUISSANCE NOMINALE P2		СИЛА ТОКА AMPÉRAGE	Q = ПРОИЗВОДИТЕЛЬНОСТЬ - DÉBIT									
				л/мин l/min	30	40	50	60	65	70	80		
Трехфазная Triphasé	HP	KW	Трехфазная Triphasé	м³/ч m³/h	30	40	50	60	65	70	80		
230/400V-50Hz			3 x 400V	500	666	832	1000	1083	1166	1333			
				Высота водяного столба, м - Hauteur manométrique totale en m.C.E.									
VS 65-1	7,5	5,5	10,30	H (m)	27	25	23	21	20	18	15		
VS 65-2	15	11	20		53	51	47	43	40	37	30		
VS 65-3	25	18,5	32,20		80	76	70	64	60	55	46		
VS 65-4	30	22	39,70		107	101	94	85	80	74	61		
VS 65-5	40	30	53,70		136	129	119	109	102	94	78		



DN 100 4"



Размеры и вес - DIMENSIONS ET POIDS

МОДЕЛЬ - TYPE	РАЗМЕРЫ, ММ - DIMENSIONS mm								Размеры, DIMENSIONS mm			Вес Poids Kg
	A	H	B1	B2	B1 + B2	D1	D2	Фланцы Bride	P	L	H	
Трёхфазная Triphasé VS 65-1	365	140	561	430	991	260	208	DN 100 4"	500	1100	400	110
VS 65-2	365	140	754	490	1244	330	255	DN 100 4"	500	1280	400	155
VS 65-3	365	140	836	550	1386	330	255	DN 100 4"	500	1420	400	205
VS 65-4	365	140	919	590	1509	360	285	DN 100 4"	500	1550	400	260
VS 65-5	365	140	1001	660	1661	400	310	DN 100 4"	500	1700	400	345

ПРИМЕНЕНИЕ

Моноблок, состоящий из самовсасывающего насоса с открытым рабочим колесом. В конструкции насоса установлен обратный клапан, что позволяет избежать эффекта сифона при выключении насоса в режиме всасывания. Насосная часть остается заполненной жидкостью, что позволяет избежать работы насоса «всухую» при запуске.

APPLICATIONS

Électropompes auto-amorçantes monobloc avec rotor ouvert. Le clapet incorporé dans l'orifice d'aspiration empêche, à l'arrêt, l'effet siphon et garantit le réamorçage automatique. À chaque démarrage, la pompe se réamorçe même si elle n'est remplie que partiellement de liquide ou si le tuyau d'aspiration est complètement vide. Utilisées pour les drainages d'eaux propres ou peu sales, pour l'irrigation par ruissellement et pour les vidanges.

Рабочие характеристики

- Температура воды не более 60°C
- Температура окружающей среды не более 40°C
- Максимальная глубина всасывания 7 м
- Предназначен для длительной работы

Двигатель

- 2-х полюсный электродвигатель (2850 об/мин)
- Класс изоляции F
- Класс защиты IP44

Материалы

- Корпус насоса чугун
- Суппорт двигателя чугун
- Рабочие колеса чугун
- Вал с ротором нержавеющая сталь
- Механическое торцевое уплотнение карбон/керамика

LIMITES D'UTILISATION

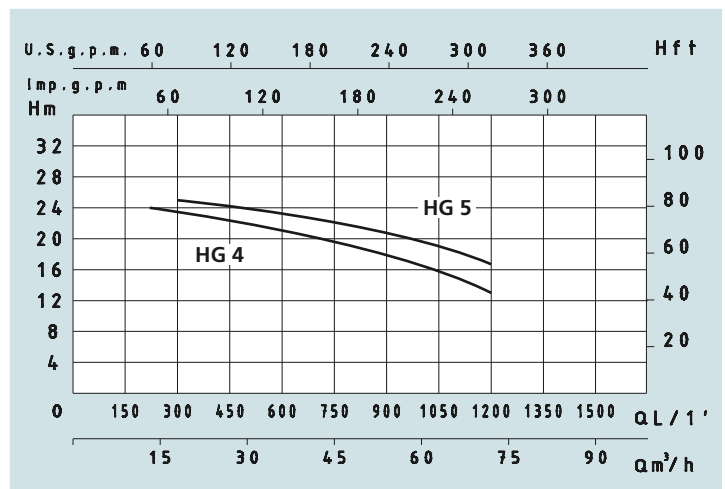
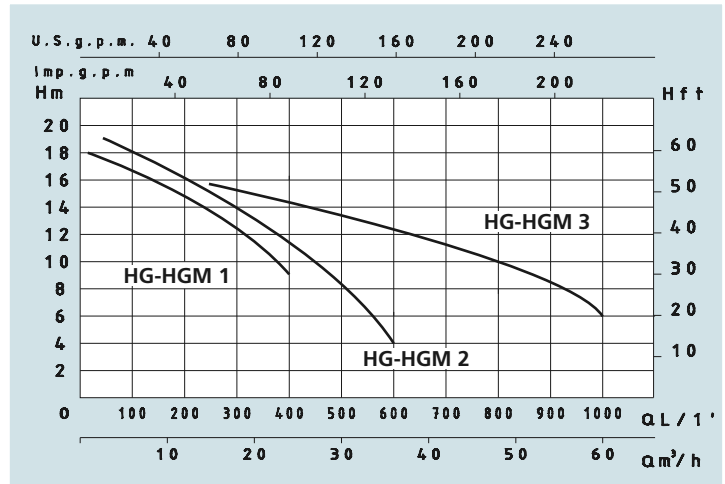
- Température liquide jusqu'à 60°C
- Température ambiante jusqu'à 40°C
- Hauteur d'aspiration manométrique jusqu'à 7 m
- Fonctionnement continu

MOTEUR

- Moteur électrique à induction à 2 pôles (n = 2850 tr/min)
- Isolation Classe F
- Protection IP 44

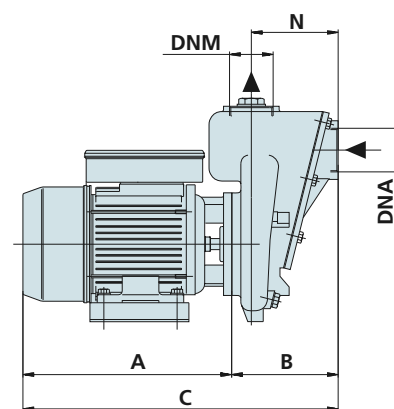
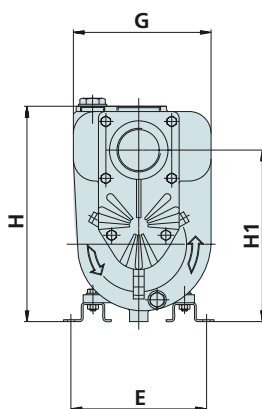
MATÉRIAUX

- Corps pompe Fonte
- Support moteur Fonte
- Rotor Fonte
- Arbre moteur Acier Inox
- Garnitures mécaniques Céramique/Carbone



Технические характеристики - DONNÉES TECHNIQUES

МОДЕЛЬ - TYPE		НОМИНАЛЬНАЯ МОЩНОСТЬ ДВИГАТЕЛЯ PUISSANCE NOMINALE			СИЛ ТОКА AMPÉRAGE		Q = ПРОИЗВОДИТЕЛЬНОСТЬ - DÉBIT											
Однофазная Monophasé	Трёхфазная Triphasé	P2		P1	Однофазная Monophasé	Трёхфазная Triphasé	m³/ч m³/h	1,5	3	6	12	18	24	36	48	60	72	
		HP	KW	KW														л/мин l/min
230V-50Hz	230/400V-50Hz				1 x 230V	3 x 400V	Высота водяного столба, м - Hauteur manométrique totale en m.C.E.											
HGM 1	HG 1	1,5	1,1	1,5	7	3	H (m)	18	17	16	15	12	9					
HGM 2	HG 2	2	1,5	2	9,3	4,2			19	18	16	14	11	4				
HGM 3	HG 3	3	2,2	2,7	12	5,3				17	16	15	14	13	10	6		
	HG 4	5,5	4	5,5		9,4					24	23	22	21	20	16	13	
	HG 5	7,5	5,5	7,5		12						25	24	23	22	20	17	



Размеры и вес - DIMENSIONS ET POIDS

МОДЕЛЬ - TYPE		РАЗМЕРЫ, MM - DIMENSIONS mm										Размеры, DIMENSIONS mm			Вес Poids
Однофазная Мопорфазé	Трехфазная Трифазé	A	B	C	E	G	H	H1	N	DNA	DNM	P	L	H	Kg
HGM 1	HG 1	260	152	412	185	193	302	240	122	2"	2"	220	420	330	26
HGM 2	HG 2	260	152	412	185	193	302	240	122	2"	2"	220	420	330	28
HGM 3	HG 3	335	193	528	200	193	312	220	150	3"	3"	220	420	330	36
	HG 4	408	240	648	185	280	442	348	185	3"	3"	490	655	360	71
	HG 5	465	240	705	210	280	465	373	185	3"	3"	490	730	360	92

ПРИМЕНЕНИЕ

Насосы, оснащенные четырехтактным бензиновым двигателем, используются, главным образом, для подачи слегка загрязненной воды при самотечном орошении, для опустошения резервуаров или котлованов под зданиями, в случаях, когда невозможна подача электроэнергии.

APPLICATIONS

Motopompes avec moteur 4 temps à essence, particulièrement adaptées au drainage d'eaux peu sales, pour l'irrigation par ruissellement et les vidanges de bassins ou de fondations de bâtiments ou bien en l'absence de branchement électrique.

Рабочие характеристики

- Температура жидкости 60°C
- Температура окружающей среды не более 40°C
- Максимальная глубина всасывания 7 м

Двигатель

- Одноцилиндровый бензиновый 4-х тактный двигатель с воздушным охлаждением
- Электронная система зажигания
- Уровень шума выхлопных газов и конструкция защитного кожуха глушителя соответствуют нормам ЕС
- Стартерный механизм с возвратной пружиной шнура стартера
- Датчик уровня масла
- Емкость топливного бака 3,6л

Материалы

- Корпус насоса чугун
- Опорный фланец насоса чугун
- Рабочие колеса чугун
- Механическое торцевое уплотнение керамика/графит

LIMITES D'UTILISATION

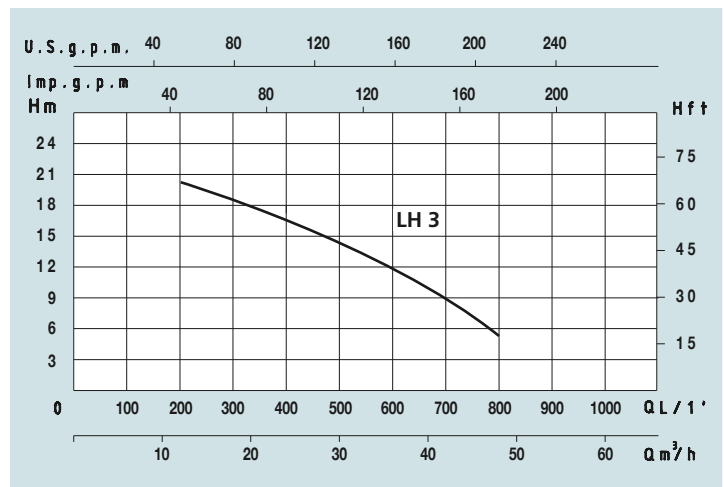
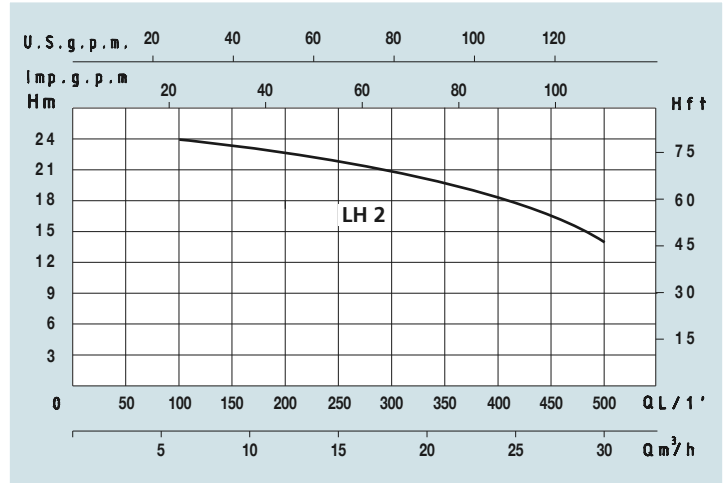
- *Température liquide jusqu'à 60°C*
- *Température ambiante jusqu'à 40°C*
- *Hauteur d'aspiration manométrique jusqu'à 7 m*

MOTEUR

- *Moteur à explosion monocylindrique refroidi par air*
- *Injection électronique*
- *Silencieux avec déchargement latéral et protection contre la chaleur selon les normes CE*
- *Lanceur à enroulement automatique*
- *Capteur niveau d'huile*
- *Capacité réservoir 3,6 l*

MATÉRIAUX

- *Corps pompe Fonte*
- *Support moteur Fonte*
- *Rotor Fonte*
- *Garnitures mécaniques Céramique/Carbone*



Технические характеристики - DONNÉES TECHNIQUES

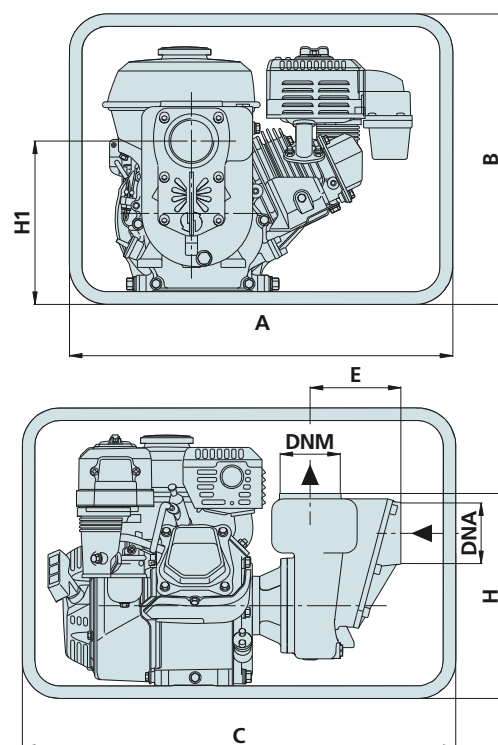
МОДЕЛЬ - TYPE	НОМИНАЛЬНАЯ МОЩНОСТЬ ДВИГАТЕЛЯ PUISSANCE NOMINALE	Объем Cylindrée	Обороты tr/min	Q = ПРОИЗВОДИТЕЛЬНОСТЬ - DÉBIT										
				м³/ч	6	12	18	24	30	36	42	48	54	60
Двигатель насоса Motopompe	P2			л/мин	100	200	300	400	500	600	700	800	900	1000
4 инсульта - 4 Temps	HP	см³		Высота водяного столба, м - Hauteur manométrique totale en m.C.E.										
LH 2	6,5	196	3200	H (m)	24	23	21	18	14	7				
LH 3	6,5	196	3200			20	18	16	14	12	10	5		



LH 2



LH 3



Размеры и вес - DIMENSIONS ET POIDS

МОДЕЛЬ - TYPE	РАЗМЕРЫ, ММ - DIMENSIONS mm								Размеры, DIMENSIONS mm			Вес Poids
	A	B	C	E	H	H1	DNA	DNM	P	L	H	Kg
LH 2	430	380	550	122	310	250	2"	2"	440	560	390	31,5
LH 3	430	380	550	122	310	240	3"	3"	440	560	390	33

ПРИМЕНЕНИЕ

Насос, оснащенный автоматическим поплавковым выключателем уровня.

Используется для откачивания чистой или слегка загрязненной воды из погребов или резервуаров, колодцев систем орошения, а также для заполнения емкостей при подаче воды на большую высоту в самотечных системах орошения.

APPLICATIONS

Électropompes submersibles portables à fonctionnement automatique. Utilisées pour l'assèchement des eaux d'infiltration, le pompage de locaux inondés ou de bassins, le drainage des eaux de vidange propres ou peu sales et les irrigations de potagers et de jardins.

Рабочие характеристики

- Температура воды не более 35°C
- Глубина погружения не более 5 м
- Максимальный диаметр твердых частиц TSN 300 Ø 3мм
- Максимальный диаметр твердых частиц TS 400 Ø 8мм
- Максимальный диаметр твердых частиц TS 800 Ø 10мм
- Минимальный уровень жидкости, при котором работает насос TSN 300 Ø 15мм
- Минимальный уровень жидкости, при котором работает насос TS 400 Ø 20мм
- Минимальный уровень жидкости, при котором работает насос TS 800 Ø 20мм

Двигатель

- Выполнен с защитой от тепловой перегрузки
- Система постоянного контроля уровня жидкости
- Класс изоляции F
- Класс защиты IP 68

Материалы

- Ручка пластик
- Корпус насоса пластик
- Рабочее колесо полимер норил
- Корпус двигателя нержавеющая сталь
- Вал с ротором нержавеющая сталь
- Двойное торцевое уплотнение с масляной камерой

LIMITES D'UTILISATION

- Température liquide jusqu'à 35°C
- Profondeur d'immersion 5 m
- Passage solides TSN 300 Ø 3 mm
- Passage solides TS 400 Ø 8 mm
- Passage solides TS 800 Ø 10 mm
- Niveau min. d'asp. TSN 300 Ø 15 mm
- Niveau min. d'asp. TS 400 Ø 20 mm
- Niveau min. d'asp. TS 800 Ø 20 mm

MOTEUR

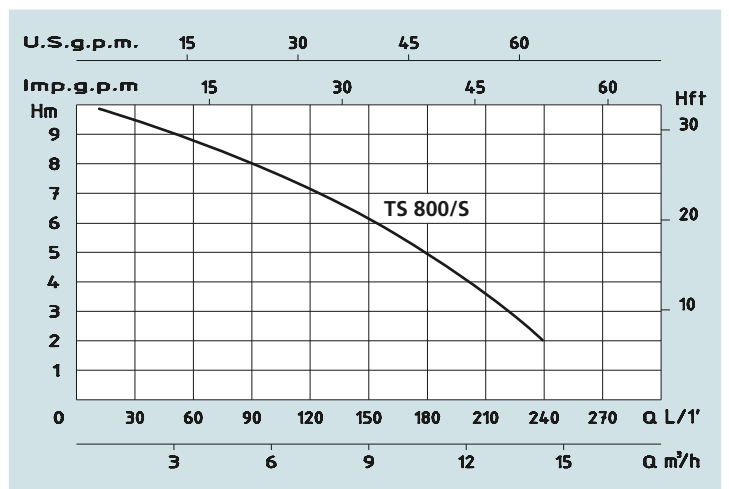
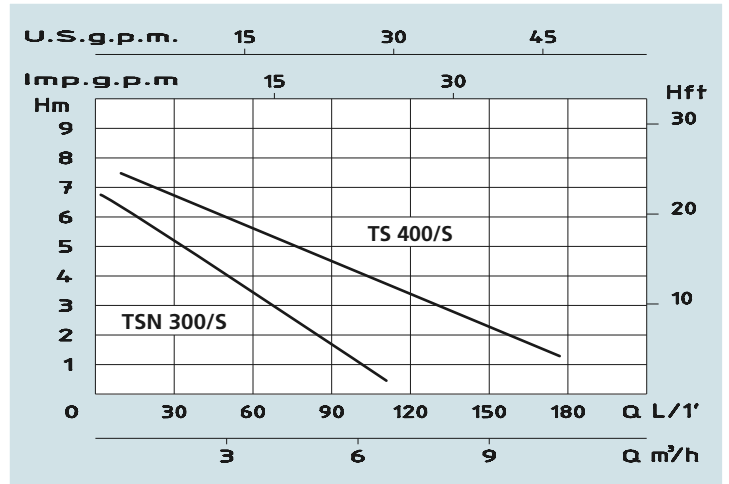
- Protection ampérométrique incorporée à réarmement automatique
- Condensateur permanent enclenché
- Isolation Classe F
- Protection IP 68

MATÉRIAUX

- Poignée Polypropylène
- Corps pompe Polypropylène
- Rotor Noryl
- Caisse moteur Acier Inox
- Arbre moteur Acier Inox
- Double bague d'étanchéité

Технические характеристики - DONNÉES TECHNIQUES

МОДЕЛЬ - TYPE	НОМИНАЛЬНАЯ МОЩНОСТЬ ДВИГАТЕЛЯ PUISSANCE ABSORBÉE P1	СИЛА ТОКА AMPÉRAGE	Конденсатор Condensateur µf	Q = ПРОИЗВОДИТЕЛЬНОСТЬ - DÉBIT																
				м³/ч m³/h	0,6	1,2	1,8	2,4	3,6	5,4	8,4	10,8	14,4	18						
С поплавковым выключателем Avec flotteur				л/мин l/min	10	20	30	40	60	90	140	180	240	300						
230V-50Hz	Watt	1 x 230V		Высота водяного столба, м - Hauteur manométrique totale en m.C.E.																
TSN 300/S	300 W	1,6	5	H (m)	6,3	5,5	5,1	4,3	3	1,3										
TS 400/S	400 W	2	8		7,5	6,8	6,5	6	5,5	4,5	2,3									
TS 800/S	800 W	3,8	20		9,7	9,5	9,2	9	8,7	8	6,6	5	2							

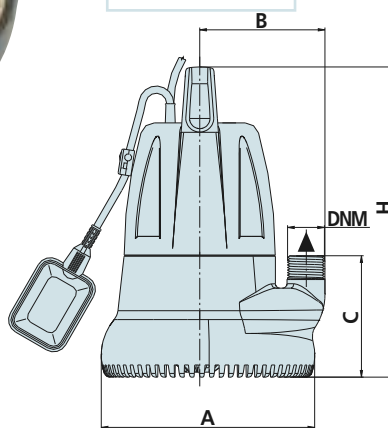


TSN 300/S

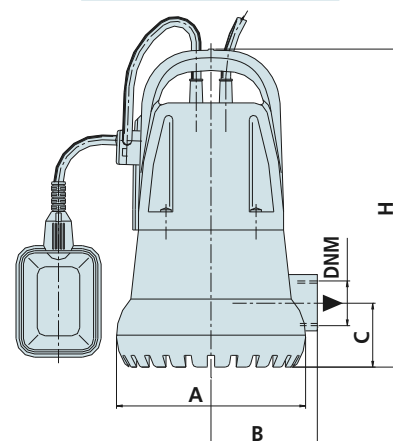


TS 400-800/S

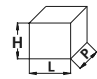
TSN 300/S



TS 400 - 800/S



Размеры и вес - DIMENSIONS ET POIDS

МОДЕЛЬ - TYPE	РАЗМЕРЫ, ММ - DIMENSIONS mm						Размеры, DIMENSIONS mm 			Вес Poids
	A	B	C	H	DNM	КАБЕЛЬ CÂBLE	P	L	H	Kg
С поплавковым выключателем Avec flotteur										
TSN 300/S	180	113	112	280	1"	10 mt H05RNF	230	200	310	5
TS 400/S	180	94	60	300	1" ¼	10 mt H07RNF	230	200	360	6
TS 800/S	180	94	60	350	1" ¼	10 mt H07RNF	230	200	400	7,5

ПРИМЕНЕНИЕ

Погружной насос с открытым рабочим колесом, расположенным в задней части насоса, что позволяет обеспечить свободный проход для частиц, содержащихся в воде. Используется для перекачивания чистой или грязной воды, очистки выгребных ям или резервуаров, в случаях, когда в воде могут содержаться твердые частицы.

APPLICATIONS

Les électropompes submersibles avec rotor reculé sont particulièrement adaptées au pompage de liquides chargés, même avec des résidus solides en suspension. Utilisées pour la vidange des eaux d'infiltration, de fosses d'aisance et de puisards, pour le relevage d'eau pour le transvasement ou l'irrigation et enfin pour la vidange de bassins et de piscines, pour eaux claires et chargées, troubles et boueuses.

Рабочие характеристики

- Температура воды не более 35°C
- Глубина погружения 5м
- Максимальный диаметр твердых частиц (TF400) Ø 25мм
- Максимальный диаметр твердых частиц Ø 30мм
- Минимальный уровень жидкости, при котором насос работает 40мм

Двигатель

- Выполнен с защитой от перегрузки
- Система постоянного контроля уровня откачиваемой жидкости
- Класс изоляции F
- Класс защиты IP 68

Материалы

- Ручка пластик
- Корпус насоса пластик
- Рабочее колесо полимер норил
- Корпус двигателя нержавеющая сталь
- Вал с ротором нержавеющая сталь
- Двойное торцевое уплотнение с масляной камерой

LIMITES D'UTILISATION

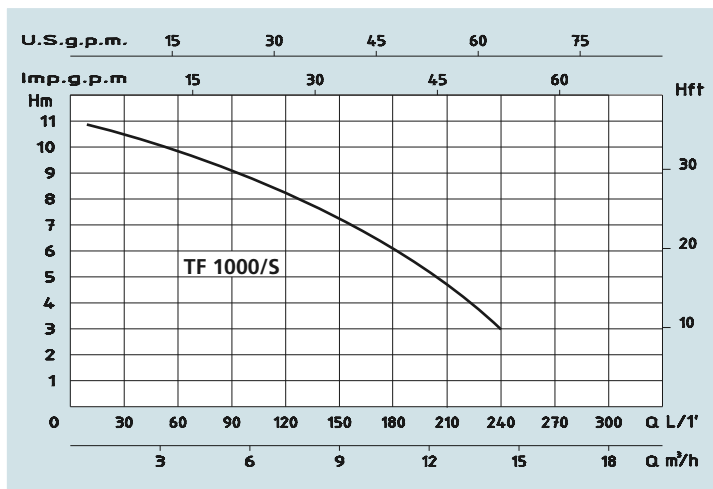
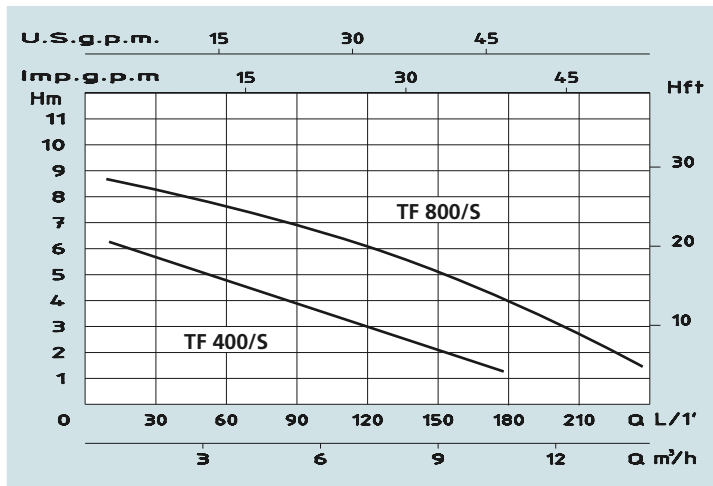
- Température liquide jusqu'à 35°C
- Profondeur d'immersion 5 m
- Passage solides Ø 25 mm (TF 400 S)
- Passage solides Ø 30 mm
- Niveau min. d'asp. 40 mm

MOTEUR

- Protection ampérométrique incorporée à réarmement automatique
- Condensateur permanent enclenché
- Isolation Classe F
- Protection IP 68

MATÉRIAUX

- Poignée Polypropylène
- Corps pompe Polypropylène
- Rotor Noryl
- Enveloppe moteur Acier Inox
- Arbre moteur Acier Inox
- Double garniture d'étanchéité



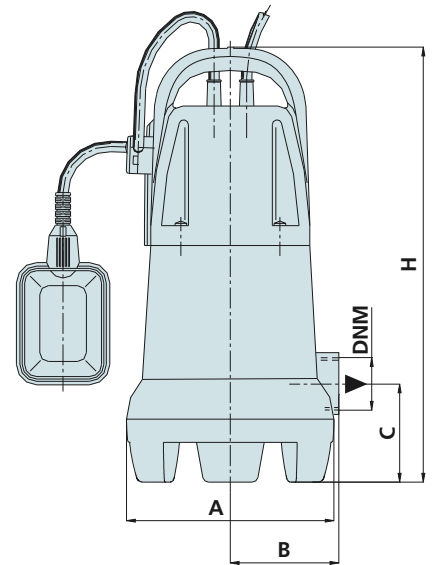
Технические характеристики - DONNÉES TECHNIQUES

МОДЕЛЬ - TYPE	НОМИНАЛЬНАЯ МОЩНОСТЬ ДВИГАТЕЛЯ PUISSANCE ABSORBÉE P1	СИЛА ТОКА AMPÉRAGE Однофазная Monophasé	Конденсатор Condensateur µf	Q = ПРОИЗВОДИТЕЛЬНОСТЬ - DÉBIT										
				м³/ч m³/h	0,6	1,2	1,8	2,4	3,6	5,4	8,4	10,8	14,4	18
С поплавковым выключателем Avec flotteur	Watt	1 x 230V	µf	л/мин l/min	10	20	30	40	60	90	140	180	240	300
230V-50Hz				Высота водяного столба, м - Hauteur manométrique totale en m.C.E.										
TF 400/S	400 W	2	8	H (m)	5,9	5,8	5,7	5,2	4,6	3,9	2,2			
TF 800/S	800 W	3,8	20	H (m)	8,9	8,5	8,2	8	7,8	7	5,6	4		
TF 1000/S	1000 W	4,8	20	H (m)	10,8	10,6	10,3	10,2	10	9	7,5	6	3	

TF 400/S



TF 800-1000/S



Размеры и вес - DIMENSIONS ET POIDS

МОДЕЛЬ - TYPE	РАЗМЕРЫ, ММ - DIMENSIONS mm						Размеры, DIMENSIONS mm			Вес Poids Kg
	A	B	C	H	DNM	КАБЕЛЬ CÂBLE	P	L	H	
С поплавковым выключателем Avec flotteur										
TF 400/S	178	94	85	325	1" ¼	10 mt H07RNF	230	200	360	6
TF 800/S	178	94	85	375	1" ¼	10 mt H07RNF	230	200	400	7,5
TF 1000/S	178	94	85	375	1" ¼	10 mt H07RNF	230	200	400	8



WATER PUMPS

ПОГРУЖНОЙ ДРЕНАЖНЫЙ НАСОС ИЗ НЕРЖАВЕЮЩЕЙ СТАЛИ

ПРИМЕНЕНИЕ

Переносной погружной насос, выполненный в корпусе из нержавеющей стали. Конструкция позволяет охлаждать двигатель перекачиваемой жидкостью, что позволяет использовать насос при неполном погружении.

Применяется для откачивания нефилтрованной воды из погребов или резервуаров, чистой или слегка загрязненной воды, а также для заполнения емкостей при подаче воды на небольшую высоту в самотечных системах орошения.

APPLICATIONS

Électropompes submersibles en acier inox portables à fonctionnement automatique. Utilisées pour l'assèchement des eaux d'infiltration, la vidange de locaux inondés ou de bassins, le drainage des eaux de vidange propres ou peu sales et les irrigations de potagers et de jardins.

Рабочие характеристики

- Температура воды не более 35°C
- Глубина погружения не более 5 м
- Максимальный диаметр твердых частиц SXG 400 Ø 8mm
- Максимальный диаметр твердых частиц SXG 600 Ø 10mm
- Минимальный уровень жидкости, при котором работает насос SXG 400 Ø 15mm
- Минимальный уровень жидкости, при котором работает насос SXG 600 Ø 20mm

Двигатель

- Оснащен защитой от тепловой перегрузки
- Отключение при низком уровне жидкости
- Класс изоляции F
- Класс защиты IP 68

Материалы

- Корпус насоса нержавеющая сталь
- Рабочее колесо полимер норил
- Корпус мотора нержавеющая сталь
- Вал с ротором нержавеющая сталь
- Двойное торцевое уплотнение с масляной камерой

LIMITES D'UTILISATION

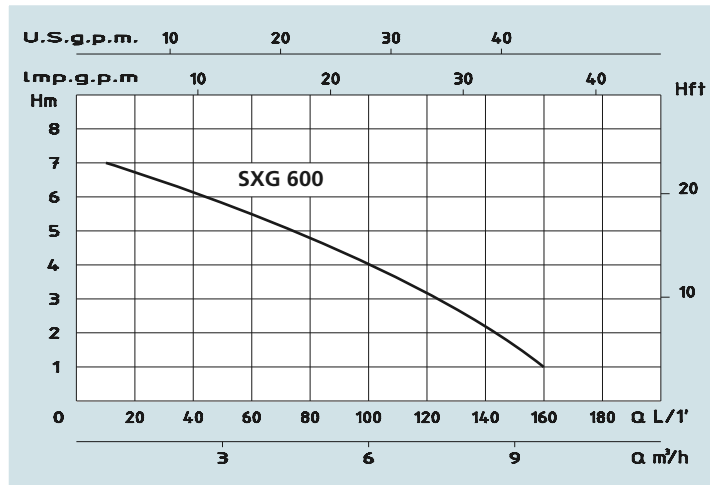
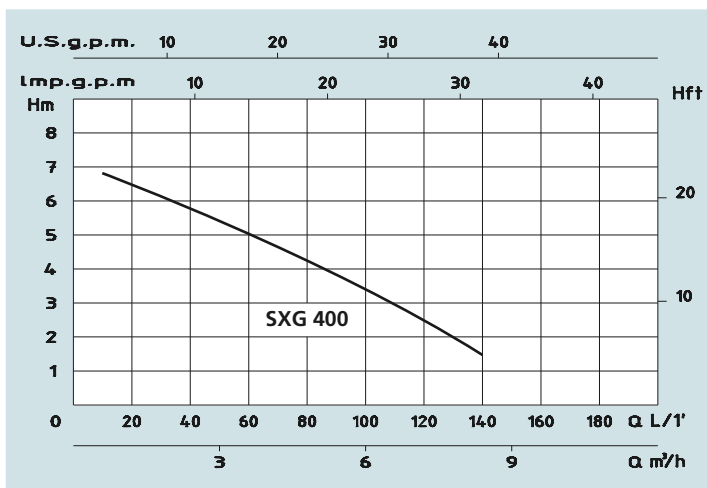
- Température liquide jusqu'à 35°C
- Profondeur d'immersion 5 m
- Passage solides SXG 400 Ø 8 mm
- Passage solides SXG 600 Ø 10 mm
- Niveau min. d'asp. SXG 400 Ø 15 mm
- Niveau min. d'asp. SXG 600 Ø 20 mm

MOTEUR

- Protection ampérométrique incorporée à réarmement automatique
- Condensateur permanent enclenché
- Isolation Classe F
- Protection IP 68

MATÉRIAUX

- Corps pompe Acier Inox
- Rotor Noryl
- Enveloppe moteur Acier Inox
- Arbre moteur Acier Inox
- Double garniture d'étanchéité



Технические характеристики - DONNÉES TECHNIQUES

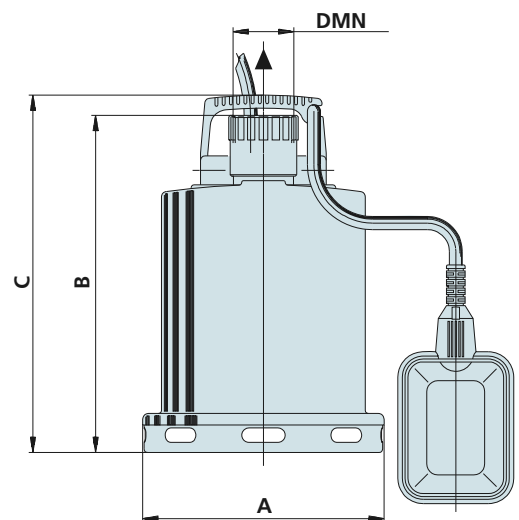
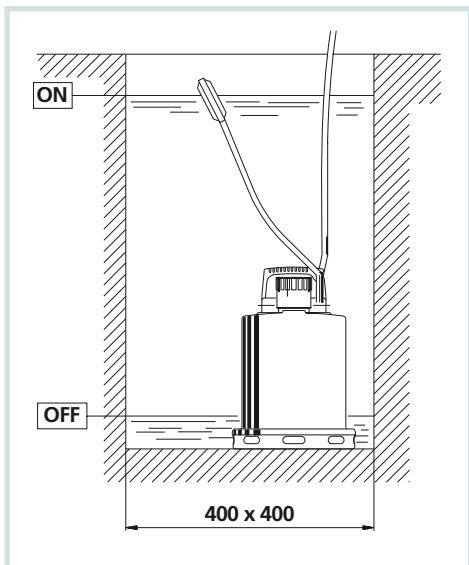
МОДЕЛЬ - TYPE	НОМИНАЛЬНАЯ МОЩНОСТЬ ДВИГАТЕЛЯ PUISSANCE ABSORBÉE P1	СИЛАТОКА AMPÉRAGE	Конденсатор Condensateur µf	Q = ПРОИЗВОДИТЕЛЬНОСТЬ - DÉBIT										
				М³/ч m³/h	0,6	1,2	1,8	2,4	3,6	5,4	7,2	8,4	9,6	10,8
С поплавковым выключателем Avec flotteur			Однофазная Monophasé	л/мин l/min	10	20	30	40	60	90	120	140	160	180
230V-50Hz	Watt	1 x 230V		Высота водяного столба, м - Hauteur manométrique totale en m.C.E.										
SXG 400	400 W	2	8	H (m)	6,8	6,5	6,2	5,8	5	3,4	2,2	1,5		
SXG 600	550 W	3	8		7	6,8	6,7	6,5	5,5	4,5	3	2	1	



SXG 400



SXG 600



Размеры и вес - DIMENSIONS ET POIDS

МОДЕЛЬ - TYPE	РАЗМЕРЫ, ММ - DIMENSIONS mm					Размеры, DIMENSIONS mm			Вес Poids Kg
	A	B	C	DNM	КАБЕЛЬ CÂBLE	P	L	H	
С поплавковым выключателем Avec flotteur									
SXG 400	167	220	247	1" ¼	10 mt H07RNF	230	200	310	5,9
SXG 600	167	252	290	1" ¼	10 mt H07RNF	230	200	340	6

ПРИМЕНЕНИЕ

Дренажные погружные насосы имеют корпус и рабочее колесо из нержавеющей стали. Используется для откачивания сточных вод из дренажных колодцев, септиков, а так же перекачивания сточных вод в бытовых и промышленных целях.

APPLICATIONS

Électropompes submersibles en inox pour le drainage avec rotor en acier inox. Adaptées à la vidange de fosses de décantation et au pompage d'eaux résiduaires dans le cadre d'une utilisation domestique et civile.

Рабочие характеристики

- Температура воды не более 35°C
- Максимальная глубина погружения до 5 м
- Диаметр перекачиваемых частиц Ø 35мм
- Минимальный уровень жидкости для всасывания 65мм
- Продолжительный режим работы

Двигатель

- Двухполюсной маслонаполненный двигатель для охлаждения и смазки
- Торцевое уплотнение
- Постоянно подключенный конденсатор
- Теплоизоляция двигателя Класс F
- Защита от влажности IP 68

Материалы

- Ручка нержавеющая сталь
- Корпус двигателя нержавеющая сталь
- Корпус насоса (SXG 1000-1200) чугун
- Корпус насоса (SXG 1100-1400) нержавеющая сталь
- Рабочее колесо нержавеющая сталь
- Опорный фланец двигателя нержавеющая сталь
- Вал электродвигателя нержавеющая сталь

LIMITES D'UTILISATION

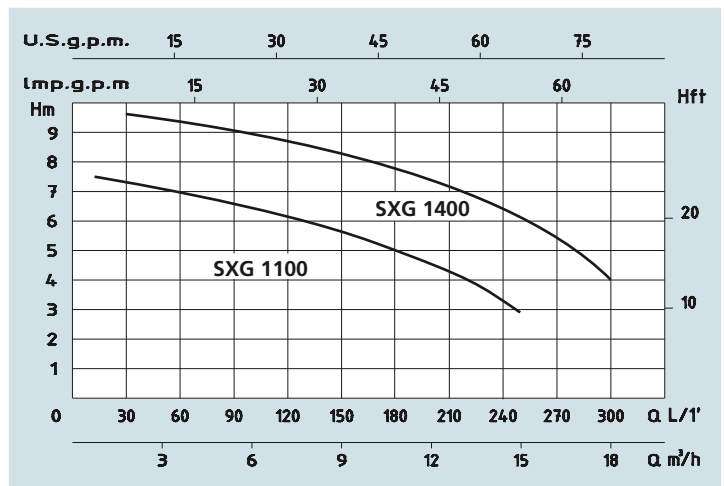
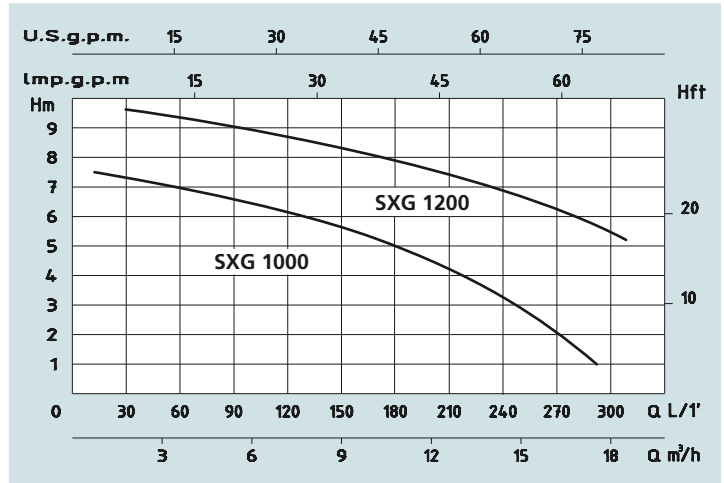
- Température liquide jusqu'à 35°C
- Profondeur d'immersion 5 m
- Passage solides Ø 35 mm
- Niveau min. d'asp. 65 mm
- Fonctionnement continu

MOTEUR

- Double chambre avec moteur à bain d'huile pour refroidissement et lubrification des coussinets
- Garniture mécanique à bain d'huile
- Condensateur permanent enclenché
- Isolation Classe F
- Protection IP 68

MATÉRIAUX

- Poignée Acier Inox
- Caisse moteur Acier Inox
- Corps pompe (SXG 1000-1200) Fonte
- Corps pompe (SXG 1100-1400) Acier Inox
- Rotor Acier Inox
- Grille d'aspiration Acier Inox
- Arbre moteur Acier Inox



Технические характеристики - DONNÉES TECHNIQUES

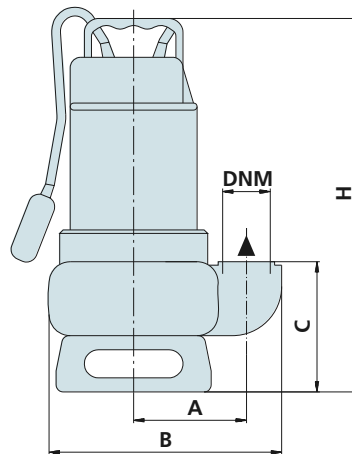
МОДЕЛЬ - TYPE	НОМИНАЛЬНАЯ МОЩНОСТЬ ДВИГАТЕЛЯ PUISSANCE ABSORBÉE P1	СИЛА ТОКА AMPÉRAGE	Конденсатор Condensateur µf	Q = ПРОИЗВОДИТЕЛЬНОСТЬ - DÉBIT										
		Однофазная Monophasé		м³/ч m³/h	0,6	1,8	2,7	3,6	5,4	7,2	9	12	15	18
С поплавковым выключателем Avec flotteur	P1	1 x 230V	µf	л/мин l/min	10	30	45	60	90	120	150	200	250	300
230V-50Hz				Высота водяного столба, м - Hauteur manométrique totale en m.C.E.										
SXG 1000	1100 W	5	16	H (m)	7,4	7,2	7	6,9	6,5	6,2	5,6	4,3	3	
SXG 1200	1400 W	6,5	20	H (m)	9,9	9,6	9,4	9,2	9	8,8	8,4	7,4	6,8	5,4
SXG 1100	1100 W	5	16	H (m)	7,4	7,2	7	6,9	6,5	6,2	5,6	4,3	3	
SXG 1400	1400 W	6,5	20	H (m)	9,9	9,6	9,4	9,2	9	8,8	8,4	7,4	6,8	4

SXG 1000-1200

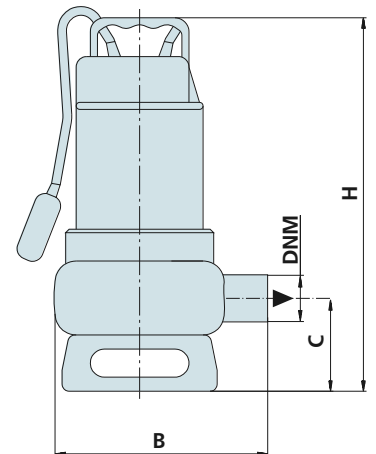


SXG 1100-1400

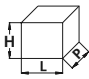
SXG 1000 - 1200



SXG 1100 - 1400



Размеры и вес - DIMENSIONS ET POIDS

МОДЕЛЬ - TYPE	РАЗМЕРЫ, ММ - DIMENSIONS mm					Размеры, DIMENSIONS mm 			Вес Poids
	A	B	C	H	DNM	P	L	H	Kg
С поплавковым выключателем Avec flotteur									
SXG 1000	112	232	131	368	1" 1/2	235	180	420	12
SXG 1200	112	232	131	368	2"	235	180	420	13,5
SXG 1100	-	213	92	366	1" 1/2	235	180	420	10
SXG 1400	-	213	92	366	2"	235	180	420	11,5

Применение:

Одноступенчатый насос с вертикальным патрубком предназначен для отвода воды с твердыми включениями, такие как песок, мелкие камни, другие частицы, находящиеся в воде во взвешенном состоянии. Может применяться для отвода воды со стройплощадок, котлованов, подвалов и гаражей. Защитная сетка, установленная на входе, защищает насос от повреждения. Конструкция насоса допускает его эксплуатацию с частичным погружением. Откачивание воды допускается до минимального уровня, указанного в технической характеристике для каждой модели.

APPLICATIONS

Électropompes submersibles pour drainage dans les chantiers, les fossés, les canaux et les passages sous terrain. Utilisées pour pomper les eaux à l'extérieur de caves, garages et sous-sols. Particulièrement adaptées à l'assèchement des eaux sales contenant une quantité modérée de matériau abrasif.

Технические характеристики:

- Температура жидкости до 40°C
- Глубина погружения 5метров
- Величина входного отверстия 8 мм (ASM 315)
- Величина входного отверстия 11 мм
- Минимальный уровень всасывания 85мм (ASM 315)
- Минимальный уровень всасывания 120мм (AS-ASM 520-730-1150)
- Минимальный уровень всасывания 130мм (ASM 1175)
- Минимальный уровень всасывания 130мм (ASM 1875-1610)

Двигатель

- Торцевое уплотнение – кремний/кремний
- Разделительный конденсатор (ASM 315 µF 10; ASM 520 µF15)
- Класс Теплоизоляции F
- Класс Защиты IP 68

Материалы двигателя

- Корпус двигателя Нержавеющая сталь
- Статор двигателя Нержавеющая сталь
- Внешний корпус Нержавеющая сталь
- Корпус насоса чугун
- Рабочее колесо Высоколегированный сплав
- Вал двигателя Нержавеющая сталь

LIMITES D'UTILISATION

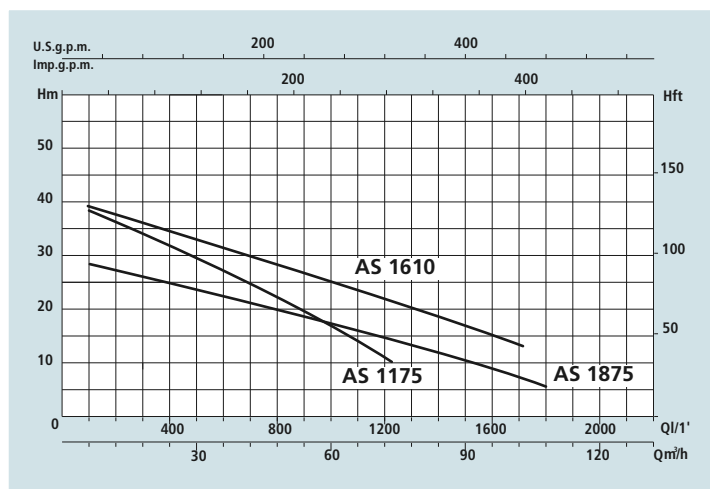
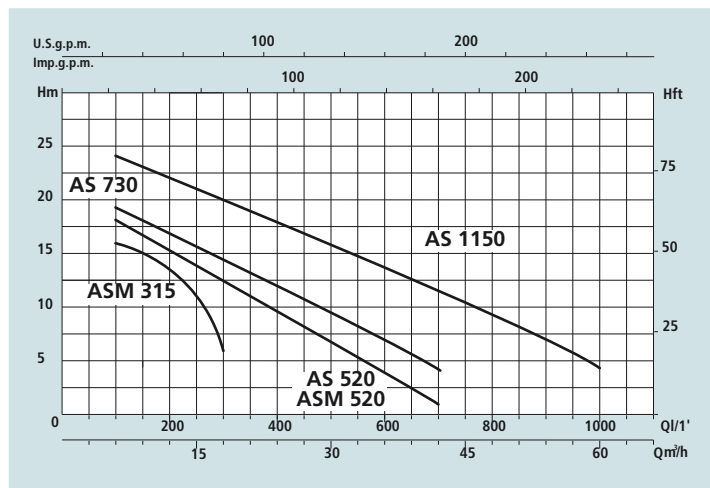
- Température liquide jusqu'à 40°C
- Profondeur d'immersion 5 m
- Passage solides Ø 8 mm (ASM 315)
- Passage solides Ø 11 mm
- Niveau min. d'asp. 85 mm (ASM 315)
- Niveau min. d'asp. 120 mm (AS-ASM 520-730-1150)
- Niveau min. d'asp. 130 mm (AS 1175)
- Niveau min. d'asp. 140 mm (AS 1875-1610)

MOTEUR

- Garniture mécanique silicium/silicium
- Condensateur permanent inséré (ASM 315 µ F10 ; ASM 520 µ F15)
- Isolation Classe F
- Protection IP 68

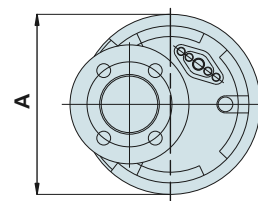
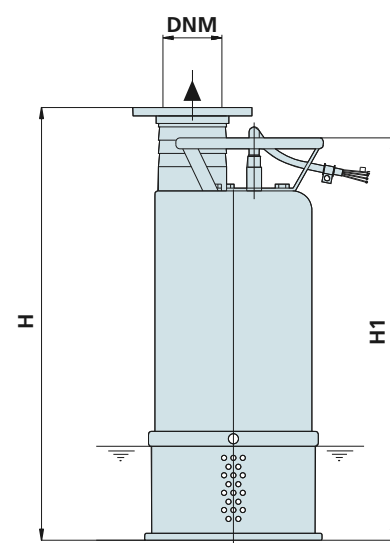
MATÉRIAUX

- Corps moteur Acier Inox
- Cylindre moteur Acier Inox
- Couvercle moteur Acier Inox
- Corps pompe Fonte
- Rotor Alliage Chrome (HCR)
- Arbre moteur Acier Inox



Технические характеристики - DONNÉES TECHNIQUES

ТИПО - TYPE		НОМИНАЛЬНАЯ МОЩНОСТЬ ДВИГАТЕЛЯ PUISSANCE NOMINALE			ВЫХОДНАЯ МОЩНОСТЬ ДВИГАТЕЛЯ PUISSANCE ABSORBÉE		СИЛА ТОКА AMPÉRAGE		Q = ПРОИЗВОДИТЕЛЬНОСТЬ - DÉBIT													
Однофазная Monophasé	Трёхфазная Triphasé	P2		P1	Однофазная Monophasé	Трёхфазная Triphasé	m³/h 6 12 18 30 36 42 48 54 60 66 l/min 100 200 300 500 600 700 800 900 1000 1100															
230V-50Hz	230/400V-50Hz	HP	KW	KW	1 x 230V	3 x 400V	Высота водяного столба, м - Hauteur manométrique totale en m.C.E.															
ASM 315		1,5	1,1	1,7	7,3		H (m)	16	13	7												
ASM 520	AS 520	2	1,5	1,9	9,6	3,4		17	15	11	7	3	1									
	AS 730	3	2,2	3		4,7		18	15	13	9	7	4									
	AS 1150	5	4	5		7,8		24	21	19	16	14	10	8	6	4						
	AS 1175	7,5	5,5	7		11,5		38	35	33	28	26	25	22	20	16	13					
	AS 1875	7,5	5,5	7		11,5		28	26	25	22	21	20	19	17	16,5	15					
	AS 1610	10	7,5	9,2		15		39	37	35	33	31	30	28	26	25	22					



Размеры и вес - DIMENSIONS ET POIDS

МОДЕЛЬ - TYPE		РАЗМЕРЫ, ММ - DIMENSIONS mm				Размеры, DIMENSIONS mm			Вес Poids
Однофазная Monophasé	Трёхфазная Triphasé	A	H	H1	DNM	P	L	H	Kg
ASM 315		210	445	430	2"	270	260	510	29
ASM 520	AS 520	252	540	500	3"	270	260	680	40
	AS 730	252	540	500	3"	270	260	680	42
	AS 1150	252	560	520	3"	270	260	680	46
	AS 1175	286	661	610	3"	310	300	720	74
	AS 1875	286	661	610	4"	310	300	720	76
	AS 1610	286	661	610	4"	310	300	720	78

ПРИМЕНЕНИЕ

Погружной дренажный насос с открытым рабочим колесом и защитной решеткой.

Используется для перекачивания чистой воды, а также для воды с небольшим количеством взвешенных частиц, для сбора и выкачивания дождевой воды.

APPLICATIONS

Électropompes pour drainage avec rotor submersible ouvert avec grille filtrante. Adaptées au relevage d'eaux claires avec de petits corps en suspension, d'eau d'infiltration et pour l'évacuation d'eaux de pluie ou de collecte.

Рабочие характеристики

- Температура воды не более 35°C
- Глубина погружения не более 20 м
- Максимальный диаметр твердых частиц 10 мм
- Минимальный уровень всасывания 100 мм
- Предназначен для длительной работы при полном погружении

Двигатель

- Класс изоляции F
- Класс защиты IP 68
- встроенная тепловая защита

Материалы

- Корпус двигателя чугун
- Корпус насоса чугун
- Рабочие колеса чугун
- Вал с ротором нержавеющая сталь
- Всасывающая решетка нержавеющая сталь
- Механическое торцевое уплотнение керамика/графит
(по запросу кремний/кремний)

LIMITES D'UTILISATION

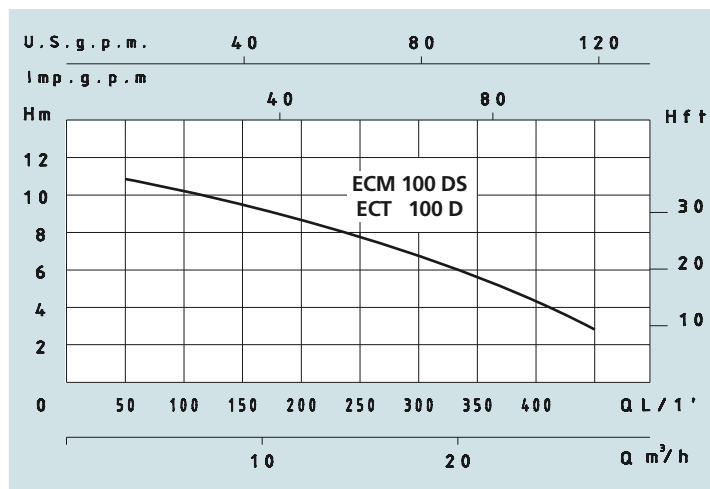
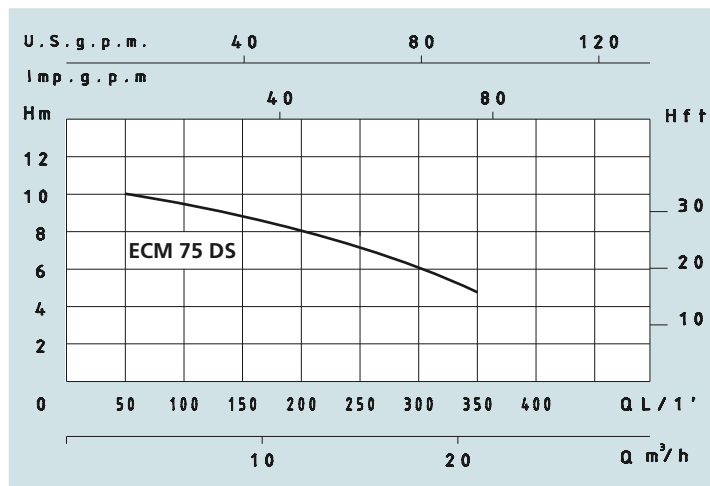
- Température liquide jusqu'à 35°C
- Profondeur d'immersion 20 m
- Passage solides Ø 10 mm
- Niveau min. d'asp. 100 mm
- Fonctionnement continu

MOTEUR

- Isolation Classe F
- Protection IP 68
- Protecteur thermique

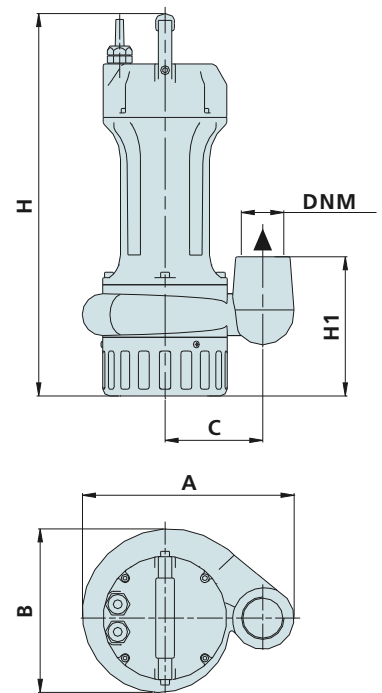
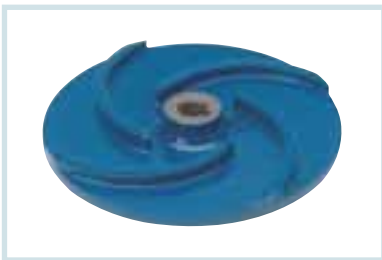
MATÉRIAUX

- Corps moteur Fonte
- Corps pompe Fonte
- Rotor Fonte
- Arbre moteur Acier Inox
- Grille Acier Inox
- Garniture mécanique double Céramique/Graphite
(sur demande Silicium/Silicium)



Технические характеристики - DONNÉES TECHNIQUES

МОДЕЛЬ - TYPE		НОМИНАЛЬНАЯ МОЩНОСТЬ ДВИГАТЕЛЯ PUISSANCE NOMINALE			Выходная мощность двигателя PUISSANCE ABSORBÉE		СИЛ ТОКА AMPÉRAGE		Q = ПРОИЗВОДИТЕЛЬНОСТЬ - DÉBIT										
Однофазная Monophasé	Трехфазная Triphasé	P2		P1	Однофазная Monophasé	Трехфазная Triphasé	м³/ч m³/h	л/мин l/min	3	6	9	12	15	18	21	24	27	30	
		HP	KW						50	100	150	200	250	300	350	400	450	500	
230V-50Hz	230/400V-50Hz			KW	1 x 230V	3 x 400V	Высота водяного столба, м - Hauteur manométrique totale en m.C.E.												
ECM 75 DS		0,75	0,55	0,9	4		H (m)	10	9,5	9	8	7	6	5					
ECM 100 DS	ECT 100 D	1	0,75	1,1	4,8	2,2		11	10,5	10	9	8	7	6	4,5	3			



Размеры и вес - DIMENSIONS ET POIDS

МОДЕЛЬ - TYPE		РАЗМЕРЫ, ММ - DIMENSIONS mm						Размеры, DIMENSIONS mm			Вес Poids
Однофазная Monophasé	Трёхфазная Triphasé	A	B	C	H	H1	DNM	P	L	H	Kg
ECM 75 DS		238	184	110	440	157	1" 1/2	200	260	500	17,5
ECM 100 DS	ECT 100 D	238	184	110	440	157	1" 1/2	200	260	500	18

ПРИМЕНЕНИЕ

Погружные дренажные насосы с рабочим колесом типа VORTEX. Пригодны для бытового и промышленного применения, для выкачивания из выгребных ям слабозагрязненной жидкости, маслянистых, а также жидкостей, в которых могут содержаться твердые частицы.

APPLICATIONS

Électropompes pour drainage avec rotor submersible en retrait de type Vortex. Adaptées au relevage de liquides biologiques, peu chargés et mousseux, de liquides d'égouts et épurés par des grilles contenant des substances huileuses et aux vidanges d'origine civile et industrielle.

Рабочие характеристики

- Температура воды не более 35°C
- Глубина погружения не более 20 м
- Максимальный диаметр твердых частиц 30 мм
- Минимальный уровень всасывания 100 мм
- Предназначен для длительной работы при полном погружении

Двигатель

- Класс изоляции F
- Класс защиты IP 68
- встроенная тепловая защита

Материалы

- Корпус двигателя чугун
- Корпус насоса чугун
- Рабочие колеса чугун
- Вал с ротором нержавеющая сталь
- Механическое торцевое уплотнение керамика/графит
(по запросу кремний/кремний)

LIMITES D'UTILISATION

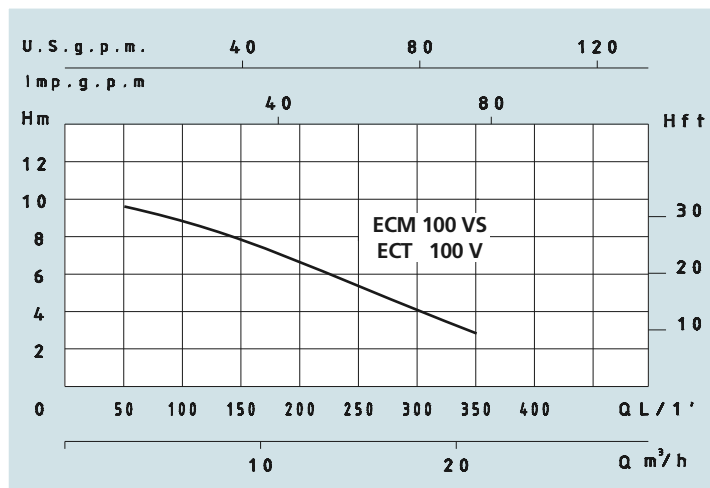
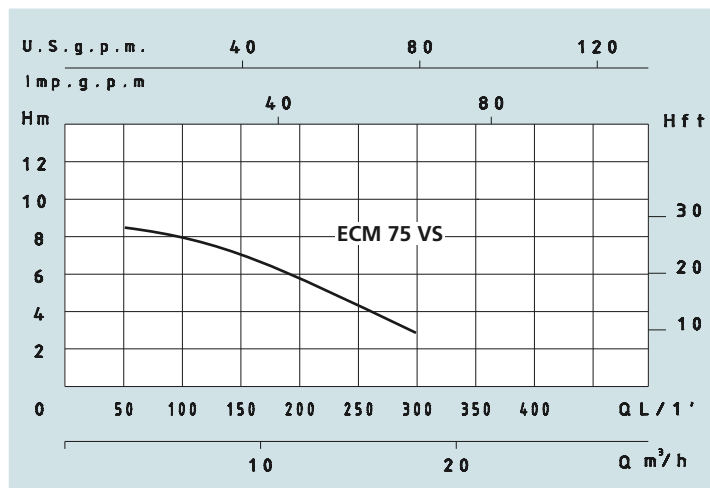
- Température liquide jusqu'à 35°C
- Profondeur d'immersion 20 m
- Passage solides Ø 30 mm
- Niveau min. d'asp. 100 mm
- Fonctionnement continu

MOTEUR

- Isolation Classe F
- Protection IP 68
- Protecteur thermique

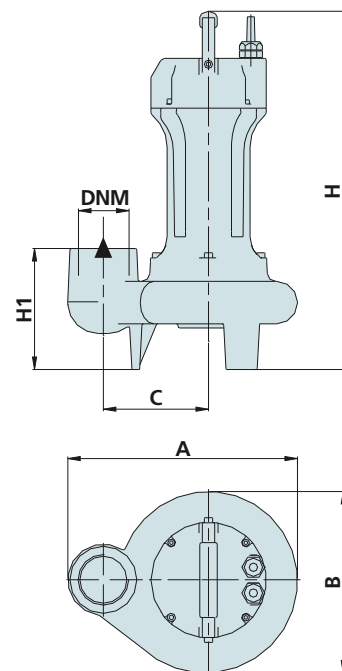
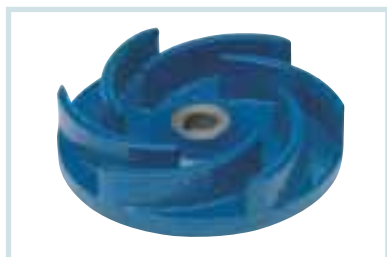
MATÉRIAUX

- Corps moteur Fonte
- Corps pompe Fonte
- Rotor Fonte
- Arbre moteur Acier Inox
- Garniture mécanique Céramique/Graphite
(sur demande Silicium/Silicium)



Технические характеристики - DONNÉES TECHNIQUES

МОДЕЛЬ - TYPE		НОМИНАЛЬНАЯ МОЩНОСТЬ ДВИГАТЕЛЯ PUISSANCE NOMINALE			ВЫХОДНАЯ МОЩНОСТЬ ДВИГАТЕЛЯ PUISSANCE ABSORBÉE		СИЛАТОКА AMPÉRAGE		Q = ПРОИЗВОДИТЕЛЬНОСТЬ - DÉBIT									
Однофазная Monophasé	Трехфазная Triphasé	P2		P1	Однофазная Monophasé	Трехфазная Triphasé	M³/ч m³/h	л/мин l/min	3	6	9	12	15	18	21	24	27	30
		HP	KW	KW					50	100	150	200	250	300	350	400	450	500
230V-50Hz	230/400V-50Hz				1 x 230V	3 x 400V			Высота водяного столба, м - Hauteur manométrique totale en m.C.E.									
ECM 75 VS		0,75	0,55	0,9	4		H	8,5	8	7	5,5	4	3					
ECM 100 VS	ECT 100 V	1	0,75	1,1	4,8	2,2	(m)	9,5	9	8	6,5	5	4	3				



Размеры и вес - DIMENSIONS ET POIDS

МОДЕЛЬ - TYPE		РАЗМЕРЫ, ММ - DIMENSIONS mm						Размеры, DIMENSIONS mm			Вес Poids
Однофазная Monophasé	Трёхфазная Triphasé	A	B	C	H	H1	DNM	P	L	H	Kg
ECM 75 VS		278	218	126	430	145	2"	230	300	490	19,5
ECM 100 VS	ECT 100 V	278	218	126	430	145	2"	230	300	490	20

ПРИМЕНЕНИЕ

Погружной дренажный насос оснащен рабочим колесом типа VORTEX, позволяющим свободно проходить взвешенным частицам. Применяется в бытовых и промышленных условиях, для выкачивания маслянистых и химических жидкостей из выгребных ям, для откачки воды, загрязненной твердыми и волокнистыми включениями, для бытовых и промышленных сточных вод.

APPLICATIONS

Électropompes pour drainage avec rotor submersible reculé de type Vortex qui permet largement le passage de solides, même entiers. Adaptées au relevage de liquides biologiques et d'égouts, contenant des substances colloïdales et huileuses, et aux vidanges d'origine civile et industrielle.

Рабочие характеристики

- Температура воды не более 60° C
- Глубина погружения не более 20 м
- Максимальный диаметр твердых частиц 40 мм
- Минимальный уровень всасывания 125 мм
- Предназначен для длительной работы при полном погружении

Двигатель

- Класс изоляции F
- Класс защиты IP 68
- Встроенная тепловая защита

Материалы

- Корпус двигателя чугун
- Корпус насоса чугун
- Рабочие колеса чугун
- Вал с ротором нержавеющая сталь
- Двойное механическое уплотнение кремний/кремний + керамика/графит

LIMITES D'UTILISATION

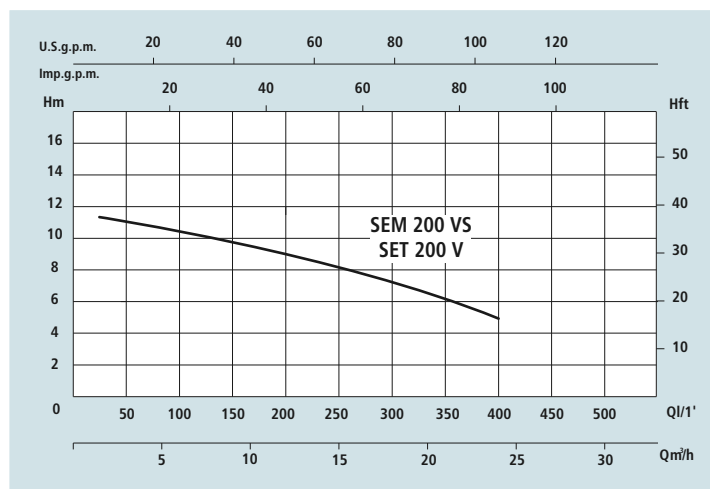
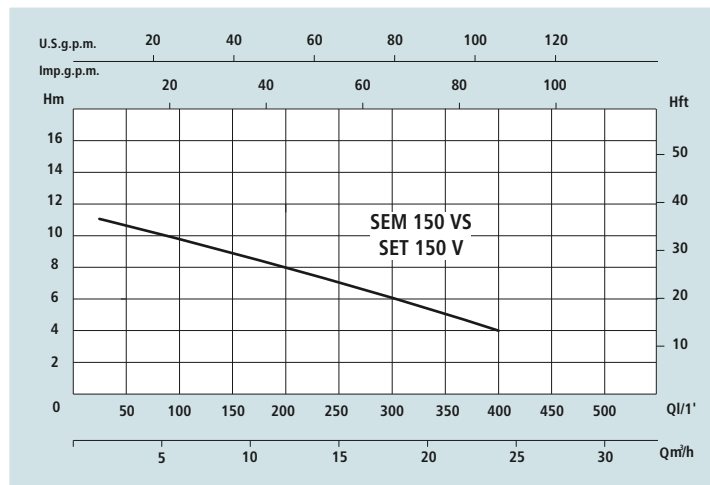
- Température liquide jusqu'à 60°C
- Profondeur d'immersion 20 m
- Passage solides Ø 40 mm
- Niveau min. d'asp. 125 mm
- Fonctionnement continu

MOTEUR

- Isolation Classe F
- Protection IP 68
- Protecteur thermique

MATÉRIAUX

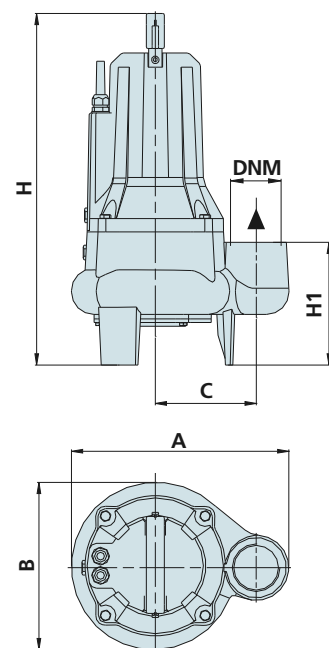
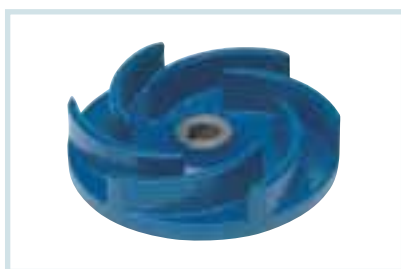
- Corps moteur Fonte
- Corps pompe Fonte
- Rotor Fonte
- Arbre moteur Acier Inox
- Garniture mécanique double Silicium/Silicium + Céramique/Graphite



Технические характеристики - DONNÉES TECHNIQUES

МОДЕЛЬ - TYPE		НОМИНАЛЬНАЯ МОЩНОСТЬ ДВИГАТЕЛЯ PUISSANCE NOMINALE			ВЫХОДНАЯ МОЩНОСТЬ ДВИГАТЕЛЯ PUISSANCE ABSORBÉE		СИЛАТОКА AMPÉRAGE		Q = ПРОИЗВОДИТЕЛЬНОСТЬ - DÉBIT									
Однофазная Monophasé	Трехфазная Triphasé	P2		P1	Однофазная Monophasé	Трехфазная Triphasé	M³/ч m³/h	л/мин l/min	3	6	9	12	18	24	30	36	42	48
230V-50Hz	230/400V-50Hz	HP	KW	KW	1 x 230V	3 x 400V			50	100	150	200	300	400	500	600	700	800
SEM 150 VS	SET 150 V	1,5	1,1	1,7	7,5	3,2	H (m)	11,5	11	10	9	8	6	4				
SEM 200 VS	SET 200 V	2	1,5	1,9	8,5	3,5			11,5	11	10	9	7	5				

Высота водяного столба, м - Hauteur manométrique totale en m. C.E.



Размеры и вес - DIMENSIONS ET POIDS

МОДЕЛЬ - TYPE		РАЗМЕРЫ, ММ - DIMENSIONS mm							Размеры, DIMENSIONS mm			Вес Poids
Однофазная Monophasé	Трёхфазная Triphasé	A	B	C	H	H1	DNM	Размер твердых частиц Passage solides (mm)	P	L	H	Kg
SEM 150 VS	SET 150 V	292	250	135	473	165	2"	Ø 40	240	310	510	33
SEM 200 VS	SET 200 V	292	250	135	473	165	2"	Ø 40	240	310	510	34

ПРИМЕНЕНИЕ

Погружной дренажный насос оснащен рабочим колесом типа VORTEX, позволяющим свободно проходить взвешенным частицам. Применяется в бытовых и промышленных условиях, для выкачивания маслянистых и химических жидкостей из выгребных ям, для откачки воды, загрязненной твердыми и волокнистыми включениями, для бытовых и промышленных сточных вод.

APPLICATIONS

Électropompes pour drainage avec rotor submersible en retrait de type Vortex qui permet largement le passage de solides, même entiers. Adaptées au relevage de liquides biologiques et d'égouts, contenant des substances colloïdales et huileuses, et aux vidanges d'origine civile et industrielle.

Рабочие характеристики

- Температура воды не более 60°C
- Глубина погружения не более 20м
- Максимальный диаметр твердых частиц (PRM-PRT) 50 мм
- Максимальный диаметр твердых частиц (PRF) 70 мм
- Минимальный уровень всасывания (PRM-PRT) 140 мм
- Минимальный уровень всасывания (PRF) 190 мм
- Предназначен для длительной работы при полном погружении

Двигатель

- Класс изоляции F
- Класс защиты IP 68
- Встроенная тепловая защита

Материалы

- Корпус двигателя чугун
- Корпус насоса чугун
- Рабочие колеса чугун
- Вал с ротором нержавеющая сталь
- Двойное механическое уплотнение кремний/кремний + керамика/графит

LIMITES D'UTILISATION

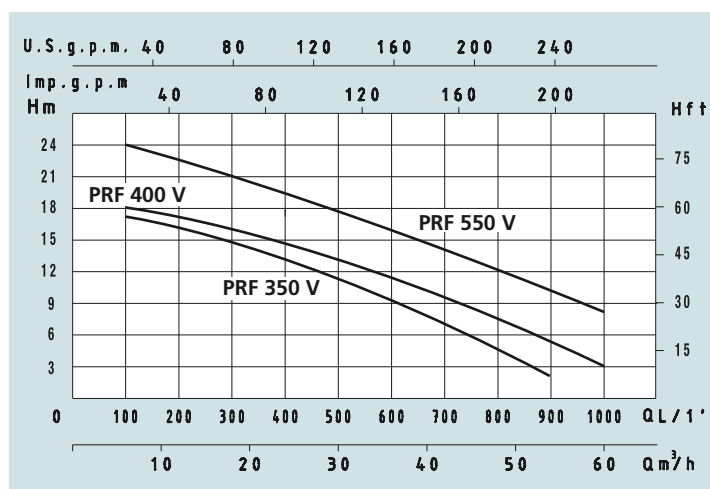
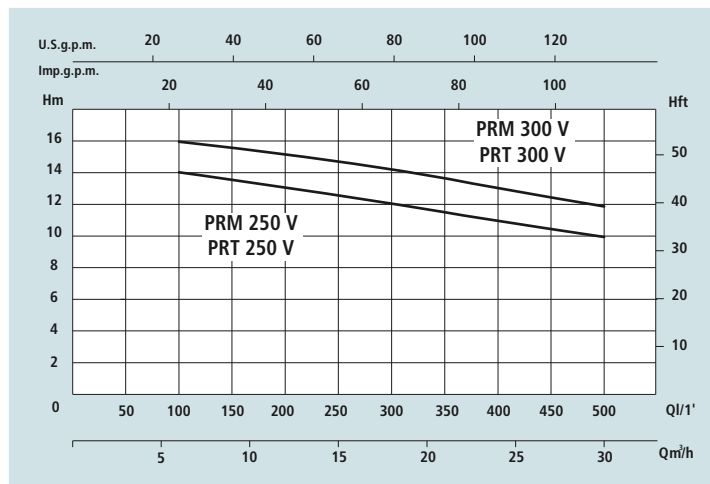
- Température liquide jusqu'à 60°C
- Profondeur d'immersion 20 m
- Passage solides Ø 50 mm (PRM-PRT)
- Passage solides Ø 70 mm (PRF)
- Niveau min. d'asp. 140 mm (PRM-PRT)
- Niveau min. d'asp. 190 mm (PRF)
- Fonctionnement continu

MOTEUR

- Isolation Classe F
- Protection IP 68
- Protecteur thermique

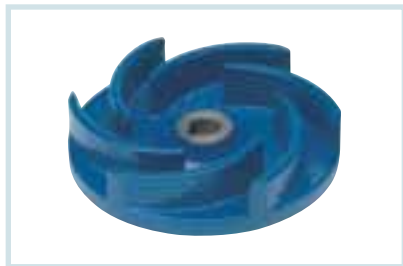
MATÉRIAUX

- Corps moteur Fonte
- Corps pompe Fonte
- Rotor Fonte
- Arbre moteur Acier Inox
- Garniture mécanique double Silicium/Silicium + Céramique/Graphite



Технические характеристики - DONNÉES TECHNIQUES

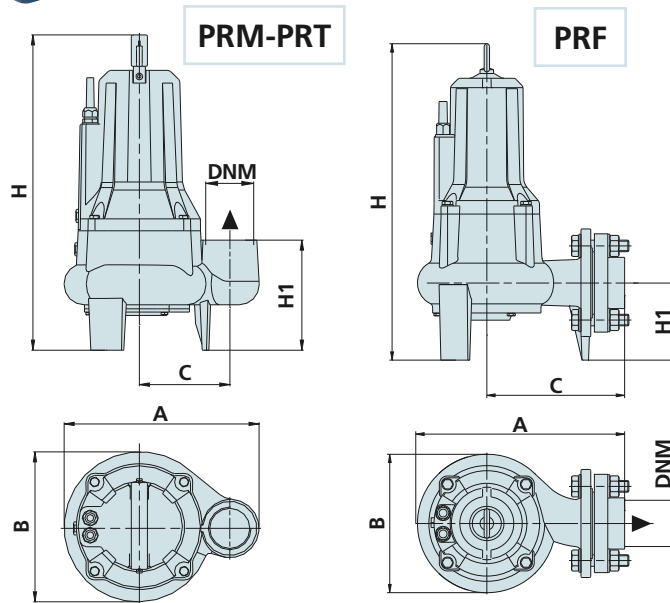
МОДЕЛЬ - TYPE		НОМИНАЛЬНАЯ МОЩНОСТЬ ДВИГАТЕЛЯ PUISSANCE NOMINALE			ВЫХОДНАЯ МОЩНОСТЬ ДВИГАТЕЛЯ PUISSANCE ABSORBÉE		СИЛАТОКА AMPÉRAGE		Q = ПРОИЗВОДИТЕЛЬНОСТЬ - DÉBIT											
Однофазная Monophasé	Трехфазная Triphasé	P2		P1	Однофазная Monophasé	Трехфазная Triphasé	м³/ч m³/h	л/мин l/min	6	12	18	24	36	48	54	60	66	72		
		HP	KW	KW	1 x 230V	3 x 400V			Высота водяного столба, м - Hauteur manométrique totale en m.C.E.											
PRM 250 V	PRT 250 V	2,5	1,85	2,6	11	4,6	H (m)		14	13	12	11	7							
PRM 300 V	PRT 300 V	3	2,2	3	14	5,5			16	15	14	13	9							
	PRF 350 V	3,5	2,5	3,5		6			17	16	15	13	9	5	2					
	PRF 400 V	4	3	4		6,8			18	17	16	14	11	7	4	3				
	PRF 550 V	5,5	4	7,5		12,2			24	23	21	19	16	12	10	8				



PRM-PRT



PRF



Размеры и вес - DIMENSIONS ET POIDS

МОДЕЛЬ - TYPE		РАЗМЕРЫ, MM - DIMENSIONS mm							Размеры, DIMENSIONS mm			Вес Poids
Однофазная Monophasé	Трёхфазная Triphasé	A	B	C	H	H1	DNM	Размер твердых частиц Passage solides (mm)	P	L	H	Kg
PRM 250 V	PRT 250 V	339	250	160	525	203	2" 1/2	Ø 50	270	350	560	43
PRM 300 V	PRT 300 V	339	250	160	525	203	2" 1/2	Ø 50	270	350	560	44
	PRF 350 V	358	256	229	573	143	3"	Ø 70	275	380	610	45
	PRF 400 V	358	256	229	602	143	3"	Ø 70	275	380	610	48
	PRF 550 V	358	256	229	625	143	3"	Ø 70	275	380	650	51



WATER PUMPS

ПОГРУЖНОЙ НАСОС С МОНОКАНАЛЬНЫМ РАБОЧИМ КОЛЕСОМ ИЗ ЧУГУНА

ПРИМЕНЕНИЕ

Погружные дренажные насосы с закрытым моноканальным рабочим колесом, что позволяет обеспечивать большую высоту подъема жидкости. Конструкция насоса позволяет перекачивать небольшие взвешенные частицы. Применяется в бытовых и промышленных системах, для выкачивания загрязненных жидкостей, не содержащих длинных волокон, из выгребных ям, колодцев и других резервуаров.

APPLICATIONS

Électropompes pour drainage avec rotor de type mono-canal fermé qui permet largement le passage de solides et qui assure des performances élevées.

Adaptées au pompage de liquides biologiques et d'égouts chargés, de boues actives et de liquides non épurés par des grilles et aux vidanges d'origine civile et industrielle.

Рабочие характеристики

- Температура воды не более 60°C
- Глубина погружения не более 20м
- Максимальный диаметр твердых частиц 40мм
- Минимальный уровень всасывания 70мм
- Предназначен для длительной работы при полном погружении

Двигатель

- Класс изоляции F
- Класс защиты IP 68
- Встроенная тепловая защита

Материалы

- Корпус двигателя чугун
- Корпус насоса чугун
- Рабочие колеса чугун
- Вал с ротором нержавеющая сталь
- Двойное механическое уплотнение кремний/кремний + керамика/графит

LIMITES D'UTILISATION

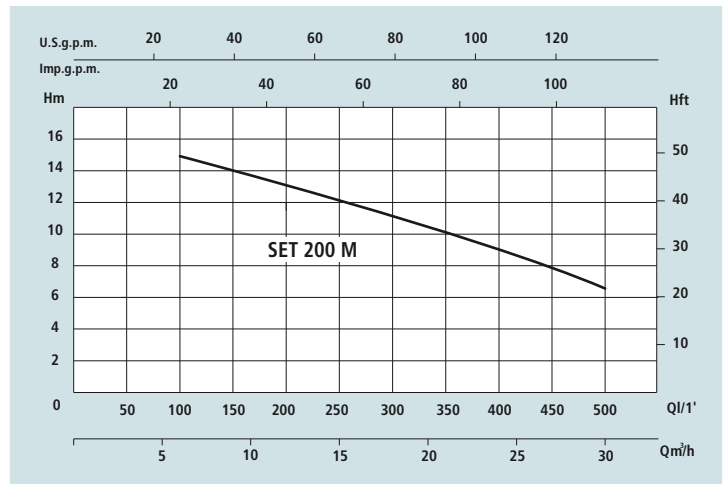
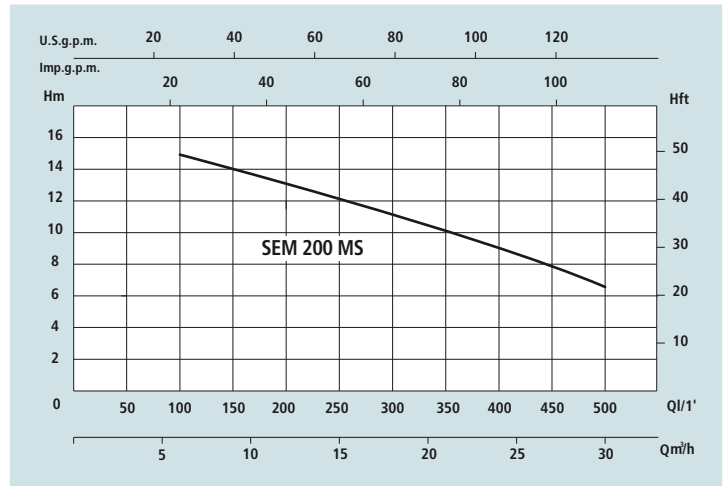
- Température liquide jusqu'à 60°C
- Profondeur d'immersion 20 m
- Passage solides Ø 40 mm
- Niveau min. d'asp. 70 mm
- Fonctionnement continu

MOTEUR

- Isolation Classe F
- Protection IP 68
- Protecteur thermique

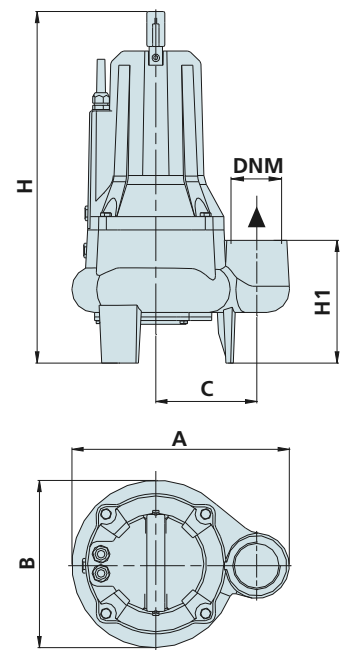
MATÉRIAUX

- Corps moteur Fonte
- Corps pompe Fonte
- Rotor Fonte
- Arbre moteur Acier Inox
- Garniture mécanique double Silicium/Silicium + Céramique/Graphite



Технические характеристики - DONNÉES TECHNIQUES

МОДЕЛЬ - TYPE		НОМИНАЛЬНАЯ МОЩНОСТЬ ДВИГАТЕЛЯ			СИЛАТОКА AMPÉRAGE		Q = ПРОИЗВОДИТЕЛЬНОСТЬ - DÉBIT												
Однофазная Monophasé	Трёхфазная Triphasé	P2		P1	Однофазная Monophasé	Трёхфазная Triphasé	M³/ч m³/h	л/мин l/min	6	12	18	24	30	36	42	48	54	66	
		HP	KW	KW															
230V-50Hz	230/400V-50Hz				1 x 230V	3 x 400V													
SEM 200 MS	SET 200 M	2	1,5	1,9	8,5	3,5													
							Высота водяного столба, м - Hauteur manométrique totale en m.C.E.												
							H (m)	15	13	11	9	7							



Размеры и вес - DIMENSIONS ET POIDS

МОДЕЛЬ - TYPE		РАЗМЕРЫ, ММ - DIMENSIONS mm							Размеры, DIMENSIONS mm			Вес Poids
Однофазная Monophasé	Трёхфазная Triphasé	A	B	C	H	H1	DNM	Размер твердых частиц Passage solides (mm)	P	L	H	Kg
SEM 200 MS	SET 200 M	292	250	135	473	165	2"	Ø 40	240	310	510	34



WATER PUMPS

ПОГРУЖНОЙ НАСОС С МОНОКАНАЛЬНЫМ РАБОЧИМ КОЛЕСОМ ИЗ ЧУГУНА

ПРИМЕНЕНИЕ

Погружные дренажные насосы с закрытым моноканальным рабочим колесом, что позволяет обеспечивать большую высоту подъема жидкости. Конструкция насоса позволяет перекачивать небольшие взвешенные частицы. Применяется в бытовых и промышленных системах, для выкачивания загрязненных жидкостей, не содержащих длинных волокон, из выгребных ям, колодцев и других резервуаров.

APPLICATIONS

Électropompes pour drainage avec rotor de type mono-canal fermé qui permet largement le passage de solides et qui assure des performances élevées.

Adaptées au pompage de liquides biologiques et d'égouts chargés, de boues actives et de liquides non épurés par des grilles ainsi qu'aux vidanges d'origine civile et industrielle.

Рабочие характеристики

- Температура воды не более 60°C
- Глубина погружения не более 20м
- Максимальный диаметр твердых частиц (PRM-PRT) 50 мм
- Максимальный диаметр твердых частиц (PRF) 70 мм
- Минимальный уровень всасывания (PRM-PRT) 75 мм
- Минимальный уровень всасывания (PRF) 90 мм
- Предназначен для длительной работы при полном погружении

Двигатель

- Класс изоляции F
- Класс защиты IP 68
- Встроенная тепловая защита

Материалы

- Корпус двигателя чугун
- Корпус насоса чугун
- Рабочие колеса чугун
- Вал с ротором нержавеющая сталь
- Двойное механическое уплотнение кремний/кремний + керамика/графит

LIMITES D'UTILISATION

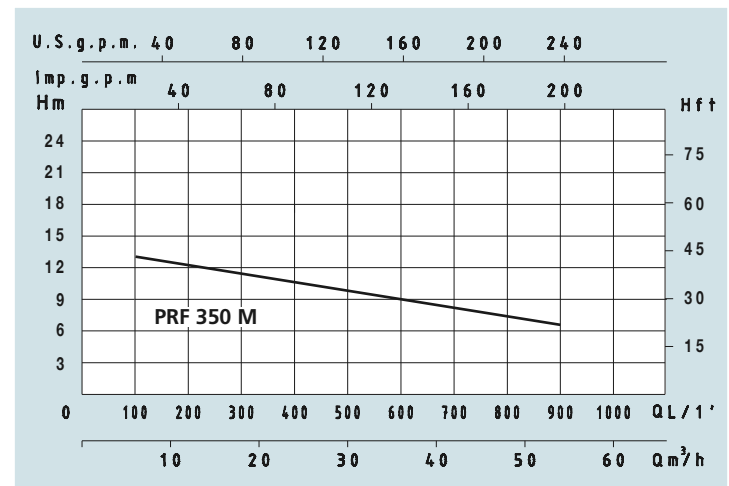
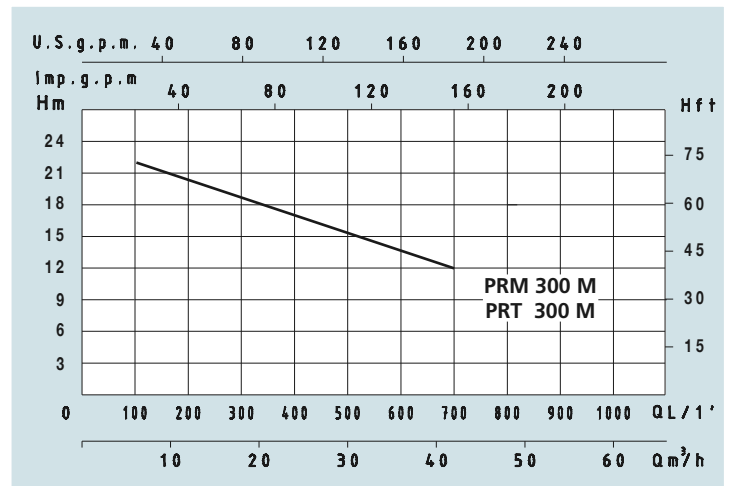
- Température liquide jusqu'à 60°C
- Profondeur d'immersion 20 m
- Passage solides Ø 50 mm (PRM-PRT)
- Passage solides Ø 70 mm (PRF)
- Niveau min. d'asp. 75 mm (PRM-PRT)
- Niveau min. d'asp. 90 mm (PRF)
- Fonctionnement continu

MOTEUR

- Isolation Classe F
- Protection IP 68
- Protecteur thermique

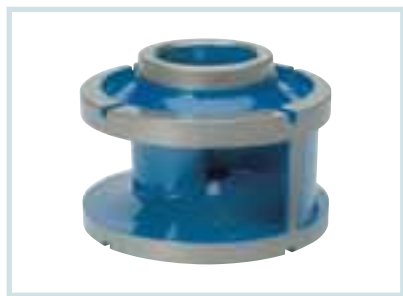
MATÉRIAUX

- Corps moteur Fonte
- Corps pompe Fonte
- Rotor Fonte
- Arbre moteur Acier Inox
- Garniture mécanique double Silicium/Silicium + Céramique/Graphite



Технические характеристики - DONNÉES TECHNIQUES

МОДЕЛЬ - TYPE		НОМИНАЛЬНАЯ МОЩНОСТЬ ДВИГАТЕЛЯ PUISSANCE NOMINALE			ВЫХОДНАЯ МОЩНОСТЬ ДВИГАТЕЛЯ PUISSANCE ABSORBÉE		СИЛАТОКА AMPÉRAGE		Q = ПРОИЗВОДИТЕЛЬНОСТЬ - DÉBIT									
Однофазная Monophasé	Трехфазная Triphasé	P2		P1	Однофазная Monophasé	Трехфазная Triphasé	m³/h	6	12	18	24	30	36	42	48	54	66	
		HP	KW	KW														l/min
230V-50Hz	230/400V-50Hz				1 x 230V	3 x 400V	Высота водяного столба, м - Hauteur manométrique totale en m.C.E.											
PRM 300 M	PRT 300 M	3	2,2	3	14,5	5,5	H (m)	22	20	18	16	15	14	12				
	PRF 350 M	3,5	2,5	3,5		6		13	12	11	10	9,5	8,5	8	7,5	6,5		

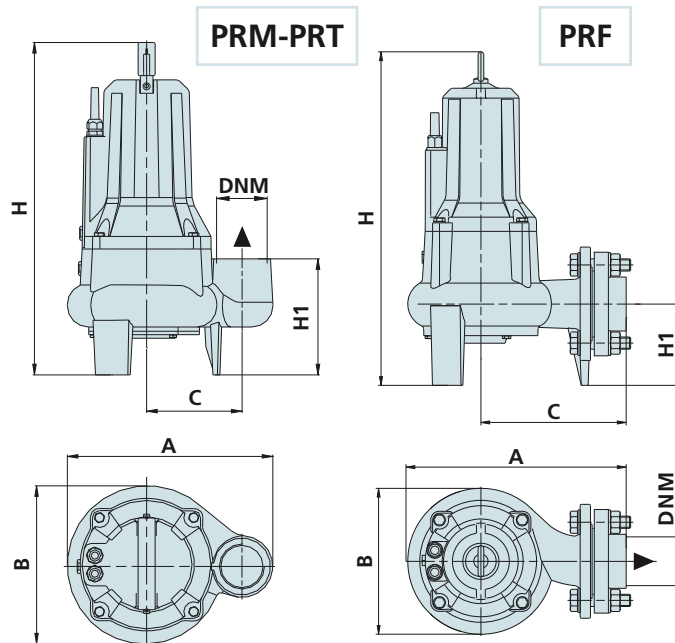


AKCECCYAP
ACCESSOIRES
PRF

PRM-PRT



PRF



Размеры и вес - DIMENSIONS ET POIDS

МОДЕЛЬ - TYPE		РАЗМЕРЫ, MM - DIMENSIONS mm							Размеры, DIMENSIONS mm			Вес Poids
Однофазная Monophasé	Трёхфазная Triphasé	A	B	C	H	H1	DNM	Размер твердых частиц Passage solides (mm)	P	L	H	Kg
PRM 300 M	PRT 300 M	339	250	160	525	203	2" 1/2	Ø 50	270	350	560	44
	PRF 350 M	358	256	229	573	143	3"	Ø 70	275	380	610	45

ПРИМЕНЕНИЕ

Серия насосов «катти» с многолопастным рабочим колесом и режущим механизмом. Особенно подходит для перекачивания жидкостей с длинными нитевидными волокнами, а также для измельчения твердых частиц больших размеров в органических жидкостях.

Применяется для откачивания жидкостей из септиков, систем канализации.

APPLICATIONS

La série Cutty est caractérisée par une électropompe avec rotor submersible de type multi-canal ouvert avec système de broyage en aspiration. Particulièrement adaptée en présence de matières filamenteuses ou fibreuses, de corps solides, même de grandes dimensions, pouvant être broyés dans le traitement de liquides biologiques et d'eaux d'origine civile.

Рабочие характеристики

- Температура жидкости не более 60°C
- Глубина погружения 20м
- Минимальный уровень всасывания 80мм
- Предназначен для продолжительной работы при полном погружении

Двигатель

- Класс изоляции F
- Класс защиты IP 68
- Встроенная тепловая защита

Материалы

- Корпус двигателя чугун
- Корпус насоса чугун
- Рабочее колесо чугун
- Вал с ротором нержавеющая сталь
- Нзмельчитель нержавеющая сталь
- Механическое торцевое уплотнение кремний/кремний + керамика/графит

LIMITES D'UTILISATION

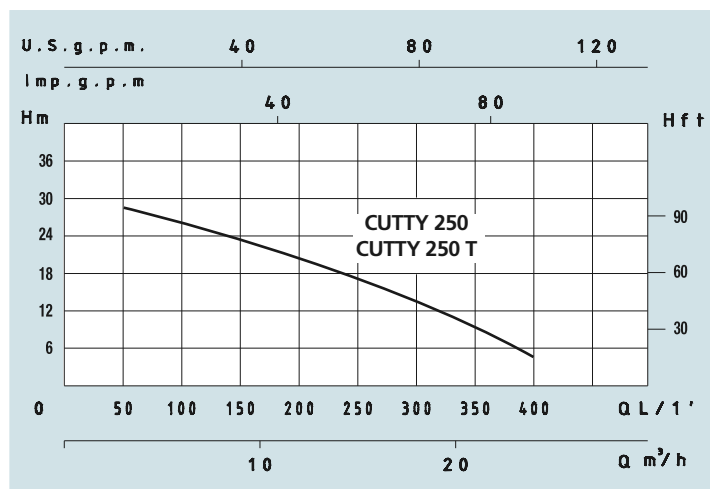
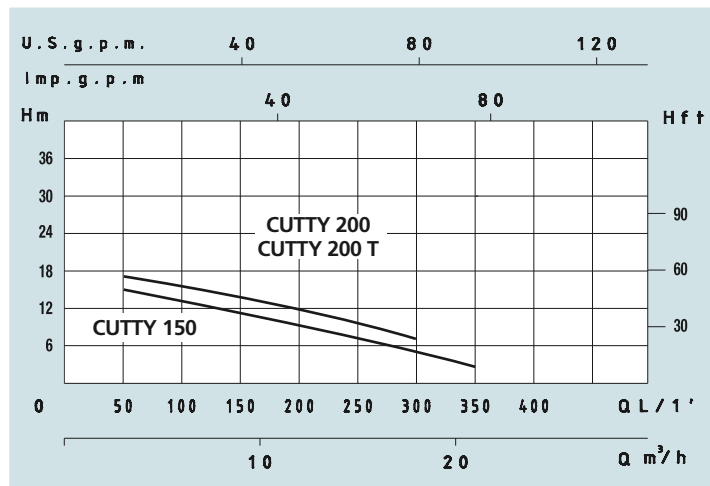
- Température liquide jusqu'à 60°C
- Profondeur d'immersion 20 m
- Niveau min. d'asp. 80 mm
- Fonctionnement continu

MOTEUR

- Isolation Classe F
- Protection IP 68
- Protecteur thermique

MATÉRIAUX

- Corps moteur Fonte
- Corps pompe Fonte
- Rotor Fonte
- Arbre moteur Acier Inox
- Broyeur Acier Inox
- Garniture mécanique double Silicium/Silicium + Céramique/Graphite



Технические характеристики - DONNÉES TECHNIQUES

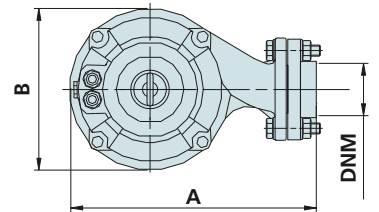
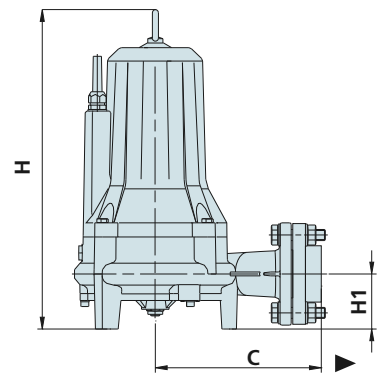
МОДЕЛЬ - TYPE		НОМИНАЛЬНАЯ МОЩНОСТЬ ДВИГАТЕЛЯ PUISSANCE NOMINALE			Выходная мощность двигателя PUISSANCE ABSORBÉE		СИЛА ТОКА AMPÉRAGE		Q = ПРОИЗВОДИТЕЛЬНОСТЬ - DÉBIT									
Однофазная Monophasé	Трехфазная Triphasé	P2		P1	Однофазная Monophasé	Трехфазная Triphasé	m³/h	3	6	9	12	15	18	21	24	27	30	
230V-50Hz	230/400V-50Hz	HP	KW	KW	1 x 230V	3 x 400V	l/min	50	100	150	200	250	300	350	400	450	500	
CUTTY 150		1,5	1,1	1,7	7,4													
CUTTY 200	CUTTY 200 T	2	1,5	2	8,6	3,8												
CUTTY 250	CUTTY 250 T	2,5	1,85	2,7	11,5	4,8												
								Высота водяного столба, м - Hauteur manométrique totale en m.C.E.										
								H (m)	15	14	12	10	8	6	3			
									17	15	14	11	9	7	5			
									27	25	22	19	16	10	9	5		



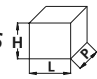
AKCECCYAP
ACCESSOIRES



ИЗМЕЛЬЧИТЕЛЬ
BROYEUR



Размеры и вес - DIMENSIONS ET POIDS

МОДЕЛЬ - TYPE		РАЗМЕРЫ, ММ - DIMENSIONS mm						Размеры, DIMENSIONS mm 			Вес Poids
Однофазная Monophasé	Трёхфазная Triphasé	A	B	C	H	H1	DNM	P	L	H	Kg
CUTTY 150		305	206	200	429	77	1" 1/2	220	320	450	33
CUTTY 200	CUTTY 200 T	305	206	200	429	77	1" 1/2	220	320	450	35
CUTTY 250	CUTTY 250 T	305	206	200	440	77	1" 1/2	220	320	450	45

ПРИМЕНЕНИЕ

Благодаря большому диапазону напорных характеристик, можно идеально подобрать насос серии SQ для перекачивания вод из очистительных установок, канализационных систем, предприятиях рыбного хозяйства, зоотехнических ферм, перекачивания жидкостей, применяющихся в промышленном производстве, для орошения на сельскохозяйственных угодьях.

APPLICATIONS

Les électropompes de la série SQ, grâce aux nombreuses astuces techniques adoptées, constituent la solution aux problèmes d'acheminement d'eaux d'exploitation publique, de liquides provenant de stations d'épuration, d'installations d'égout, d'élevages zootechniques, d'abattoirs et d'industries de charcuterie, de fonderies, du secteur agricole et pour l'irrigation.

Elles sont utilisables dans l'industrie de la pêche et du papier et dans les installations civiles résidentielles en contact avec des boues industrielles à basse ou moyenne densité. La série SQ est caractérisée par des électropompes avec rotor mono-canal ouvert qui permet largement le passage de solides e qui assure d'excellents rendements.

Рабочие характеристики

- Температура жидкости не более 40°C
- Глубина погружения до 5 м
- Водородный показатель (pH) жидкости – от 4 до 10
- непрерывной работы с насосом полностью погружаются в воду
- Плотность жидкости не более 1,2 кг/дм³

Двигатель

- Теплоизоляция двигателя класс F
- Класс защиты от влажности IP 68
- Продолжительный режим работы при полном погружении насоса

Материалы

- Ручка насоса чугун
- Корпус насоса чугун
- Рабочее колесо чугун
- Вал электродвигателя нержавеющая сталь
- Механическое торцевое уплотнение керамика/графит

LIMITES D'UTILISATION

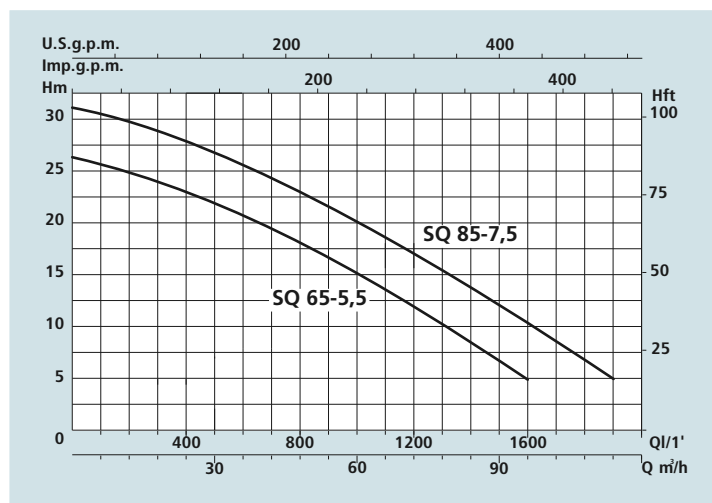
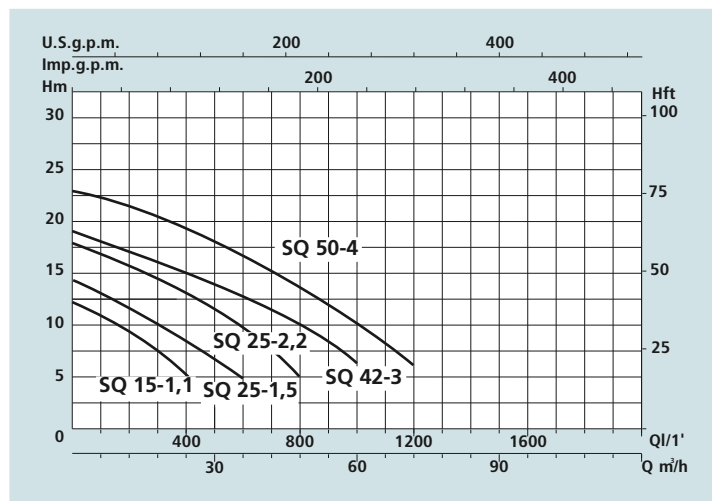
- Température liquide jusqu'à 40°C
- Profondeur d'immersion 5 m max.
- PH liquide 4 à 10
- Fonctionnement continu à pompe complètement immergée
- Densité du liquide 1,2 Kgl/dm³

MOTEUR

- Isolation Classe F
- Protection IP 68
- Protecteur thermique

MATÉRIAUX

- Corps moteur Fonte
- Corps pompe Fonte
- Rotor Fonte
- Arbre moteur Acier Inox
- Garniture mécanique Céramique/Graphite

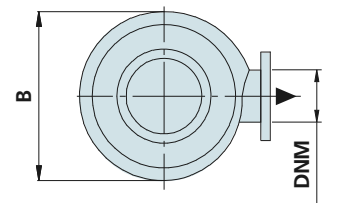
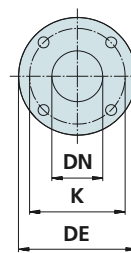
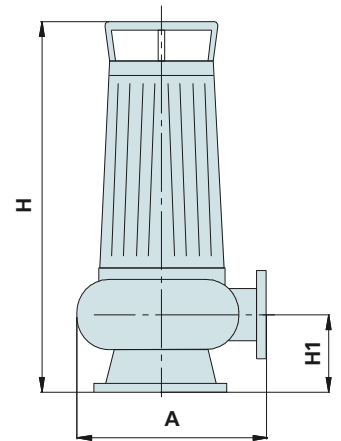


Технические характеристики - DONNÉES TECHNIQUES

МОДЕЛЬ - TYPE	НОМИНАЛЬНАЯ МОЩНОСТЬ ДВИГАТЕЛЯ		Выходная мощность двигателя	СИЛА ТОКА AMPÉRAGE	Q = ПРОИЗВОДИТЕЛЬНОСТЬ - DÉBIT												
	PUISSANCE NOMINALE P2	HP			kW	Triphasé	m ³ /h	6	12	24	36	48	60	72	84	96	114
Трехфазная Triphasé			P1	Трехфазная Triphasé													
230/400V-50Hz	HP	kW	kW	3 x 400V	Высота водяного столба, м - Hauteur manométrique totale en m.C.E.												
SQ 15-1,1	1,5	1,1	1,7	2,9	H (m)	11	8	5									
SQ 25-1,5	2	1,5	2	3,8		13	11	8	5								
SQ 25-2,2	3	2,2	3	5,4		17	16	13	8	5							
SQ 42-3	4	3	4	7		18	17	15	13	10	6						
SQ 50-4	5	4	5	9,3		22	21	19	16	13	10	6					
SQ 65-5,5	7,5	5,5	7,5	12,3		25	24	23	21	18	15	12	8	5			
SQ 85-7,5	10	7,5	10	16,5		31	30	28	25	23	20	18	15	11	5		



AKCECCYAP
ACCESSOIRES



МОДЕЛЬ - TYPE	РАЗМЕРЫ, ММ - DIMENSIONS mm				
	DN	DE	K	fori - holes n° Ø	
SQ 15-1,1	50	140	110	4	14
SQ 25-1,5	50	140	110	4	14
SQ 25-2,2	50	140	110	4	14
SQ 42-3	80	190	150	4	18
SQ 50-4	80	190	150	4	18
SQ 65-5,5	100	210	170	4	18
SQ 85-7,5	100	210	170	4	18

Размеры и вес - DIMENSIONS ET POIDS

МОДЕЛЬ - TYPE	РАЗМЕРЫ, ММ - DIMENSIONS mm					Размеры, DIMENSIONS mm			Вес Poids Kg
	A	B	H	H1	Размер твердых частиц Passage solides (mm)	P	L	H	
Трехфазная Triphasé									
SQ 15-1,1	210	200	470	100	Ø 40	310	240	510	34
SQ 25-1,5	270	230	500	100	Ø 40	350	280	580	44
SQ 25-2,2	270	230	520	100	Ø 40	350	280	580	47
SQ 42-3	310	270	280	125	Ø 60	400	320	770	77
SQ 50-4	310	270	600	125	Ø 60	400	320	770	79
SQ 65-5,5	330	280	670	130	Ø 70	450	370	980	119
SQ 85-7,5	330	280	700	130	Ø 70	450	370	980	123



WATER PUMPS

ВЕРТИКАЛЬНЫЙ АКСИАЛЬНЫЙ НАСОС ДЛЯ ГРЯЗНОЙ ВОДЫ

ПРИМЕНЕНИЕ

Вертикальный водяной центробежный насос с вынесенным двигателем. Воздушное охлаждение двигателя позволяет откачивать жидкости при меньшем уровне жидкости по сравнению с погружными насосами. Особенностью применения является возможность использования в баках, выгребных ямах, дренажах для бытовых и промышленных целей.

Можно производить откачку слегка загрязненной воды и агрессивных жидкостей.

APPLICATIONS

Électropompes verticales à colonne avec moteur électrique externe et corps pompe immergé dans le liquide à relever.

Particulièrement adaptées pour la vidange de bassins ou de fosses civiles ou industrielles. Relevage d'eaux peu sales et de liquides non agressifs.

Рабочие характеристики

- Температура воды не более 90°C
- Размер примеси (NG-NGM) Ø 15мм
- Размер примеси (GF-GFM) Ø 25мм
- Предназначен для длительной работы

Двигатель

- 2-х полюсной электродвигатель (2850 об/мин) NG – NGM
- 4-х полюсной электродвигатель (1400 об/мин) GF – GFM
- Изоляция двигателя класс F
- Класс защиты от влажности IP 44

Материалы

- Корпус насоса чугун
- Суппорт двигателя чугун
- Рабочее колесо чугун
- Штанга нержавеющая сталь
- Вал с ротором нержавеющая сталь
- Опорные подшипники бронза

LIMITES D'UTILISATION

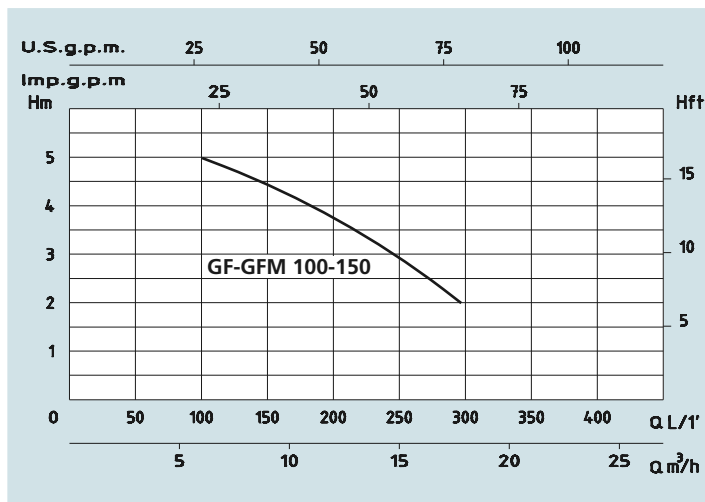
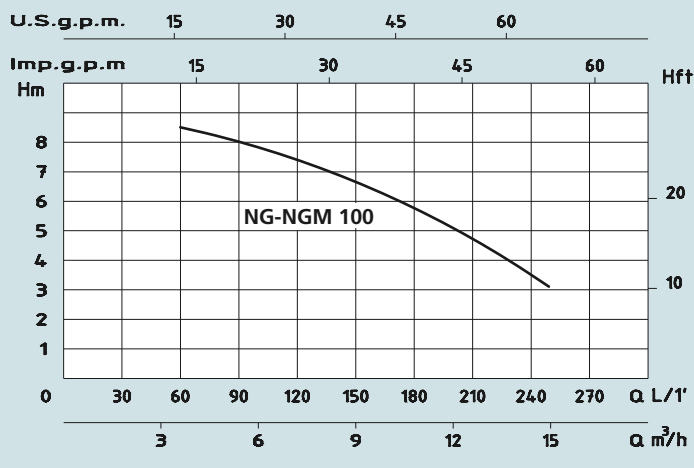
- Température liquide jusqu'à 90°C
- Max. corps étrangers Ø 15mm (NG-NGM)
- Max. corps étrangers Ø 25mm (GF-GFM)
- Fonctionnement continu

MOTEUR

- Moteur électrique à induction à 2 pôles (n = 2850 tr/min) NG-NGM
- Moteur électrique à induction à 4 pôles (n = 1400 tr/min) GF-GFM
- Isolation Classe F
- Protection IP 4

MATÉRIAUX

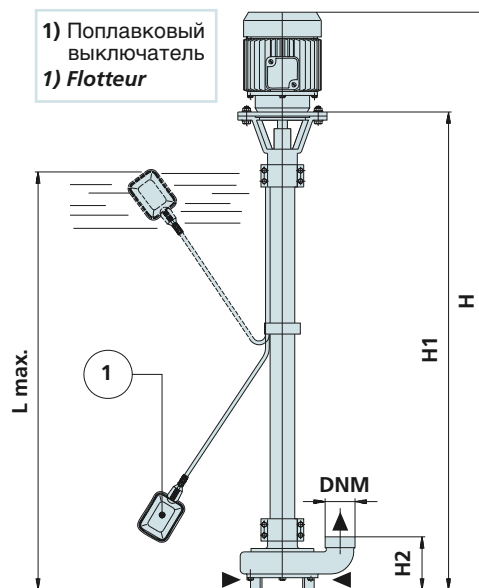
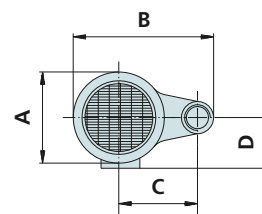
- Corps pompe Fonte
- Support moteur Fonte
- Rotor Fonte
- Bague Acier Inox
- Arbre moteur Acier Inox
- Coussinets Bronze



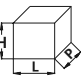
Технические характеристики - DONNÉES TECHNIQUES

МОДЕЛЬ - TYPE		НОМИНАЛЬНАЯ МОЩНОСТЬ ДВИГАТЕЛЯ PUISSANCE NOMINALE			Выходная мощность двигателя PUISSANCE ABSORBÉE		СИЛАТОКА AMPÉRAGE		Q = ПРОИЗВОДИТЕЛЬНОСТЬ - DÉBIT										
Однофазная Monophasé	Трёхфазная Triphasé	P2		P1	Однофазная Monophasé	Трёхфазная Triphasé	m³/h	3,6	4,2	4,8	6	7,5	9	10,5	12	15	16,8		
		HP	KW															l/min	60
230V-50Hz	230/400V-50Hz			KW	1 x 230V	3 x 400V	Высота водяного столба, м - Hauteur manométrique totale en m.C.E.												
NGM 100	NG 100	0,75	0,55	0,75	3,9	2	H (m)	8,5	8,4	8,2	7,8	7,2	6,6	6	5	3,2	1		

МОДЕЛЬ - TYPE		НОМИНАЛЬНАЯ МОЩНОСТЬ ДВИГАТЕЛЯ PUISSANCE NOMINALE			Выходная мощность двигателя PUISSANCE ABSORBÉE		СИЛАТОКА AMPÉRAGE		Q = ПРОИЗВОДИТЕЛЬНОСТЬ - DÉBIT										
Однофазная Monophasé	Трёхфазная Triphasé	P2		P1	Однофазная Monophasé	Трёхфазная Triphasé	m³/h	6	7,5	9	10,5	12	13,5	15	18	21	24		
		HP	KW															l/min	100
230V-50Hz	230/400V-50Hz			KW	1 x 230V	3 x 400V	Высота водяного столба, м - Hauteur manométrique totale en m.C.E.												
GFM 100	GF 100	1,5	1,1	1,80	8,2	3,5	H (m)	5	4,7	4,4	4,1	3,8	3,3	2,9	1,8	0,5			
GFM 150	GF 150	1,5	1,1	1,80	8,2	3,5		5	4,7	4,4	4,1	3,8	3,3	2,9	1,8	0,5			



Размеры и вес - DIMENSIONS ET POIDS

МОДЕЛЬ - TYPE		РАЗМЕРЫ, ММ - DIMENSIONS mm									Размеры, DIMENSIONS mm 			Вес Poids
Однофазная Monophasé	Трёхфазная Triphasé	A	B	C	D	L max	H	H1	H2	DNM	P	L	H	Kg
NGM 100	NG 100	152	224	120	69	1000	1430	1215	120	1" 1/4	210	1670	275	23
GFM 100	GF 100	211	278	140	96	1000	1488	1235	125	2"	-	-	-	37
GFM 150	GF 150	211	278	140	96	1500	1888	1635	125	2"	-	-	-	44

ПРИМЕНЕНИЕ

Многоступенчатые погружные 4" насосы для глубоких скважин. Используются, главным образом, для подачи чистой воды в бытовых и промышленных целях, в дождевых и оросительных установках, в системах пожаротушения для подачи воды из скважин.

APPLICATIONS

Électropompes submersibles multistades pour puits profonds à diamètre 4" (DN 100 mm). Particulièrement adaptées aux applications civiles et industrielles, à l'alimentation de jets d'eau et de fontaines, aux installations anti-incendie, à l'irrigation en général et à l'approvisionnement en eau propre.

LIMITES D'UTILISATION

- Température liquide jusqu'à 35 °C
- Teneur en sable max. 60 g/m³
- Démarrage/heure max. 20

MOTEUR

- Moteur électrique à induction à 2 pôles (n=2850 tr/min)
- Moteur immergé à bain d'huile
- Isolation Classe F
- Protection IP 68
- Fonctionnement continu

MATÉRIAUX MOTEUR

- Enveloppe externe Acier inox
- Arbre moteur Acier inox
- Fond Techno-polymère
- Support supérieur Laiton

MATÉRIAUX POMPES

- Enveloppe externe Acier Inox
- Arbre moteur Acier inox
- Stades et rotors Polycarbonate

Рабочие характеристики

- Температура жидкости до 35°C
- Максимальное содержание песка - 60 г/м³
- Максимальное число запусков в час - 20

Двигатель

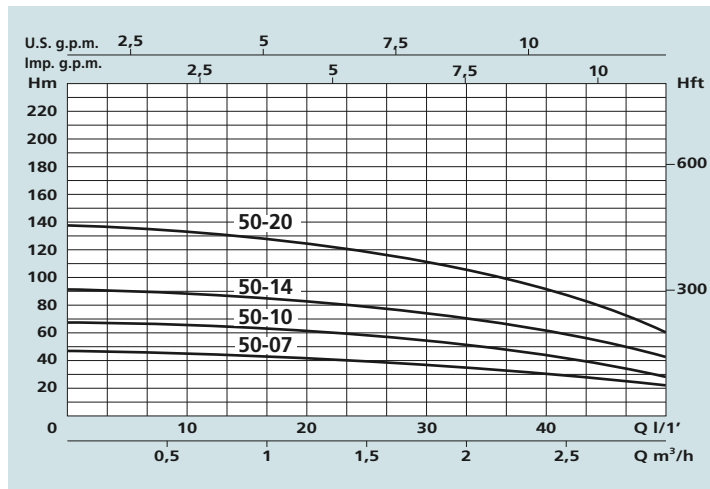
- Двухполюсной индукционный (2850 об/мин)
- Погружной, маслозаполненный
- Теплоизоляция, класс F
- Класс защиты от влажности IP 68
- Продолжительный режим работы

Материалы двигателя

- Внешний кожух нержавеющая сталь
- Вал электродвигателя нержавеющая сталь
- Основание двигателя технополимер
- Фланец двигателя бронза

Материалы насоса

- Внешний кожух нержавеющая сталь
- Вал электродвигателя нержавеющая сталь
- Диффузоры и рабочие колеса норил


SP 50
Технические характеристики - DONNÉES TECHNIQUES

МОДЕЛЬ - TYPE		НОМИНАЛЬНАЯ МОЩНОСТЬ ДВИГАТЕЛЯ PUISSANCE NOMINALE P2		Кол-во ступеней Stades	Q = ПРОИЗВОДИТЕЛЬНОСТЬ - DÉBIT												DNM
Однофазная Monophasé	Трёхфазная Triphasé	HP	KW		m ³ /h	0	0,9	1,2	1,5	1,8	2,1	2,4	2,7	3	3,6	4,2	
230V-50Hz	230/400V-50Hz				l/min	0	15	20	25	30	35	40	45	50	60	70	
SPM 50-07	SPT 50-07	0,5	0,37	7	H (m)	46	43	42	39	36	33	29	26	22			1" ¼
SPM 50-10	SPT 50-10	0,75	0,55	10		69	65	63	60	55	50	44	37	29			1" ¼
SPM 50-14	SPT 50-14	1	0,75	14		92	86	83	79	74	67	60	52	42			1" ¼
SPM 50-20	SPT 50-20	1,5	1,1	20		139	131	127	120	111	101	90	75	60			1" ¼

ПРИМЕНЕНИЕ

Многоступенчатые погружные 4" насосы для глубоких скважин. Используются, главным образом, для подачи чистой воды в бытовых и промышленных целях, в дождевых и оросительных установках, в системах пожаротушения для подачи воды из скважин.

APPLICATIONS

Électropompes submersibles multistades pour puits profonds à diamètre 4" (DN 100 mm). Particulièrement adaptées aux applications civiles et industrielles, à l'alimentation de jets d'eau et de fontaines, aux installations anti-incendie, à l'irrigation en général et à l'approvisionnement en eau propre.

LIMITES D'UTILISATION

- Température liquide jusqu'à 35 °C
- Teneur en sable max. 60 g/m³
- Démarrage l'heure max. 20

MOTEUR

- Moteur électrique à induction à 2 pôles (n=2850 tr/min)
- Moteur immergé dans bain d'huile
- Isolation Classe F
- Protection IP 68
- Fonctionnement continu

MATÉRIAUX MOTEUR

- Enveloppe externe Acier inox
- Arbre moteur Acier inox
- Fond Techno-polymère
- Support supérieur Laiton

MATÉRIAUX POMPES

- Enveloppe externe Acier Inox
- Arbre moteur Acier inox
- Stades et rotors Polycarbonate

Рабочие характеристики

- Температура жидкости до 35°C
- Максимальное содержание песка - 60 г/м³
- Максимальное число запусков в час - 20

Двигатель

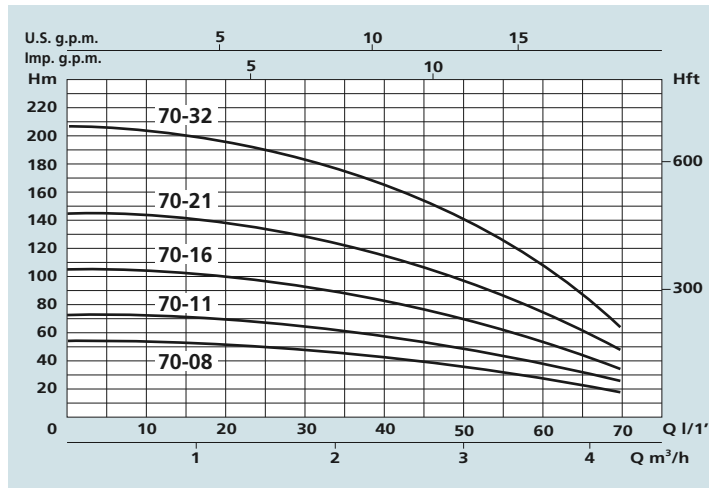
- Двухполюсной индукционный (2850 об/мин)
- Погружной, маслозаполненный
- Теплоизоляция, класс F
- Класс защиты от влажности IP 68
- Продолжительный режим работы

Материалы двигателя

- Внешний кожух нержавеющая сталь
- Вал электродвигателя нержавеющая сталь
- Основание двигателя технополимер
- Фланец двигателя бронза

Материалы насоса

- Внешний кожух нержавеющая сталь
- Вал электродвигателя нержавеющая сталь
- Диффузоры и рабочие колеса норил



SP 70

Технические характеристики - DONNÉES TECHNIQUES

МОДЕЛЬ - TYPE		НОМИНАЛЬНАЯ МОЩНОСТЬ ДВИГАТЕЛЯ PUISSANCE NOMINALE P2		Кол-во ступеней Stades	Q = ПРОИЗВОДИТЕЛЬНОСТЬ - DÉBIT											DNM	
Однофазная Monophasé	Трёхфазная Triphasé	HP	kW		m³/h	0	0,9	1,2	1,5	1,8	2,1	2,4	2,7	3	3,6		4,2
230V-50Hz	230/400V-50Hz				l/min	0	15	20	25	30	35	40	45	50	60	70	
SPM 70-08	SPT 70-08	0,75	0,55	8	H (m)	54		51	50	49	46	43	41	38	30	19	1" ¼
SPM 70-11	SPT 70-11	1	0,75	11		72		68	66	64	61	58	54	49	38	26	1" ¼
SPM 70-16	SPT 70-16	1,5	1,1	16		106		101	98	95	89	83	77	70	54	33	1" ¼
SPM 70-21	SPT 70-21	2	1,5	21		142		135	132	127	122	115	108	100	79	49	1" ¼
SPM 70-32	SPT 70-32	3	2,2	32		208		200	194	187	177	165	152	138	104	62	1" ¼

ПРИМЕНЕНИЕ

Многоступенчатые погружные 4" насосы для глубоких скважин. Используются, главным образом, для подачи чистой воды в бытовых и промышленных целях, в дождевых и оросительных установках, в системах пожаротушения для подачи воды из скважин.

APPLICATIONS

Électropompes submersibles multistades pour puits profonds à diamètre 4" (DN 100 mm). Particulièrement adaptées aux applications civiles et industrielles, à l'alimentation de jets d'eau et de fontaines, aux installations anti-incendie, à l'irrigation en général et à l'approvisionnement en eau propre.

LIMITES D'UTILISATION

- Température liquide jusqu'à 35 °C
- Teneur en sable max. 60 g/m³
- Démarrage /heure max. 20

MOTEUR

- Moteur électrique à induction à 2 pôles (n=2850 tr/min)
- Moteur immergé dans bain d'huile
- Isolation Classe F
- Protection IP 68
- Fonctionnement continu

MATÉRIAUX MOTEUR

- Enveloppe externe Acier inox
- Arbre moteur Acier inox
- Fond Techno-polymère
- Support supérieur Laiton

MATÉRIAUX POMPES

- Enveloppe externe Acier Inox
- Arbre moteur Acier inox
- Stades et rotors Polycarbonate

Рабочие характеристики

- Температура жидкости до 35°C
- Максимальное содержание песка - 60 г/м³
- Максимальное число запусков в час - 20

Двигатель

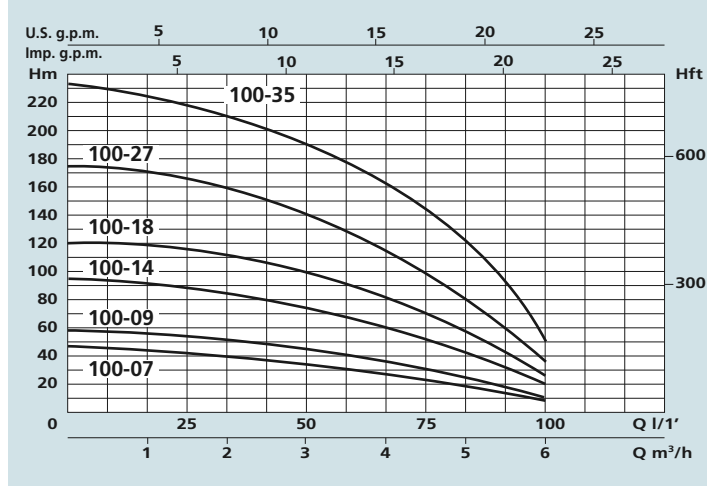
- Двухполюсной индукционный (2850 об/мин)
- Погружной, маслозаполненный
- Теплоизоляция, класс F
- Класс защиты от влажности IP 68
- Продолжительный режим работы

Материалы двигателя

- Внешний кожух нержавеющая сталь
- Вал электродвигателя нержавеющая сталь
- Основание двигателя технополимер
- Фланец двигателя бронза

Материалы насоса

- Внешний кожух нержавеющая сталь
- Вал электродвигателя нержавеющая сталь
- Диффузоры и рабочие колеса норил



SP 100

Технические характеристики - DONNÉES TECHNIQUES

МОДЕЛЬ - TYPE		НОМИНАЛЬНАЯ МОЩНОСТЬ ДВИГАТЕЛЯ PUISSANCE NOMINALE P2		Кол-во ступеней Stades	Q = ПРОИЗВОДИТЕЛЬНОСТЬ - DÉBIT											DNM	
Однофазная Monophasé	Трёхфазная Triphasé	HP	kW		m³/h	0	1,5	1,8	2,1	2,4	3	3,6	4,2	4,8	5,4		6
230V-50Hz	230/400V-50Hz																
SPM 100-07	SPT 100-07	0,75	0,55	7	H (m)	46	43	42	41	40	37	33	28	21	13	7	1" ¼
SPM 100-09	SPT 100-09	1	0,75	9		59	55	54	52	51	47	43	37	28	20	10	1" ¼
SPM 100-14	SPT 100-14	1,5	1,1	14		93	87	86	83	81	76	68	58	47	33	20	1" ¼
SPM 100-18	SPT 100-18	2	1,5	18		120	113	111	108	105	98	88	75	60	42	25	1" ¼
SPM 100-27	SPT 100-27	3	2,2	27		175	164	161	157	152	141	127	109	87	61	35	1" ¼
	SPT 100-35	4	3	35		231	217	212	208	202	189	170	149	120	87	50	1" ¼

ÉLECTROPOMPES SUBMERSIBLES MULTISTADES POUR PUIITS 4"

SP 4"

ПРИМЕНЕНИЕ

Многоступенчатые погружные 4" насосы для глубоких скважин. Используются, главным образом, для подачи чистой воды в бытовых и промышленных целях, в дождевых и оросительных установках, в системах пожаротушения для подачи воды из скважин.

APPLICATIONS

Électropompes submersibles multistades pour puits profonds à diamètre 4" (DN 100 mm). Particulièrement adaptées aux applications civiles et industrielles, à l'alimentation de jets d'eau et de fontaines, aux installations anti-incendie, à l'irrigation en général et à l'approvisionnement en eau propre.

LIMITES D'UTILISATION

- Température liquide jusqu'à 35 °C
- Teneur en sable max. 60 g/m³
- Démarrage /heure max. 20

MOTEUR

- Moteur électrique à induction à 2 pôles (n=2850 tr/min)
- Moteur immergé dans bain d'huile
- Isolation Classe F
- Protection IP 68
- Fonctionnement continu

MATÉRIAUX MOTEUR

- Enveloppe externe Acier inox
- Arbre moteur Acier inox
- Fond Techno-polymère
- Support supérieur Laiton

MATÉRIAUX POMPES

- Enveloppe externe Acier Inox
- Arbre moteur Acier inox
- Stades et rotors Polycarbonate

Рабочие характеристики

- Температура жидкости до 35°C
- Максимальное содержание песка - 60 г/м³
- Максимальное число запусков в час - 20

Двигатель

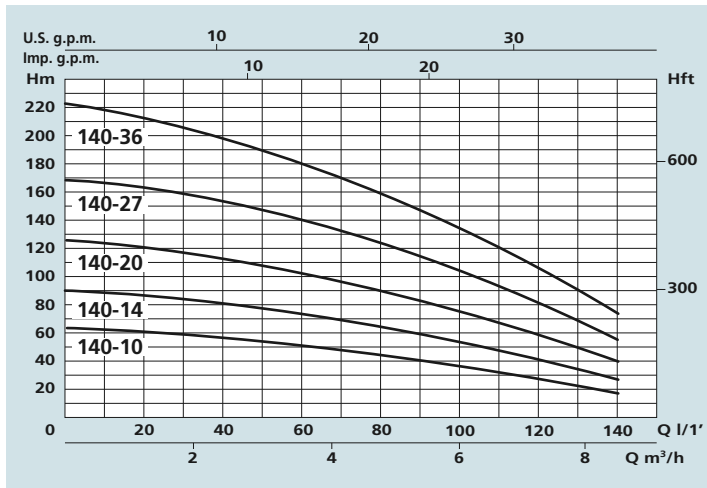
- Двухполюсной индукционный (2850 об/мин)
- Погружной, маслозаполненный
- Теплоизоляция, класс F
- Класс защиты от влажности IP 68
- Продолжительный режим работы

Материалы двигателя

- Внешний кожух нержавеющая сталь
- Вал электродвигателя нержавеющая сталь
- Основание двигателя технополимер
- Фланец двигателя бронза

Материалы насоса

- Внешний кожух нержавеющая сталь
- Вал электродвигателя нержавеющая сталь
- Диффузоры и рабочие колеса норил



SP 140

Технические характеристики - DONNÉES TECHNIQUES

МОДЕЛЬ - TYPE		НОМИНАЛЬНАЯ МОЩНОСТЬ ДВИГАТЕЛЯ PUISSANCE NOMINALE P2		Кол-во ступеней Stades	Q = ПРОИЗВОДИТЕЛЬНОСТЬ - DÉBIT											DNM	
Однофазная Monophasé	Трёхфазная Triphasé	HP	kW		m³/h	0	3	3,6	4,2	4,8	5,4	6	7,2	8,4	9,6		10,8
230V-50Hz	230/400V-50Hz					l/min	0	50	60	70	80	90	100	120	140		160
SPM 140-10	SPT 140-10	1,5	1,1	10	H (m)	62	53	51	48	45	41	38	29	18			2"
SPM 140-14	SPT 140-14	2	1,5	14		90	77	74	71	68	63	59	46	28			2"
SPM 140-20	SPT 140-20	3	2,2	20		125	107	102	97	92	86	80	62	40			2"
	SPT 140-27	4	3	27		169	145	139	131	123	115	107	84	55			2"
	SPT 140-36	5,5	4	36		221	190	181	173	164	154	143	112	72			2"

ПРИМЕНЕНИЕ

Многоступенчатые погружные 4" насосы для глубоких скважин. Используются, главным образом, для подачи чистой воды в бытовых и промышленных целях, в дождевых и оросительных установках, в системах пожаротушения для подачи воды из скважин.

APPLICATIONS

Électropompes submersibles multistades pour puits profonds à diamètre 4" (DN 100 mm). Particulièrement adaptées aux applications civiles et industrielles, à l'alimentation de jets d'eau et de fontaines, aux installations anti-incendie, à l'irrigation en général et à l'approvisionnement en eau propre.

LIMITES D'UTILISATION

- Température liquide jusqu'à 35 °C
- Teneur en sable max. 60 g/m³
- Démarrage l/heure max. 20

MOTEUR

- Moteur électrique à induction à 2 pôles (n=2850 tr/min)
- Moteur immergé dans bain d'huile
- Isolation Classe F
- Protection IP 68
- Fonctionnement continu

MATÉRIAUX MOTEUR

- Enveloppe externe Acier inox
- Arbre moteur Acier inox
- Fond Techno-polymère
- Support supérieur Laiton

MATÉRIAUX POMPES

- Enveloppe externe Acier Inox
- Arbre moteur Acier inox
- Stades et rotors Polycarbonate

Рабочие характеристики

- Температура жидкости до 35°C
- Максимальное содержание песка - 60 г/м³
- Максимальное число запусков в час - 20

Двигатель

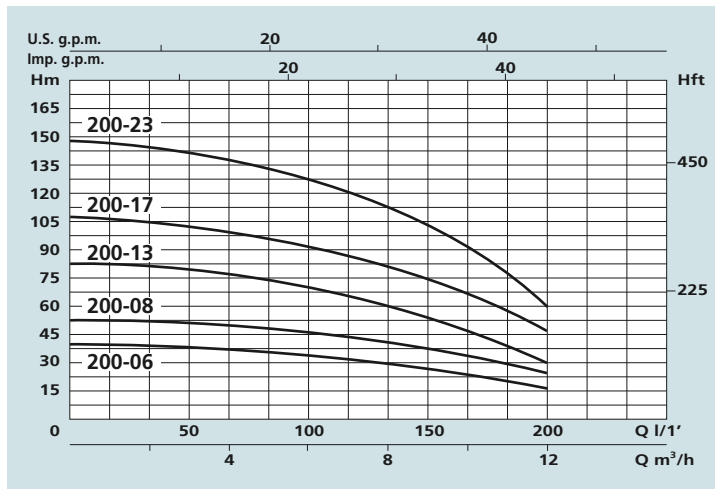
- Двухполюсной индукционный (2850 об/мин)
- Погружной, маслозаполненный
- Теплоизоляция, класс F
- Класс защиты от влажности IP 68
- Продолжительный режим работы

Материалы двигателя

- Внешний кожух нержавеющая сталь
- Вал электродвигателя нержавеющая сталь
- Основание двигателя технополимер
- Фланец двигателя бронза

Материалы насоса

- Внешний кожух нержавеющая сталь
- Вал электродвигателя нержавеющая сталь
- Диффузоры и рабочие колеса норил


SP 200
Технические характеристики - DONNÉES TECHNIQUES

МОДЕЛЬ - TYPE		НОМИНАЛЬНАЯ МОЩНОСТЬ ДВИГАТЕЛЯ PUISSANCE NOMINALE P2		Кол-во ступеней Stades	Q = ПРОИЗВОДИТЕЛЬНОСТЬ - DÉBIT											DNM	
Однофазная Monophasé	Трёхфазная Triphasé	HP	kW		m³/h	0	3,6	4,2	4,8	5,4	6	7,2	8,4	9,6	10,8		12
230V-50Hz	230/400V-50Hz					l/min	0	60	70	80	90	100	120	140	160		180
SPM 200-06	SPT 200-06	1,5	1,1	6	39			36	35	34	32	29	26	22	17	2"	
SPM 200-08	SPT 200-08	2	1,5	8	52			48	47	46	43	39	35	29	24	2"	
SPM 200-13	SPT 200-13	3	2,2	13	82			75	73	71	66	59	50	40	30	2"	
	SPT 200-17	4	3	17	108			98	96	94	87	79	70	58	46	2"	
	SPT 200-23	5,5	4	23	148			134	131	127	118	108	95	79	60	2"	

ПРИМЕНЕНИЕ

Многоступенчатые погружные 4" насосы для глубоких скважин. Используются, главным образом, для подачи чистой воды в бытовых и промышленных целях, в дождевых и оросительных установках, в системах пожаротушения для подачи воды из скважин.

APPLICATIONS

Électropompes submersibles multistades pour puits profonds à diamètre 4" (DN 100 mm). Particulièrement adaptées aux applications civiles et industrielles, à l'alimentation de jets d'eau et de fontaines, aux installations anti-incendie, à l'irrigation en général et à l'approvisionnement en eau propre.

LIMITES D'UTILISATION

- Température liquide jusqu'à 35 °C
- Teneur en sable max. 60 g/m³
- Démarrage l'heure max. 20

MOTEUR

- Moteur électrique à induction à 2 pôles (n=2850 tr/min)
- Moteur immergé dans à bain d'huile
- Isolation Classe F
- Protection IP 68
- Fonctionnement continu

MATÉRIAUX MOTEUR

- Enveloppe externe Acier inox
- Arbre moteur Acier inox
- Fond Techno-polymère
- Support supérieur Laiton

MATÉRIAUX POMPES

- Enveloppe externe Acier Inox
- Arbre moteur Acier inox
- Stades et rotors Polycarbonate

Рабочие характеристики

- Температура жидкости до 35°C
- Максимальное содержание песка - 60 г/м³
- Максимальное число запусков в час - 20

Двигатель

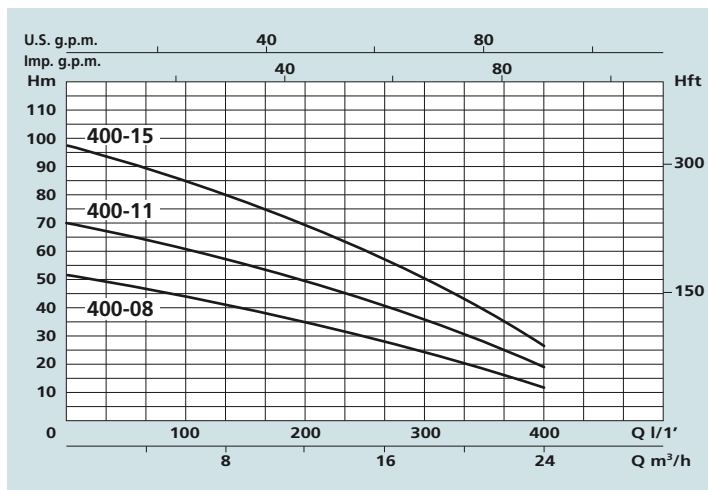
- Двухполюсной индукционный (2850 об/мин)
- Погружной, маслозаполненный
- Теплоизоляция, класс F
- Класс защиты от влажности IP 68
- Продолжительный режим работы

Материалы двигателя

- Внешний кожух нержавеющая сталь
- Вал электродвигателя нержавеющая сталь
- Основание двигателя технополимер
- Фланец двигателя бронза

Материалы насоса

- Внешний кожух нержавеющая сталь
- Вал электродвигателя нержавеющая сталь
- Диффузоры и рабочие колеса норил



SP 400



Технические характеристики - DONNÉES TECHNIQUES

МОДЕЛЬ - TYPE		НОМИНАЛЬНАЯ МОЩНОСТЬ ДВИГАТЕЛЯ PUISSANCE NOMINALE P2		Кол-во ступеней Stades	Q = ПРОИЗВОДИТЕЛЬНОСТЬ - DÉBIT											DNM	
Однофазная Monophasé	Трёхфазная Triphasé	HP	kW		m³/h	0	8,4	9,6	12	14,4	16	17	18	22	23		24
230V-50Hz	230/400V-50Hz				l/min	0	140	160	200	240	260	280	300	360	380	400	
SPM 400-08	SPT 400-08	3	2,2	8	H (m)	51	41	39	35	31	29	27	24	17	14	12	2"
	SPT 400-11	4	3	11		70	57	54	49	44	41	38	34	24	21	18	2"
	SPT 400-15	5,5	4	15		97	79	76	69	63	58	54	50	36	32	27	2"

ПРИМЕНЕНИЕ

Многоступенчатые погружные 4" насосы для глубоких скважин. Используются, главным образом, для подачи чистой воды в бытовых и промышленных целях, в дождевых и оросительных установках, в системах пожаротушения для подачи воды из скважин.

APPLICATIONS

Électropompes submersibles multistades pour puits profonds à diamètre 4" (DN 100 mm). Particulièrement adaptées aux applications civiles et industrielles, à l'alimentation de jets d'eau et de fontaines, aux installations anti-incendie, à l'irrigation en général et à l'approvisionnement en eau propre.

LIMITES D'UTILISATION

- Température liquide jusqu'à 35 °C
- Teneur en sable max. 60 g/m³
- Démarrage l'heure max. 20

MOTEUR

- Moteur électrique à induction à 2 pôles (n=2850 tr/min)
- Moteur immergé dans à bain d'huile
- Isolation Classe F
- Protection IP 68
- Fonctionnement continu

MATÉRIAUX MOTEUR

- Enveloppe externe Acier inox
- Arbre moteur Acier inox
- Fond Techno-polymère
- Support supérieur Laiton

MATÉRIAUX POMPES

- Enveloppe externe Acier Inox
- Arbre moteur Acier inox
- Stades et rotors Acier inox

Рабочие характеристики

- Температура жидкости до 35°C
- Максимальное содержание песка - 60 г/м³
- Максимальное число запусков в час - 20

Двигатель

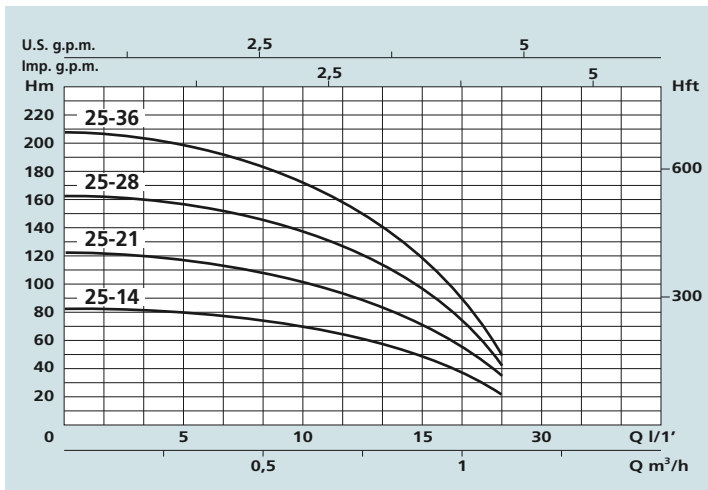
- Двухполюсной индукционный (2850 об/мин)
- Погружной, маслозаполненный
- Теплоизоляция, класс F
- Класс защиты от влажности IP 68
- Продолжительный режим работы

Материалы двигателя

- Внешний кожух нержавеющая сталь
- Вал электродвигателя нержавеющая сталь
- Основание двигателя технополимер
- Фланец двигателя бронза

Материалы насоса

- Внешний кожух нержавеющая сталь
- Вал электродвигателя нержавеющая сталь
- Диффузоры и рабочие колеса нержавеющая сталь



SX 25

Технические характеристики - DONNÉES TECHNIQUES

МОДЕЛЬ - TYPE		НОМИНАЛЬНАЯ МОЩНОСТЬ ДВИГАТЕЛЯ PUISSANCE NOMINALE P2		Кол-во ступеней Stades	Q = ПРОИЗВОДИТЕЛЬНОСТЬ - DÉBIT													DNM
Однофазная Monophasé	Трёхфазная Triphasé	HP	kW		Q													
230V-50Hz	230/400V-50Hz				m³/h	0	0,3	0,6	0,9	1,2	1,5	1,8	2,1	2,4	2,7	3		
SXM 25-14	SXT 25-14	0,5	0,37	14	82	76	70	56	41	21							1" ¼	
SXM 25-21	SXT 25-21	0,75	0,55	21	121	112	101	81	58	36							1" ¼	
SXM 25-28	SXT 25-28	1	0,75	28	162	153	138	111	73	42							1" ¼	
SXM 25-36	SXT 25-36	1,5	1,1	36	207	195	171	139	93	50							1" ¼	

ÉLECTROPOMPES SUBMERSIBLES MULTISTADES EN INOX POUR PUIITS 4"

SX 4"

ПРИМЕНЕНИЕ

Многоступенчатые погружные 4" насосы для глубоких скважин. Используются, главным образом, для подачи чистой воды в бытовых и промышленных целях, в дождевых и оросительных установках, в системах пожаротушения для подачи воды из скважин.

APPLICATIONS

Électropompes submersibles multistades pour puits profonds à diamètre 4" (DN 100 mm). Particulièrement adaptées aux applications civiles et industrielles, à l'alimentation de jets d'eau et de fontaines, aux installations anti-incendie, à l'irrigation en général et à l'approvisionnement en eau propre.

LIMITES D'UTILISATION

- Température liquide jusqu'à 35 °C
- Teneur en sable max. 60 g/m³
- Démarrage l/heure max. 20

MOTEUR

- Moteur électrique à induction à 2 pôles (n=2850 tr/min)
- Moteur immergé dans bain d'huile
- Isolation Classe F
- Protection IP 68
- Fonctionnement continu

MATÉRIAUX MOTEUR

- Enveloppe externe Acier inox
- Arbre moteur Acier inox
- Fond Techno-polymère
- Support supérieur Laiton

MATÉRIAUX POMPES

- Enveloppe externe Acier Inox
- Arbre moteur Acier inox
- Stades et rotors Acier inox

Рабочие характеристики

- Температура жидкости до 35°C
- Максимальное содержание песка - 60 г/м³
- Максимальное число запусков в час - 20

Двигатель

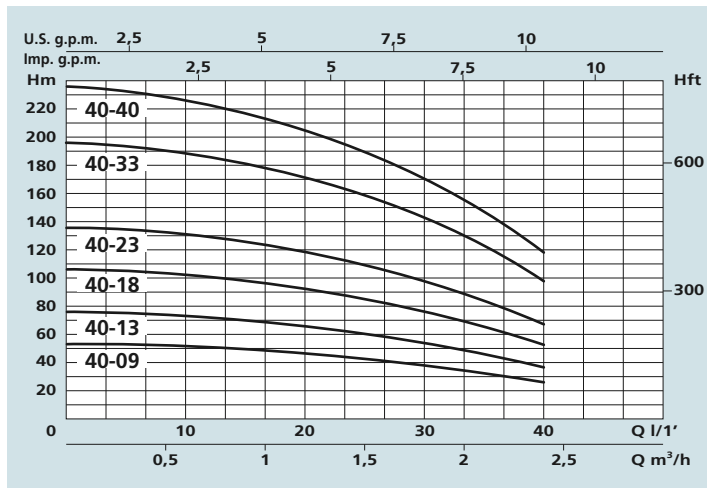
- Двухполюсной индукционный (2850 об/мин)
- Погружной, маслозаполненный
- Теплоизоляция, класс F
- Класс защиты от влажности IP 68
- Продолжительный режим работы

Материалы двигателя

- Внешний кожух нержавеющая сталь
- Вал электродвигателя нержавеющая сталь
- Основание двигателя технополимер
- Фланец двигателя бронза

Материалы насоса

- Внешний кожух нержавеющая сталь
- Вал электродвигателя нержавеющая сталь
- Диффузоры и рабочие колеса нержавеющая сталь



SX 40

Технические характеристики - DONNÉES TECHNIQUES

МОДЕЛЬ - TYPE		НОМИНАЛЬНАЯ МОЩНОСТЬ ДВИГАТЕЛЯ PUISSANCE NOMINALE P2		Кол-во ступеней Stades	Q = ПРОИЗВОДИТЕЛЬНОСТЬ - DÉBIT											DNM	
Однофазная Monophasé	Трёхфазная Triphasé	HP	kW		m³/h	0	0,3	0,6	0,9	1,2	1,5	1,8	2,1	2,4	2,7		3
230V-50Hz	230/400V-50Hz					l/min	0	5	10	15	20	25	30	35	40		45
SXM 40-09	SXT 40-09	0,5	0,37	9	H (m)	53			50	47	42	38	33	26			1" ¼
SXM 40-13	SXT 40-13	0,75	0,55	13		77			71	68	61	56	48	38			1" ¼
SXM 40-18	SXT 40-18	1	0,75	18		106			98	92	84	77	66	51			1" ¼
SXM 40-23	SXT 40-23	1,5	1,1	23		136			124	118	108	98	84	67			1" ¼
SXM 40-33	SXT 40-33	2	1,5	33		195			181	171	157	141	120	97			1" ¼
SXM 40-40	SXT 40-40	3	2,2	40		236			218	205	190	170	142	119			1" ¼

ПРИМЕНЕНИЕ

Многоступенчатые погружные 4" насосы для глубоких скважин. Используются, главным образом, для подачи чистой воды в бытовых и промышленных целях, в дождевых и оросительных установках, в системах пожаротушения для подачи воды из скважин.

APPLICATIONS

Électropompes submersibles multistades pour puits profonds à diamètre 4" (DN 100 mm). Particulièrement adaptées aux applications civiles et industrielles, à l'alimentation de jets d'eau et de fontaines, aux installations anti-incendie, à l'irrigation en général et à l'approvisionnement en eau propre.

LIMITES D'UTILISATION

- Température liquide jusqu'à 35 °C
- Teneur en sable max. 60 g/m³
- Démarrage l/heure max. 20

MOTEUR

- Moteur électrique à induction à 2 pôles (n=2850 tr/min)
- Moteur immergé dans à bain d'huile
- Isolation Classe F
- Protection IP 68
- Fonctionnement continu

MATÉRIAUX MOTEUR

- Enveloppe externe Acier inox
- Arbre moteur Acier inox
- Fond Techno-polymère
- Support supérieur Laiton

MATÉRIAUX POMPES

- Enveloppe externe Acier Inox
- Arbre moteur Acier inox
- Stades et rotors Acier inox

Рабочие характеристики

- Температура жидкости до 35°C
- Максимальное содержание песка - 60 г/м³
- Максимальное число запусков в час - 20

Двигатель

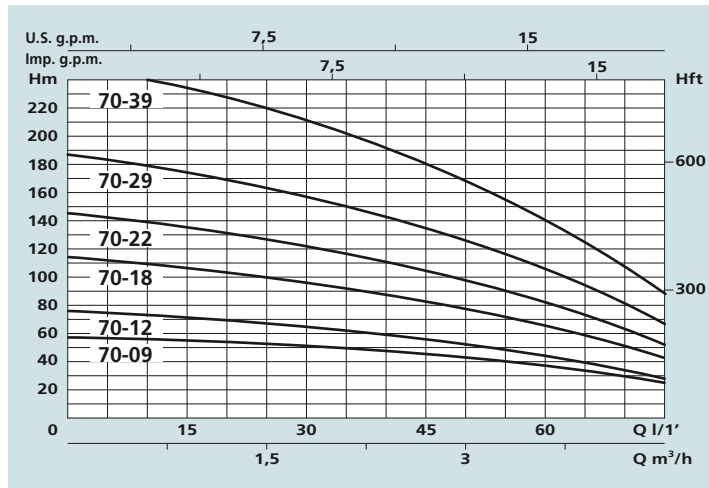
- Двухполюсной индукционный (2850 об/мин)
- Погружной, маслозаполненный
- Теплоизоляция, класс F
- Класс защиты от влажности IP 68
- Продолжительный режим работы

Материалы двигателя

- Внешний кожух нержавеющая сталь
- Вал электродвигателя нержавеющая сталь
- Основание двигателя технополимер
- Фланец двигателя бронза

Материалы насоса

- Внешний кожух нержавеющая сталь
- Вал электродвигателя нержавеющая сталь
- Диффузоры и рабочие колеса нержавеющая сталь


SX 70
Технические характеристики - DONNÉES TECHNIQUES

МОДЕЛЬ - TYPE		НОМИНАЛЬНАЯ МОЩНОСТЬ ДВИГАТЕЛЯ PUISSANCE NOMINALE P2		Кол-во ступеней Stades	Q = ПРОИЗВОДИТЕЛЬНОСТЬ - DÉBIT													DNM
Однофазная Monophasé	Трёхфазная Triphasé	HP	kW		m³/h	0	0,9	1,2	1,5	1,8	2,1	2,4	2,7	3	3,6	4,2		
230V-50Hz	230/400V-50Hz				l/min	0	15	20	25	30	35	40	45	50	60	70		
SXM 70-09	SXT 70-09	0,75	0,55	9	H (m)	58			54	52	49	48	47	43	36	25	1" ¼	
SXM 70-12	SXT 70-12	1	0,75	12		78			67	65	62	59	56	52	42	28	1" ¼	
SXM 70-18	SXT 70-18	1,5	1,1	18		117			101	98	93	89	83	78	64	42	1" ¼	
SXM 70-22	SXT 70-22	2	1,5	22		143			123	120	115	110	103	96	77	52	1" ¼	
SXM 70-29	SXT 70-29	3	2,2	29		188			162	155	149	142	133	122	98	67	1" ¼	
	SXT 70-39	4	3	39		250			215	208	199	190	179	165	136	89	1" ¼	

ÉLECTROPOMPES SUBMERSIBLES MULTISTADES EN INOX POUR PUIITS 4"

SX 4"

ПРИМЕНЕНИЕ

Многоступенчатые погружные 4" насосы для глубоких скважин. Используются, главным образом, для подачи чистой воды в бытовых и промышленных целях, в дождевых и оросительных установках, в системах пожаротушения для подачи воды из скважин.

APPLICATIONS

Électropompes submersibles multistades pour puits profonds à diamètre 4" (DN 100 mm). Particulièrement adaptées aux applications civiles et industrielles, à l'alimentation de jets d'eau et de fontaines, aux installations anti-incendie, à l'irrigation en général et à l'approvisionnement en eau propre.

LIMITES D'UTILISATION

- Température liquide jusqu'à 35 °C
- Teneur en sable max. 60 g/m³
- Démarrage l'heure max. 20

MOTEUR

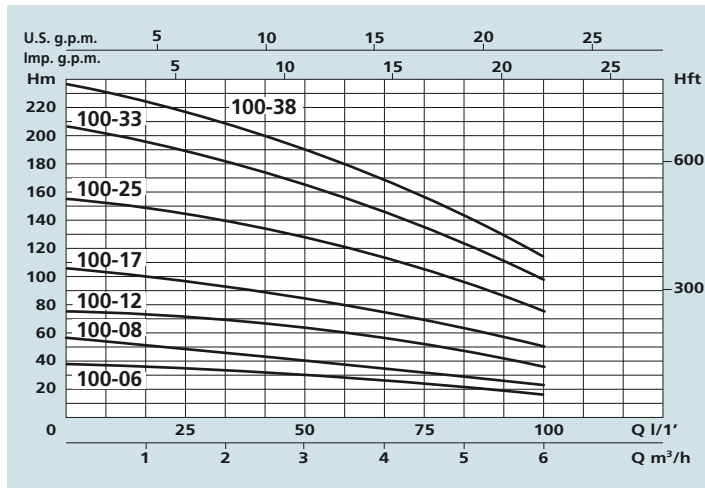
- Moteur électrique à induction à 2 pôles (n=2850 tr/min)
- Moteur immergé dans à bain d'huile
- Isolation Classe F
- Protection IP 68
- Fonctionnement continu

MATÉRIAUX MOTEUR

- Enveloppe externe Acier inox
- Arbre moteur Acier inox
- Fond Techno-polymère
- Support supérieur Laiton

MATÉRIAUX POMPES

- Enveloppe externe Acier Inox
- Arbre moteur Acier inox
- Stades et rotors Acier inox



SX 100

Рабочие характеристики

- Температура жидкости до 35°C
- Максимальное содержание песка - 60 г/м³
- Максимальное число запусков в час - 20

Двигатель

- Двухполюсной индукционный (2850 об/мин)
- Погружной, маслозаполненный
- Теплоизоляция, класс F
- Класс защиты от влажности IP 68
- Продолжительный режим работы

Материалы двигателя

- Внешний кожух нержавеющая сталь
- Вал электродвигателя нержавеющая сталь
- Основание двигателя технополимер
- Фланец двигателя бронза

Материалы насоса

- Внешний кожух нержавеющая сталь
- Вал электродвигателя нержавеющая сталь
- Диффузоры и рабочие колеса нержавеющая сталь

Технические характеристики - DONNÉES TECHNIQUES

МОДЕЛЬ - TYPE		НОМИНАЛЬНАЯ МОЩНОСТЬ ДВИГАТЕЛЯ PUISSANCE NOMINALE P2		Кол-во ступеней Stades	Q = ПРОИЗВОДИТЕЛЬНОСТЬ - DÉBIT											DNM	
Однофазная Monophasé	Трёхфазная Triphasé	HP	kW		m³/h	0	1,8	2,1	2,4	2,7	3	3,6	4,2	4,8	5,4		6
230V-50Hz	230/400V-50Hz																
SXM 100-06	SXT 100-06	0,75	0,55	6	38	34	33	32	31	30	28	26	24	21	17	1" 1/2	
SXM 100-08	SXT 100-08	1	0,75	8	57	44	43	42	41	40	38	35	32	28	22	1" 1/2	
SXM 100-12	SXT 100-12	1,5	1,1	12	75	68	66	65	64	63	58	53	49	42	36	1" 1/2	
SXM 100-17	SXT 100-17	2	1,5	17	106	95	92	90	87	85	79	73	67	58	50	1" 1/2	
SXM 100-25	SXT 100-25	3	2,2	25	156	140	136	131	129	127	118	110	100	90	74	1" 1/2	
	SXT 100-33	4	3	33	206	182	178	173	170	165	155	142	130	115	98	1" 1/2	
	SXT 100-38	5,5	4	38	237	210	205	199	195	190	178	165	151	135	113	1" 1/2	



WATER PUMPS

МНОГОСТУПЕНЧАТЫЕ ПОГРУЖНЫЕ 4" НАСОСЫ ДЛЯ СКВАЖИН ИЗ НЕРЖАВЕЮЩЕЙ СТАЛИ

ПРИМЕНЕНИЕ

Многоступенчатые погружные 4" насосы для глубоких скважин. Используются, главным образом, для подачи чистой воды в бытовых и промышленных целях, в дождевых и оросительных установках, в системах пожаротушения для подачи воды из скважин.

APPLICATIONS

Électropompes submersibles multistades pour puits profonds à diamètre 4" (DN 100 mm). Particulièrement adaptées aux applications civiles et industrielles, à l'alimentation de jets d'eau et de fontaines, aux installations anti-incendie, à l'irrigation en général et à l'approvisionnement en eau propre.

LIMITES D'UTILISATION

- Température liquide jusqu'à 35 °C
- Teneur en sable max. 60 g/m³
- Démarrage l'heure max. 20

MOTEUR

- Moteur électrique à induction à 2 pôles (n=2850 tr/min)
- Moteur immergé dans à bain d'huile
- Isolation Classe F
- Protection IP 68
- Fonctionnement continu

MATÉRIAUX MOTEUR

- Enveloppe externe Acier inox
- Arbre moteur Acier inox
- Fond Techno-polymère
- Support supérieur Laiton

MATÉRIAUX POMPES

- Enveloppe externe Acier Inox
- Arbre moteur Acier inox
- Stades et rotors Acier inox

Рабочие характеристики

- Температура жидкости до 35°C
- Максимальное содержание песка - 60 г/м³
- Максимальное число запусков в час - 20

Двигатель

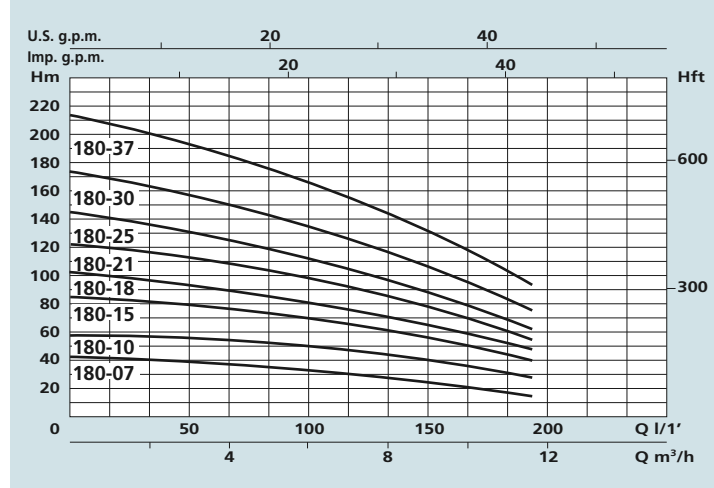
- Двухполюсной индукционный (2850 об/мин)
- Погружной, маслозаполненный
- Теплоизоляция, класс F
- Класс защиты от влажности IP 68
- Продолжительный режим работы

Материалы двигателя

- Внешний кожух нержавеющая сталь
- Вал электродвигателя нержавеющая сталь
- Основание двигателя технополимер
- Фланец двигателя бронза

Материалы насоса

- Внешний кожух нержавеющая сталь
- Вал электродвигателя нержавеющая сталь
- Диффузоры и рабочие колеса нержавеющая сталь



SX 180

Технические характеристики - DONNÉES TECHNIQUES

МОДЕЛЬ - TYPE		НОМИНАЛЬНАЯ МОЩНОСТЬ ДВИГАТЕЛЯ PUISSANCE NOMINALE P2		Кол-во ступеней Stades	Q = ПРОИЗВОДИТЕЛЬНОСТЬ - DÉBIT													DNM	
Однофазная Monophasé	Трёхфазная Triphasé	HP	KW		m³/h	0	2,4	2,7	3	3,6	4,2	4,8	5,4	6	7,2	8,4	9,6		10,8
230V-50Hz	230/400V-50Hz				l/min	0	40	45	50	60	70	80	90	100	120	140	160		180
SXM 180-07	SXT 180-07	1,5	1,1	7	H (m)	41	36	35	34	34	33	33	32	32	29	25	20	15	2"
SXM 180-10	SXT 180-10	2	1,5	10		58	52	52	51	51	50	50	49	49	46	40	34	27	2"
SXM 180-15	SXT 180-15	3	2,2	15		86	79	78	77	76	75	73	72	70	66	60	50	40	2"
	SXT 180-18	4	3	18		103	91	90	89	88	87	85	83	81	77	70	60	48	2"
	SXT 180-21	5	3,7	21		121	111	110	108	106	104	102	100	98	91	82	71	54	2"
	SXT 180-25	5,5	4	25		144	131	130	128	126	122	119	116	113	107	97	81	61	2"
	SXT 180-30	7,5	5,5	30		173	155	153	151	149	147	143	139	136	127	114	97	74	2"
	SXT 180-37	10	7,5	37		213	192	190	188	184	180	175	170	165	154	139	118	92	2"

ÉLECTROPOMPES SUBMERSIBLES MULTISTADES EN INOX POUR PUIITS 4"

SX 4"

ПРИМЕНЕНИЕ

Многоступенчатые погружные 4" насосы для глубоких скважин. Используются, главным образом, для подачи чистой воды в бытовых и промышленных целях, в дождевых и оросительных установках, в системах пожаротушения для подачи воды из скважин.

APPLICATIONS

Électropompes submersibles multistades pour puits profonds à diamètre 4" (DN 100 mm). Particulièrement adaptées aux applications civiles et industrielles, à l'alimentation de jets d'eau et de fontaines, aux installations anti-incendie, à l'irrigation en général et à l'approvisionnement en eau propre.

LIMITES D'UTILISATION

- Température liquide jusqu'à 35 °C
- Teneur en sable max. 60 g/m³
- Démarrage /heure max. 20

MOTEUR

- Moteur électrique à induction à 2 pôles (n=2850 tr/min)
- Moteur immergé dans à bain d'huile
- Isolation Classe F
- Protection IP 68
- Fonctionnement continu

MATÉRIAUX MOTEUR

- Enveloppe externe Acier inox
- Arbre moteur Acier inox
- Fond Techno-polymère
- Support supérieur Laiton

MATÉRIAUX POMPES

- Enveloppe externe Acier Inox
- Arbre moteur Acier inox
- Stades et rotors Acier inox

Рабочие характеристики

- Температура жидкости до 35°C
- Максимальное содержание песка - 60 г/м³
- Максимальное число запусков в час - 20

Двигатель

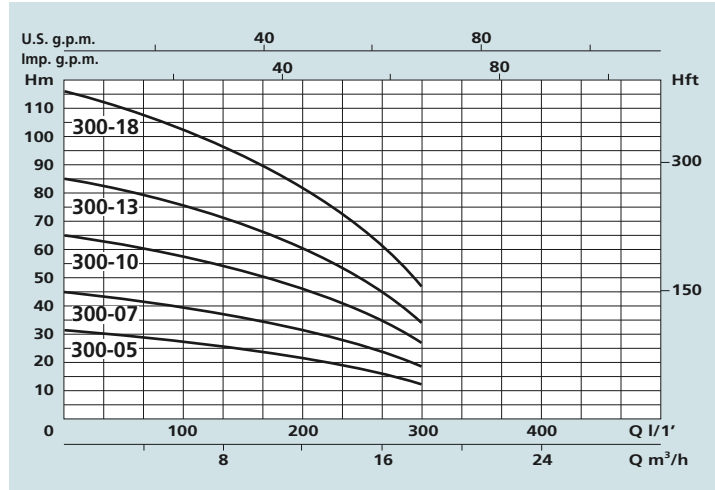
- Двухполюсной индукционный (2850 об/мин)
- Погружной, маслозаполненный
- Теплоизоляция, класс F
- Класс защиты от влажности IP 68
- Продолжительный режим работы

Материалы двигателя

- Внешний кожух нержавеющая сталь
- Вал электродвигателя нержавеющая сталь
- Основание двигателя технополимер
- Фланец двигателя бронза

Материалы насоса

- Внешний кожух нержавеющая сталь
- Вал электродвигателя нержавеющая сталь
- Диффузоры и рабочие колеса нержавеющая сталь



SX 300

Технические характеристики - DONNÉES TECHNIQUES

МОДЕЛЬ - TYPE		НОМИНАЛЬНАЯ МОЩНОСТЬ ДВИГАТЕЛЯ PUISSANCE NOMINALE P2		Кол-во ступеней Stades	Q = ПРОИЗВОДИТЕЛЬНОСТЬ - DÉBIT													DNM
Однофазная Monophasé	Трёхфазная Triphasé	HP	kW		М³/ч m³/h	0	3,6	5,4	6	7,2	8,4	9,6	10,8	12	15	18		
230V-50Hz	230/400V-50Hz			л/мин l/min	0	60	90	100	120	140	160	180	200	250	300			
SXM 300-05	SXT 300-05	2	1,5	5	H (m)	32			29	28	27	26	25	23	19	13	2"	
SXM 300-07	SXT 300-07	3	2,2	7		45			40	39	37	36	35	32	26	18	2"	
	SXT 300-10	4	3	10		65			58	56	54	52	50	46	38	26	2"	
	SXT 300-13	5,5	4	13		85			75	72	70	67	65	60	49	34	2"	
	SXT 300-18	7,5	5,5	18		117			104	100	97	93	90	83	68	46	2"	

ПРИМЕНЕНИЕ

Многоступенчатый погружной насос (DN 150 mm) предназначен для работы в скважинах, оборудованных буровой колонной не менее 168 мм. Насосы этой серии обладают производительностью до 22 куб.м./час. Главным образом используются для подачи воды в промышленных целях, организации систем центрального водоснабжения, в установках для орошения и пожаротушения, везде, где требуется подача чистой воды из скважин.

APPLICATIONS

Électropompes submersibles multistades pour puits profonds à diamètre 6" (DN 150 mm). Particulièrement adaptées aux applications civiles et industrielles, à l'alimentation de jets d'eau et de fontaines, aux installations anti-incendie, à l'irrigation en général et à l'approvisionnement en eau propre.

Условия эксплуатации:

Температура жидкости до 35°C
 Максимальное содержание песка 100 гр/м³
 Максимальное число запусков в час 20

Двигатель

- Двухполюсной, индукционный (n = 2850 min-1)
- Погружной, заполненный маслом
- Класс Теплоизоляции F
- Класс Защиты IP68
- Режим работы непрерывный

Материалы двигателя

Внешний кожух Нержавеющая сталь
 Вал электродвигателя Нержавеющая сталь

Материалы насоса

Внешний кожух Нержавеющая сталь
 Вал электродвигателя Нержавеющая сталь
 Диффузоры и рабочие колеса Нержавеющая сталь

LIMITES D'UTILISATION

- Température liquide jusqu'à 35 °C
- Teneur en sable max. 100 g/m³
- Démarrage /heure max. 20

MOTEUR

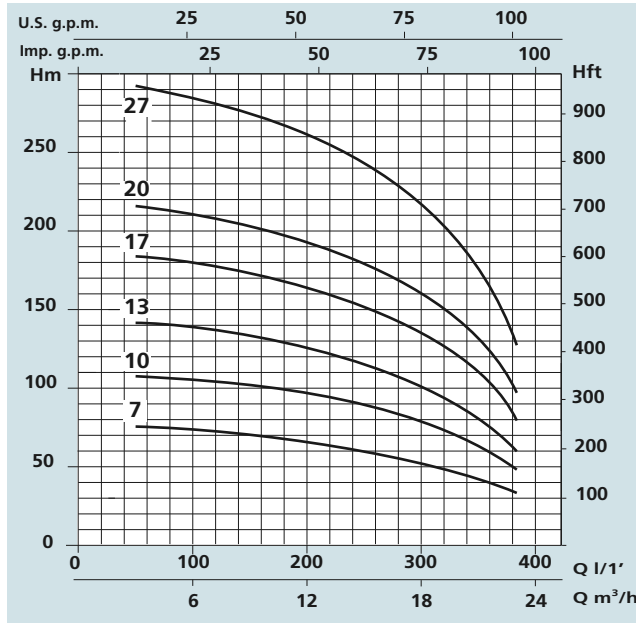
- Moteur électrique à induction à 2 pôles (n=2850 tr/min)
- Moteur immergé dans à bain d'huile
- Isolation Classe F
- Protection IP 68
- Fonctionnement continu

MATÉRIAUX MOTEUR

- Enveloppe externe Acier inox
 - Arbre moteur Acier inox

MATÉRIAUX POMPES

- Enveloppe externe Acier Inox
 - Arbre moteur Acier inox
 - Stades et rotors Acier inox



SXT 619

Технические характеристики - DONNÉES TECHNIQUES

МОДЕЛЬ - TYPE	НОМИНАЛЬНАЯ МОЩНОСТЬ ДВИГАТЕЛЯ PUISSANCE NOMINALE P2		Кол-во ступеней Stades	Q = ПРОИЗВОДИТЕЛЬНОСТЬ - DÉBIT									DNM
				м³/ч m³/h	3	6	9	12	15	18	21	23	
Трехфазная Triphasé	HP	kW	7	H (m)	75	74	71	66	59	51	40	32	2" 1/2
230/400V-50Hz					108	107	102	95	86	74	59	49	
SXT 619-07	5,5	4	7	H (m)	141	139	133	124	112	95	75	60	2" 1/2
SXT 619-10	7,5	5,5	10		184	182	175	163	147	126	100	80	2" 1/2
SXT 619-13	10	7,5	13		216	213	206	192	175	147	116	95	2" 1/2
SXT 619-17	12,5	9,3	17		292	288	277	260	234	200	158	128	2" 1/2
SXT 619-20	15	11	20										
SXT 619-27	20	15	27										

ÉLECTROPOMPES SUBMERSIBLES MULTISTADES EN INOX POUR PUIITS 6"

SXT 6"

ПРИМЕНЕНИЕ

Многоступенчатый погружной насос (DN 150 mm) предназначен для работы в скважинах, оборудованных буровой колонной не менее 168 мм. Насосы этой серии обладают производительностью до 22 куб.м./час. Главным образом используются для подачи воды в промышленных целях, организации систем центрального водоснабжения, в установках для орошения и пожаротушения, везде, где требуется подача чистой воды из скважин.

APPLICATIONS

Électropompes submersibles multistades pour puits profonds à diamètre 6" (DN 150 mm). Particulièrement adaptées aux applications civiles et industrielles, à l'alimentation de jets d'eau et de fontaines, aux installations anti-incendie, à l'irrigation en général et à l'approvisionnement en eau propre.

Условия эксплуатации:

Температура жидкости до 35°C
Максимальное содержание песка 100 гр/м³
Максимальное число запусков в час 20

Двигатель

- Двухполюсной, индукционный (n = 2850 min-1)
- Погружной, заполненный маслом
- Класс Теплоизоляции F
- Класс Защиты IP68
- Режим работы непрерывный

Материалы двигателя

Внешний кожух Нержавеющая сталь
Вал электродвигателя Нержавеющая сталь

Материалы насоса

Внешний кожух Нержавеющая сталь
Вал электродвигателя Нержавеющая сталь
Диффузоры и рабочие колеса Нержавеющая сталь

LIMITES D'UTILISATION

- Température liquide jusqu'à 35 °C
- Teneur en sable max. 100 g/m³
- Démarrage /heure max. 20

MOTEUR

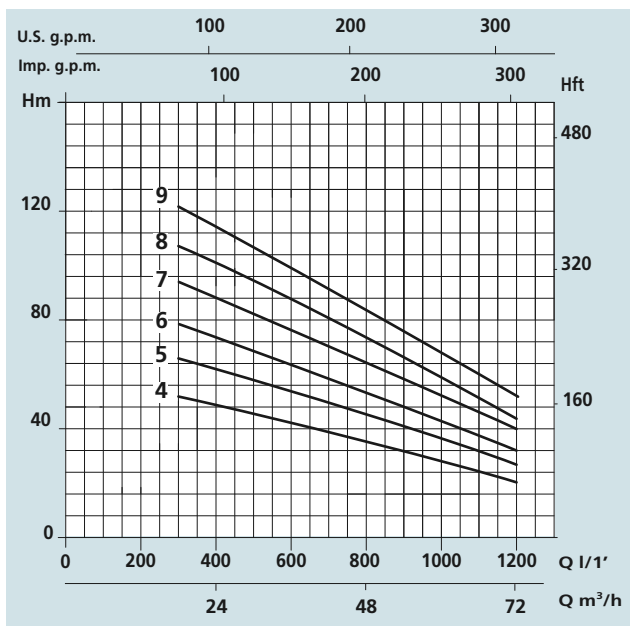
- Moteur électrique à induction à 2 pôles (n = 2850 tr/min)
- Moteur immergé dans à bain d'huile
- Isolation Classe F
- Protection IP 68
- Fonctionnement continu

MATÉRIAUX MOTEUR

- Enveloppe externe Acier inox
- Arbre moteur Acier inox

MATÉRIAUX POMPES

- Enveloppe externe Acier Inox
- Arbre moteur Acier inox
- Stades et rotors Acier inox



SXT 668

Технические характеристики - DONNÉES TECHNIQUES

МОДЕЛЬ - TYPE	НОМИНАЛЬНАЯ МОЩНОСТЬ ДВИГАТЕЛЯ PUISSANCE NOMINALE P2		Кол-во ступеней Stades	Q = ПРОИЗВОДИТЕЛЬНОСТЬ - DÉBIT													DNM	
	HP	KW		М³/ч m³/h	18	21	24	27	30	36	42	48	54	60	66	72		78
Трехфазная Triphasé				л/мин l/min	300	350	400	450	500	600	700	800	900	1000	1100	1200	1300	
230/400V-50Hz																		
SXT 668-04	10	7,5	4	H (m)	53	52	51	48	47	43	38	35	32	28	25	20	14	4"
SXT 668-05	12,5	9,3	5		67	66	64	62	60	55	50	46	42	38	33	27	19	4"
SXT 668-06	15	11	6		79	78	76	73	70	64	58	53	48	44	38	32	23	4"
SXT 668-07	17,5	13	7		94	92	89	86	84	77	70	64	59	54	47	40	29	4"
SXT 668-08	20	15	8		106	104	101	97	94	87	80	73	67	60	53	44	33	4"
SXT 668-09	25	18,5	9		122	118	116	112	108	99	91	83	76	69	61	51	38	4"

ПРИМЕНЕНИЕ

Центробежный многоступенчатый насос SC предназначен для перекачивания чистой воды из колодцев и резервуаров. Насос комплектуется кабелем, поплавковым выключателем уровня и пускозащитным устройством. Рекомендуется для создания систем частного водоснабжения небольших домов для подачи воды из колодцев с автоматикой включения и мембранным баком.

APPLICATIONS

Électropompes submersibles centrifuges multistades pour le pompage d'eau propre sans substances abrasives. Particulièrement indiquées pour des installations d'irrigation, l'alimentation en eau potable, le lavage et la surpression en général. Elles peuvent être utilisées pour réaliser de petits groupes de surpression domestiques absolument silencieux. Résistance élevée à la corrosion grâce à l'utilisation d'acier inox pour le corps pompe et le moteur.

Рабочие характеристики

- Температура воды не более 35°C
- Глубина погружения до 20 м
- Объем примеси 40 г/м³
- Максимальное количество в час 45

Двигатель

- 2-х полюсной электродвигатель (2850 об/мин)
- Встроенная система защиты от перегрузки с автоматическим перезапуском
- Класс изоляции F
- Класс защиты IP 68

Материалы

- | | |
|------------------------------------|-------------------|
| - Наружный корпус насоса | нержавеющая сталь |
| - Сетка | нержавеющая сталь |
| - Импеллер и диффузор | пластик |
| - Подшипник | чугун |
| - Вал | нержавеющая сталь |
| - Внешний корпус двигателя | нержавеющая сталь |
| - Механическое торцевое уплотнение | керамика/керамика |

LIMITES D'UTILISATION

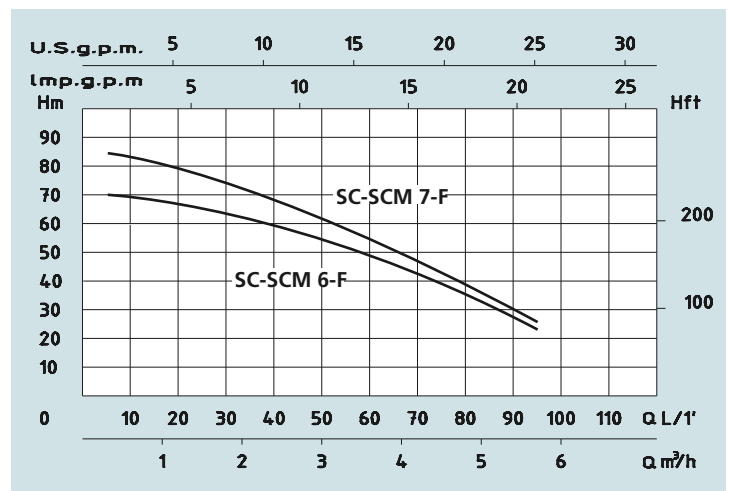
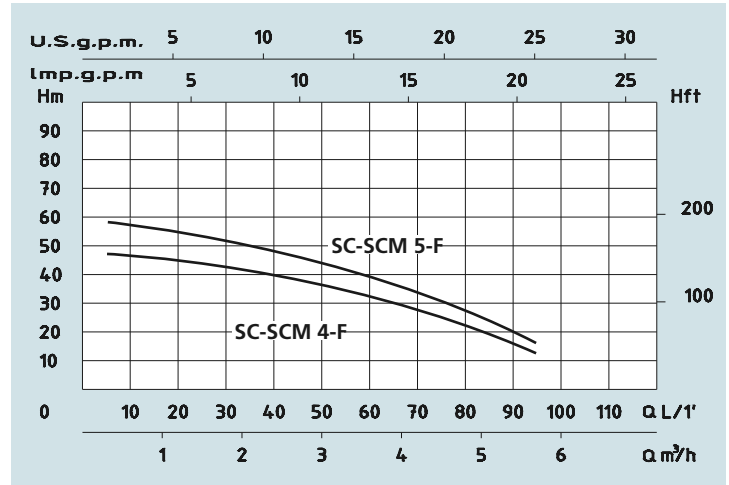
- Température liquide jusqu'à 35 °C
- Profondeur d'immersion 20 mt
- Teneur en sable max. 40 g/m³
- Démarrages /heure max. 45

MOTEUR

- Moteur électrique à induction à 2 pôles (n = 2850 tr/min)
- Protection ampérométrique incorporée à réarmement automatique
- Isolation Classe F
- Protection IP 68

MATÉRIAUX

- | | |
|-----------------------|-------------------|
| - Corps pompe | Acier Inox |
| - Grille | Acier Inox |
| - Rotor et diffuseurs | Noryl |
| - Supports | Fonte |
| - Arbre | Acier Inox |
| - Corps moteur | Acier Inox |
| - Garniture mécanique | Silicium/Silicium |



Технические характеристики - DONNÉES TECHNIQUES

МОДЕЛЬ - TYPE		Выходная мощность двигателя PUISSANCE ABSORBÉE P1 Watt	СИЛА ТОКА АМПЕРАЖЕ		Конденсатор Condensateur µf	Q = ПРОИЗВОДИТЕЛЬНОСТЬ - DÉBIT										
Однофазная Monophasé	Трехфазная Triphasé		Однофазная Monophasé	Трехфазная Triphasé		м³/ч m³/h	0,3	0,6	0,9	1,2	1,8	2,7	3,6	4,2	5,1	5,7
230V-50Hz	230/400V-50Hz		1 x 230V	3 x 400V		л/мин l/m	5	10	15	20	30	45	60	70	85	95
						Высота водяного столба, м - Hauteur manométrique totale en m.C.E.										
SCM 4-F	SC 4-F	1100	5,2	2	20	H (m)	47	46	45	43	42	37	31	26	18	12
SCM 5-F	SC 5-F	1400	6,5	3	25		58	57	56	55	52	45	38	35	23	16
SCM 6-F	SC 6-F	1600	7,5	3,2	30		70	69	68	67	64	55	49	41	31	22
SCM 7-F	SC 7-F	1850	8,5	3,4	35		84	83	80	77	74	67	55	47	35	25



Модели с поплавками
Modèles avec flotteur

SCM 4/S-F

SCM 5/S-F

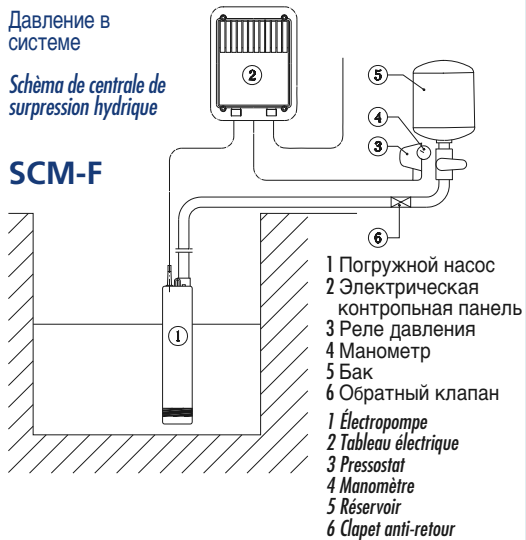
SCM 6/S-F

SCM 7/S-F

Давление в системе

Schéma de centrale de surpression hydrique

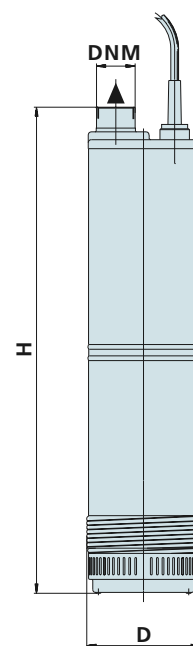
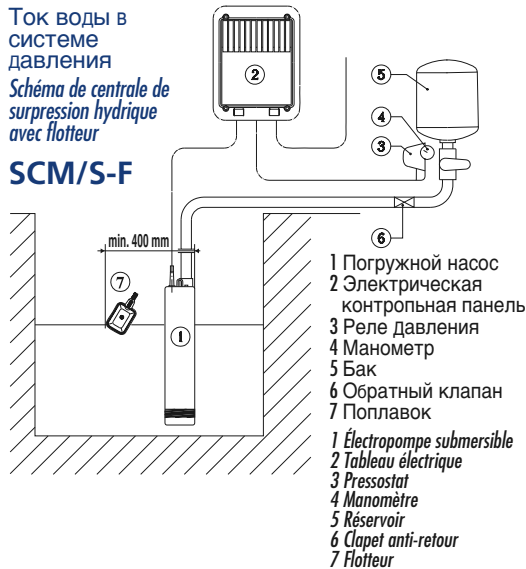
SCM-F



Ток воды в системе давления

Schéma de centrale de surpression hydrique avec flotteur

SCM/S-F



Размеры и вес - DIMENSIONS ET POIDS

МОДЕЛЬ - TYPE		РАЗМЕРЫ, ММ - DIMENSIONS mm					Размеры, DIMENSIONS mm			Вес Poids
Однофазная Monophasé	Трёхфазная Triphasé	D	H	Импеллеры Rotors	Кабели Câble	DNM	P	L	H	Kg
SCM 4-F	SC 4-F	128	496	4	15 mt.	1 1/4	275	560	200	15,9
SCM 5-F	SC 5-F	128	496	5	20 mt.	1 1/4	275	560	200	16,6
SCM 6-F	SC 6-F	128	564	6	20 mt.	1 1/4	230	610	275	19,2
SCM 7-F	SC 7-F	128	564	7	30 mt.	1 1/4	230	610	275	22,9



WATER PUMPS

ПЕРИФЕРИЙНЫЙ ПОГРУЖНОЙ НАСОС ДЛЯ 4-ДЮЙМОВЫХ СКВАЖИН

ПРИМЕНЕНИЕ

Погружной одноступенчатый насос с выносным пультом управления, для скважин с минимальным диаметром 4'' (100 мм). Применяется для полива в садоводстве, зоотехнических целях, для перекачки чистой воды, индивидуальных систем водоснабжения.

APPLICATIONS

Électropompes submersibles périphériques mono-bloc pour puits profonds de diamètre minimum 4'' (DN 100 mm).

Conçues pour satisfaire les exigences d'irrigation et de jardinage ainsi que pour les installations domestiques et zootechniques avec utilisation d'eaux propres.

Рабочие характеристики

- Температура жидкости до 35°C
- Глубина погружения до 30 м
- Максимальное содержание песка 10 г/м³
- Максимальное количество запусков в час 40

Двигатель

- Двухполюсной электродвигатель (2850 об/мин)
- Встроенная система защиты от перегрузки
- Изоляция, класс F
- Класс защиты от влажности IP 68
- Со встроенным конденсатором

Материалы

- Выходной патрубков чугун
- Верхняя крышка чугун
- Наружный корпус чугун
- Внутренний корпус нержавеющая сталь
- Рабочее колесо латунь
- Сетчатый фильтр нержавеющая сталь
- Вал и ротор нержавеющая сталь
- Фланец нержавеющая сталь
- Механическое торцевое уплотнение керамика/графит

LIMITES D'UTILISATION

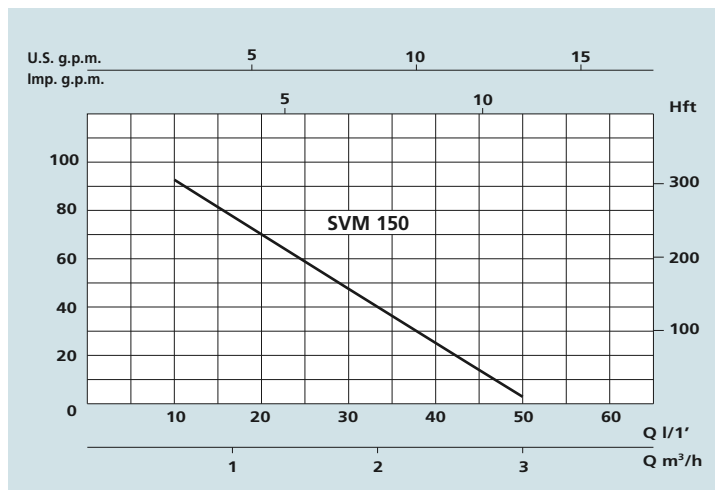
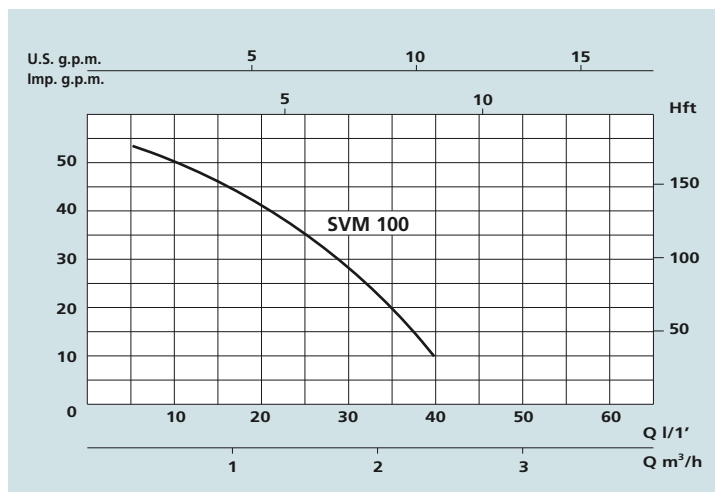
- Température liquide jusqu'à 35 °C
- Profondeur d'immersion 30 m
- Teneur en sable max. 10 g/m³
- Démarrage /heure max. 40

MOTEUR

- Moteur électrique à induction à 2 pôles (n = 2850 tr/min)
- Protection thermique incorporée
- Isolation Classe F
- Protection IP 68
- Condensateur incorporé

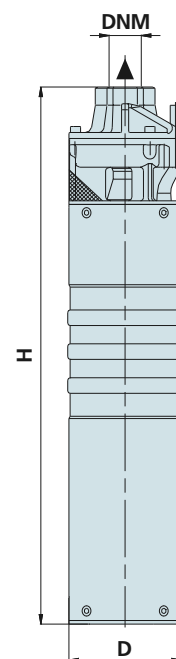
MATÉRIAUX

- Orifice de refoulement Fonte nickelée
- Bride d'aspiration Fonte nickelée
- Culot Fonte nickelée
- Enveloppe externe Acier Inox
- Rotor Laiton
- Filtre Acier Inox
- Arbre moteur Acier Inox
- Plaquettes anti-blocage Acier Inox
- Garniture mécanique Céramique/Graphite



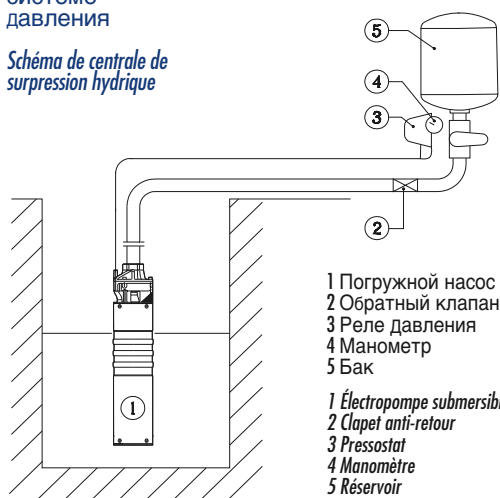
Технические характеристики - DONNÉES TECHNIQUES

МОДЕЛЬ - TYPE	НОМИНАЛЬНАЯ МОЩНОСТЬ ДВИГАТЕЛЯ		Выходная мощность двигателя	СИЛА ТОКА AMPÉRAGE	Q = ПРОИЗВОДИТЕЛЬНОСТЬ - DÉBIT											
	P2				P1	Однофазная Monophasé	M³/ч	0,3	0,6	0,9	1,2	1,5	1,8	2,1	2,4	2,7
Однофазная Monophasé							л/мин	5	10	15	20	25	30	35	40	45
230V-50Hz	HP	KW	KW	1 x 230V	Высота водяного столба, м - Hauteur manométrique totale en m.C.E.											
SVM 100	1	0,75	1,1	5,5	H (m)	53	50	46	41	35	28	20	10	5	2	
SVM 150	1,5	1,1	1,7	7,9		100	91	80	70	59	47	33	25	13	3	



Ток воды в
СИСТЕМЕ
давления

*Schéma de centrale de
surpression hydrique*



- 1 Погружной насос
- 2 Обратный клапан
- 3 Реле Давления
- 4 Манометр
- 5 Бак

- 1 Électropompe submersible
- 2 Clapet anti-retour
- 3 Pressostat
- 4 Manomètre
- 5 Réservoir

Размеры и вес - DIMENSIONS ET POIDS

МОДЕЛЬ - TYPE	РАЗМЕРЫ, ММ - DIMENSIONS mm				Размеры, DIMENSIONS mm			Вес Poids Kg
	D	H	Кабель Câble	DNM	P	L	H	
Однофазная Monophasé								
SVM 100	96	451	15 mt.	1"	200	470	170	12,5
SVM 150	96	530	10 mt.	1"	200	550	170	15


МЕМБРАННЫЙ БАК 24 ЛИТРА
RÉSERVOIR SPHÉRIQUE À MEMBRANE 24 LITRES

МОДЕЛЬ TYPE	МАКС. ДАВЛЕНИЕ PRESSION MAX.	ЁМКОСТЬ ЛИТРЫ CAPACITÉ LITRES	ПРИСОЕДИНИТЕЛЬНЫЙ ПАТРУБОК RACCORD
ГИДРОСФЕРА - HYDROSPHÈRE	8 bar	24	1"


МЕМБРАННЫЙ БАК 22
RÉSERVOIR À MEMBRANE HORIZONTAL

МОДЕЛЬ TYPE	МАКС. ДАВЛЕНИЕ PRESSION MAX.	ЁМКОСТЬ ЛИТРЫ CAPACITÉ LITRES	ПРИСОЕДИНИТЕЛЬНЫЙ ПАТРУБОК RACCORD
ГИДРОПРЕСС-IDROPRESS 22	8 bar	22	1"
ГИДРОПРЕСС-IDROPRESS 25	8 bar	25	1"
ГИДРОПРЕСС-IDROPRESS 100	10 bar	100	1"
ГИДРОПРЕСС-IDROPRESS 200	10 bar	200	1" 1/2
ГИДРОПРЕСС-IDROPRESS 300	10 bar	300	1" 1/2


МЕМБРАННЫЙ БАК 100
RÉSERVOIR VERTICAL À MEMBRANE

МОДЕЛЬ TYPE	МАКС. ДАВЛЕНИЕ PRESSION MAX.	ЁМКОСТЬ ЛИТРЫ CAPACITÉ LITRES	ПРИСОЕДИНИТЕЛЬНЫЙ ПАТРУБОК RACCORD
ГИДРОСФЕРА-HYDROSPHÈRE 100	10 bar	100	1"
ГИДРОСФЕРА-HYDROSPHÈRE 200	10 bar	200	1" 1/2
ГИДРОСФЕРА-HYDROSPHÈRE 300	10 bar	300	1" 1/2
ГИДРОСФЕРА-HYDROSPHÈRE 500	10 bar	500	1" 1/2


**МЕМБРАННЫЙ БАК 24 ЛИТРА С АВТОМАТИКОЙ,
МАНОМЕТРОМ И ТРОЙНИКОМ**
GROUPE D'EXPANSION 24 LITRES

КОМПОНЕНТЫ - COMPOSANTS			
<ul style="list-style-type: none"> • Вертикальный бак 24 л - <i>Réservoir 24l vertical</i> • Манометр - <i>Manomètre plage 0 6 bar</i> • Пятиконечный распределитель - <i>Raccord laiton 5 voies</i> • Реле давления - <i>Pressostat</i> 			


**МЕМБРАННЫЙ БАК 25 ЛИТРОВ С АВТОМАТИКОЙ,
МАНОМЕТРОМ И ТРОЙНИКОМ**
GROUPE D'EXPANSION 25 LITRES

КОМПОНЕНТЫ - COMPOSANTS			
<ul style="list-style-type: none"> • Горизонтальный бак 25 л - <i>Réservoir 25l horizontal</i> • Манометр - <i>Manomètre plage 0 6 bar</i> • Гибкий шланг - <i>Tuyau flexible 520 mm</i> • Пятиконечный распределитель - <i>Raccord laiton 5 voies</i> • Реле давления - <i>Pressostat</i> 			

РЕЛЕ ДАВЛЕНИЯ
PRESSOSTAT

МОДЕЛЬ TYPE	РАЗМЕРЫ MESURE	ПРИСОЕДИНИТЕЛЬНЫЙ ПАТРУБОК RACCORD
PM 5 - F	1,6 ÷ 3,2 bars	1/4" Внутренняя резьба - FEMELLE
PM 5 - ML	1,6 ÷ 3,2 bars	1/4" Наружная резьба-MÂLE



РЕЛЕ ДАВЛЕНИЯ
PRESSOSTAT

МОДЕЛЬ TYPE	РАЗМЕРЫ MESURE	ПРИСОЕДИНИТЕЛЬНЫЙ ПАТРУБОК RACCORD
FSG - 2	1,4 ÷ 2,8 barS	1/4" Внутренняя резьба - FEMELLE-MÂLE



ГИБКИЙ ШЛАНГ С МЕТАЛЛИЧЕСКОЙ ОПЛЕТКОЙ
TUYAU FLEXIBLE ANTIVIBRATION

МОДЕЛЬ TYPE	РАЗМЕРЫ MESURE	ПРИСОЕДИНИТЕЛЬНЫЙ ПАТРУБОК RACCORD
TFR 30	300 mm	1/2" Гибий - (Raccordé-Droit)
TFR 52	520 mm	1" Гибий - (Raccordé-Droit)
TFD 60	600 mm	1" Правосторонний - (Raccordé-Droit)



МАНОМЕТР
MANOMÈTRE

МОДЕЛЬ TYPE	РАЗМЕРЫ MESURE	ПРИСОЕДИНИТЕЛЬНЫЙ ПАТРУБОК RACCORD
Манометр с торцевым соединением <i>Manomètre Embout arrière</i>	Ø 40	1/4"
Манометр с радиальным соединением <i>Manomètre Embout radial</i>	Ø 50	1/4"



ЛАТУННЫЙ РАСПРЕДЕЛИТЕЛЬ
RACCORD EN LAITON

МОДЕЛЬ TYPE	РАЗМЕРЫ MESURE
3 ОТВОДНАЯ МУФТА - RACCORD À 3 VOIES	1"
4 ОТВОДНАЯ МУФТА - RACCORD À 4 VOIES	1"
5 ОТВОДНАЯ МУФТА - RACCORD À 5 VOIES	1"



ОБРАТНЫЙ КЛАПАН
CLAPET-CRÉPINE

МОДЕЛЬ TYPE	РАЗМЕРЫ MESURE
НЕЙЛОНОВЫЙ КЛАПАН SPERONI <i>CLAPET-CRÉPINE SPERONI</i>	1"




**ОБРАТНЫЙ КЛАПАН
CLAPET-CRÉPINE**

МОДЕЛЬ TYPE	РАЗМЕРЫ MESURE
БРОНЗОВЫЙ ДОННЫЙ КЛАПАН «ЮПИТЕР» CLAPET-CRÉPINE EN BRONZE	1"


**ОБРАТНЫЙ МАГИСТРАЛЬНЫЙ КЛАПАН
CLAPET**

МОДЕЛЬ TYPE	РАЗМЕРЫ MESURE
БРОНЗОВЫЙ ОБРАТНЫЙ КЛАПАН «ДЖОЛЛИ» CLAPET EN BRONZE	1"
	1" 1/4
	1" 1/2


**ФИЛЬТР
FILTRES À EAU**

МОДЕЛЬ TYPE	МАКС. ДАВЛЕНИЕ PRESSION MAX	РАЗМЕРЫ MESURE	ВЫСОТА HAUTEUR
FA 125	3,5 bar	1" x 1"	5"
FA 250	3,5 bar	1" x 1"	9"


**КАРТРИДЖ К ФИЛЬТРУ
CARTOUCHE FILTRE**

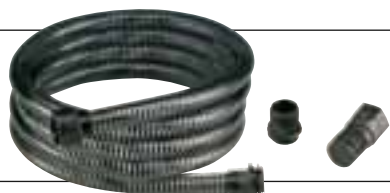
МОДЕЛЬ TYPE	ДИАМЕТР DIAMETRE	ВЫСОТА HAUTEUR
CF 125	63	112
CF 250	63	243


**ПОПЛАВОК
FLOTTEUR**

МОДЕЛЬ TYPE	РАЗМЕРЫ MESURE
IGD 2/S	2 mt.
IGD 5/S	5 mt.
IGD 10/S	10 mt.


**ШЛАНГ
GROUPE REFOULEMENT**

МОДЕЛЬ TYPE	РАЗМЕРЫ MESURE
Подающий шланг 8 м GROUPE REFOULEMENT 8 m	1" x 28
	1" 1/4 x 35
	1" 1/2 x 40
	2" x 50


**КОМПЛЕКТ АСПИРАЦИИ
GROUPE ASPIRATION**

МОДЕЛЬ TYPE	РАЗМЕРЫ MESURE
КОМПЛЕКТ АСПИРАЦИИ 4 m - <i>Groupe aspiration 4 m</i>	1" x 1"
КОМПЛЕКТ АСПИРАЦИИ 7 m - <i>Groupe aspiration 7 m</i>	1" x 1"

КОМПЛЕКТ ОПОРЫ НАСОСА
GROUPE PIED DE POMPE

МОДЕЛЬ TYPE	РАЗМЕРЫ MESURE
CUTTY	1" 1/2
PRF	3"
SQ	3"



ЭЖЕКТОР
ÉJECTEUR

МОДЕЛЬ TYPE	ДИАМЕТР DIAMÈTRE	РАЗМЕРЫ MESURE
SET EJECTOR	2"	1"



КОНДЕНСАТОР
CONDENSATEUR

МОДЕЛЬ TYPE	ДИАМЕТР DIAMÈTRE	РАЗМЕРЫ LONGUEUR
µF 8	Ø 32	60 mm
µF 10	Ø 36	60 mm
µF 12,5	Ø 36	72 mm
µF 14	Ø 36	72 mm
µF 16	Ø 40	72 mm
µF 20	Ø 40	72 mm
µF 25	Ø 40	97 mm
µF 30	Ø 40	97 mm
µF 32	Ø 40	97 mm
µF 35	Ø 45	97 mm
µF 40	Ø 50	97 mm
µF 45	Ø 50	97 mm
µF 50	Ø 50	97 mm
µF 60	Ø 50	122 mm
µF 80	Ø 50	122 mm



МЕХАНИЧЕСКИЕ УПЛОТНЕНИЯ - GARNITURE MÉCANIQUE COMPLÈTE

МОДЕЛЬ TYPE	ДИАМЕТР ВАЛА DIAMÈTRE ARBRE	МАТЕРИАЛЫ MATÉRIAU
Набор уплотнений-KIT GARNITURE AR 12	12 mm	алюминий/графит-Céramique/Graphite
Набор уплотнений-KIT GARNITURE AR 13	13 mm	алюминий/графит-Céramique/Graphite
Набор уплотнений-KIT GARNITURE AR 15	15 mm	алюминий/графит-Céramique/Graphite
Набор уплотнений-KIT GARNITURE AR 19	19 mm	алюминий/графит-Céramique/Graphite
Набор уплотнений-KIT GARNITURE FN 15	15 mm	алюминий/графит-Céramique/Graphite
Набор уплотнений-KIT GARNITURE FN 18	18 mm	алюминий/графит-Céramique/Graphite
Набор уплотнений-KIT GARNITURE FN 20	20 mm	алюминий/графит-Céramique/Graphite
Набор уплотнений-KIT GARNITURE FN 24	24 mm	алюминий/графит-Céramique/Graphite
Набор уплотнений-KIT GARNITURE RN 12	12 mm	алюминий/графит-Céramique/Graphite
Набор уплотнений-KIT GARNITURE RN 15	15 mm	алюминий/графит-Céramique/Graphite
Набор уплотнений-KIT GARNITURE RN 20	20 mm	алюминий/графит-Céramique/Graphite
Набор уплотнений-KIT GARNITURE RN 24	24 mm	алюминий/графит-Céramique/Graphite
Набор уплотнений-KIT GARNITURE PNT 15	15 mm	алюминий/графит-Céramique/Graphite

AR



FN



RN



PNT



Применение

Для автоматического контроля давления в системах водоснабжения насос автоматически запускается когда открывается кран и останавливается когда нет подачи воды. Прибор имеет встроенную защиту от сухого хода.

Рабочие характеристики:

Напряжение	230 V
Частота	50-60 Hz
Сила тока макс.	16 (8) A
Тип защиты	IP 65
Макс. рабочее давление	10 бар
Макс. температура наружное	65 Соединение 1" наружная резьба

Материалы

- Корпус	Пластик (нейлон)
- Мембрана	NBR
- Реле давления	латунь

APPLICATIONS

Particulièrement adapté au contrôle automatique des installations de surpression hydrique. Démarrage et arrêt automatique de la pompe, respectivement à l'ouverture des robinets et lorsque le débit est nul.

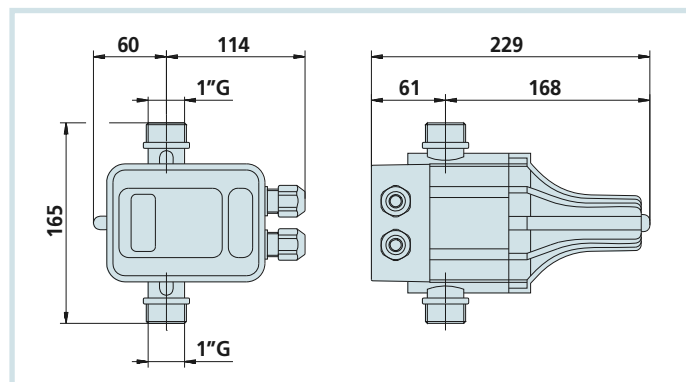
Il protège l'installation contre le fonctionnement à sec ou lorsque la pompe dépasse sa capacité d'aspiration.

LIMITES D'UTILISATION

- Tension d'alimentation	230 V
- Fréquence	50-60 Hz
- Intensité Max.	16 (8) A
- Indice de protection	IP 65
- Pression max. de fonctionnement	10 bar
- Température max. de fonctionnement	65° C
- Embouts	1 mâle

MATÉRIAUX

- Corps	Nylon
- Membrane	NBR
- Fluxostat	Laiton



Применение:

Регулятор давления с защитой от сухого хода предназначен для автоматического контроля давления в системах водоснабжения. Автоматически запускается, когда открывается кран и останавливается, когда нет подачи воды.

Прибор имеет встроенную защиту от сухого хода.

Материалы:

- Корпус	Пластик (нейлон)
- Мембрана	NBR
- Реле давления	Латунь

Рабочие характеристики:

Напряжение	230V
Частота	50-60 Hz
Сила тока макс.	16 (8) A
Тип защиты	IP 65
Максимальное рабочее давление	10 бар
Максимальная температура	65 Соединение
Соединение	1" наружная резьба

APPLICATIONS

Particulièrement adapté au contrôle automatique des installations de surpression hydrique. Démarrage et arrêt automatique de la pompe, respectivement à l'ouverture des robinets et lorsque le débit est nul.

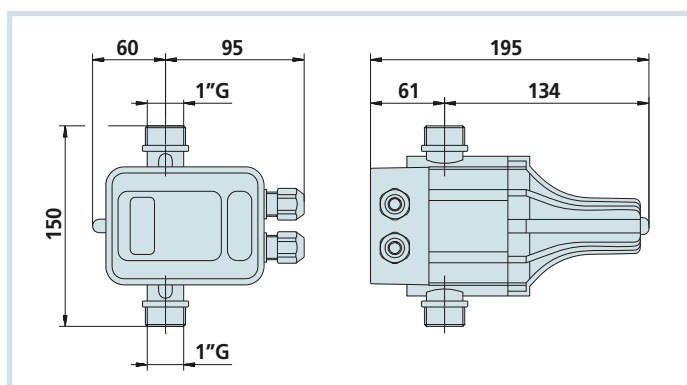
Protège l'installation contre le fonctionnement à sec ou lorsque la pompe dépasse sa capacité d'aspiration.

LIMITES D'UTILISATION

- Tension d'alimentation	230 V
- Fréquence	50-60 Hz
- Intensité Max.	16 (8) A
- Indice de protection	IP 65
- Pression max. de fonctionnement	10 bar
- Température max. de fonctionnement	65° C
- Embouts	1 mâle

MATÉRIAUX

- Corps	Nylon
- Membrane	NBR
- Fluxostat	Laiton



ОБЩИЙ КАТАЛОГ CATALOGUE GÉNÉRAL



Технические характеристики

Технические данные и характеристики, приведенные в данном каталоге, могут быть изменены SPERONI spa без предварительного уведомления. Вес, размер, производительность и другие показатели не являются обязательными, а показательными. В любом случае, по техническим вопросам, обращайтесь в SPERONI spa за картой обновления продукции.

Notes techniques du produit

Le données et les caractéristiques techniques mentionnés dans le présent Catalogue Général ne sont pas contraignantes. SPERONI spa se réserve le droit d'apporter toute modification sans aucun préavis. Par conséquent, les poids, les dimensions, les performances ainsi que tous les autres éléments indiqués ne sont pas contractuels, mais uniquement indicatifs. En tout cas, pour plus de détails techniques demandez directement à SPERONI spa la fiche technique du produit mise à jour.

Tribunal compétent

Pour toute controverse, le Tribunal compétent sera celui de Reggio Emilia, même si le paiement a été effectué par lettre de change.



CE Редакция 1 - 10/2008
Mise à jour 1 - 10/2008

SPERONI





42024 Castelnovo di Sotto (Reggio Emilia) - Italy - Via S. Biagio, 59
tel. +39.0522 487011 - fax (Italy) +39.0522 487019 - fax (World) +39.0522 683070
www.speroni.it - speroni@speroni.it