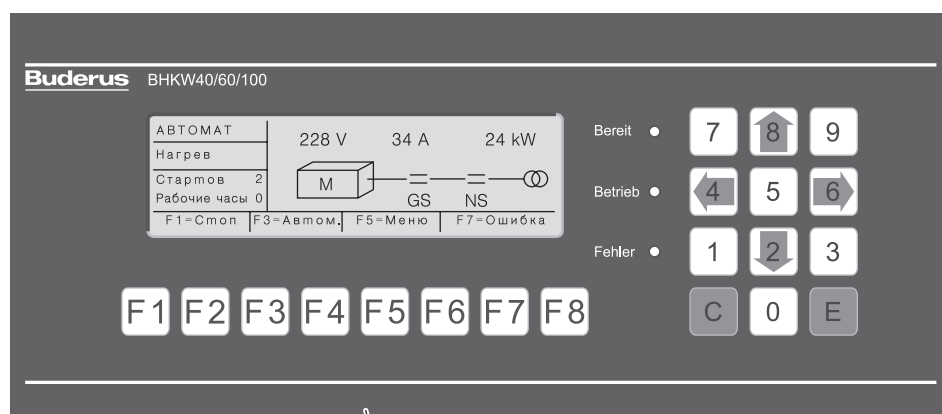


Инструкция по монтажу и пуску в эксплуатацию

Блок-ТЭС Loganova

Модули E 0824 DN-40, E 0826 DN-60 и E 1306 DN-100



Buderus

Общие указания по применению

Установку следует использовать только в соответствии с ее назначением и при соблюдении инструкции по монтажу и пуску в эксплуатацию. Сервисное обслуживание и ремонт должны производиться только уполномоченной для этого фирмой.

Установка должна эксплуатироваться только с теми комплектующими и запасными частями, которые рекомендованы в инструкции по монтажу и пуску в эксплуатацию.

Другие комплектующие и детали, подверженные износу, могут быть использованы только тогда, когда их назначение четко оговорено для этого использования, и они не нарушают мощностные особенности и требования по безопасной эксплуатации.

Оставляем за собой право на технические изменения!

Вследствие постоянного технического совершенствования оборудования возможны незначительные изменения в рисунках, функциональных решениях и технических параметрах.

1	Правила и предписания	4
1.1	Проведение работ на блок-ТЭС	4
1.2	Основные предписания, правила, нормы и положения	4
2	Размеры и подключения	6
2.1	Блок-ТЭС Loganova. Модули E 0824 DN-40 и E 0826 DN-60	6
2.2	Блок-ТЭС Loganova. Модуль E 1306 DN-100	7
3	Монтаж	8
3.1	Квалификация персонала	8
3.2	Объем поставки	8
3.3	Требования к помещению для установки оборудования	9
3.4	Транспортировка оборудования	10
3.5	Установка оборудования	11
3.6	Удаление транспортных предохранителей	11
3.7	Организация приточно-вытяжной вентиляции	12
3.8	Внешние подключения модуля блок-ТЭС (технологическая схема)	13
3.9	Подключение системы отопления	14
3.10	Подключение газа	15
3.11	Подключение системы маслоснабжения	16
3.12	Подключение линии выхлопных газов	17
3.13	Отвод конденсата	18
3.14	Электроподключение	19
3.15	Заполнение системы охлаждения и удаление из нее воздуха	20
3.16	Заполнение смазочным моторным маслом	23
3.17	Заполнение отопительной системы и удаление из нее воздуха	27
3.18	Установка шумопоглощающего кожуха	27
4	Пуск в эксплуатацию	28
4.1	Уполномоченный персонал	28
4.2	Панель управления и индикации модуля блок-ТЭС	28
4.3	Система управления модуля блок-ТЭС. Уровень 1: индикация и изменение рабочих параметров	30
4.4	Система управления модуля блок-ТЭС. Уровень 3: ручной режим	32
4.5	Система управления модуля блок-ТЭС. Уровень 3: индикация и изменение параметров	34
4.6	Точки замеров и настроек при пуске в эксплуатацию	37
4.7	Указания по пуску в эксплуатацию модуля блок-ТЭС Loganova	42
4.8	Устранение причин сообщений о неисправностях в системе управления модуля блок-ТЭС	47
5	Рабочие среды	51
5.1	Топливо - природный газ	51
5.2	Моторные смазочные масла	52
5.3	Охлаждающая жидкость	53
5.4	Вода в системе отопления	55
6	Технические характеристики	56
6.1	Технические характеристики модуля блок-ТЭС Loganova	56
6.2	Технические характеристики узлов модуля	58

1 Правила и предписания

1.1 Проведение работ на блок-ТЭС



ОПАСНОСТЬ!

Работы по монтажу, подключению топливопровода и линии выхлопных газов, подключение электропитания, первый пуск в эксплуатацию, а также работы по техническому обслуживанию и ремонт разрешается проводить только силами специализированного предприятия, персонал которого прошел обучение и имеет специальное разрешение от фирмы Будерус на проведение этих работ. Работы на газопроводных участках должны выполняться только специализированным предприятием, имеющим соответствующее разрешение.

Для практического выполнения этих работ действуют актуальные Строительные нормы и правила. Исполнение устройств автоматики безопасности должно соответствовать местным предписаниям. Соблюдайте правила техники безопасности! Запрещается блокирование, перемыкание или удаление устройств автоматики безопасности!



ОТВЕТСТВЕННОСТЬ!

При несоблюдении указаний по технике безопасности и невыполнении рекомендаций инструкции фирма-изготовитель снимает с себя гарантийные обязательства. О рабочих средах, используемых в установке и рекомендованных к применению в главе 5 на странице 51, нужно сообщить в письменном виде на фирму, обслуживающую оборудование по гарантии. Это является условием для действия гарантии.



УКАЗАНИЕ!

Вследствие технического совершенствования оборудования возможны незначительные отклонения рисунков и описаний, приведенных в этой инструкции, от поставленного Вам модуля блок-ТЭС.



Техническая документация!

Для установки и эксплуатации блок-ТЭС и всех связанных с ней мощностей действуют:

- Установленные законом предписания
- Технические нормы и правила, отражающие современный уровень техники: EN, DIN, VDE, VDI, предписания DVGW, Листы примечаний AD, TA-Воздух
- Правила и нормы техники безопасности, составленные профсоюзами и Положение о мастерских
- Предписания местных энергоснабжающих организаций и коммунальных административных органов
- Техническая документация, прилагаемая к блок ТЭС Loganova

1.2 Основные предписания, правила, нормы и положения

Стандарт	Наименование
89/392/EWG	Механизмы. Предписания ЕС
EN 60204 / DIN VDE 0113	Электрооборудование промышленных механизмов
DIN EN 292	Надежность машин, основные понятия, общие принципы конструкции
DIN EN 294	Безопасные расстояния от источников повышенной опасности
DIN 1340	Горючие газы: виды, компоненты, применение
DIN 1940	Двигатели внутреннего сгорания – поршневые двигатели: понятия, буквенные обозначения в формулах
DIN ISO 3046	Поршневые двигатели внутреннего сгорания; требования, часть 1 – стандартные условия и параметры мощности, характеристики топлива и использование смазочных масел
DIN 4109	Звукоизоляция в наземных сооружениях
DIN 4705	Теплотехнические расчеты дымовых труб
DIN 4751	Системы водяного отопления
DIN 4753	Водонагреватели и водонагревательные установки для питьевой и промышленной воды
DIN 4756	Установки с топками для газообразного топлива

Таб. 1 Основные предписания, правила, нормы и положения для установки и эксплуатации блок-ТЭС (раздел 1 из 2)

Стандарт	Наименование
DIN 6280	Электрогенераторы с поршневыми двигателями внутреннего сгорания Часть 14 – Основные положения, требования, компоненты, исполнение и техническое обслуживание Часть 15 – Испытания
DIN ISO 8528-1	Электрогенераторы с поршневыми двигателями внутреннего сгорания Часть 1 – Применение, размеры, исполнения
DIN 18380	Отопительные установки и установки централизованного приготовления горячей воды (VOB)
DIN 45635	Измерение шумов от машин; измерение воздушного шума, метод искривленных поверхностей Часть 11 – Двигатели внутреннего сгорания Часть 43 – Электрогенераторы с поршневыми двигателя внутреннего сгорания
DIN 51511	Смазочные материалы; классы вязкости SAE для моторных масел
DIN 51850	Теплотворная способность газообразного топлива и ее максимальное использование
DIN 57105-1 / VDE 0105-1	Определения VDE для эксплуатации силовых электроустановок
DIN 57160 / VDE 0106	Электрооборудование установок (определение по VDE)
VDE 0100	Разработка установок с высоким током с номинальным напряжением до 1000 В
VDE 0116	Электрооборудование установок для сжигания топлива
VDE 0535	Часть 1 – Электрические механизмы
VDE 0530	Определения для вращающихся электрических механизмов, часть 1 – Общие положения
ASUE	Блок-ТЭС и метановое число
ASUE	Процесс согласования установок KWK (производящих тепловую и электрическую энергии)
ASUE	Менеджмент рисков, их идентификация и ограждение от рисков
UVV	Правила техники безопасности при работе на электроустановках и с электрооборудованием (VBG 4)
ATV	Лист примечаний M 251 – Слив конденсата от установок для сжигания топлива, работающих на газе или на дизельном топливе, в городскую канализационную сеть и на малые станции очистки сточных вод
BImSchV	4 Положение об исполнении федерального закона об охране окружающей среды, июль 1985 (Положение об установках, требующих согласования, 4. BImSchV) Положение о сосудах, работающих под давлением, группа II
DVGW	Рабочий лист G 260 – Свойства газа
DVGW	Рабочий лист G 600 – Технические правила по монтажу газового оборудования (TRGI 1986/1996)
FeuVo	Положения Федеральных земель об установках для сжигания топлива
HeizAnIV	Положение об отопительных установках
TA Ldgm	Техническая инструкция. Шумы. Август 1998
TA Luft	Техническая инструкция. Очистка воздуха. Февраль 1986
VDEW	Правила параллельной работы генераторных установок, работающих в сети низкого напряжения предприятия по снабжению электроэнергией
VDI 2035	Правила защиты от повреждений вследствие коррозии и образования накипи в отопительных установках с горячей водой
VDI 2067	Лист 7 – Расчеты затрат в теплоснабжающих установках – блочных теплоэлектростанциях
VDI 3985	Основные принципы проектирования, конструкции и приемки сопряжения тепло- и электропроизводящего оборудования с двигателями внутреннего сгорания
VDI 6025	Технико-экономические расчеты инвестиций в промышленное оборудование и установки

Таб. 1 Основные предписания, правила, нормы и положения для установки и эксплуатации блок-ТЭС (раздел 2 из 2)

2 Размеры и подключения

2.1 Блок-ТЭС Loganova. Модули E 0824 DN-40 и E 0826 DN-60

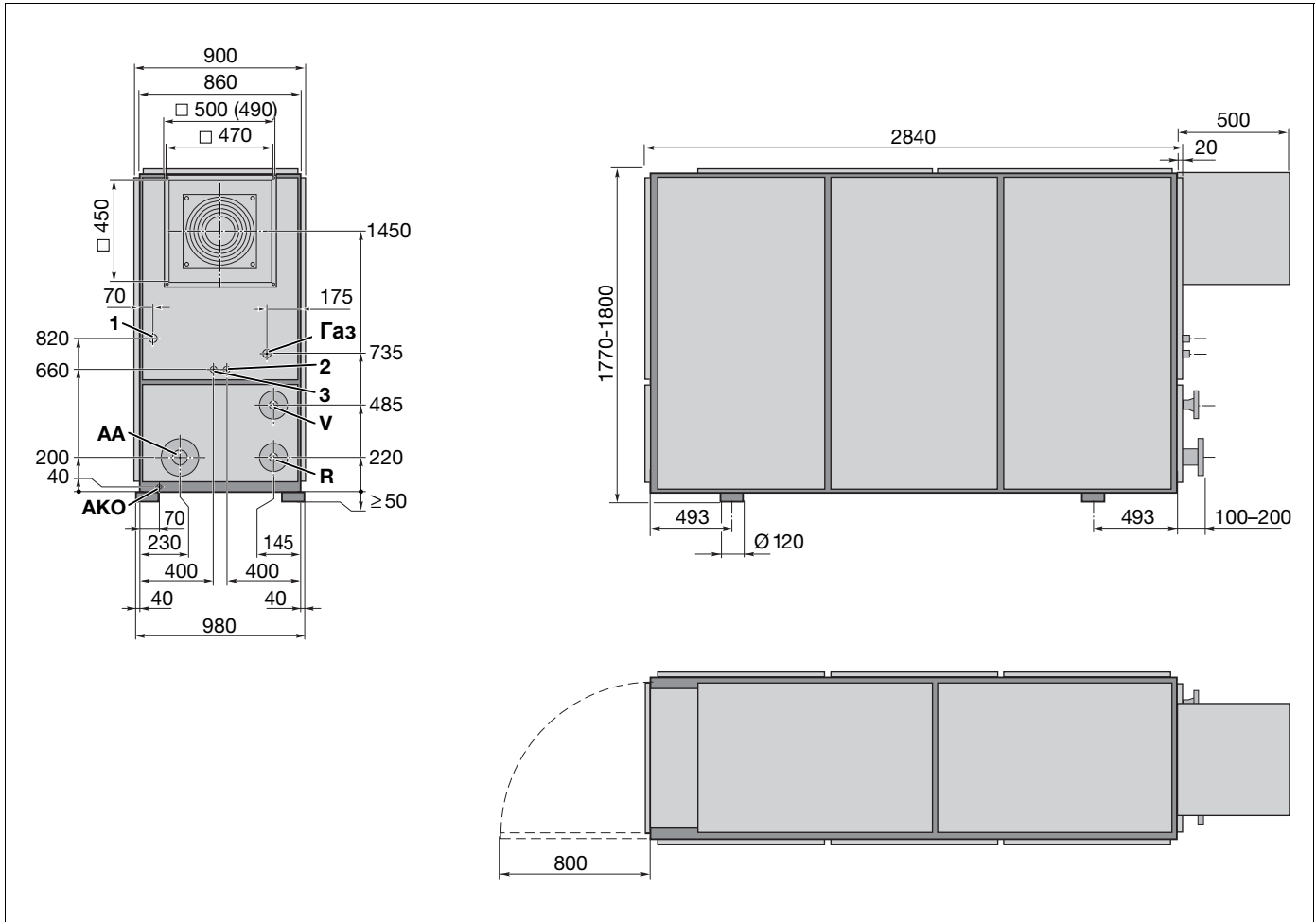


Рис. 1 Размеры и подключения модулей блок-ТЭС Loganova E 0824 DN-40 и E 0826 DN-60 (размеры даны в мм); для того, чтобы внести модуль в помещение, можно демонтировать установленный на заводе короб с вентилятором, расположенный на задней стенке модуля

Подключения		Исполнение	Нормы	E 0824 DN-40 E 0826 DN-60
AA	Выход выхлопных газов	фланец	DIN 2501	DN 80 / PN 16
AKO	Сток конденсата	муфта		R $\frac{1}{2}$
Газ	Вход газа	муфта	DIN 2950	R1
V/R	Подающая/обратная линия системы отопления	фланец	DIN 2501	DN 40 / PN 16
1	Предохранительный клапан избыточного давления охлаждающей жидкости	муфта		R1 $\frac{1}{4}$
2/3	Слив/подача масла для смазки	патрубок	DIN 3861	Ø 18

Таб. 2 Подключения модулей блок-ТЭС Loganova E 0824 DN-40 и E 0826 DN-60 (позиции подключений см. рис. 1)

2.2 Блок-ТЭС Loganova. Модуль E 1306 DN-100

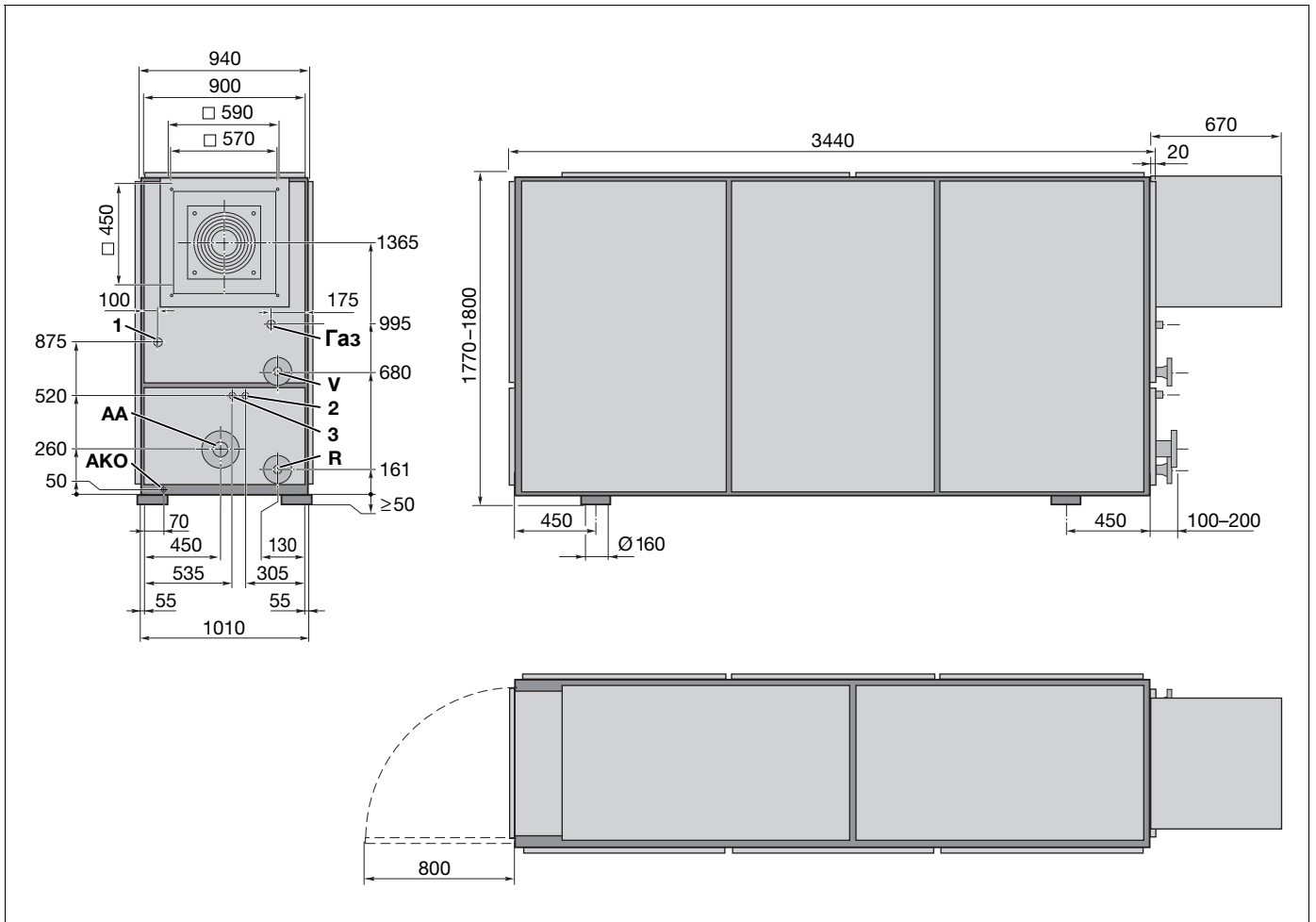


Рис. 2 Размеры и подключения модуля блок-ТЭС Loganova E 1306 DN-100 (размеры даны в мм); для того, чтобы внести модуль в помещение, можно демонтировать установленный на заводе короб с вентилятором, расположенный на задней стенке модуля

Подключения		Исполнение	Нормы	E 1306 DN-100
AA	Выход выхлопных газов	фланец	DIN 2501	DN 100 / PN 16
AKO	Сток конденсата	муфта		R $\frac{1}{2}$
Газ	Вход газа	муфта	DIN 2950	R1 $\frac{1}{2}$
V/R	Подающая/обратная линия системы отопления	фланец	DIN 2501	DIN 50 / PN 16
1	Предохранительный клапан избыточного давления охлаждающей жидкости	муфта		R1 $\frac{1}{4}$
2/3	Слив/подача масла для смазки	патрубок	DIN 3861	Ø 18

Таб. 3 Подключения модуля блок-ТЭС Loganova E 1306 DN-100 (позиции подключений см. рис. 2)

3 Монтаж

3.1 Квалификация персонала



ОПАСНОСТЬ!

Монтаж модуля блок-ТЭС и всех периферийных комплектующих разрешается проводить только силами специализированного предприятия, персонал которого прошел обучение и имеет специальное разрешение от фирмы Будерус на проведение этих работ. Работы на газопроводных участках должны выполняться только специализированным предприятием, имеющим соответствующее разрешение.

Для практического выполнения этих работ действуют актуальные Строительные нормы и правила. Исполнение устройств автоматики безопасности должно соответствовать местным предписаниям. Соблюдайте правила техники безопасности!

3.2 Объем поставки

- Модуль с коробом вентилятора, но без шумопоглощающего кожуха (во влагонепроницаемой пленке вокруг рамы).
- Части шумопоглощающего кожуха.
- Дополнительные комплектующие в соответствии с заказом.



УКАЗАНИЕ!

Поставка модуля блок-ТЭС осуществляется грузовым автотранспортом по дорогам с прочным покрытием.

3.3 Требования к помещению для установки оборудования

Перед тем, как внести и установить модуль блок-ТЭС в помещении, следует выполнить следующие минимальные требования:



ОПАСНОСТЬ!

Запрещается хранить или использовать вблизи блок-ТЭС легковоспламеняющиеся материалы и жидкости.

- Помещение для блок-ТЭС должно быть защищено от замерзания и хорошо проветриваться.
- Вход в помещение, где планируется установка оборудования, должен быть достаточным для того, чтобы можно было свободно внести модуль (размеры модуля см. рис. 1 на странице 6).
- Пол в помещении должен быть горизонтальным и иметь несущую способность $\geq 500 \text{ кг/м}^2$.
- Помещение должно быть достаточно просторным для проведения монтажа и работ по техническому обслуживанию (рис. 3).
- В помещении должен быть подвод воды и ее сток в полу с маслоуловителем.



ОПАСНОСТЬ!

Для обеспечения статического напора противодавления выхлопных газов 25 мбар, слив конденсата через сифон должен быть на высоте $\geq 300 \text{ мм}$ с тем, чтобы препятствовать таким образом их выходу (рис. 3).



УКАЗАНИЕ!

Если нет возможности расположить сифон отвода конденсата на модуле в приемке, например, в шахте или канале, то необходимо поднять фундамент примерно на 25 см, и на нем свободно (!) установить модуль блок-ТЭС на упругие опоры.

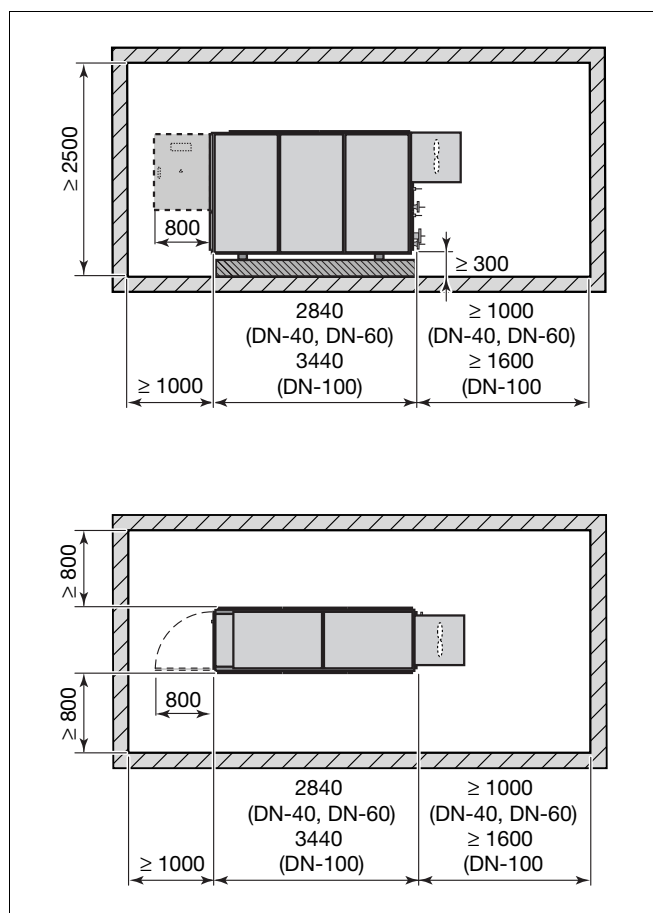


Рис. 3 Минимальные расстояния в помещении для установки оборудования (размеры даны в мм)

3.4 Транспортировка оборудования

Мы рекомендуем два варианта переноса модуля:

- Подъем модуля с помощью крана на двух ремнях, проложенных под рамой основания (рис. 4; предпочтительный вариант).



ОПАСНОСТЬ!

Любям запрещается находиться под поднятым краном модулем.
Грузоподъемные средства следует содержать в надлежащем порядке!

- Перенос с помощью крана и тросов, которые крепятся к четырем дополнительным транспортным петлям.



УКАЗАНИЕ!

Транспортные петли поставляются по заказу и прочно прикручиваются сбоку к раме модуля (рис. 5). Для того, чтобы внести модуль в помещение, можно демонтировать установленный на заводе короб с вентилятором, расположенный на задней стенке модуля.

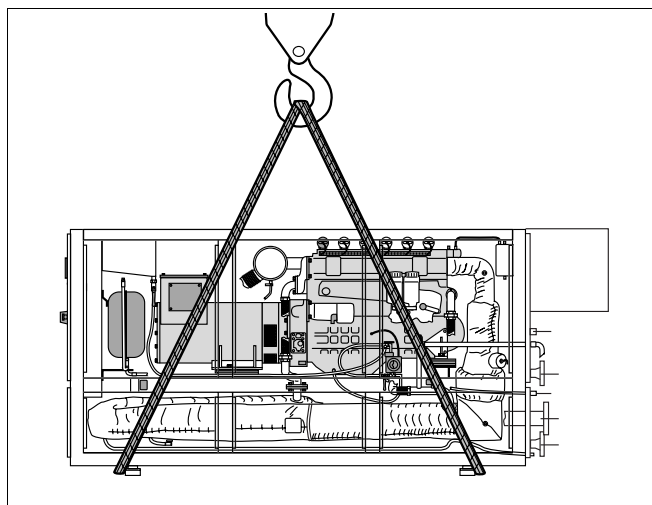


Рис. 4 Перенос с помощью крана и ремней

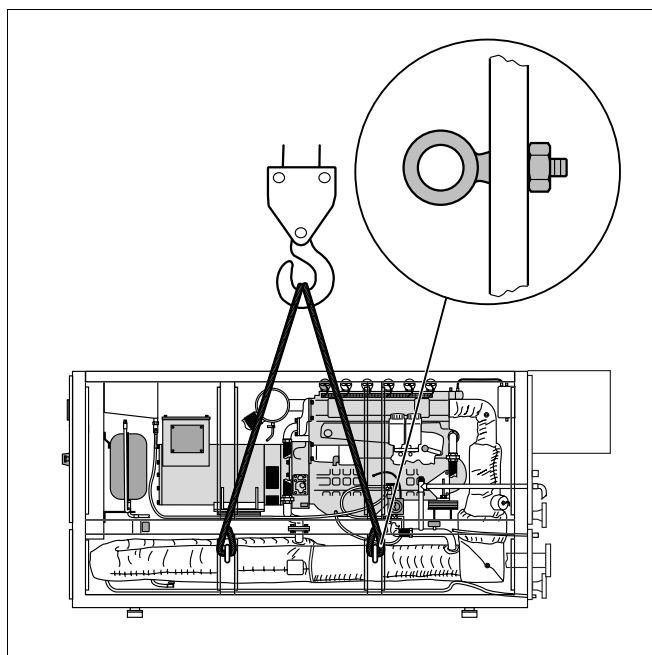


Рис. 5 Перенос с помощью крана и тросов
Дополнительно требуются четыре транспортные петли



ВНИМАНИЕ!

При транспортировке модуля вилочным погрузчиком или каким-либо другим видом транспорта необходимо предусмотреть соответствующие защитные устройства во избежание повреждения модуля.

3.5 Установка оборудования

- Модуль блок-ТЭС свободно (!) установить на упругие основания:
 - непосредственно на пол
 - или на фундамент с цокольным возвышением (в соответствии с разделом 3.3 "Требования к помещению для установки оборудования" на странице 9).

3.6 Удаление транспортных предохранителей

- Снять упаковку и отправить ее на вторичную переработку.
- Снять четыре транспортных предохранителя (по два болта на каждый) с упругих опор двигателя и генератора (рис. 6).

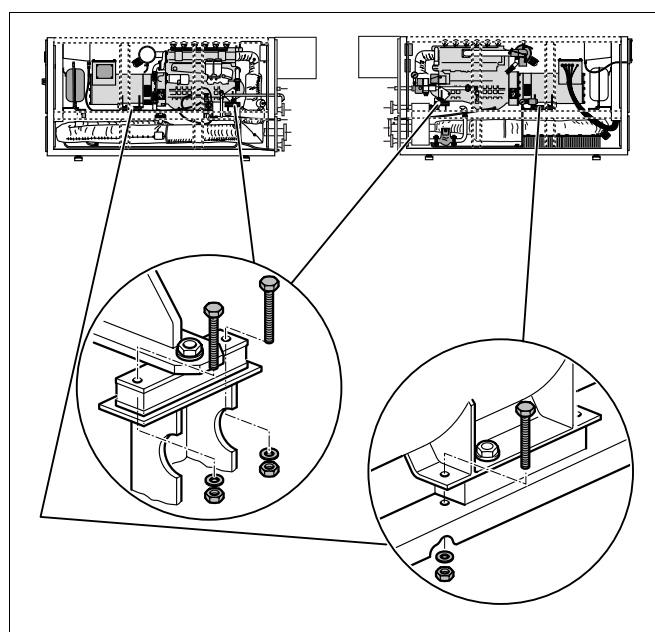


Рис. 6 Снять четыре транспортных предохранителя (по два болта на каждый) с упругих опор двигателя и генератора (пример: Loganova E 1306 DN-100)

3.7 Организация приточно-вытяжной вентиляции

3.7.1 Подача приточного воздуха

Вытяжной вентилятор, расположенный в коробе на каждом модуле блок-ТЭС, забирает воздух из помещения через отверстия в основании модуля (рис. 7 и 8).

- Выкрутить опоры на раме основания модуля (рис. 7, поз. 6) на столько, чтобы расстояние между рамой и цоколем составило примерно 10 см ("зазор").
- Заказчик должен обеспечить достаточный доступ приточного воздуха в помещение, где установлено оборудование.

Требуемый расход приточного/вытяжного воздуха

- Loganova E 0824 DN-40: > 2600/2500 м³/ч
- Loganova E 0826 DN-60: > 2700/2500 м³/ч
- Loganova E 1306 DN-100: > 4365/4000 м³/ч



ВНИМАНИЕ!

Для обеспечения беспрепятственного охлаждения модуля, нельзя загромождать отверстия для поступления и удаления воздуха!

Приточный воздух не должен содержать пыль, галогены или другие подобные вещества, а также не должен быть теплым.

3.7.2 Вытяжной канал

Воздух после вытяжного вентилятора, расположенного в коробе на модуле блок-ТЭС, поступает на улицу по воздуховоду, изготовляемому заказчиком из листового металла (рис. 7 и 8).

- На этом воздуховоде необходимо установить флаттерные жалюзи, которые препятствуют задуванию в холодное время года при неработающем оборудовании, а также глушитель и защитную решетку.



УКАЗАНИЕ!

Отверстия в защитной решетке должны иметь такой размер, чтобы не возник шум при выходе через них потока воздуха (защита от шума). При повышенных требованиях к уровню шума необходимо в приточном и вытяжном каналах установить звукопоглощающие кулисы.

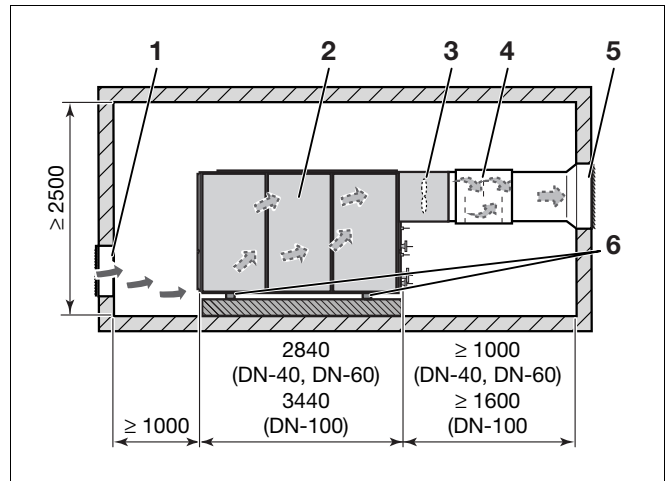


Рис. 7 Схема прохода приточного и вытяжного воздуха в помещении, где установлено оборудование; пример для модуля блок-ТЭС Loganova (вид сбоку, размеры даны в мм)

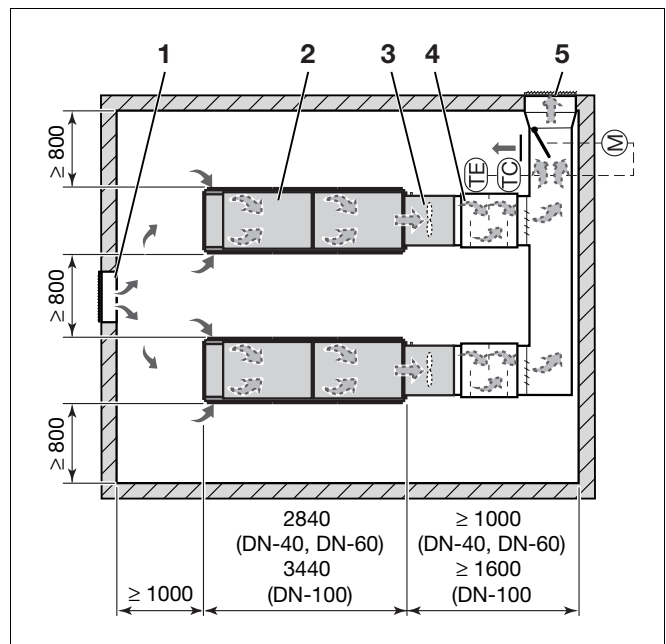


Рис. 8 Схема прохода приточного и вытяжного воздуха в помещении, где установлено оборудование; пример для нескольких модулей блок-ТЭС Loganova (вид сверху, размеры даны в мм)

Экспликация к рис. 7 и 8

- Поз. 1: отверстие для приточного воздуха
- Поз. 2: модуль со звукопоглощающим кожухом
- Поз. 3: короб с вентилятором (входит в объем поставки модуля)
- Поз. 4: шумоглушитель вытяжного воздуха
- Поз. 5: отверстие для вытяжного воздуха
- Поз. 6: опоры на раме основания модуля

3.8 Внешние подключения модуля блок-ТЭС (технологическая схема)

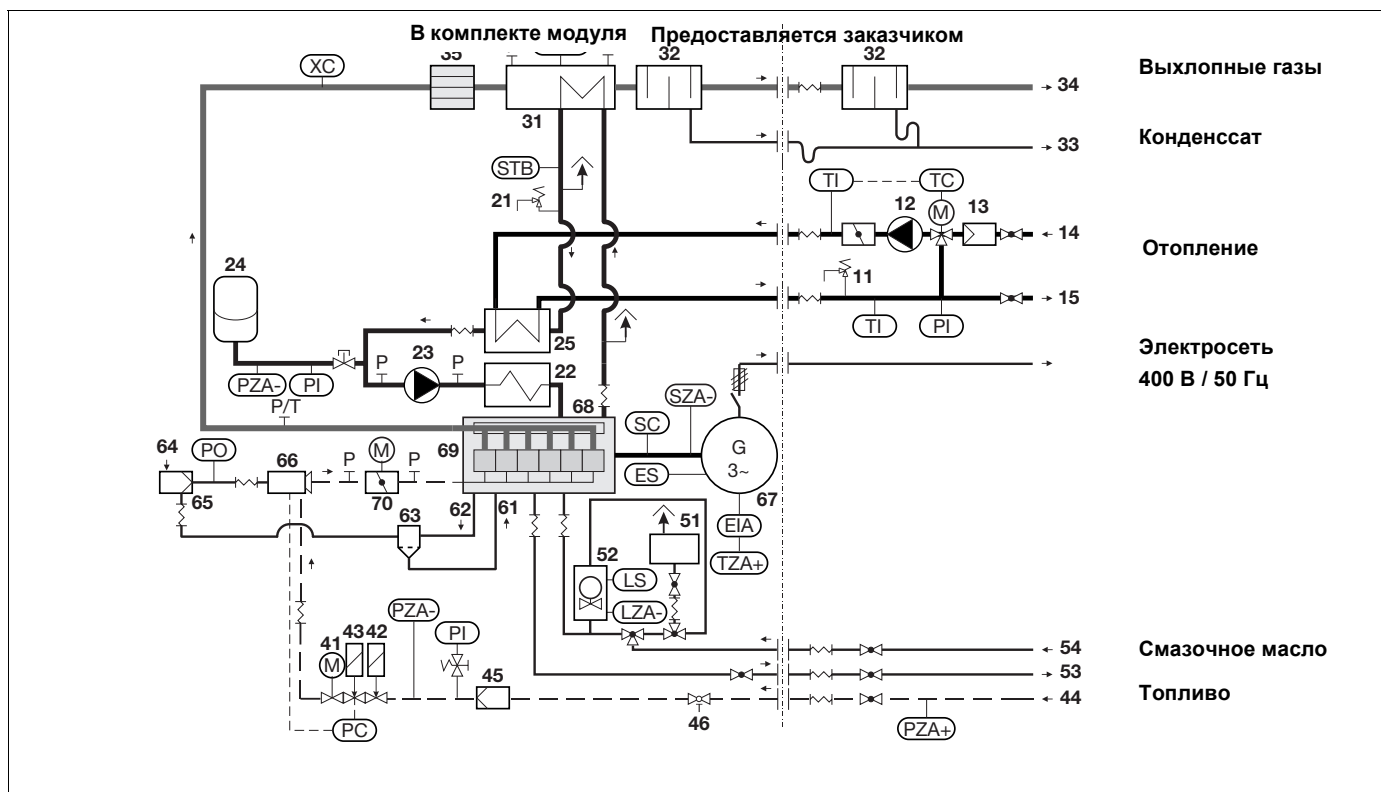


Рис. 9 Технологическая схема модуля блок-ТЭС с возможными внешними подключениями

Экспликация к рис. 9

Компоненты схемы

- Поз. 11 Предохранительный клапан (горячая вода)
- Поз. 12 Насос системы отопления
- Поз. 13 Регулирования температуры обратной воды
- Поз. 14 Обратная линия системы отопления
- Поз. 15 Подающая линия системы отопления
- Поз. 21 Предохранительный клапан (охлаждающая жидкость двигателя)
- Поз. 22 Маслоохладитель
- Поз. 23 Насос охлаждающей жидкости
- Поз. 24 Мембранный расширительный бак
- Поз. 25 Теплообменник охлаждающей жидкости
- Поз. 31 Теплообменник выхлопных газов
- Поз. 32 Шумоглушитель выхлопных газов
- Поз. 33 Слив конденсата
- Поз. 34 Канал выхлопных газов
- Поз. 35 Катализатор
- Поз. 41 Лямбда -регулирующий клапан (контроль оксидов)
- Поз. 42 Электромагнитный клапан
- Поз. 43 Электромагнитный клапан с регулятором нулевого давления
- Поз. 44 Подключение газа
- Поз. 45 Газовый фильтр
- Поз. 46 Термический предохранительный клапан
- Поз. 51 Дополнительный резервуар смазочного масла (свежее масло)
- Поз. 52 Автоматика долива с индикатором уровня смазочного масла
- Поз. 53 Отвод смазочного масла (отработанное масло)
- Поз. 54 Подающая линия смазочного масла (свежее масло)
- Поз. 61 Обратная линия смазочного масла (после маслоотделителя)
- Поз. 62 Вентиляция картера двигателя

- Поз. 63 Маслоотделитель
- Поз. 64 Воздух для сжигания топлива
- Поз. 65 Воздушный фильтр
- Поз. 66 Газовоздушный смеситель
- Поз. 67 Генератор
- Поз. 68 Сборный коллектор выхлопных газов
- Поз. 69 Двигатель
- Поз. 70 Регулятор скорости вращения и дроссель-клапан

Точки измерений

- EIA Контроль показаний генератора
- ES Управление мощностью генератора
- LS Управление уровнем заполнения
- LZA- Контроль минимального уровня заполнения
- P Давление
- PC Регулирование давления
- PI Индикация давления
- PO Оптическая индикация давления
- PZA- Отключение при минимальном давлении
- PZA+ Отключение при максимальном давлении
- SC Регулятор скорости вращения
- STB Предохранительный ограничитель температуры
- SZA- Частота вращения ниже минимальной
- T Температура
- TC Регулирование температуры
- TI Индикация температуры
- TZA+ Контроль температуры обмотки генератора
- XC Лямбда-зонд

Оставляем за собой право на изменения!

Buderus Heiztechnik GmbH • <http://www.heiztechnik.buderus.de>

3.9 Подключение системы отопления

3.9.1 Общие требования

Система отопления подключается согласно нормам DIN 4751 как закрытая система с мембранным расширительным баком.



ВНИМАНИЕ!

Для безопасного подключения системы отопления использовать только проверенные компоненты!

3.9.2 Специальные указания по монтажу

- Подающую и обратную линии соединять с модулем гибкими шлангами, в соответствии с присоединительными размерами, приведенными в главе 2 (компенсаторы трубных соединений для изоляции корпусного шума).
- Качество материала присоединительных и сборных трубопроводов системы отопления, включая фасонные части из черных стальных труб по DIN 2448 и DIN 2440, должно быть не ниже St 35. Трубопроводы следует прокладывать по системе Тихельмана.
- Компоненты схемы и точки измерений в системе отопления, монтируемой заказчиком, следует располагать в соответствии с технологической схемой внешних подключений модуля блок-ТЭС (рис. 9 на странице 13). Сюда относятся:
 - 2 спускных крана (на каждый модуль)
 - 2 спускных крана на сборных трубопроводах
 - 2 фланцевых запорных клапана (на каждый модуль)
 - Грязеуловитель (на каждый модуль)
 - 2 ртутных термометра с погружной гильзой (на каждый модуль)
- Пружинный манометр с вентилем (на каждый модуль)
- Техходовой смесительный клапан, в комплекте с приводом, регулятор со вспомогательной энергией
- Мембранный расширительный бак, рассчитанный на давление в системе отопления, подключение с колпачковым клапаном DN 25 (на каждый модуль)
- Циркуляционный насос системы отопления для установки на трубопровод, исполнение без сальникового уплотнения;
- Дроссель-клапан (на каждый модуль)
- Обратный клапан (на каждый модуль)
- Температурный датчик (на каждый модуль)
- Предохранительный ограничитель давления (на каждый модуль)
- Предохранительный ограничитель температуры (на каждый модуль)
- Предохранительный клапан с декомпрессионной емкостью (на каждый модуль)
- Выполнить изоляцию труб с горячей водой, а также обшивку листовым металлом, согласно действующим нормам.
- Изолированные трубопроводы покрасить в цвет по нормам RAL, по выбору лица, эксплуатирующего установку.
- Подключить охладитель блок-ТЭС в соответствии с местными требованиями и согласно проекту.
- Дренажные линии предохранительных клапанов проложить до стока, расположенного в помещении, где установлено оборудование.
- Установить, где требуется, таблички с обозначениями.

3.10 Подключение газа

3.10.1 Общие требования



ОПАСНОСТЬ!

Работы на газопроводных участках должны выполняться только специализированным предприятием, имеющим специальное разрешение. Устройства и конструктивные элементы газоснабжающей системы должны иметь сертификат DVGW в соответствии с нормами EN или другое равнозначное разрешение к эксплуатации.



ВНИМАНИЕ!

При использовании природного газа необходимо соблюдать предписания для топлива в разделе 5.1 "Топливо - природный газ" на странице 51. Необходимо обеспечить такие условия, чтобы на всем участке подачи газа температура не опускалась ниже точки росы.

3.10.2 Специальные указания по монтажу

- Подключение газопровода к модулю должно быть гибким, в соответствии с присоединительными размерами, приведенными в главе 2 (изоляция корпусного шума).
- На подающем газопроводе следует установить:
 - главный газовый запорный кран на ответвлении к блок-ТЭС
 - прибор контроля давления на главном подающем газопроводе
 - ручной фланцевый шаровой кран (на каждый модуль)



УКАЗАНИЕ!

Если оборудование приобретено в качестве **установки резервного электропитания**, то необходимо предусмотреть соответствующие запорные устройства с постоянным напряжением 24 В (с подключением к аккумуляторной батарее!).

- Блок-ТЭС устанавливается на тупиковой линии в существующей системе газоснабжения.



УКАЗАНИЕ!

Мы рекомендуем рассчитывать сечения присоединительных газопроводов блок-ТЭС с запасом, чтобы эти участки могли выполнять роль буфера. За счет этого могут сглаживаться колебания давления во время включения котлов.

Если давление газа в подающем газопроводе не соответствует требуемому (рабочее давление от 25 до 50 мбар), то заказчик должен предусмотреть установку соответствующих устройств для повышения или понижения давления. При этом в их конструкции надо учитывать время регулирования газовых устройств, находящихся в блок-ТЭС.

- Газовые трубы основной и распределительной магистралей должны быть изготовлены из стали в соответствии с нормами DIN 2440 и DIN 2460.



ОПАСНОСТЬ!

Сварочные работы имеют право проводить только специалисты, имеющие соответствующий допуск для данного вида работ. Допуск должен быть указан в технической документации.

- Газопроводы покрасить в цвет по нормам RAL, по выбору лица, эксплуатирующего установку.
- Провести испытания на герметичность, составить соответствующий протокол об их проведении.



ТЕХНИЧЕСКАЯ ДОКУМЕНТАЦИЯ!

Дальнейшие указания, которые следует выполнить, Вы найдете в Предписаниях, приведенных в Рабочем листе DVGW G 260.

3.11 Подключение системы маслоснабжения

3.11.1 Серийно устанавливаемые приборы автоматики системы маслоснабжения

Модули блок-ТЭС оснащены автоматическими регуляторами подачи масла и приборами контроля минимального и максимального уровня.

Для поддержания постоянного уровня масла, в верхней части модуля имеется дополнительный стальной бак для свежего масла емкостью 70 литров, из которого масло поступает в двигатель.

3.11.2 Указания по монтажу дополнительной внешней системы маслоснабжения

- Подключить к модулю маслопроводы свежего и отработанного масла маслостойкими металлическими шлангами, в соответствии с присоединительными размерами, приведенными в главе 2 (изоляция корпусного шума).
- Все маслопроводы свежего и отработанного масла до места подключения к модулю должны быть изготовлены из прецизионных стальных труб в соответствии с нормами DIN 2391.
- Трубопроводы для спуска воздуха и опорожнения резервуара для хранения масла изготавливаются из резьбовых труб из черной стали в соответствии с нормами DIN 2440.



ВНИМАНИЕ!

Из-за содержания присадок в смазочный маслах для газовых двигателей нельзя использовать медные трубы и трубы из оцинкованной стали.

- Для удаления отработанного масла из двигателей проложить общий трубопровод, по которому оно насосом закачивается в емкость для отработанного масла. Насос следует подключить так, чтобы была возможность опорожнить как емкость с отработанным маслом, так и опорожнить и наполнить масляные ванны двигателей при замене масла.



УКАЗАНИЕ!

На установках с тремя или более модулями мы рекомендуем применять резервуары для свежего и отработанного масла емкостью 1000 литров.



ЭКОЛОГИЯ!

Резервуар для хранения масла должен иметь двойные стенки. При использовании емкостей с маслом соблюдайте правила хранения смазочных веществ.

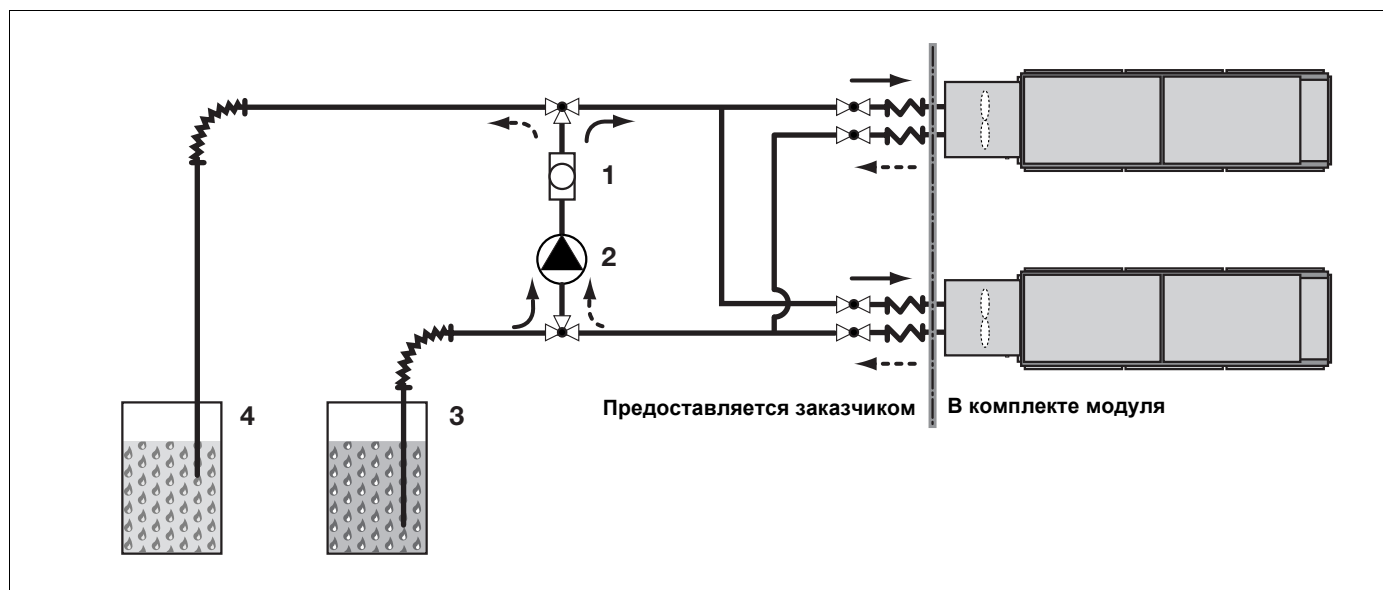


Рис. 10 Пример дополнительной внешней системы маслоснабжения (вариант для одного или двух модулей блок-ТЭС!)

Экспликация к рис. 10

Поз. 1: смотровое стекло

Поз. 2: масляный насос

Поз. 3: емкость для свежего масла

Поз. 4: емкость для отработанного масла

3.12 Подключение линии выхлопных газов

3.12.1 Общие требования



ОПАСНОСТЬ!

Выбор сечения линии выхлопных газов должен быть обоснован расчетами, учитывая максимально допустимое противодействие выхлопных газов 25 мбар. Таким образом исключается возможность выхода газов через сток конденсата.



ВНИМАНИЕ!

Не допускать, чтобы тяга в трубе для отвода выхлопных газов была настолько большой, что происходил бы отсос выхлопных газов из двигателя. Это обстоятельство негативно влияет в т.ч. на лямбда-регулирование (регулирование эмиссии).

3.12.2 Специальные указания по монтажу

- Предпочтительнее всего соединять модуль с дымовой трубой отдельной линией для выхлопных газов.



УКАЗАНИЕ!

При подключении нескольких модулей через сборный коллектор к одной дымовой трубе необходимо соблюдать специальные правила!

- Трубопровод для отвода выхлопных газов должен быть изготовлен из кислотоупорного и прочного (от 25 до 40 мбар) материала. Это может быть сталь 1.4571 (с изоляцией), бор-силикатное стекло или пластмасса (с дополнительным предохранительным ограничителем температуры).
- На линии выхлопных газов следует установить:
 - Контрфланец к фланцу, на выходе из блок-ТЭС, в соответствии с присоединительными размерами, приведенными в главе 2.
 - Осевой компенсатор с сильфонным уплотнением из нержавеющей стали для изоляции корпусного шума и восприятия тепловых напряжений.
 - Вторичный шумоглушитель выхлопных газов, согласно нормам VDI 2058-1, устанавливаемый при повышенных требованиях к уровню шума в момент зажигания;
 - Штуцеры для проведения чистки и слива конденсата, а также термометр выхлопных газов и отдельный измерительный штуцер;
 - Если необходимо, элемент прохода через стену наружу к дымовой трубе, представляющий собой трубу в трубе с изоляцией.
- Заизолировать всю систему трубопроводов отвода выхлопных газов.
(Максимально допустимая температура поверхности 45 °C!)

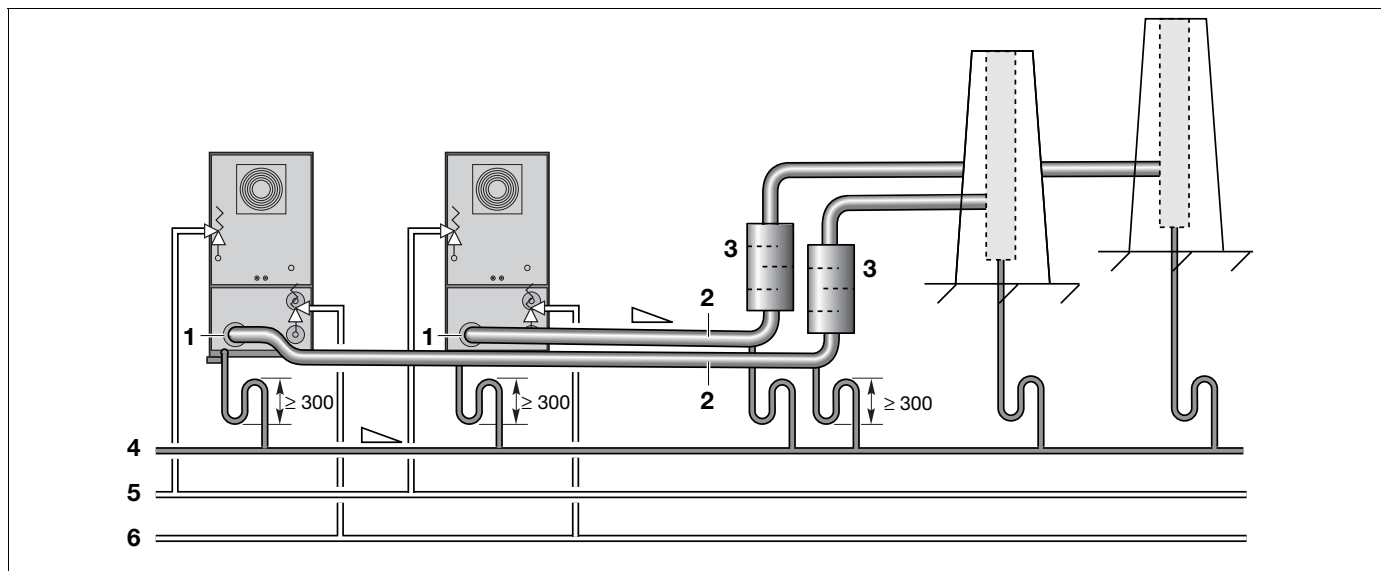


Рис. 11 Схема внешней системы удаления выхлопных газов для двух модулей блок-ТЭС Loganova с отводом конденсата и сбросными линиями предохранительных клапанов (размеры даны в мм)

Экспликация к рис. 11

- Поз. 1: осевые компенсаторы
- Поз. 2: линии отвода выхлопных газов
- Поз. 3: дополнительный вторичный шумоглушитель выхлопных газов
- Поз. 4: отвод конденсата
- Поз. 5: сбросная линия предохранительных клапанов охлаждающей жидкости
- Поз. 6: сбросная линия предохранительных клапанов системы отопления

3.13 Отвод конденсата

3.13.1 Общие требования

На модулях блок-ТЭС с системой охлаждения выхлопных газов образование конденсата как в самом модуле, так и во внешнем трубопроводе удаления выхлопных газов, снижено до нескольких литров в день.

Конденсат, образующийся при остывании выхлопных газов, имеет сильную кислую среду, его показатель pH составляет от 2 до 3 при использовании природного газа. Поэтому отвод конденсата в систему канализации должен быть организован в соответствии с Листом примечаний ATV M251 и по согласованию с местными органами по надзору за очисткой сточных вод. Ни в коем случае не допускается открытый слив конденсата.



ЭКОЛОГИЯ!

В целях охраны окружающей среды рекомендуется использовать нейтрализующие установки с известковыми гранулами, которые меняют свой цвет по мере насыщения. (Недорогие установки предлагают изготовители водоочистных сооружений).

3.13.2 Специальные указания по монтажу

- От каждого штуцера должен происходить свободный сток конденсата через сифон (U-образную трубу).



ОПАСНОСТЬ!

Слив конденсата через сифон должен быть на высоте ≥ 300 мм, для обеспечения статического напора противодействия выхлопных газов 25 мбар с тем, чтобы препятствовать таким образом их выходу (рис. 11 на странице 17).

- Конденсатопровод DN 25 должен быть жаропрочным и изготовлен из кислотоустойчивого материала: из нержавеющей стали или подходящей пластмассы, согласно нормам DIN 1986.

3.14 Электроподключение



ОСТОРОЖНО: ВЫСОКОЕ НАПРЯЖЕНИЕ!

Опасно для жизни!

Электроподключение должна выполнять специализированная фирма.

Необходимо соблюдать действующие правила VDE, DIN и местные предписания энергоснабжающей организации.

3.14.1 Подключение к сети

- Снять крышку (рис. 12, поз. 1) и установить кабельный ввод заказчика для прокладки силового кабеля.
- Подключить силовой кабель и, если необходимо, мостик PE-N к электрощиту модуля, в соответствии с электрической схемой.
- При необходимости проложить силовой кабель вне щита в защитных трубах.

3.14.2 Подключение электропотребителей заказчика

- Подвести присоединительные кабели через кабельные вводы в верхней части модуля (рис. 12, поз. 2).
- В соответствии с электрической схемой соединить кабелем потребителей электроэнергии во внешней системе с управлением модуля так, чтобы соединение было готово к эксплуатации.

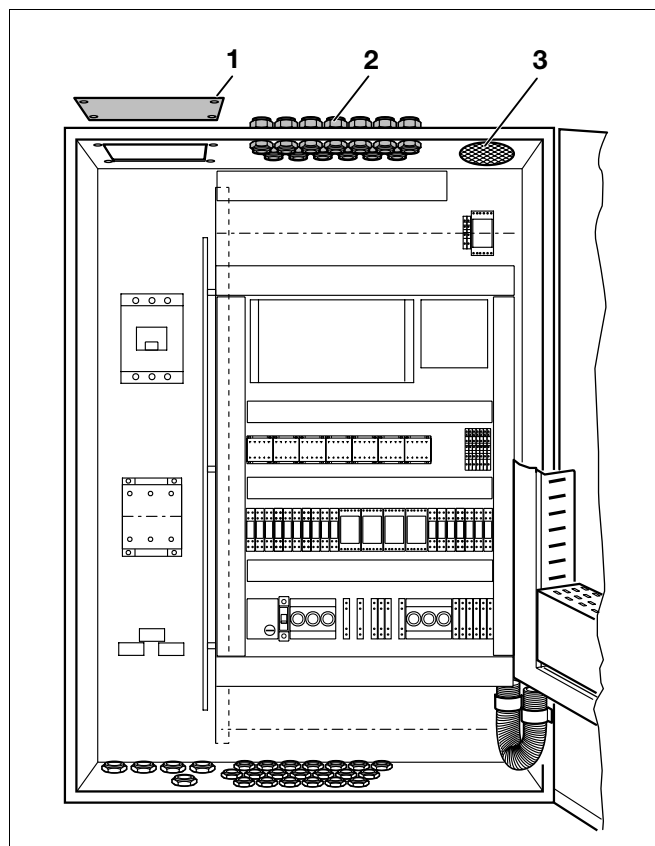


Рис. 12 Подвод кабеля к электрощиту модуля блок-ТЭС

Экспликация к рис. 12

Поз. 1: крышка

Поз. 2: кабельные вводы

Поз. 3: вентиляционная решетка

3.15 Заполнение системы охлаждения и удаление из нее воздуха

3.15.1 Охлаждающая жидкость с антифризом

Систему охлаждения следует заполнять смесью питьевой водопроводной воды с антифризом для системы охлаждения двигателей, обладающим кроме того антикоррозионными свойствами.



ВНИМАНИЕ!

Разрешается использовать только те антифризы с антикоррозионными свойствами для системы охлаждения двигателей, которые имеют допуск к применению по заводским нормам MAN 324. Обзор антифризов с антикоррозионными свойствами для системы охлаждения двигателей, которые имеют допуск к применению по заводским нормам MAN 324, а также данные по качеству воды Вы найдете в разделе 5.3 "Охлаждающая жидкость" на странице 53.

3.15.2 Правила пользования концентрированным антифризом



ВНИМАНИЕ!

При работе с концентрированным антифризом надевайте защитные перчатки и защитные очки!

При попадании концентрата

- **на какой-либо предмет,** его надо вытереть хорошо впитывающей тканью и затем утилизировать ее, соблюдая меры предосторожности.
- **на кожу,** ее надо промыть мылом и водой.
- **в глаза,** нужно, оттянув веки, тщательно промыть их проточной водой в течение 15 минут и затем обратиться к врачу.

3.15.3 Смешивание охлаждающей жидкости



ОПАСНОСТЬ!

Запрещается использовать емкости, предназначенные для питьевой воды или продуктов питания!

- Смешать охлаждающую жидкость в нужном количестве и с требуемой концентрацией.

Объем заправки

- | | |
|---------------------------|-----------------|
| – Loganova E 0824 DN-40: | около 55 литров |
| – Loganova E 0826 DN-60: | около 60 литров |
| – Loganova E 1306 DN-100: | около 85 литров |



ВНИМАНИЕ!

Всегда следует выдерживать минимальную концентрацию 40 % по объему антифриза, так как при объемной концентрации ниже 40 % не будет обеспечена достаточная коррозионная защита.



УКАЗАНИЕ!

Поскольку модуль блок-ТЭС устанавливается в помещении, защищенном от замерзания, то не требуется высоких концентраций антифриза. Система охлаждения рассчитана на условия Центральной Европы, при которых она может быть наполнена охлаждающей жидкостью с макс. 40 % объемной концентрацией антифриза (защита до -27°C), которая может оставаться в системе, в том числе и в летнее время, на весь срок ее работоспособности.

3.15.4 Наполнение системы охлаждения

- Надеть напорный шланг электронасоса или ручного насоса на штуцер для наполнения (рис. 13 и 14, **поз. 1**).
- Открыть запорный кран (рис. 13 и 14, **поз. 2**) и медленно заполнять систему охлаждающей жидкостью с давлением около 1 бар.
- Контролируйте давление наполнения по манометру (рис. 13 и 14, **поз. 3**)!

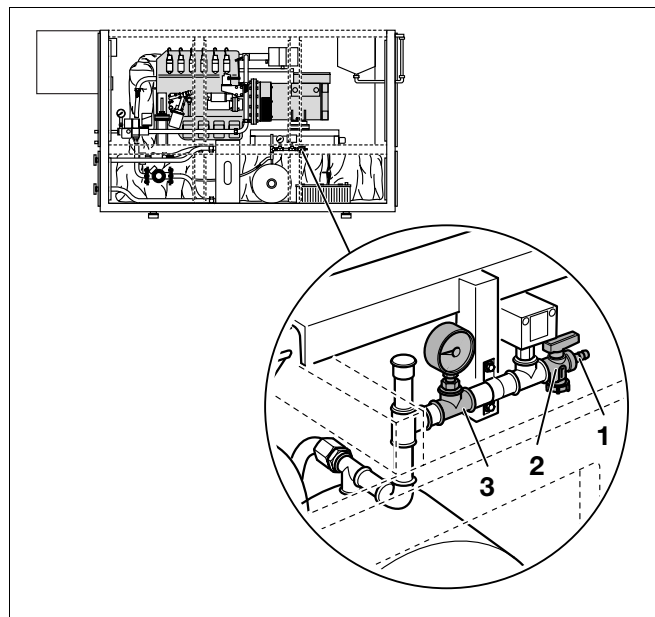


Рис. 13 Штуцер для наполнения охлаждающей жидкостью двигателя, с запорным краном и манометром (пример: Loganova E 0824 DN-40 и E 0826 DN-60)

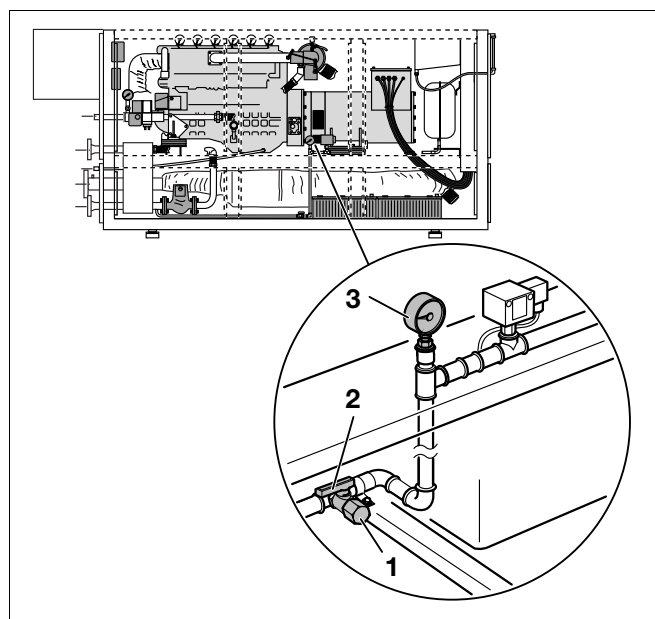


Рис. 14 Штуцер для наполнения охлаждающей жидкостью двигателя, с запорным краном и манометром (пример: Loganova E 1306 DN-100)

3.15.5 Удаление воздуха

- Снять заднюю верхнюю шумопоглощающую крышку (рис. 15, **поз. 1**).
- Удалить воздух из системы охлаждения через газоотделитель (рис. 15, **поз. 2**).
- Удалить воздух из системы охлаждения через расширительный бак охлаждающей жидкости (рис. 15, **поз. 3**).
- Закрыть запорный кран (рис. 13, **поз. 1**) и снять напорный шланг.

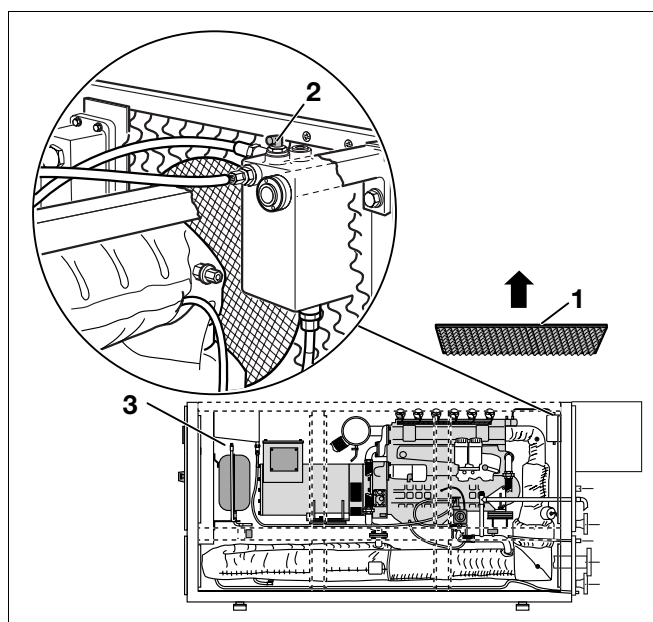


Рис. 15 Вентиль для удаления воздуха из системы охлаждения двигателя на газоотделителе (пример: Loganova E 1306 DN-100)

3.16 Заполнение смазочным моторным маслом

3.16.1 Разрешенные к применению масла для газовых двигателей

Свежее смазочное моторное масло надо заливать

- как в сам двигатель, так и
- в дополнительный резервуар для хранения свежего масла (резерв для работы приборов автоматике системы смазки).



ВНИМАНИЕ!

Для газовых двигателей разрешается использовать только те смазочные масла, которые имеют допуск к применению по заводским нормам MAN 3271 (см. раздел 5.2.1 "Моторные смазочные масла, имеющие допуск к применению" на странице 52).

3.16.2 Правила пользования смазочными маслами для двигателя



ВНИМАНИЕ!

При использовании смазочного моторного масла надевайте защитные перчатки и защитные очки!

при попадании моторного масла:

- **на какой-либо предмет**
его надо вытереть хорошо впитывающей тканью и затем утилизировать ее, соблюдая меры предосторожности. Одежду и обувь, пропитавшиеся маслом, заменить. Ветошь, запачканную маслом, не класть в карманы.
- **на кожу**
смыть водой и мылом или специальными средствами для мытья рук, используя, если потребуется, щетку. Не пользуйтесь при этом бензином, растворителями или другими аналогичными веществами. После очистки кожи смазать ее жирным кремом для рук.
- **в глаза**
наложить повязку; срочно обратиться к врачу.

3.16.3 Непосредственный залив смазочного моторного масла

- Залить смазочное моторное масло через штуцер для наполнения на головке блока цилиндров (рис. 16, поз. 1).

Объем заправки

- Loganova E 0824 DN-40: около 14 литров
- Loganova E 0826 DN-60: около 21 литров
- Loganova E 1306 DN-100: около 21 литров

- Контроль уровня масла: щуп для измерения уровня масла (рис. 16, поз. 2)
 - вынуть,
 - вытереть чистой неволокнистой ветошью,
 - снова вставить до упора,
 - снова вынуть.



ВНИМАНИЕ!

Не заливать смазочное моторное масло выше отметки MAX на щупе для измерения уровня (рис. 17)! Уровень масла должен быть между двумя отметками на щупе.

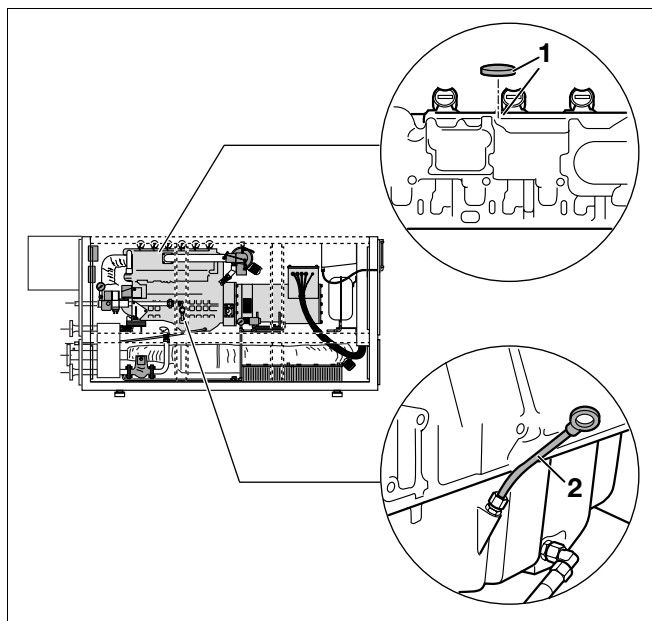


Рис. 16 Штуцер для залива смазочного масла на крышке головки блока цилиндров и щуп для измерения уровня масла (пример: Loganova E 1306 DN-100)

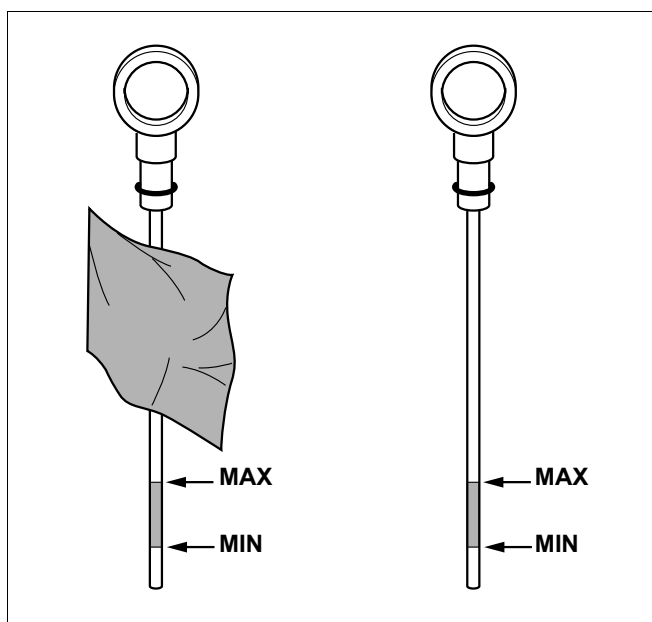


Рис. 17 Проверка щупом уровня масла

- Снять верхнюю переднюю шумопоглощающую крышку (рис. 18, **поз. 1**).
- Залить смазочное моторное масло в дополнительный резервуар для свежего масла через штуцер для наполнения (рис. 18, **поз. 2**).

Объем заправки

- Дополнительный резервуар для свежего масла (на всех модулях): около 70 литров
- Проверить уровень масла в дополнительном резервуаре через смотровое стекло, расположенное на передней стороне модуля (рис. 18, **поз. 3**).
- Запорные краны установить в нужное положение
 - для дополнительного резервуара со свежим маслом: "ОТКР" (рис. 18, **поз. 4**),
 - для приборов автоматики системы наполнения: "Рабочий режим" (рис. 18, **поз. 5 и 6**, а также рис. 19).

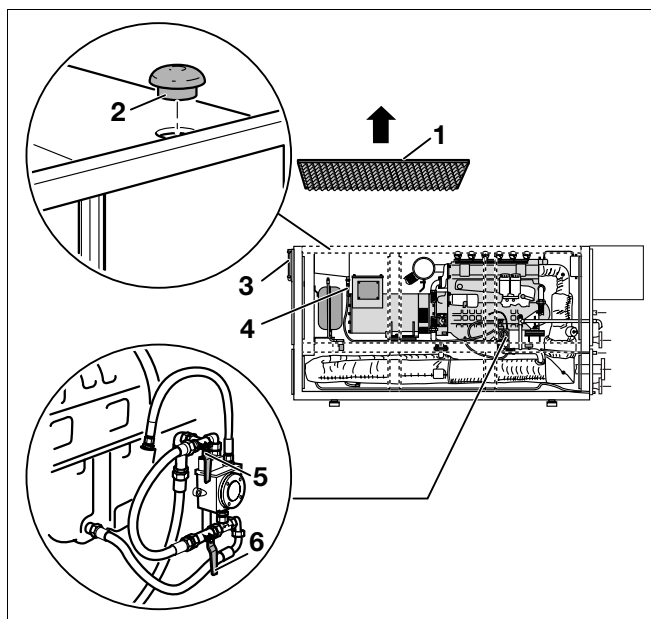


Рис. 18 Дополнительный резервуар для свежего масла и автоматика системы смазки (пример: Loganova E 1306 DN-100)

3.16.4 Непрямой залив смазочного моторного масла (через дополнительную внешнюю систему маслоснабжения)

- Запорные краны установить в положение для заполнения двигателя.
 - Для приборов автоматики системы наполнения: "Заправка двигателя" (рис. 18, **поз. 5 и 6**, а также рис. 19)
- Смазочное моторное масло закачивается масляным насосом заказчика из емкости с резервным запасом свежего масла, также предоставляемой заказчиком, через приемный штуцер для свежего масла.

Объем заправки

- Loganova E 0824 DN-40: около 14 литров
- Loganova E 0826 DN-60: около 21 литра
- Loganova E 1306 DN-100: около 21 литра

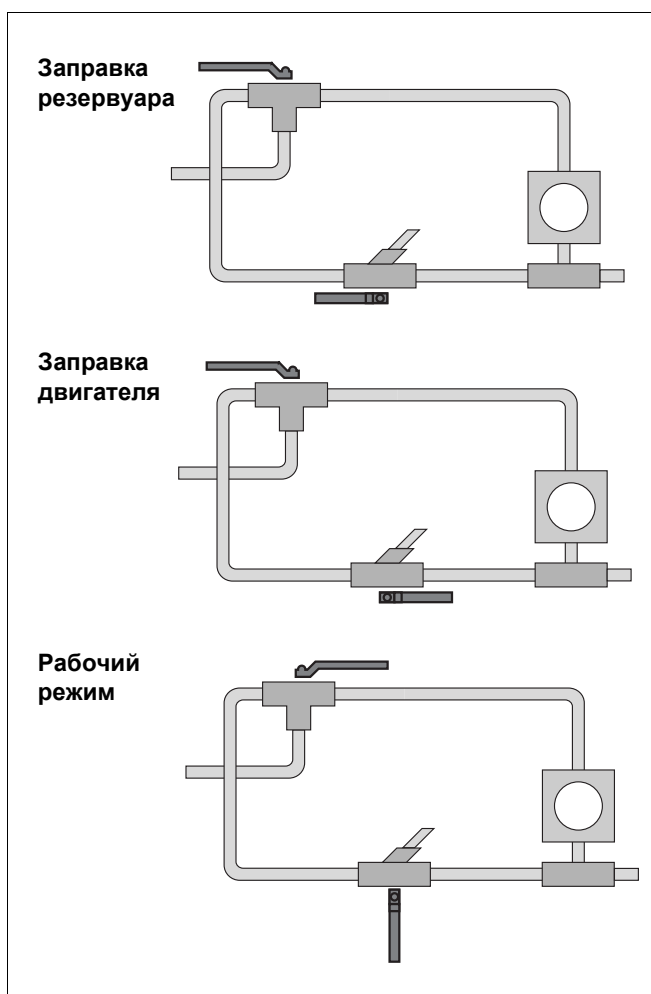


Рис. 19 Установка запорных кранов на приборах автоматики системы смазки при внешнем заполнении маслом

- Проверить уровень масла:
щуп для измерения уровня масла (рис. 16 на странице 24, **поз. 2**)
 - вынуть,
 - вытереть чистой неволокнистой ветошью,
 - снова вставить до упора,
 - снова вынуть.

**ВНИМАНИЕ!**

Не заливать смазочное моторное масло выше отметки MAX на щупе для измерения уровня масла (рис. 17 на странице 24)! Уровень масла должен быть между двумя отметками на щупе.

- Для заполнения дополнительного резервуара со свежим маслом запорные краны установить в нужное положение.
 - для дополнительного резервуара со свежим маслом: "ОТКР./AUF"
(рис. 18 на странице 25, **поз. 4**),
 - для приборов автоматики системы наполнения:
"Заправка резервуара"
(рис. 18 на странице 25, **поз. 5 и 6**, а также рис. 19).
- Смазочное моторное масло закачивается масляным насосом заказчика из емкости с резервным запасом свежего масла, также предоставляемой заказчиком, через приемный штуцер для свежего масла.

Объем заправки

- Дополнительный резервуар для свежего масла (на всех модулях): около 70 литров
- Проверить уровень масла в дополнительном резервуаре через смотровое стекло, расположенное на передней стороне модуля (рис. 18 на странице 25, **поз. 3**).
- Запорные краны установить в нужное положение для рабочего режима.
 - для дополнительного резервуара со свежим маслом: "ОТКР./AUF"
(рис. 18 на странице 25, **поз. 4**),
 - для приборов автоматики системы наполнения:
"Рабочий режим"
(рис. 18 на странице 25, **поз. 5 и 6**, а также рис. 19).

3.17 Заполнение отопительной системы и удаление из нее воздуха

Заполнение отопительной системы водой и удаление из нее воздуха следует выполнять по согласованию с отопительной фирмой после того, как будет смонтирована вся система отопления.



ВНИМАНИЕ!

При заполнении отопительной системы соблюдайте предписания по рабочим средам, приведенные в разделе 5.4 "Вода в системе отопления" на странице 55.

- Заполнять отопительную систему следует
 - через кран для наполнения и слива, расположенный на отопительном котле
 - или через кран для наполнения и слива, установленный заказчиком на модуле блок-ТЭС.



УКАЗАНИЕ!

Устанавливать с учетом типа системы и по согласованию с отопительной фирмой.



ВНИМАНИЕ!

Рабочее давление установки должно соответствовать расчетным параметрам.

3.18 Установка шумопоглощающего кожуха

- Элементы шумопоглощающего кожуха, поставленные в разрозненном виде, и демонтированные части покрытия (рис. 20) снова закрепить на раме основания (защелки под ключ с квадратной головкой).

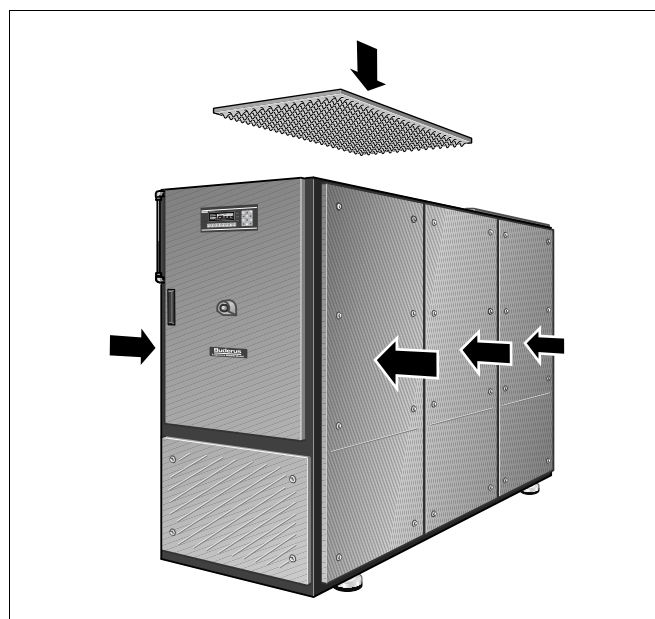


Рис. 20 Установка элементов шумопоглощающего кожуха

4 Пуск в эксплуатацию

4.1 Уполномоченный персонал



ОПАСНОСТИ!

Первый пуск в эксплуатацию блок-ТЭС разрешается проводить только силами специализированного предприятия, персонал которого прошел обучение и имеет от фирмы Будерус специальное разрешение на проведение этих работ. Соблюдайте правила техники безопасности!



ОТВЕТСТВЕННОСТЬ!

Первый пуск в эксплуатацию блок-ТЭС следует проводить по согласованию с отопительной фирмой и лицом, ответственным за эксплуатацию установки.

Первый пуск в эксплуатацию должен проводиться в присутствии уполномоченного представителя отопительной фирмы и лица, ответственного за эксплуатацию установки.

4.2 Панель управления и индикации модуля блок-ТЭС

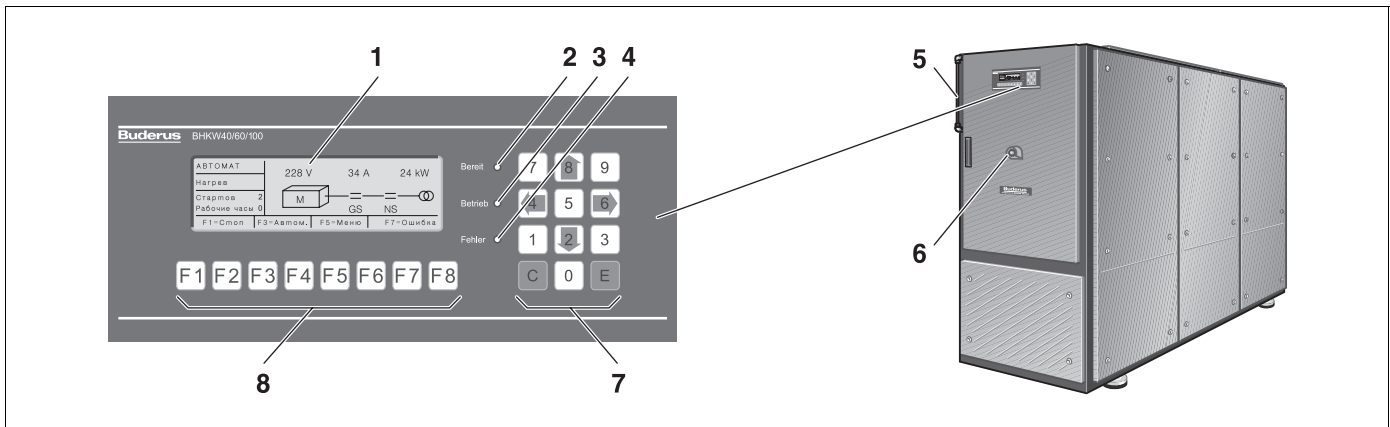


Рис. 21 Панель управления и индикации модуля блок-ТЭС Loganova

Экспликация к рис. 21

- Поз. 1: Дисплей системы управления модуля:
Индикация основного изображения (рисунок) или индикация меню
- Поз. 2: Светодиод (зеленый)=режим АВТОМ. или РУЧНОЙ
Отсутствует сообщение об ошибке или стартовая позиция лямбда
- Поз. 3: Светодиод (зеленый)=Выключатель генератора ВКЛ.
- Поз. 4: Светодиод (красный)=Сообщение об ошибке
- Поз. 5: Смотровое стекло уровня свежего масла
- Поз. 6: Аварийный выключатель (с блокировкой)
- Поз. 7: Цифровая клавиатура
- Поз. 8: Функциональные кнопки

Назначение кнопок цифровой клавиатуры от 0 до 9, С и Е

При **выборе поля** (выделение простым подчеркиванием):

Кнопки 2/8: (кнопки со стрелками) перемещение вниз/вверх.

Кнопки 4/6: (кнопки со стрелками) перемещение влево/вправо.

Кнопка Е: Подтвердить выбранное поле (ENTER);
что значит: выбрать поле и перейти к следующей индикации

Кнопка С: Прерывание ввода (CANCEL); возврат к основному изображению

При **выборе значения** (выделение двойным подчеркиванием):

Кнопки 2/8: (кнопки со стрелками) изменить значение над двойным подчеркиванием (уменьшение или увеличение)

или

0 ... 9: (кнопки цифровой клавиатуры) ввести значение над двойным подчеркиванием

Кнопка Е: Подтвердить выбранное значение (ENTER);
что значит: сохранить изменение/ввод и перейти к новой индикации.

Кнопка С: нажать 1 раз:
прерывание ввода (CANCEL); возможен новый ввод
нажать 2 раза:
прерывание ввода (CANCEL); возврат к выбору

Назначение функциональных клавиш F1 - F8

(см. страницу 29)

(Продолжение экспликации к рис. 21)

Назначение функциональных клавиш F1 - F8

Кнопка F1: Стоп

(Выключение модуля) Разрешено только обученному персоналу!

При нажатии кнопки рабочий режим меняется с «АВТОМ.» или «РУЧНОЙ» на режим «ВЫКЛ.»

Кнопка F2: Мотор

(Показать меню рабочих параметров двигателя) Только для информации!

Кнопка F3: Автоматический режим

(Включение автоматического режима; при нажатии кнопки рабочий режим меняется с «ВЫКЛ.» или «РУЧНОЙ» на режим «АВТОМ.»)

Кнопка F4: U – I

(Показать меню рабочих параметров напряжение/ток) Только для информации!

Кнопка F5: Меню

(Показать выбор меню:
– показать/изменить дату
– показать/изменить время
– Ввести пароль (последовательность цифр) для выхода на более высокий уровень управления)
Разрешено только обученному персоналу!

Кнопка F5: Печать

(Показать меню для печати:
– распечатка статуса
– распечатка параметров)

Кнопка F6: Функ. (уровень)

(Изменение уровня) Только после ввода пароля!

Кнопка F7: Ошибка

(Показать на дисплее сообщение об ошибках в виде текста)
Нажать функциональную кнопку F7, если горит красный светодиод "Ошибка", но при этом на дисплее нет сообщения об ошибках в виде текста (устранение причин неисправности см. раздел 4.8 на странице 47)

Кнопка F8: Помощь

(Показать тексты рекомендаций для эксплуатации)

Кнопка F8: Сброс

(Только при сообщении об ошибках в виде текста)
Нажать функциональную кнопку F8, чтобы квитировать или погасить сообщения о неисправностях на дисплее (см. раздел 4.8 на странице 47).

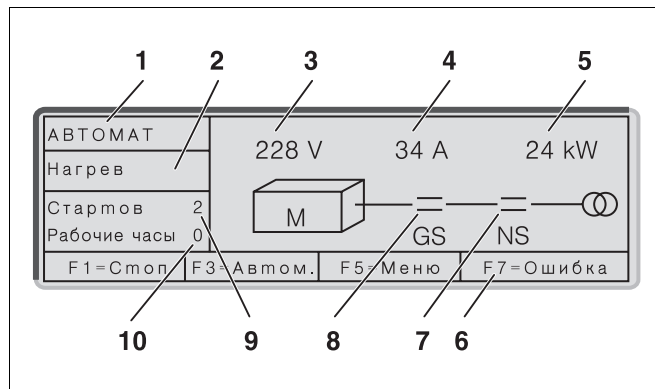


Рис. 22 Индикация основного изображения на дисплее панели управления и индикации модуля блок-ТЭС Loganova

Экспликация к рис. 22

Поз. 1: Рабочий режим:

- АВТОМАТИЧЕСКИЙ
- РУЧНОЙ
- ВЫКЛ.

Поз. 2: Внешн. запрос на:

- тепло (нагрев)
- ток 75 %
- резервное электропитание
- выкл.

Поз. 3: Напряжение

Поз. 4: Ток

Поз. 5: Мощность

Поз. 6: Назначение функциональных кнопок

Поз. 7: NS = выключатель подсоединения генератора к электросети (ВКЛ.)

Поз. 8: GS = выключатель генератора (ВЫКЛ.)

Поз. 9: Стартов (количество стартов модуля)

Поз. 10: Рабочие часы (количество отработанных часов)

4.3 Система управления модуля блок-ТЭС. Уровень 1: индикация и изменение рабочих параметров

4.3.1 Индикация параметров двигателя

- Вызов меню функциональной кнопкой F2.
(Только для информации! Пример: рис. 23)
- Возврат к основному изображению кнопкой С.

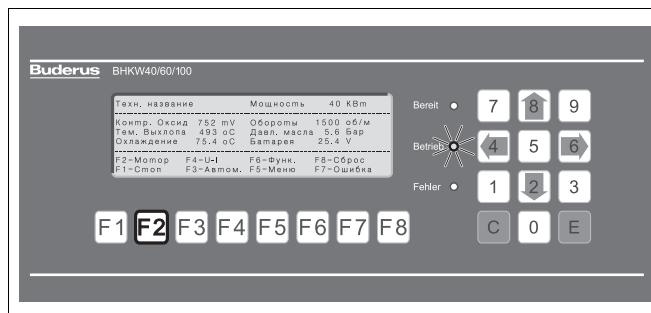


Рис. 23 Вызов параметров двигателя функциональной кнопкой F2

4.3.2 Индикация напряжения / тока (значения U-I)

- Вызов меню функциональной кнопкой F4.
(Только для информации! Пример: рис. 24)
- Возврат к основному изображению кнопкой С.

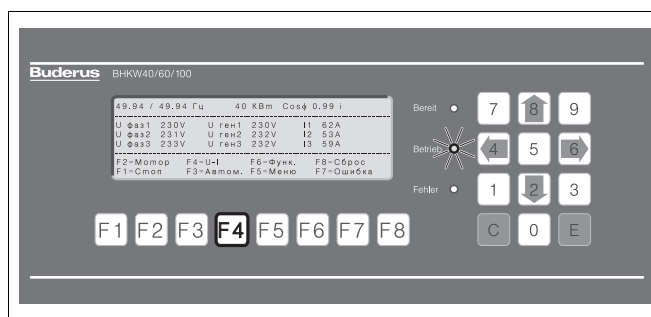


Рис. 24 Вызов значений U-I функциональной кнопкой F4

4.3.3 Индикация и изменение даты /времени

- **Вызов меню выбора функциональной кнопкой F5.**
Выбор поля простым подчеркиванием (рис. 25).
- **Выбрать поле:**
Выбрать нужную позицию (например, дату), перемещая пунктирную линию кнопками со стрелками 4 или 6 (рис. 26).
- **Для подтверждения выбора** нажать кнопку E (рис. 26).
Выбор значения (день) над двойным подчеркиванием (рис. 27).
- **Выбрать значение:**
Увеличить или уменьшить значение (над двойным подчеркиванием) кнопками со стрелками 2 или 8.
- **Для подтверждения** выбранного значения (текущей даты) нажать кнопку E.



УКАЗАНИЕ:

Далее производится установка месяца. Изменение и/или подтверждение месяца и года происходит аналогичным образом. После подтверждения последней цифры (года) кнопкой E вновь появится метка выбора поля (простое подчеркивание даты).

Сброс значения

- **Сброс** выбранного значения (изменения) производится кнопкой C.
- **Еще раз установите значение**, как описано выше.

Изменить поле выбора

- **Возврат** кнопкой C, до появления метки выбора поля (простое подчеркивание).
- **Выбор поля и выбор** (изменение) значения проведите, как описано выше.

Закреть меню

- **Возврат к основному изображению** при повторном нажатии кнопки C.

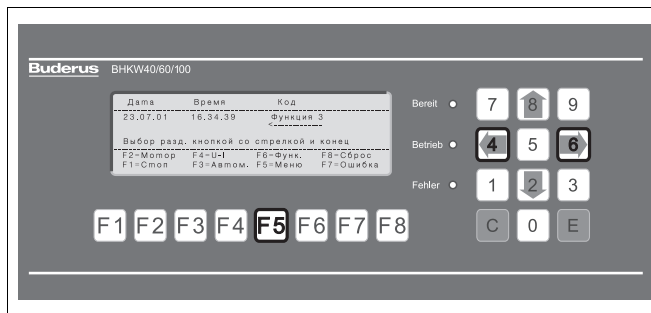


Рис. 25 Вызов меню выбора функциональной кнопкой F5. Выбор даты или времени осуществляется перемещением пунктирной линии кнопками со стрелками 4 (или 6) влево (или вправо)

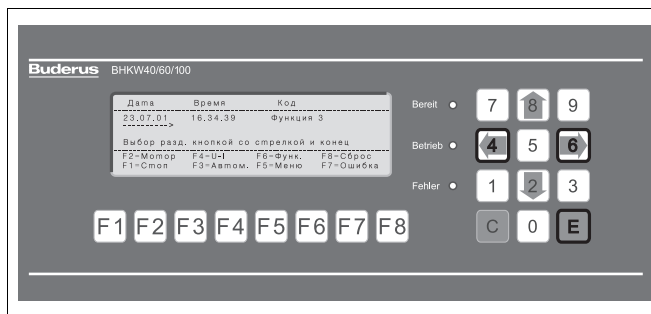


Рис. 26 Подтверждение выбора поля (даты) кнопкой E

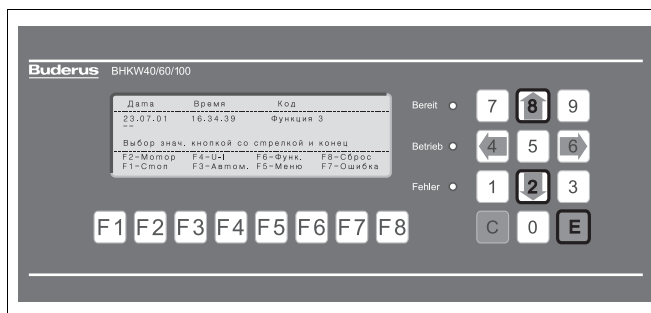


Рис. 27 Выбрать значение (день) кнопками со стрелками 2 или 8 и подтвердить кнопкой E

4.4 Система управления модуля блок-ТЭС. Уровень 3: ручной режим

4.4.1 Ввод пароля для 3-го уровня

- **Вызвать** меню выбора функциональной кнопкой F5 (изображение меню см. рис. 25 на странице 31).
- **Выбрать поле:**
Кнопками со стрелками 4 или 6 переместить (пунктирную линию) на поле пароля (под «уровень 1»).
- **Для подтверждения** выбора поля нажать кнопку E. Выбранное значение (текущее: «функция 1» - уровень 1) выделяется двойным подчеркиванием (рис. 28).
- **Пароль в виде последовательности цифр** (для 3-го уровня) ввести кнопками 0...9 (= выбор значения).
- **Для подтверждения** пароля в виде последовательности цифр (введенное значение) нажать кнопку E (рис. 28).



УКАЗАНИЕ:

На поле показан текущий уровень 3 - «функция 3».

Мигает светодиод "Ошибка" (световой сигнал при вводе пароля: короткий сигнал - длинная пауза; для сравнения световой сигнал при сообщении об ошибке: длинный сигнал - короткая пауза!)

4.4.2 Функции 3-го уровня: ручной режим

- **Переход ко 3-му уровню** функциональной кнопкой F6.



УКАЗАНИЕ:

На дисплее показывается меню ручного режима (рис. 29). Кроме светодиода "Ошибка" теперь также мигает светодиод "Готов" (готовность к ручному режиму).

- **Ввод функции** по предварительному заданию значений (например рис. 30):
 - Нажать кнопку цифровой клавиатуры: (x) = функция активна
 - Повторно нажать кнопку цифровой клавиатуры: () = функция неактивна

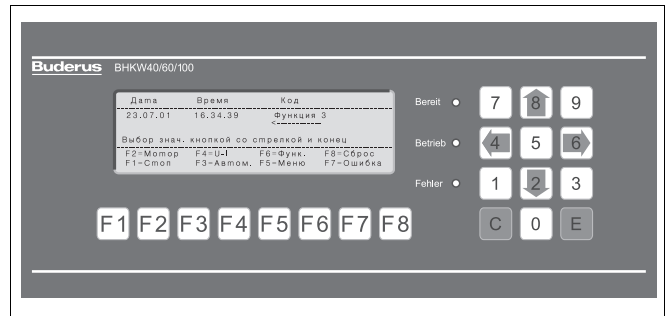


Рис. 28 Меню для ввода пароля: выбранное значение (текущий уровень) над двойным подчеркиванием (после подтверждения выбора поля с простым подчеркиванием кнопкой E); пароль, состоящий из последовательности цифр (для 3-го уровня), после ввода заново подтвердить нажатием кнопки E

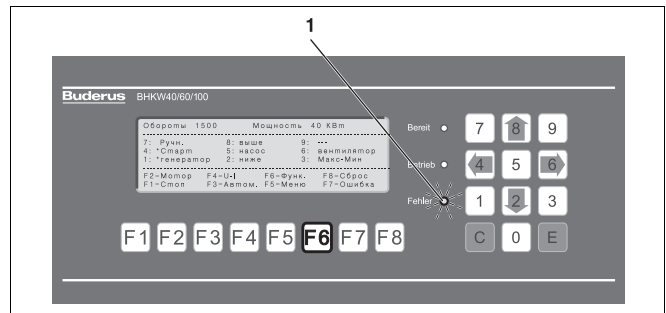


Рис. 29 Меню ручного режима после ввода/подтверждения пароля для 3-го уровня и переход ко 3-му уровню функциональной кнопкой F6

Специальные функции кнопок цифровой клавиатуры в ручном режиме

- Кнопка 1** = Выключатель генератора ВЫКЛ. () / ВКЛ. (x)
- Кнопка 2** = Число оборотов на холостом ходу ниже (при генераторе ВЫКЛ.)
= Мощность генератора ниже (при генераторе ВКЛ.)
- Кнопка 3** = Вызов максимальных/минимальных параметров двигателя со времени последнего стирания всех значений функциональной кнопкой F8 (сброс)
- Кнопка 4** = Мотор ВЫКЛ. () / ВКЛ. (СТАРТ) (x)
- Кнопка 5** = Насос охлаждающей жидкости ВЫКЛ. () / ВКЛ. (x)
- Кнопка 6** = Вытяжной вентилятор ВЫКЛ. () / ВКЛ. (x)
- Кнопка 7** = Ручной режим ВЫКЛ. () / ВКЛ. (x)
- Кнопка 8** = Число оборотов на холостом ходу выше (при генераторе ВЫКЛ.)
= Мощность генератора выше (при генераторе ВКЛ.)
- Кнопка 9** = Вызов сохраненных (а также квитированных) в буфере сообщений о неисправностях

Важно для проведения режима теста:



УКАЗАНИЕ:

Чтобы проверить текущие рабочие параметры в ручном режиме (рис. 31 и 32, поз. 1) можно, нажав функциональную кнопку F6, перейти к 1-му уровню (и вернуться к уровню 2). Если в ручном режиме показано меню с параметрами двигателя или значения U-I-, то для 2-го уровня остаются активными кнопки 1 и 4, а также 2 и 8.

- При длительном прохождении режима тестирования нужно нажимать любую кнопку не реже, чем каждые 60 минут (например F6).



УКАЗАНИЕ:

Все пароли автоматически удаляются, если в течение 60 минут не будет нажата ни одна кнопка.

4.4.3 Удаление пароля



ВНИМАНИЕ!

Для защиты от неправомерного вмешательства в работу установки все пароли после окончания работ должны быть удалены.

- В течение 5 секунд удерживать нажатой кнопку C. На дисплее вновь появится основное изображение. Светодиод "Ошибка" больше не мигает. Все пароли удалены.

Обороты	1500	Мощность	40 КВт
7: Ручн.	8: выше	9: ---	
4: *Старт	5: насос	6: вентилятор	
1: *генератор	2: ниже	3: Макс-Мин	
F2=Мотор	F4=U-I	F6=Функ.	F8=Сброс
F1=Стоп	F3=Автом.	F5=Меню	F7=Ошибка

Рис. 30 Уровень 2: меню ручного режима (пример теста генератора: выбор (x) кнопками 7, 4 и 1)

1	Техн. название	Мощность	21 КВт
	Контр. Оксид	236 mV	Обороты 1500 об/м
	Тем. Выхлопа	426 оС	Давл. масла 6.2 Бар
	Охлаждение	57.6 оС	Батарея 25.5 V
	F2=Мотор	F4=U-I	F6=Функ.
	F1=Стоп	F3=Автом.	F5=Меню
			F8=Сброс
			F7=Ошибка

Рис. 31 Индикация параметров двигателя в ручном режиме (= кнопки 1 и 4, а также 2 и 8 активны на 2-ом уровне)

1	49.99 / 49.99 Гц 39 КВт Cosφ 0.99 i					
	U фаз1	230V	U ген1	230V	I1	6.4A
	U фаз2	230V	U ген2	231V	I2	5.3A
	U фаз3	232V	U ген3	233V	I3	5.5A
	F2=Мотор	F4=U-I	F6=Функ.	F8=Сброс		
	F1=Стоп	F3=Автом.	F5=Меню	F7=Ошибка		

Рис. 32 Индикация значений U-I в ручном режиме (= кнопки 1 и 4, а также 2 и 8 активны на 2-ом уровне)

4.5 Система управления модуля блок-ТЭС. Уровень 3: индикация и изменение параметров

4.5.1 Ввести пароль для 3-го уровня

- **Вызов** меню выбора функциональной кнопкой F5 (изображение меню см. рис. 25 на странице 31).
- **Выбрать поле:**
Кнопками со стрелками 4 или 6 переместить штриховую линию на поле кода (пароля) под «функцию 1» (уровень 1).
- **Для подтверждения** выбора поля нажать кнопку E. Выбранное значение (текуще: «функция 1» - уровень 1) выделяется двойным подчеркиванием (рис. 33).
- **Пароль в виде последовательности цифр** (для 3-го уровня) ввести кнопками 0...9 (= выбор значения).
- **Для подтверждения** пароля в виде последовательности цифр (ввод значения) нажать кнопку E (рис. 33).



УКАЗАНИЕ:

В поле показан текущий уровень 3 - «функция 3». Мигает светодиод "Ошибка" (световой сигнал при вводе пароля: короткий сигнал - длинная пауза; для сравнения световой сигнал при сообщении об ошибке: длинный сигнал - короткая пауза!)

4.5.2 Индикация и изменение параметров

- **Переход** к 3-му уровню функциональной кнопкой F6.



УКАЗАНИЕ:

С помощью пароля для 3-го уровня можно перейти ко 2-му уровню. Для перехода с 1-го уровня к 3-му нужно два раза нажать функциональную кнопку F6. На дисплее появится первая страница меню параметров (простое подчеркивание для выбора поля).

- **Выбор** поля:
 - кнопками со стрелками 2 или 8 (переход к новой странице меню с другими параметрами)
 - или кнопками со стрелками 4 или 6 (время или значение).
- **Для подтверждения** выбора поля нажать кнопку E.
- **Выбор значения:**
уменьшить или увеличить время/значение (над двойным подчеркиванием) кнопками со стрелками 2 или 8. Варианты установок см. в перечне параметров (таб. 4 на странице 36).
- **Для подтверждения** значения (времени) нажать кнопку E. После подтверждения вновь появляется выбор поля.

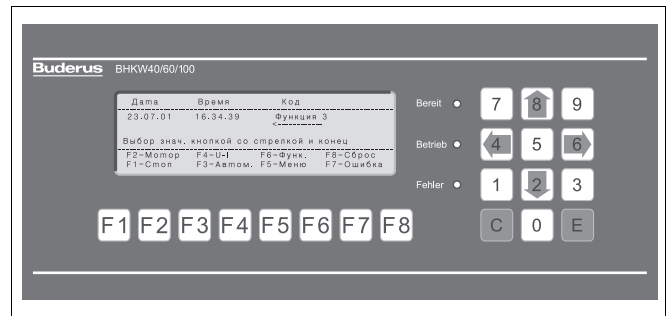


Рис. 33 Меню для ввода пароля: выбранное значение (текущий уровень) над двойным подчеркиванием (после подтверждения выбора поля с простым подчеркиванием кнопкой E); пароль, состоящий из последовательности цифр (для 3-го уровня) после ввода заново подтвердить кнопкой E

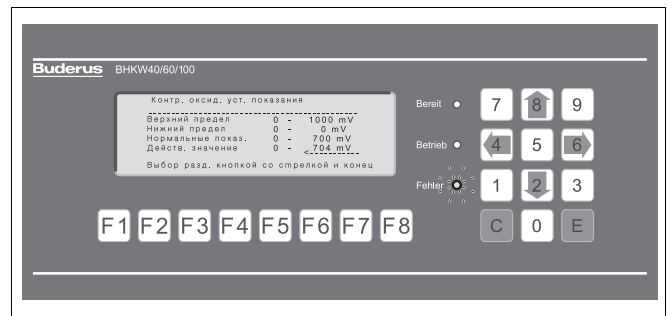


Рис. 34 Меню параметров после ввода/подтверждения пароля для 3-го уровня и переход к 3-му уровню функциональной кнопкой F6 (пример: выбор параметров лямбда-зонда после подтверждения страницы меню лямбда-зонда кнопкой E)

Сброс значения

- **Сброс** выбранного значения (изменения) производится кнопкой С.
- **Еще раз установите значение**, как описано выше.

Изменить поле выбора

- **Возврат** кнопкой С, до появления метки выбора поля (простое подчеркивание).
- **Выбор поля и выбор** (изменение) значения проведите, как описано выше.

Важно для проведения режима тестирования:



УКАЗАНИЕ:

Чтобы проверить текущие рабочие параметры и провести тест в ручном режиме, можно, нажав функциональную кнопку F6, перейти к 1-му уровню или ко 2-му уровню.

- При длительном прохождении режима тестирования нужно нажимать любую кнопку не реже, чем каждые 60 минут (например F6).



УКАЗАНИЕ:

Все пароли автоматически удаляются, если в течение 60 минут не будет нажата ни одна кнопка.

4.5.3 Удаление пароля



ВНИМАНИЕ!

Для защиты от неправомерного вмешательства в работу установки все пароли после окончания работ должны быть удалены.

- В течение 5 секунд удерживать кнопку С нажатой. На дисплее вновь появится основное изображение. Светодиод "Ошибка" больше не мигает. Все пароли удалены.

4.5.4 Перечень параметров. Уровень 3: Диапазоны установок и заводские настройки

Параметр	Интервал времени	Время	Диапазон	Значение
Заданное значение мощности	–	–	0 – 150 кВт	43/65/120 кВт ¹⁾
Граничная температура прогрева	–	–	30 – 80 °С	60 °С
Граничное значение мощности, макс. (ошибка)	0 – 60 с	10 с	0 – 150 кВт	48/70/128 кВт ¹⁾
Реактивная мощность (ошибка)	0 – 60 с	10 с	20 – 0 кВт	8 кВт
Увеличение/уменьшение мощности	0 – 10 с	1 с	–	на кВт
Контроль времени регулятора мощности	0 – 10 мин	1 мин	0 – 20 кВт	5 кВт
Пассивный диапазон регулятора мощности	–	–	0 – 20 кВт	1 кВт
Деблокировка cos-φ-регулятора	–	–	0 – 150 кВт	20 кВт
Заданное значение лямбда-зонда	–	–	0 – 1000 мВ	700 мВ
Импульс лямбда-регулирувания	0,01 – 5 с	0,1 с	–	–
Пауза лямбда-регулирувания	0,01 – 5 с	1 с	–	–
Пассивный диапазон лямбда-регулятора	–	–	0 – 20 мВ	3 мВ
Контроль времени лямбда-регулятора	0 – 30 мин.	15 мин.	0 – 100 мВ	30 мВ
Охлаждающая жидкость макс. (ошибка)	0 – 10 с	2 с	50 – 100 °С	90 °С
Температура выхл. газов, макс. (ошибка)	–	–	0 – 1000 °С	650 °С
Деблокировка температуры выхлопных газов	0 – 10 мин.	1 мин.	0 – 500 °С	300 °С
Давление масла, мин. (ошибка)	0 – 10 с	5 с	0 – 6 бар	2,0 бар
Низкое напряжение аккумуляторной батареи (ошибка)	0 – 60 с	20 с	10 – 30 В	21 В
Граничное значение стартера	–	–	100 – 500 об/мин.	400 / 300 об/мин.
Превышение номинальной скорости вращения	–	–	1500 – 2000 об/мин.	1800 об/мин.
Время выбега вентилятора	0 – 60 мин.	15 мин.	–	–
Время выбега насоса охлаждающей жидкости	0 – 60 мин.	10 мин.	–	–
Заданное значение регулятора температуры обратной линии системы отопления	–	–	0 – 100 °С	70 °С

Таб. 4 Диапазоны установок и заводские настройки параметров системы управления модуля блок-ТЭС

1) Значения соответствуют модулям блок-ТЭС Loganova E 0824 DN-40/E 0826 DN-60/E 1306 DN-100

4.6 Точки замеров и настроек при пуске в эксплуатацию



ВНИМАНИЕ!

Приведенные рисунки представляют собой только схематическое изображение мест нахождения точек замеров и настроек в помощь специалистам, специально обученным на фирме Будерус и имеющим от нее допуск к работам.

Определяющими являются обозначения, приведенные на конструктивных узлах, и кабельных соединениях на приобретенном модуле, а также электрические и монтажные схемы для конкретного оборудования.

4.6.1 Точки замеров и настроек на электрошите модуля

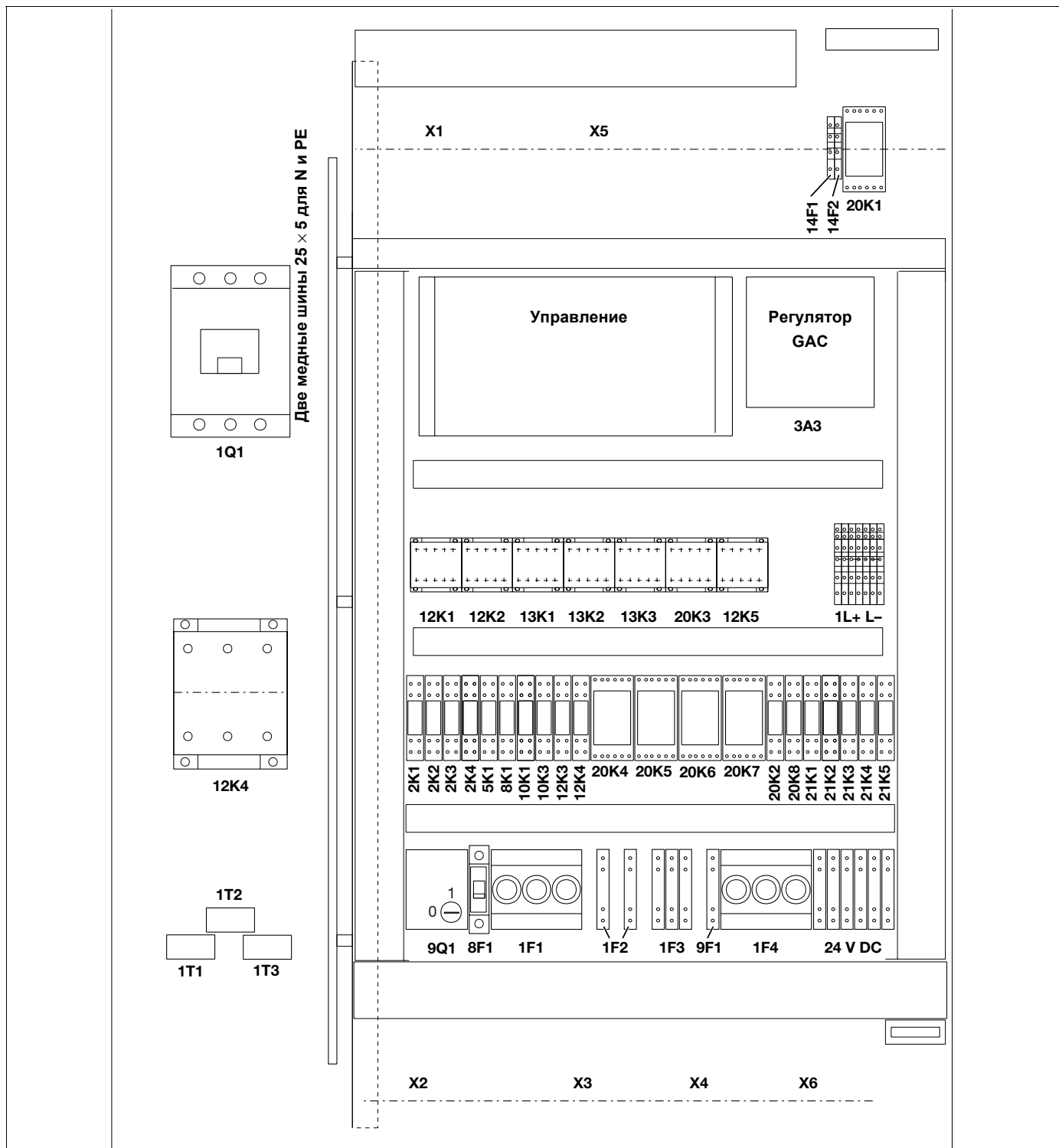


Рис. 35 Принципиальная схема расположения точек замеров и настроек на электрошите модуля

4.6.2 Точки замеров и настроек на модулях блок-ТЭС Loganova E 0824 DN-40 и E 0826 DN-60

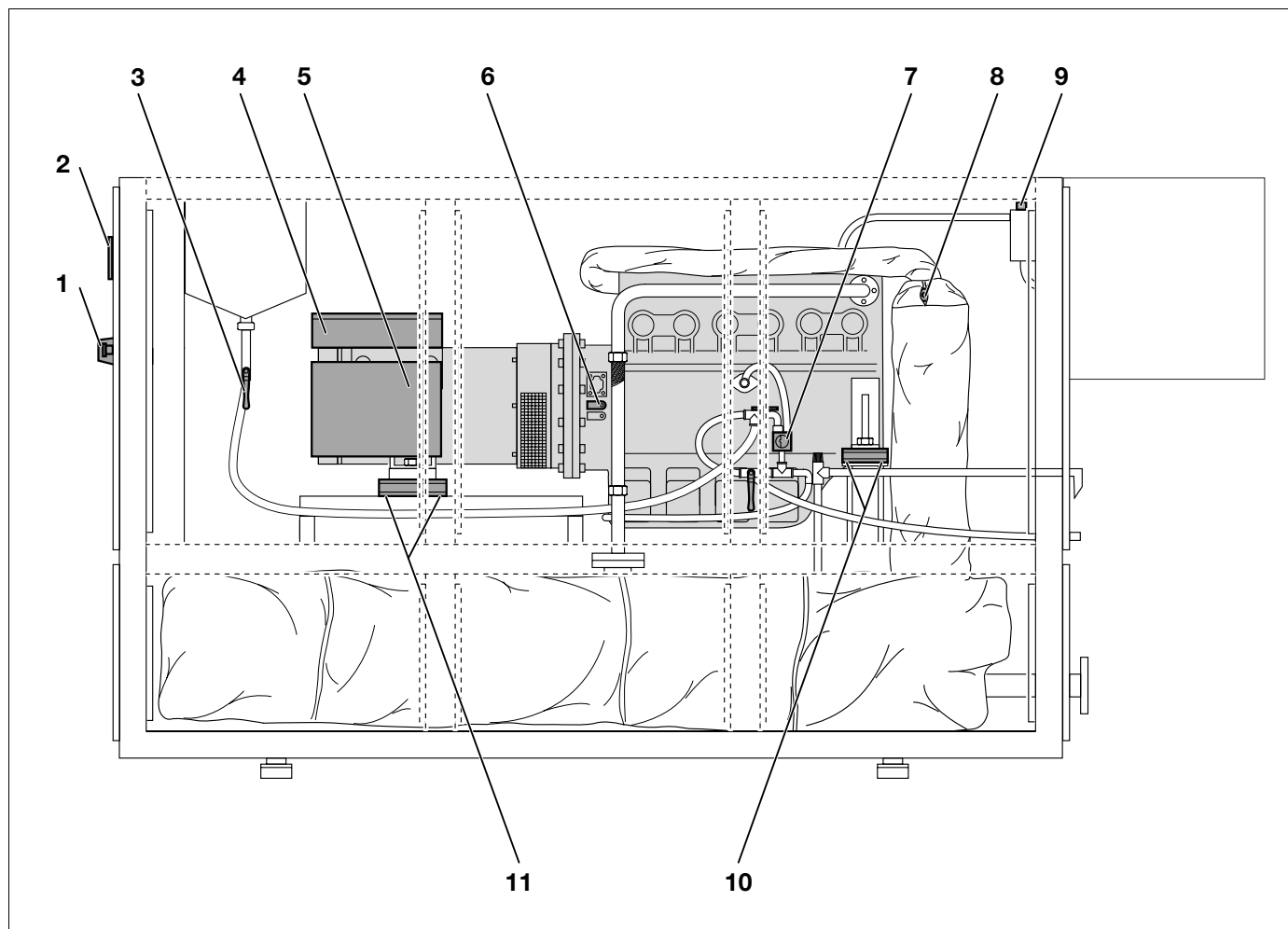


Рис. 36 Принципиальная схема расположения точек замеров и настроек на модулях блок-ТЭС Loganova E 0824 DN-40 и E 0826 DN-60 (вид справа)

Экспликация к рис. 36

- Поз. 1: аварийный выключатель (на двери электрощита модуля)
- Поз. 2: панель управления и индикации в системе регулирования модуля
- Поз. 3: запорный кран на дополнительном резервуаре со свежим маслом
- Поз. 4: верхняя клеммная коробка генератора (регулятор напряжения – P1)
- Поз. 5: боковая клеммная коробка генератора (cos φ -регулятор – P1)
- Поз. 6: датчик числа оборотов (Pick-Up) двигателя

- Поз. 7: смотровое стекло автоматики системы наполнения смазки
- Поз. 8: лямбда-зонд
- Поз. 9: вентиль для выпуска воздуха в системе охлаждения (на газоотделителе)
- Поз. 10: транспортные предохранители (правые ножки двигателя)
- Поз. 11: транспортные предохранители (правые ножки генератора)
(продолжение см. рис. 37)

Точки замеров и настроек на модулях блок-ТЭС Loganova E 0824 DN-40 и E 0826 DN-60 (продолжение)

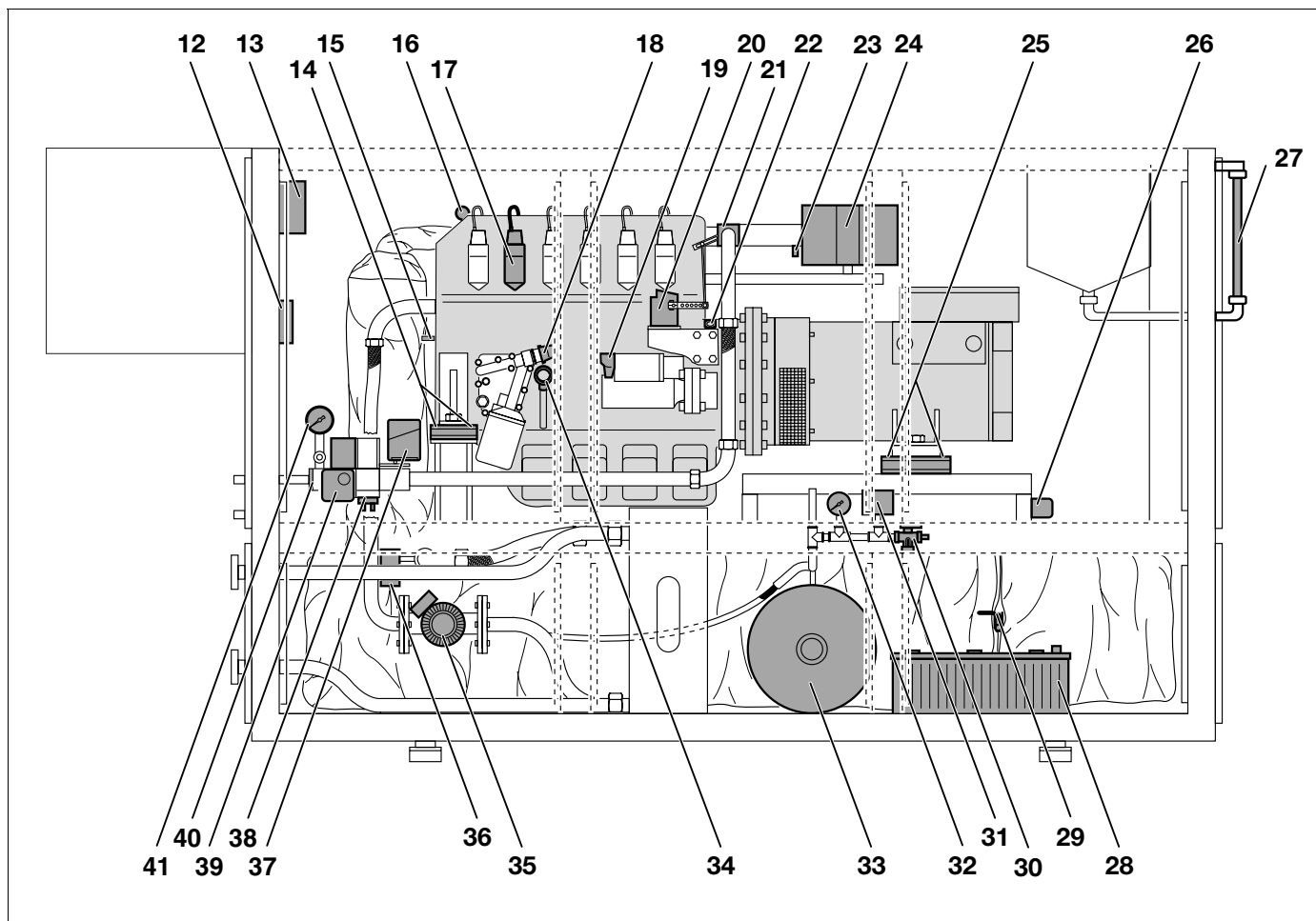


Рис. 37 Принципиальная схема расположения точек замеров и настроек на модулях блок-ТЭС Loganova E 0824 DN-40 и E 0826 DN-60 (вид слева)

Экспликация к рис. 37 (продолжение рис. 36)

- | | |
|--|--|
| <p>Поз. 12: аналоговый преобразователь</p> <p>Поз. 13: прибор управления зажиганием</p> <p>Поз. 14: транспортные предохранители (левые ножки двигателя)</p> <p>Поз. 15: датчик числа оборотов (Pick-Up) при розжиге</p> <p>Поз. 16: датчик температуры охлаждающей жидкости</p> <p>Поз. 17: катушка зажигания</p> <p>Поз. 18: чувствительный элемент давления смазочного масла (датчик давления масла)</p> <p>Поз. 19: стартер</p> <p>Поз. 20: актуатор (регулятор скорости вращения)</p> <p>Поз. 21: дроссель-клапан газо-воздушного смесителя (регулятор скорости вращения)</p> <p>Поз. 22: крышка картера маховика</p> <p>Поз. 23: компенсационный провод к регулятору нулевого давления</p> <p>Поз. 24: воздушный фильтр</p> <p>Поз. 25: транспортные предохранители (левые ножки генератора)</p> <p>Поз. 26: термостат звукопоглощающего кожуха</p> | <p>Поз. 27: смотровое стекло дополнительного резервуара со свежим маслом</p> <p>Поз. 28: аккумуляторная батарея стартера</p> <p>Поз. 29: сливной вентиль системы охлаждения</p> <p>Поз. 30: штуцер для заполнения охлаждающей жидкостью с запорным вентилем</p> <p>Поз. 31: датчик давления охлаждающей жидкости</p> <p>Поз. 32: манометр охлаждающей жидкости</p> <p>Поз. 33: расширительный бак охлаждающей жидкости</p> <p>Поз. 34: щуп для измерения уровня масла</p> <p>Поз. 35: насос охлаждающей жидкости</p> <p>Поз. 36: предохранительный ограничитель температуры</p> <p>Поз. 37: лямбда-регулирующий клапан</p> <p>Поз. 38: регулятор нулевого давления</p> <p>Поз. 39: прибор контроля давления газа</p> <p>Поз. 40: газовый фильтр</p> <p>Поз. 41: газовый манометр</p> |
|--|--|

4.6.3 Точки замеров и настроек на модуле блок-ТЭС Loganova E 1306 DN-100

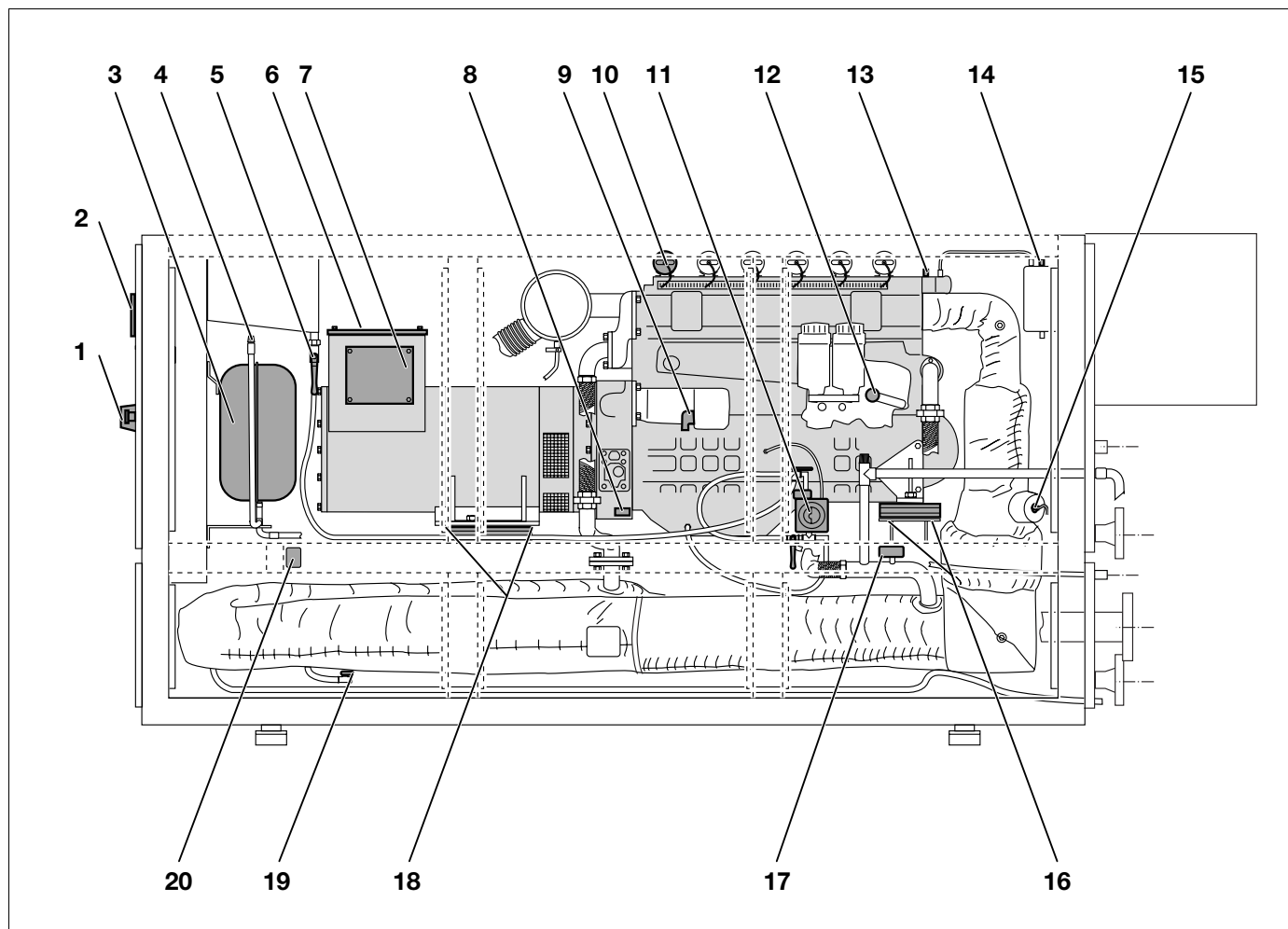


Рис. 38 Принципиальная схема расположения точек замеров и настроек на модуле блок-ТЭС Loganova E 1306 DN-100 (вид справа)

Экспликация к рис. 38

- | | |
|--|---|
| Поз. 1: аварийный выключатель (на двери электрощита модуля) | Поз. 11: смотровое стекло автоматки системы наполнения смазки |
| Поз. 2: панель управления и индикации в системе регулирования модуля | Поз. 12: чувствительный элемент давления смазочного масла (датчик давления масла) |
| Поз. 3: расширительный бак охлаждающей жидкости | Поз. 13: датчик температуры охлаждающей жидкости |
| Поз. 4: вентиль для выпуска воздуха в системе охлаждения (на расширительном баке системы охлаждения) | Поз. 14: вентиль для выпуска воздуха в системе охлаждения (на газоотделителе) |
| Поз. 5: запорный кран на дополнительном резервуаре со свежим маслом | Поз. 15: лямбда-зонд |
| Поз. 6: верхняя клеммная коробка генератора (регулятор напряжения – P1) | Поз. 16: транспортные предохранители (правые ножки двигателя) |
| Поз. 7: боковая клеммная коробка генератора (cos-φ-регулятор – P1) | Поз. 17: предохранительный ограничитель температуры |
| Поз. 8: крышка картера маховика | Поз. 18: транспортные предохранители (правые ножки генератора) |
| Поз. 9: стартер | Поз. 19: сливной вентиль системы охлаждения |
| Поз. 10: катушка зажигания | Поз. 20: термостат звукопоглощающего кожуха (продолжение см. рис. 39) |

Точки замеров и настроек на модуле блок-ТЭС Loganova E 1306 DN-100 (продолжение)

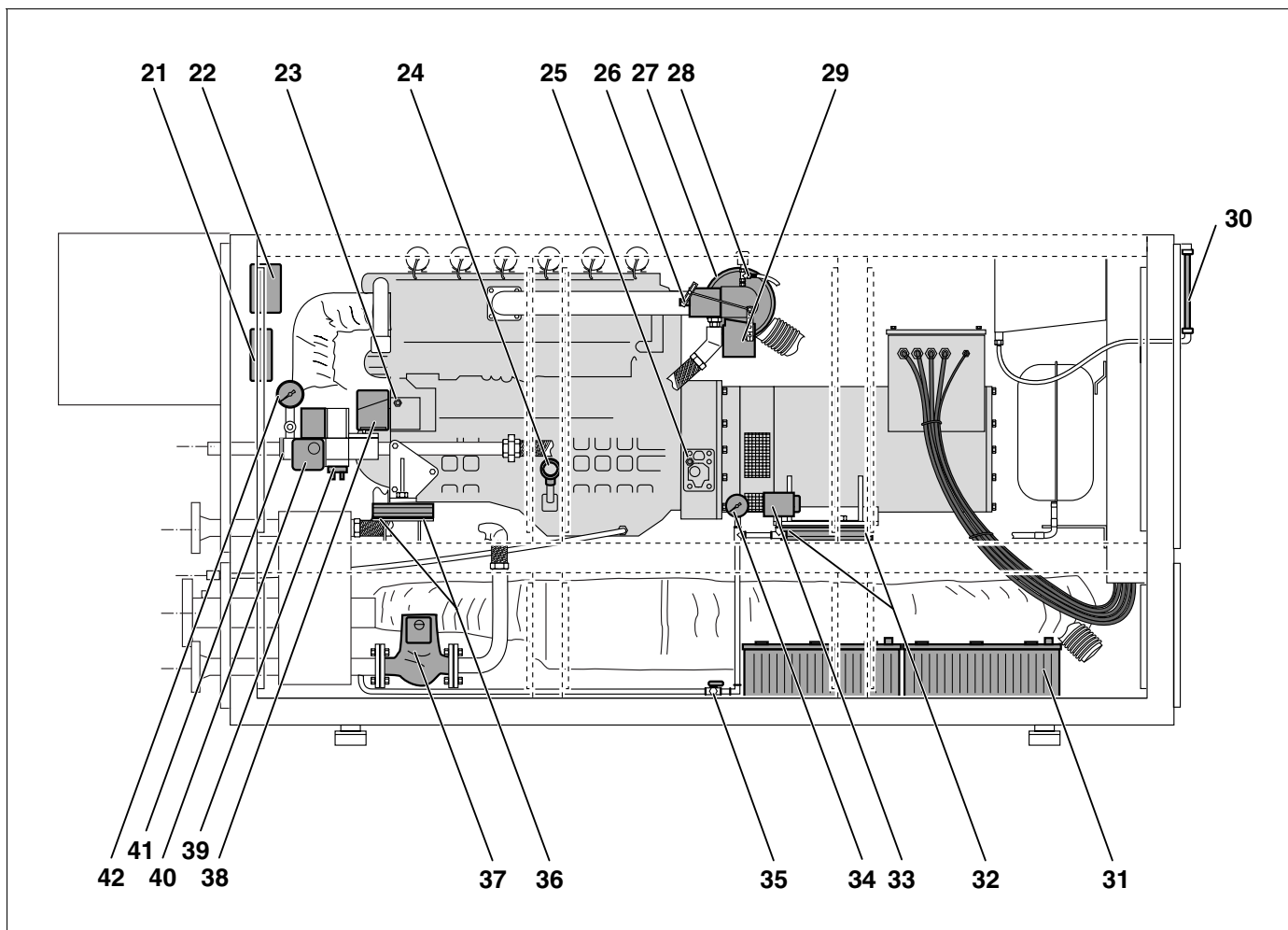


Рис. 39 Принципиальная схема расположения точек замеров и настроек на модуле блок-ТЭС Loganova E 1306 DN-100 (вид слева)

Экспликация к рис. 38 (продолжение рис. 38)

- | | |
|--|--|
| Поз. 21: аналоговый преобразователь | Поз. 32: транспортные предохранители (левые ножки двигателя) |
| Поз. 22: прибор управления зажиганием | Поз. 33: датчик давления охлаждающей жидкости |
| Поз. 23: датчик числа оборотов (Pick-Up) при розжиге | Поз. 34: манометр охлаждающей жидкости |
| Поз. 24: щуп для измерения уровня масла | Поз. 35: штуцер для заполнения охлаждающей жидкостью с запорным клапаном |
| Поз. 25: датчик числа оборотов двигателя (Pick-Up) | Поз. 36: транспортные предохранители (левые ножки генератора) |
| Поз. 26: дроссель-клапан газо-воздушного смесителя (регулятор скорости вращения) | Поз. 37: насос охлаждающей жидкости |
| Поз. 27: воздушный фильтр | Поз. 38: лямбда-регулирующий клапан |
| Поз. 28: компенсационный провод к регулятору нулевого давления | Поз. 39: регулятор нулевого давления |
| Поз. 29: актуатор (регулятор скорости вращения) | Поз. 40: прибор контроля давления газа |
| Поз. 30: смотровое стекло дополнительного резервуара со свежим маслом | Поз. 41: газовый фильтр |
| Поз. 31: аккумуляторная батарея стартера | Поз. 42: газовый манометр |

4.7 Указания по пуску в эксплуатацию модуля блок-ТЭС Loganova



ВНИМАНИЕ!

Информация по проведению работ во время пуска в эксплуатацию является руководством к действию только для специально обученного на фирме Бuderус персонала и получившего допуск к этим работам.



Техническая документация!

Дополнительно к этой инструкции по монтажу и пуску в эксплуатацию потребуются:

- Отдельный протокол пуска в эксплуатацию
- Электрические и монтажные схемы для конкретного объекта

Работы по пуску в эксплуатацию	Документация, точки измерения и настроечные параметры
1. Проверить, заполнен ли модуль смесью воды с антифризом, а также моторным смазочным маслом в соответствии с предписаниями по применению рабочих сред.	<ul style="list-style-type: none"> – Инструкция по монтажу и пуску в эксплуатацию, глава 5 "Рабочие среды" на странице 51. ● Внести в протокол пуска в эксплуатацию, страница 2, описание используемых моторного масла и антифриза.
2. Проверить, удалены ли транспортные предохранители.	<ul style="list-style-type: none"> – Инструкция по монтажу и пуску в эксплуатацию, раздел 3.6 "Удаление транспортных предохранителей" на странице 11
3. Согласно протоколу пуска в эксплуатацию, проверить системы, подключаемые к модулю.	<ul style="list-style-type: none"> – Систему охлаждения – Систему отопления – Систему газоснабжения – Систему выхлопных газов – Систему вентиляции – Систему смазки – Электропроводку ● Результаты занести в протокол пуска в эксплуатацию.
4. Проверить подключение силового кабеля.	<ul style="list-style-type: none"> – Электрическая схема, лист 1. – Электрощит модуля: X1/L1,L2,L3 (1Q1), а также N и PE или мост PE-N (медная шина).
5. Проверить подключение напряжения на фазах в сети.	<ul style="list-style-type: none"> – Электрическая схема, лист 1. – Электрощит модуля: При исключительно параллельном режиме мост от X1/4,5,6 к X1/7,8,9. При режиме резервного электропитания Напряжение на фазах в сети на X1/7,8,9.
6. Проверить подключение генератора к электросети.	<ul style="list-style-type: none"> – Электрическая схема, лист 13. – Электрощит модуля: если в наличии имеется выключатель подсоединения генератора к электросети, то должны быть подключены сообщения и команды "ВКЛ.-ВЫКЛ." для этого выключателя и по необходимости выбор резервной сети. Если выключатель подсоединения генератора к электросети отсутствует, то должен быть заведен мост только для сообщения "Выключатель подкл. к сети ВКЛ." на клеммы X1/12,13; все остальные остаются неподключенными.
7. Проверить подключение для выбора переменной или постоянной величин.	<ul style="list-style-type: none"> – Электрическая схема, лист 19. – Электрощит модуля: в зависимости от режима эксплуатации должны быть заведены команды и сигнал для выбора переменной или постоянной величин.



Таб. 5 Последовательность действий при пуске в эксплуатацию модуля блок-ТЭС Loganova (раздел 1 из 5)

Работы по пуску в эксплуатацию	Документация, точки измерения и настроечные параметры
8. Проверить подключение внешнего аварийного выключателя.	<ul style="list-style-type: none"> – Электрическая схема, лист 13. – Электроцит модуля: Внешний аварийный выключатель на X1/10,11 в случае отсутствия, мост на X1/10,11.
9. Проверить подключение сигнала неисправности детонации.	<ul style="list-style-type: none"> – Электрическая схема, лист 18. – Электроцит модуля: Неисправность - детонации на X1/20,21 в случае отсутствия, мост на X1/20,21.
10. Проверить подключение внешней цепи защиты.	<ul style="list-style-type: none"> – Электрическая схема, лист 18. – Электроцит модуля: внешняя цепь защиты на X1/22,23 в случае отсутствия, мост на X1/22,23.
11. Проверить подключение сигнала общей неисправности.	<ul style="list-style-type: none"> – Электрическая схема, лист 19. – Электроцит модуля: Общая неисправность на X1/26,27 в случае отсутствия, мост на X1/26,27.
12. Проверить подключение сигнала неисправности насоса системы отопления.	<ul style="list-style-type: none"> – Электрическая схема, лист 18. – Электроцит модуля: неисправность насоса системы отопления на X1/28,29 в случае отсутствия, мост на X1/28,29.
13. Проверить подключение запроса на ВКЛ. насоса системы отопления.	<ul style="list-style-type: none"> – Электрическая схема, лист 23. – Электроцит модуля: запрос на ВКЛ. насоса системы отопления на X5/9,10.
14. Проверить подключение беспотенциальных сообщений (по желанию заказчика).	<ul style="list-style-type: none"> – Электрическая схема, лист 23. – Электроцит модуля: подключить беспотенциальные сообщения по желанию заказчика на X5.
15. Удалить предохранитель 12F1. (контактор генератора 12K4 подключить нельзя.)	<ul style="list-style-type: none"> – Электроцит модуля.
16. Присоединить зажимы аккумуляторных батарей.	<ul style="list-style-type: none"> ● Проверить фиксацию моста между двумя батареями. ● Минусовой зажим присоединять в последнюю очередь!
17. Включить подачу сетевой электроэнергии, а для режима резервного электропитания включить также внешнее сетевое напряжение на фазах.	<ul style="list-style-type: none"> ● Включить сетевой выключатель заказчика или сетевой предохранитель заказчика.
18. Проверить вращающееся магнитное поле сети и сетевое напряжение на фазах.	<ul style="list-style-type: none"> – Электроцит модуля. ● Проверить вращающееся магнитное поле сети на 1F1 и сетевого измерительного напряжения на 1F3.
19. Включить все предохранители и защитные автоматы.	<ul style="list-style-type: none"> – Электроцит модуля.
20. Проверить вращающееся магнитное поле и равенство потенциалов сетевого напряжения на фазах.	<ul style="list-style-type: none"> – Электрическая схема, лист 2. – Электроцит модуля. ● Проверить вращающееся магнитное поле сетевого напряжения на фазах на карте напряжений L1, L2, L3.
21. Устранить возможные сообщения об ошибках.	<ul style="list-style-type: none"> – Панель индикации и управления в системе управления модуля: Светодиод (красный) сообщения об ошибке. ● Выяснить причину неисправности согласно разделу 4.8 на странице 47 и устранить ее.



Таб. 5 Последовательность действий при пуске в эксплуатацию модуля блок-ТЭС Loganova (раздел 2 из 5)

Работы по пуску в эксплуатацию	Документация, точки измерения и настроечные параметры
22. Подключить U-образный манометр к регулятору нулевого давления и к компенсационному проводу.	<ul style="list-style-type: none"> – Регулятор нулевого давления на газовом участке регулирования. – Компенсационный провод после воздушного фильтра.
23. Открыть газовый кран и запустить модуль в ручном режиме.	<ul style="list-style-type: none"> – Панель индикации и управления в системе регулирования модуля: Меню ручного управления на 2-ом уровне (см. раздел 4.4 на странице 32).
24. Проверить на холостом ходу момент зажигания и настройку регулятора нулевого давления.	<ul style="list-style-type: none"> – Прибор управления зажиганием на задней стенке модуля внутри слева, рядом с вытяжным вентилятором. Момент зажигания для Loganova E 0824 DN-40: 16° перед ВМТ Loganova E 0826 DN-60: 16° перед ВМТ Loganova E 01306 DN-100: 12° перед ВМТ
25. Проверить вращающееся магнитное поле генератора.	<ul style="list-style-type: none"> – Электроцит модуля. ● Проверить вращающееся поле генератора на контакторе 12K4.
26. Проверить вращающееся магнитное поле и равенство потенциалов напряжения генератора.	<ul style="list-style-type: none"> – Электрическая схема, лист 2. – Электроцит модуля. ● Проверить вращающееся магнитное поле и равенство потенциалов напряжения генератора по карте напряжений G1, G2, G3.
27. Если требуется, то подрегулируйте напряжение генератора.	<ul style="list-style-type: none"> – Верхняя клеммная коробка генератора: регулятор напряжения: P1
28. Проверьте, включены ли внешние вспомогательные приводы, насос системы отопления, устройство для повышения температуры обратной линии.	<ul style="list-style-type: none"> ● Проверка работоспособности в соответствии с конфигурацией установки
29. Провести тесты внутренних вспомогательных приводов.	<ul style="list-style-type: none"> – Насос охлаждающей жидкости – Вентилятор (направление вращения, настройка токов двигателя)
30. Провести тесты синхронизации с помощью 0-вольтметра и импульса включения.	<ul style="list-style-type: none"> – Электроцит модуля: 12K1 включает при 0-проходе. ● После успешного тестирования вновь вставить предохранитель 12F1. ● Проверить, подключает ли контактор генератора.
31. Если требуется, то отрегулируйте cos φ.	<ul style="list-style-type: none"> – Боковая клеммная коробка генератора: cos-φ-регулятор: P1 ● cos φ отрегулируйте при минимум 50 %-ной нагрузке.
32. Проверить выключатель стартовой позиции на лямбда-регулирующем клапане.	<ul style="list-style-type: none"> – Лямбда-регулирующий клапан на газорегулирующем участке: стартовая позиция должна быть включена таким образом, чтобы лямбда-регулирующий клапан работал примерно при 60°. – Панель индикации и управления в системе регулирования модуля: В меню параметры двигателя на 1-ом уровне (см. раздел 4.3 на странице 30) должны показывать примерно 20–60 мВ напряжение лямбда-зонда.

Таб. 5 Последовательность действий при пуске в эксплуатацию модуля блок-ТЭС Loganova (раздел 3 из 5)

Работы по пуску в эксплуатацию	Документация, точки измерения и настроечные параметры
33. Провести замеры выхлопных газов.	– Панель управления и индикации в системе регулирования модуля: Индикация напряжения зонда в меню параметров двигателя на 1-ом уровне (см. раздел 4.3 на странице 30). ● Если требуется, то измените заданное значение напряжения зонда и параметры на 3-ем уровне управления модулем (см. раздел 4.5 на странице 34).
34. Протестировать беспотенциальные сообщения.	– Электрическая схема, лист 23. – Электрощит модуля: беспотенциальные сообщения подключить по желанию заказчика на X5.
35. Протестировать регулирование переменных величин.	– Электрическая схема, лист 19. – Электрощит модуля. ● Установить мост между клеммами X1/36,37. ● Подключить имитатор (4–20 мА) на клеммы X1/42,43. ● Протестировать переменный режим работы 50–100 %-ной мощности. ● Удалить мост на клемме X1/36,37.
36. Протестировать помехи сети / режим резервного электропитания.	– Электрическая схема, лист 2. – Электрощит модуля. – Внешнее сетевое питание. Если оборудование приобретено только для режима параллельной работы с сетью , то: ● для имитации неисправности сети во время работы отключите внешнее сетевое питание или предохранитель 1F3 в щите управления модуля. <div style="display: flex; align-items: flex-start;"> <div style="margin-right: 10px;">  </div> <div> <p>УКАЗАНИЕ! Спустя некоторое время из-за неисправности в сети модуль выключится, и при повторном включении предохранителя 1F3 и после внешнего выбора модуль должен самостоятельно включиться по истечении определенного времени успокоения.</p> </div> </div> Если оборудование приобретено в качестве установки резервного электропитания , то: ● проверьте, соответствуют ли подключения выключателя подсоединения генератора в электросеть, запроса на резервную сеть и сетевого напряжения на фазах пунктам 5 и 6. Режим резервного электропитания включается, если подключены клеммы X1/38,39. <div style="display: flex; align-items: flex-start;"> <div style="margin-right: 10px;">  </div> <div> <p>ВНИМАНИЕ! Нормальная работа выключателя подсоединения генератора к сети и его сообщения должны быть предварительно вручную протестированы перед их автоматическими переключениями.</p> </div> </div>

Таб. 5 Последовательность действий при пуске в эксплуатацию модуля блок-ТЭС Loganova (раздел 4 из 5)

Работы по пуску в эксплуатацию	Документация, точки измерения и настроечные параметры
(продолжение п. 36.)	<ul style="list-style-type: none"> ● Для имитации режима резервного электропитания выключите на электрощите модуля предохранитель 1F3 (сетевое напряжение на фазах). <div style="margin-top: 10px;">  <p>УКАЗАНИЕ! После этого выключатель генератора получает команду на выключение. Если коммутационные позиции от выключателя подключения генератора к электросети переданы правильно, то выключатель генератора снова включается для восприятия нагрузки.</p> </div> <ul style="list-style-type: none"> ● Для восстановления сети вновь включить предохранитель 1F3, чтобы проконтролировать режим включения нагрузки и регулировку частоты. <div style="margin-top: 10px;">  <p>УКАЗАНИЕ! По истечении времени успокоения выключатель генератора получает команду на выключение. После этого снова устанавливается выключатель подключения генератора к электросети. Если поступает сообщение "Выключатель подкл. к сети ВКЛ.", то может вновь включиться выключатель генератора.</p> </div>
37. Полностью заполнить протокол пуска в эксплуатацию.	<ul style="list-style-type: none"> ● Приемка блок-ТЭС в эксплуатацию должна быть подтверждена подписью ответственного лица или другого уполномоченного представителя.

Таб. 5 Последовательность действий при пуске в эксплуатацию модуля блок-ТЭС Loganova (раздел 5 из 5)

4.8 Устранение причин сообщений о неисправностях в системе управления модуля блок-ТЭС

4.8.1 Указания

В таб. 6 на странице 48 приведены сообщения об ошибках, которые возникают во время пуска в эксплуатацию на дисплее панели индикации и управления модуля блок-ТЭС и которые **не могут быть** квитированы функциональной кнопкой F8 (рис. 40 и 41).



ВНИМАНИЕ!

Названные возможные причины ошибок представляют собой информацию только для специально обученного на фирме Будерус персонала и получившего допуск к этим работам.



УКАЗАНИЕ!

Перечисление отдельных конструктивных деталей или блоков в качестве возможных причин ошибок подразумевает, например, проведение следующих мероприятий:

- визуальный осмотр на предмет выявления механических, термических или других повреждений
- проверка правильности монтажа (положение, крепеж, подключения)
- проверка рабочего состояния или работоспособности
- контроль рабочих параметров (данные измерений, настроечные значения, рабочие среды)

Здесь приведены только те причины ошибок, появление которых, исходя из опыта на сегодняшний день, наиболее вероятно и которые можно проверить также во время пуска в эксплуатацию. Например, невозможно на месте без специальных приспособлений, имеющихся у специалистов по пуску в эксплуатацию, выявить дефект в двигателе или в генераторе.



ВНИМАНИЕ!

Сообщать по телефону или по факсу о неисправности специалистам, с которыми Вы заключили договор на сервисное обслуживание, нужно только после проверки всех названных причин и если не удастся квитировать неисправность функциональной кнопкой F8.

Данные для Вашей сервисной фирмы Вы найдете в сопроводительной документации к оборудованию или запросите на фирме, осуществившей Вам его поставку.

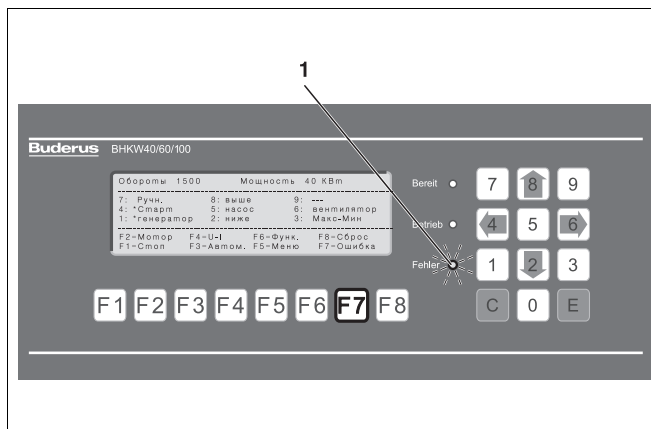


Рис. 40 Вызвать перечень ошибок можно нажатием функциональной кнопки F7

Экспликация к рис. 40

- Поз. 1: Индикация ошибки (красным) светодиодом; мигает после ввода пароля (короткий сигнал, длинная пауза) мигает при ошибке в ручном режиме (длинный сигнал, короткая пауза)

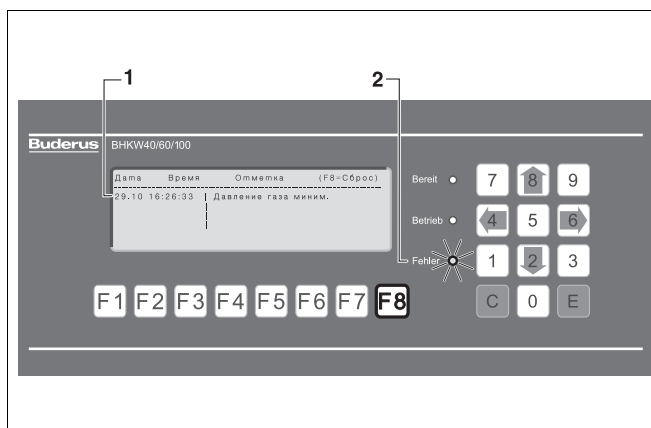


Рис. 41 Ошибка квитируется функциональной кнопкой F8

Экспликация к рис. 41

- Поз. 1: сообщение об ошибке на дисплее в виде текста
Поз. 2: индикация ошибки (красным) светодиодом

4.8.2 Сообщения о неквитируемых ошибках системы регулирования модуля блок-ТЭС

Сообщение об ошибке	Возможные причины
Аварийный стоп	<ul style="list-style-type: none"> – Внешний аварийный выключатель – Аварийный выключатель (на двери электрощита модуля) – Самоконтроль управления 20K1 – Реле предохранительного ограничителя температуры 10K3 – Контактор аварийного выключателя 13K2 – Цифровой вход 1 управления
Мин. уровень масла	<ul style="list-style-type: none"> – Дополнительный резервуар со свежим маслом пустой – Закрыт кран – Неисправность автоматики наполнения или ошибка в ее установке – Реле уровня масла 10K1 – Цифровой вход 2 управления
Мин. давление охлад. воды	<ul style="list-style-type: none"> – Расширительный бак – Вентиль для выпуска воздуха открыт или неисправен – Датчик давления охлаждающей жидкости – Цифровой вход 3 управления
Мин. давление газа	<ul style="list-style-type: none"> – Газоснабжение – Прибор контроля давления газа – Газовый фильтр – Цифровой вход 4 управления
Предохранит. температура	<ul style="list-style-type: none"> – Циркуляционный контур охлаждающей жидкости – Предохранительный ограничитель температуры – Реле 10K3 – Цифровой вход 5 управления
Температура генератора	<ul style="list-style-type: none"> – Перегрев генератора – Датчик температуры обмотки – Цифровой вход 6 управления
Темпер. звукопогл. кожуха	<ul style="list-style-type: none"> – Температура звукопоглощающего кожуха > 45 °С – Термостат звукопоглощающего кожуха – Цифровой вход 7 управления
Неисправность вентилятора	<ul style="list-style-type: none"> – Предохранитель 8F1 – Термоконттакт двигателя вентилятора – Цифровой вход 8 управления
Неиспр. насоса охлад. воды	<ul style="list-style-type: none"> – Защитный автомат двигателя 9Q1 – Цифровой вход 9 управления
Мин. давление масла < 2,0 бар	<ul style="list-style-type: none"> – Датчик давления масла – Аналоговый преобразователь – Последовательная передача данных на управление
Температура охлад. воды	<ul style="list-style-type: none"> – Насос охлаждающей жидкости – Повышенная температура обратной линии – Датчик РТ-100 – Аналоговый преобразователь – Последовательная передача данных на управление

Таб. 6 Текстовые сообщения об ошибках на дисплее системы регулирования модуля блок-ТЭС Loganova, которые не квитируются функциональной кнопкой F8 (раздел 1 из 3)

Сообщение об ошибке	Возможные причины
Температура выхл. газ.	<ul style="list-style-type: none"> – NiCrNi-датчик – Аналоговый преобразователь – Последовательная передача данных на управление – Слишком поздний момент зажигания – Повышенное противодавление выхлопных газов
Пуск скор. вращ. < 50 об/мин	<ul style="list-style-type: none"> – Неисправен стартер – Разрядилась аккумуляторная батарея – Предохранитель 3F4 – Реле 20K4 – Датчик числа оборотов при розжиге (Pick-Up) неисправен или неправильно настроен
Розж. скор. вращ. < 400 об/мин	<ul style="list-style-type: none"> – Газовые клапаны не открываются <ul style="list-style-type: none"> – Предохранитель 7F1 – Реле 20K7 – Регулятор нулевого давления неправильно настроен – Неправильная стартовая позиция лямбда-регулирующего клапана – Неисправно зажигание <ul style="list-style-type: none"> – Предохранитель 5F1 – Реле зажигания 20K6 – Регулятор скорости вращения неисправен или неправильно настроен <ul style="list-style-type: none"> – Предохранитель 4F1 – Реле 20K5 – Неисправен актуатор или дроссель-клапан – Датчик числа оборотов при розжиге (Pick-Up) неисправен или неправильно настроен
Диапазон скорости вращения деблокировки генератора	<ul style="list-style-type: none"> – Регулятор скорости вращения неисправен или неправильно настроен – Дефект свечи (свечей) зажигания
Превыш. скорость вращения	<ul style="list-style-type: none"> – Регулятор скорости вращения неисправен или неправильно настроен – Неисправен актуатор или дроссель-клапан
Скорость вращения ниже номинальной / Pick-Up	<ul style="list-style-type: none"> – Регулятор скорости вращения неисправен – Датчик скорости вращения маховика (Pick-Up) неисправен
Синхронизация неисправна	<ul style="list-style-type: none"> – Неисправен регулятор скорости вращения – Неисправен синхронизатор – Колебания давления газа
Неисправ. напряж. генератора	<ul style="list-style-type: none"> – Предохранитель 1F4 – Неисправен регулятор напряжения
Высокий ток генератора	<ul style="list-style-type: none"> – Перегрузка генератора – Короткое замыкание
Несимметр. нагр. генератора	<ul style="list-style-type: none"> – Неравная нагрузка на фазы <ul style="list-style-type: none"> – возможно слабый силовой кабель
Обратная (реактивная) мощность	<ul style="list-style-type: none"> – Неисправен газовый электромагнитный клапан – Неисправен регулятор скорости вращения (актуатор) – Неисправен лямбда-регулятор

Таб. 6 Текстовые сообщения об ошибках на дисплее системы регулирования модуля блок-ТЭС Loganova, которые не квитируются функциональной кнопкой F8 (раздел 2 из 3)

Сообщение об ошибке	Возможные причины
Неиспр. регулятор мощности	<ul style="list-style-type: none"> – Колеблется качество/давление газа – Неисправен регулятор скорости вращения (актуатор) – Неисправен лямбда-регулятор – Неисправно зажигание
Неиспр. защита генератора	<ul style="list-style-type: none"> – Зависание (залипание) контактора генератора
Выключатель подпитки	<ul style="list-style-type: none"> – Выключатель подпитки 1Q1 откр. – Цифровой вход 17 управления
Выключатель подкл. к сети	<ul style="list-style-type: none"> – Реле 13K3 – Цифровой вход 12 управления
Неисправен лямбда-регулятор	<ul style="list-style-type: none"> – Неисправен лямбда-зонд – Неисправен обогрев лямбда-зонда – Неисправен лямбда-регулирующий клапан – Неисправен лямбда-регулятор – Неисправен аналоговый преобразователь – Последовательная передача данных на управление
Неисправность сети	<ul style="list-style-type: none"> – Сетевое напряжение на фазах – Предохранитель 1F1 / 1F3
Низкое напряж. аккумулят. бат.	<ul style="list-style-type: none"> – Предохранитель 3Q1 / 3F2 – Неисправно зарядное устройство – Неисправна аккумуляторная батарея
Внешняя неисправность	<ul style="list-style-type: none"> – Сообщение со стороны заказчика – Цифровой вход 25 управления
Стартовая позиция лямбда	<ul style="list-style-type: none"> – Лямбда-регулятор стоит в положении ручного режима – Цифровой вход 13 управления
Двигатель не останавливается	<ul style="list-style-type: none"> – Несанкционированный сигнал частоты вращения – Завис (залип) контактор генератора
Отсутствует передача данных	<ul style="list-style-type: none"> – Неисправен аналоговый преобразователь – Обрыв кабеля

Таб. 6 *Текстовые сообщения об ошибках на дисплее системы регулирования модуля блок-ТЭС Loganova, которые не квитируются функциональной кнопкой F8 (раздел 3 из 3)*

5 Рабочие среды



ОТВЕТСТВЕННОСТЬ!

О рабочих средах, используемых в установке и рекомендованных к применению в главе 5, нужно сообщить в письменном виде на фирму, обслуживающую оборудование по гарантии. Это является условием для действия гарантии.

5.1 Топливо - природный газ

5.1.1 Качество газа



ВНИМАНИЕ!

Работа с трехходовым катализатором: Природный газ и воздух для сжигания не должны содержать фосфор и мышьяк, а также тяжелые металлы и галогены.

Природный газ должен быть технически очищенным от дыма, пыли и жидкости, не должен содержать в себе корродирующие вещества. Метановое число и теплотворная способность природного газа должны быть постоянными величинами.



УКАЗАНИЕ!

Метановое число (не путать с содержанием метана!) является показателем склонности используемого вида газа к детонации. Слишком низкое метановое число приводит к детонации при зажигании и, как следствие, к повреждениям двигателя.

Мы обращаем Ваше внимание на то, что необходимо проверять метановое число, особенно при использовании смесей сжиженного газа (пропан/воздух и бутан/воздух), у которых, как правило, низкие метановые числа и не допускать их к применению.



ТЕХНИЧЕСКАЯ ДОКУМЕНТАЦИЯ!

Дополнительную информацию можно получить в разделе, "Подключение газа" на странице 15, а также в рекомендациях рабочего листа DVGW G 260.

5.1.2 Обязательные топливные характеристики природного газа

Показатель	Значение
Минимальная теплотворная способность ¹⁾ (H _i)	10 кВтч/нм ³
Минимальное метановое число ²⁾	80
Минимальное рабочее давление газа ³⁾ (избыточное давление)	25 мбар
Максимальное давление газа ³⁾ (избыточное давление)	50 мбар
Максимальные колебания давления газа (регулярные кратковременные колебания)	± 3 мбар
Максимальная скорость изменения давления газа	3 мбар/мин
Максимальная температура газа	30 °C
Максимальная относительная влажность	80 %

Таб. 7 Топливные характеристики природного газа для эксплуатации модуля блок-ТЭС Loganova

- 1) При меньшей теплотворной способности должна быть уменьшена мощность и отрегулирован момент зажигания; в соответствии с нормами DIN EN 437 вместо знака H_u используется европейское условное обозначение H_i
- 2) Работа с пониженным метановым числом в случае необходимости возможна после проверки на фирме Будерус.
- 3) Рабочее давление на газовом участке регулирования, прилегающем к модулю

5.2 Моторные смазочные масла

5.2.1 Моторные смазочные масла, имеющие допуск к применению

Разрешение выдано	Наименование продукта	Класс вязкости
Минеральные масла для газовых двигателей		
AVIA AG	AVILUB Gasmotorenöl E 30 AVILUB Gasmotorenöl E 40	SAE 30 SAE 40
Deutsche Shell AG	SHELL V-OEL 7078 SHELL V-OEL 7107 SHELL MYSELLA T ÖL	SAE 30 SAE 40 SAE 30
ESSO AG	ESSOLUBE P 30 ESSOLUBE PX 30 ESSOLUBE PC 40	SAE 30 SAE 30 SAE 40
FINA Deutschland GmbH	FINA Gasmotorenöl D 1148	SAE 30
MOBIL OIL AG	MOBIL Gasmotorenöl DM 30	SAE 30
Синтетические масла для газовых двигателей		
Deutsche Shell AG	SHELL OEL G 758 S	SAE 30W-40
ESSO AG	GASMOTORENÖL PS	SAE 20W-40
MOBIL OIL AG	MOBIL Pegasus 1	SAE 15W-30

Таб. 8 Моторные смазочные масла для работы модуля блок-ТЭС Loganova, имеющие допуск к применению по заводским нормам MAN 3271



УКАЗАНИЕ!

Другие виды масел по запросу.

Нужно **использовать синтетическое моторное масло для газовых двигателей**, так как при этом интервалы замены масла совпадают с интервалами проведения технического обслуживания. При использовании **минерального моторного масла для газовых двигателей** его нужно менять в два раза чаще.



ВНИМАНИЕ!

Масла с классом вязкости SAE 40 могут быть использованы в тех случаях, когда исключен холодный старт, т.е. в тех местностях, где температура окружающей среды не опускается ниже + 10 °С.

5.3 Охлаждающая жидкость

5.3.1 Составные части

Систему охлаждения следует заполнять смесью питьевой водопроводной воды с антифризом для системы охлаждения двигателей, обладающим антикоррозионными свойствами.

– вода 60 % объема

Годится питьевая вода из водопровода, имеющая следующие качества:

Внешний вид: бесцветная, прозрачная, без примесей

Жесткость: макс. 20° dGH

Хлориды: макс. 100 ppm

Сульфаты: макс. 150 ppm

показатель pH при 20 °C: от 6,5 до 8,5



УКАЗАНИЕ!

Результаты анализа используемой воды нужно узнать в компетентных коммунальных организациях. Если качество питьевой воды неудовлетворительно, то для достижения вышеназванных показателей ее надо смешивать с обессоленной водой, с дистиллятом или с конденсатом.

– антифриз 40 % объема



ВНИМАНИЕ!

Могут применяться только антифризы для системы охлаждения двигателей, которые обладают антикоррозионными свойствами и допущены к применению по заводским нормам MAN 324 (см. раздел 5.2.1 "Моторные смазочные масла, имеющие допуск к применению" на странице 52).

Всегда следует выдерживать минимальную концентрацию 40 % по объему антифриза, так как при объемной концентрации ниже 40 % не будет обеспечена достаточная коррозионная защита.

5.3.2 Правила пользования концентратом антифриза



ВНИМАНИЕ!

При работе с концентрированным антифризом надевайте защитные перчатки и защитные очки!

При попадании концентрата:

- **на какой-либо предмет**
его надо вытереть хорошо впитывающей тканью и затем утилизировать ее, соблюдая меры предосторожности,
- **на кожу**
ее надо промыть мылом и водой,
- **в глаза**
нужно, оттянув веки, тщательно промыть их проточной водой в течение 15 минут и затем обратиться к врачу.

5.3.3 Контроль и полная замена охлаждающей жидкости

- Концентрацию охлаждающей жидкости следует проверять ежеквартально ареометром или рефрактометром.
- Не допускать снижения концентрации антифриза ниже 40 % по объему.
- Утечки охлаждающей жидкости нужно всегда восполнять смесью воды и 40 % антифриза по объему.



ОПАСНОСТЬ!

Запрещается использовать емкости, предназначенные для питьевой воды или продуктов питания!

- Полная замена охлаждающей жидкости производится не реже, чем через каждые 2 года.

5.3.4 Антифризы, имеющие допуск к применению

Разрешение выдано	Наименование продукта
Agip Deutschland AG	Agip Antifreeze Plus
Agip Schmiertechnik	Agip / Autol Langzeitfrostschutz
Aral AG	Aral Kühlerfrostschutz A Aral Kühlerschutz Extra Aral Kühlerschutz D
Avia-Mineralöl AG	Avia Frostschutz Avia Frostschutz APN
BASF AG	Glysantin G 03 Glysantin G 48 Glysantin mit Protect Plus
BASF / США	BASF / USA BC Antifreeze G 9313
Bucher & Cie. AG / Швейцария	Frostschutz Motorex
Caltex Services Ltd.	Caltex CX Engine Coolant
DEA Mineralöl AG	DEA Kühlerschutz
Deutsche Shell Chemie GmbH	GlycoShell
DOW Chemical Europe S.A.	DOW Gefrierschutzmittel D 824-13F DOW Kühlmittel D 542/1993
Elf Lub / Франция	Elf Antifreeze Special Glacelf SX
EUROL Mineralölhandels GmbH	Eurol Afrostin
EVVA / Австрия	EVVA Antifreeze
Fina Europe S.A.	Fina Termidor P 100
Fuchs Mineralölwerke GmbH	Fricofin Kühlerfrostschutz
Genol	Genol Antifreeze
Ginuooves Georges S.A.	York LT 716
Henkel HärtoI GmbH	Frostox MB 02
Hoechst	Genantin Extra B
INA Industrija Zagreb / Хорватия	INA Antifriz AI Super
Mobil Oil AG	Frostschutz 500 Frostschutz 500 Plus
ÖMV AG	ÖMV Frostschutzmittel
Ravensberger	Ravenol Alu-Kühlerfrostschutz
Shell Aseol AG / Швейцария	Aseol Antifreeze 26-30 Aseol FN 26-33
Shell Austria AG	Glycoshell AF 511
Texaco Technology Europe / Ghent	Texaco Frostschutz NF (EXT 6024)
Total Deutschland GmbH	Total Multiprotect OZO Frostschutz S Total OZO Frostschutz S
YACCO / Франция	Antigel Yacco

Таб. 9 Антифризы с антикоррозионными свойствами для системы охлаждения двигателя модуля блок-ТЭС Loganova, имеющие допуск к применению по заводским нормам MAN 324

5.4 Вода в системе отопления

5.4.1 Технические условия для воды в системе отопления с температурой до 100 °С по предписаниям VDI 2035

Определяющим документом по качеству воды в системе отопления с нижеприведенными параметрами (см. соответствующие пояснения в тексте оригинала предписаний VDI 2035) являются предписания VDI 2035, группа 2

"Предписания по избежанию повреждений вследствие коррозии и образования накипи в водяных системах отопления".

Показатель	Характеристики воды в системе отопления с темп. до 100 °С
Сумма окиси и гидроокиси щелочноземельных металлов	моль/м ³ 1 (макс. 2)
= Общая жесткость	°dGH 5 (макс 11)
показатель pH	8...9,5
Кислородосвязывающие вещества ¹⁾ Избыток сульфита натрия Na ₂ SO ₃	мг/кг от 5 до 20

Таб. 10 Характеристики качества воды для заполнения и подпитки (ориентировочные значения) системы отопления в модулях блок-ТЭС Loganova

1) В особых случаях: см. текст оригинала предписаний VDI!

5.4.2 Предотвращение коррозии



УКАЗАНИЕ!

К образованию коррозии приводит, как правило, наличие кислорода в воде, циркулирующей в системе отопления.

Возможные источники попадания кислорода в воду:

- Недостаточно высокое качество воды для заполнения и подпитки системы.
- Многократное наполнение.
- Наличие зон(ы) разрежения в системе отопления.
- Недостаточная емкость расширительного бака.

5.4.3 Химические добавки для воды системы отопления



УКАЗАНИЕ!

Как правило, в грамотно спроектированных, смонтированных и эксплуатируемых закрытых системах отопления не образуется коррозии. Поэтому, в принципе, можно отказаться от применения химических добавок.



ВНИМАНИЕ!

Не допускается использовать химические добавки для воды системы отопления без разрешения производителя химических добавок относительно их применения для конкретного исполнения системы отопления и применяемых материалов.

6 Технические характеристики

6.1 Технические характеристики модуля блок-ТЭС Loganova

6.1.1 Рабочие характеристики

Модуль блок-ТЭС Loganova			E 0824 DN-40	E 0826 DN-60	E 1306 DN-100
Производство энергии					
Электроэнергия (трехфазный ток)	Напряжение	В	400		
	Частота	Гц	50		
Тепловая энергия (для системы отопления)	Температура подающей/обратной линий	°C	90 / 70		
Непрерывная мощность¹⁾ при параллельной работе в сети					
Электрическая мощность	без перегрузки	кВт	43	65	120
Теплопроизводительность	допуск 5 %	кВт	75	110	200
Полная мощность сжигания топлива (с учетом скрытой теплоты конденсации)	допуск 5 %	кВт	129	198	350
Непрерывная мощность¹⁾ в изолированном режиме²⁾					
Электрическая мощность	допустимая перегрузка 10 %	кВт	39	58	108
Теплопроизводительность	допуск 5 %	кВт	67	100	180
Полная мощность сжигания топлива (с учетом скрытой теплоты конденсации)	допуск 5 %	кВт	116	178	315
Выработка тепловой энергии (отопление)					
Температура обратной линии перед модулем	мин. / макс.	°C	60 / 70		
Стандартная разница температур	обратная линия / подающая линия	К	20		
Объемный расход воды в системе отопления	стандарт	м³/ч	3,2	4,7	8,6
Макс. допустимое рабочее давление		бар	16		
Потери давления в греющем контуре между присоединительными фланцами	стандарт	бар	0,1	0,1	0,15

Таб. 11 Технические характеристики модуля блок-ТЭС Loganova

1) Данные мощности в соответствии с нормами DIN ISO 3046-1

(при давлении 1000 мбар, температуре 25 °C и относительной влажности воздуха 30 %)

2) Все последующие параметры модуля относятся к параллельному режиму; параметры для других условий - по запросу

6.1.2 Заправочные объемы, эмиссионные показатели и другие технические характеристики

Модуль блок-ТЭС Loganova			Е 0824 DN-40	Е 0826 DN-60	Е 1306 DN-100
Рабочие среды					
Качество топлива, смазочного масла, охлаждающей жидкости, воды в системе отопления			См. действующие предписания по рабочим средам!		
Объемы заправки	смазочное масло	л	14	21	21
	дополнительный резервуар для свежего масла	л	70		
	охлаждающая жидкость	л	55	60	85
	вода в системе отопления	л	10		
Воздух для сжигания газа и в системе вентиляции					
Лучистое тепловыделение модуля	без подключен. трубопроводов	кВт	12	16	19
Вентиляция в помещении установки	Объем приточного/вытяжного воздуха	м³/ч	> 2600 / 2500	> 2700 / 2500	> 4365 / 4000
Объемный поток воздуха для сгорания топлива	при 25 °С и 1000 мбар	м³/ч	122	180	350
Температура приточного воздуха	мин. / макс.	°С	10 / 25		
Разница температур	приточный / вытяжной воздух	К	< 20		
Выхлопные газы					
Объемный поток выхлопных газов, влажный	при 120 °С	м³/ч	188	301	534
Массовый поток выхлопных газов, влажный		кг/ч	161	248	434
Объемный поток выхлопных газов, сухой	0 % O ₂ (0 °С; 1013 мбар)	нм³/ч	106	169	296
Макс. допустимое противодавление	после модуля	мбар	25		
Эмиссии вредных веществ ¹⁾	Содержание NO _x (замеры для NO ₂)	мг/нм³	< 500	< 500	опция (< 250)
	Содержание СО	мг/нм³	< 650	< 650	опция (< 325)
	Углеводороды (без метана, CH ₄)	мг/нм³	< 150	< 150	опция (< 75)
Уровень шума					
Механический шум модуля	на расстоянии 1 м	дБ (А)	65	68	70
Демпфированный шум от выхлопных газов	на расстоянии 1 м	дБ (А)	77	73	77
Размеры и вес					
Длина	L	мм	2840	2840	3400
Ширина	B	мм	900		
Высота	H (включая шумопоглощающий кожух)	мм	около 1800		
Вес в порожнем состоянии		кг	около 2000	около 2100	около 3500
Вес в рабочем состоянии		кг	около 2200	около 2300	около 3700

Таб. 12 Заправочные объемы, эмиссионные показатели и другие технические параметры модуля блок-ТЭС Loganova

1) Эмиссионные показатели после катализатора приведены для сухих выхлопных газов; для рабочего режима, при котором параметры выхлопных газов в два раза хуже нормативных параметров по ТА-нормам, интервалы между работами по техническому обслуживанию и замене катализатора должны быть меньше.

6.2 Технические характеристики узлов модуля

6.2.1 Технические характеристики генераторного блока

Модуль блок-ТЭС Loganova		E 0824 DN-40	E 0826 DN-60	E 1306 DN-100
Типовая мощность	кВА	50	75	160
Трехфазный ток	Напряжение / частота	В / Гц		
Скорость вращения	1/мин	1500		
Коэффициент полезного действия при номинальной мощности модуля и $\cos \varphi = 1$	%	93	94,2	95,2
Подключение статора		звезда		
Температура окружающего воздуха	макс.	°C		
Класс защиты		IP 23		

Таб. 13 Технические характеристики генераторного блока модуля блок-ТЭС Loganova

6.2.2 Технические характеристики блока двигателя

Модуль блок-ТЭС Loganova		E 0824 DN-40	E 0826 DN-60	E 1306 DN-100	
Тип двигателя		MAN E 0824 E	MAN E 0826 E	MAN E 2876 E	
Способ сжигания		Газовый ДВС с искровым зажиганием			
Режим работы		4-тактный			
Количество цилиндров / расположение		4 / рядный	6 / рядный	6 / рядный	
Диаметр цилиндра / ход	мм	108 / 125	108 / 125	128 / 166	
Скорость вращения	1/мин	1500			
Средняя скорость перемещения поршня	м/с	6,25	6,25	8,3	
Коэффициент сжатия		12,5 : 1	12,5 : 1	12:1	
Среднее эффективное давление	бар	7,82	8,4	8,1	
Стандартная мощность ¹⁾	без перегрузки	кВт	47	69	126
Удельн. расход энергии при полной нагрузке	допуск 5 %	кВтч/кВт _{мех}	2,74	2,87	2,78
Расход газа ²⁾	например, при $H_i = 10$ кВтч/м ³	нм ³ /ч	12,9	19,8	35,0
Расход смазочного масла	(среднее значение)	г/ч	12	18	22

Таб. 14 Технические характеристики блока двигателя модуля блок-ТЭС Loganova

1) Данные мощности в соответствии с ISO 32046-1

2) В соответствии с нормами DIN EN 437 вместо знака H_u используется европейское условное обозначение H_i

6.2.3 Технические характеристики системы теплообменников

Модуль блок-ТЭС Loganova			E 0824 DN-40	E 0826 DN-60	E 1306 DN-100
Охлаждение двигателя (блок двигателя и смазочное масло)					
Теплопроизводительность	допуск 5 %	кВт	50	73	124
Температура охлаждающей жидкости	вход / выход	°C	80 / 88	80 / 88	82 / 88
Объемный поток охлаждающей жидкости		м³/ч	7	8,1	16
Теплообменник выхлопных газов					
Теплопроизводительность	допуск 5 %	кВт	25	37	76
Температура выхлопных газов	вход / выход	°C	490 / 120	510 / 120	620 / 120
Температура охлаждающей жидкости	вход / выход	°C	88 / 92		
Потери давления	в контуре выхлопных газов	мбар	< 10		
Материал труб			1.4571		
Материал верхней части трубы выхлопных газов	вход / выход		1.4828 / 1.4571		
Материал труб водяного контура			ST 35 / ST 37		
Пластинчатый теплообменник					
Теплопроизводительность		кВт	75	110	200
Температура охлаждающей жидкости	вход / выход	°C	92 / 81	92 / 81	92 / 82
Температура воды греющего контура	вход / выход	°C	70 / 90		

Таб. 15 Технические характеристики системы теплообменников модуля блок-ТЭС Loganova

Специализированная отопительная фирма:

Buderus

HEIZTECHNIK

Buderus Heiztechnik GmbH, 35573 Wetzlar
<http://www.heiztechnik.buderus.de>
e-mail: info@heiztechnik.buderus.de