

Руководство по подбору и схемы монтажа дымоходов Jeremias к котлам Buderus

Тепло – это наша стихия

Buderus

Правильный выбор отопительной системы – это залог уюта и комфорта в доме. Правильный монтаж отопительной системы – залог надежности и безопасности проживания в этом доме.

В данной брошюре представлены руководства по подбору и схемы монтажа котельного оборудования Buderus с системами дымоудаления Jeremias.

Jeremias – является одной из ведущих европейских компаний по производству дымоходов и аксессуаров к ним из высококачественной нержавеющей стали. Jeremias предлагает своим покупателям большой выбор различных дымоходных систем: для поквартирного отопления, коттеджей, частных домов и промышленных объектов. Модульные дымоходы Jeremias применимы для всех видов котлов, каминов и печей, работающих на различных видах топлива: газ, жидкое и твердое топливо. Собственный и внешний контроль производства гарантирует постоянное соблюдение высоких стандартов качества продукции, что обеспечивает высокую точность изготовления.

Buderus – это комплексный поставщик современной энергоэффективной отопительной техники и систем комфортного климата, компания, активно продвигающая на рынок России инновационное оборудование, позволяющее значительно снижать потребление энергии и сокращать вредное воздействие на окружающую среду. Мы позволяем нашим партнерам реализовать самые амбициозные проекты, как в промышленном, так и в бытовом секторах: обеспечение теплом, горячим водоснабжением, электроэнергией промышленных производств, жилых районов, объектов коммунальной и социальной инфраструктуры.

Все схемы дымоходов, монтажа и комплектации, приведенные в брошюре, являются рекомендательными, они приведены как возможный вариант исполнения и не претендуют на всю полноту данных. При практическом исполнении соблюдайте действующие технические правила и соответствие местным требованиям. Схемы могут быть изменены в привязке к условиям монтажа. Расчет дымохода, выбор схемы монтажа, комплектация и сборка систем дымоотведения должны выполняться специализированной организацией.

**Схема монтажа
одностенных
дымоходов**

G215 WS и G225 SE (серия ECO)	4
G215 WS и G225 SE	5
G125 WS/SE	6
G125 WS/SE в системе с баком Logalux LT	7
G215 WS и G225 SE	8
G215 WS и G225 SE в системе с бойлером Logalux LT	9
GE315 105-140 кВт	10
GE315 170 кВт	11
GE315 230 кВт	12
GE315 230 кВт с шумоглушителем	13
G124 WS 20-24 кВт	14
G124 WS 28-32 кВт	15
G234 WS 38 кВт	16
G234 WS 44-55 кВт	17
G234 60 кВт	18
G334 WS 73 кВт	19
G334 WS 94 кВт	20
G334 WS 115-146 кВт	21
GE434 WS 150 кВт	22
GE434 175-225 кВт	23
GE515 240 кВт	24
GE515 295 кВт	25
GE515 350 кВт	26
SK645 120-190 кВт	27
SK645 250-300 кВт	28
SK645 360 кВт	29
SK645 420 кВт	30
SK645 500 кВт	31
SK645 600 кВт	32
SK745 730-820 кВт	33
SK745 1040-1200 кВт	34
SK745 1400 кВт	35
SK745 1850 кВт	36
G211 36 кВт	37
G121 18-38 кВт	38

**Схема монтажа
приставных
двустенных
дымоходов
Jeremias для
котлов Buderus**

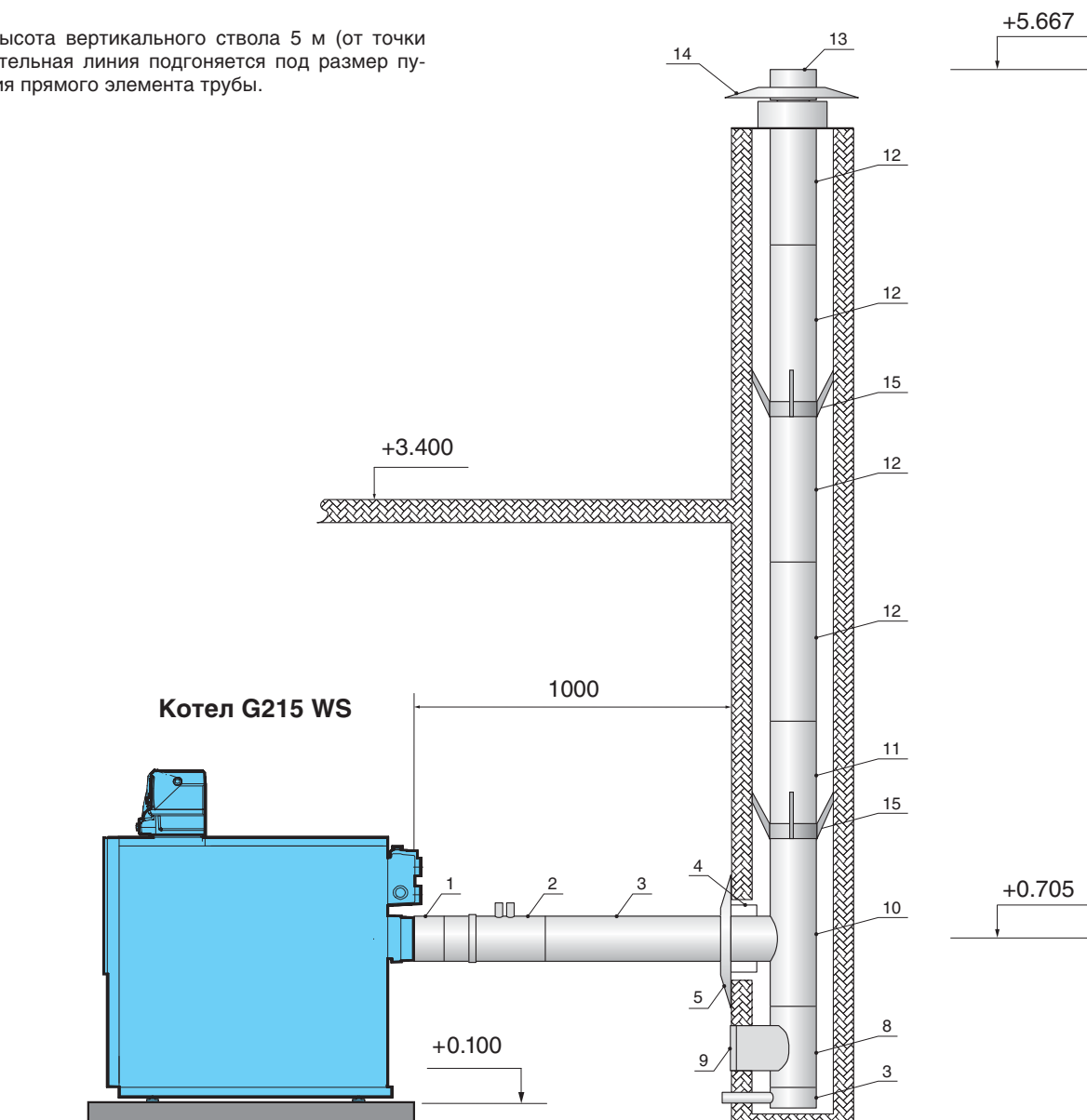
**Схемы монтажа
приставных
двухстенных
дымоходов
Jeremias серии
ECO для котлов
Buderus**

G125 WS/SE	39
G125 WS/SE в системе с баком Logalux LT	40
G215 WS и G225 SE	41
G215 WS и G225 SE в системе с бойлером Logalux LT	42
G124 WS 20-24 кВт	43
G124 WS 28-32 кВт	44
G234 WS 38 кВт	45
G234 WS 44-55 кВт	46
G234 60 кВт	47
G334 WS 73 кВт	48
G334 WS 94 кВт	49
G334 WS 115-146 кВт	50
G334 WS 188 кВт	51
GE315 105-140 кВт	52
GE315 170 кВт	53
GE315 200 кВт	54
GE315 230 кВт	55
GE315 230 кВт с шумоглушителем	56
SK645 120-190 кВт	57
SK645 250-300 кВт	58
SK645 360 кВт	59
SK645 420 кВт	60
SK645 500 кВт	61
SK645 600 кВт	62
S111 12 кВт	63
S111 16 кВт	64
S111 20 кВт	65
S111 24 кВт	66
S111 25-32 кВт	67
S111 45 кВт	68
G211 20 кВт	69
G211 26-32 кВт	70
G211 36 кВт	71
G211 42 кВт	72

Схема монтажа дымохода серии ECO Ø 150 мм в шахте для котлов Logano G215 WS и G225 SE

1

Примечание: Высота вертикального ствола 5 м (от точки входа), соединительная линия подгоняется под размер путем укорачивания прямого элемента трубы.

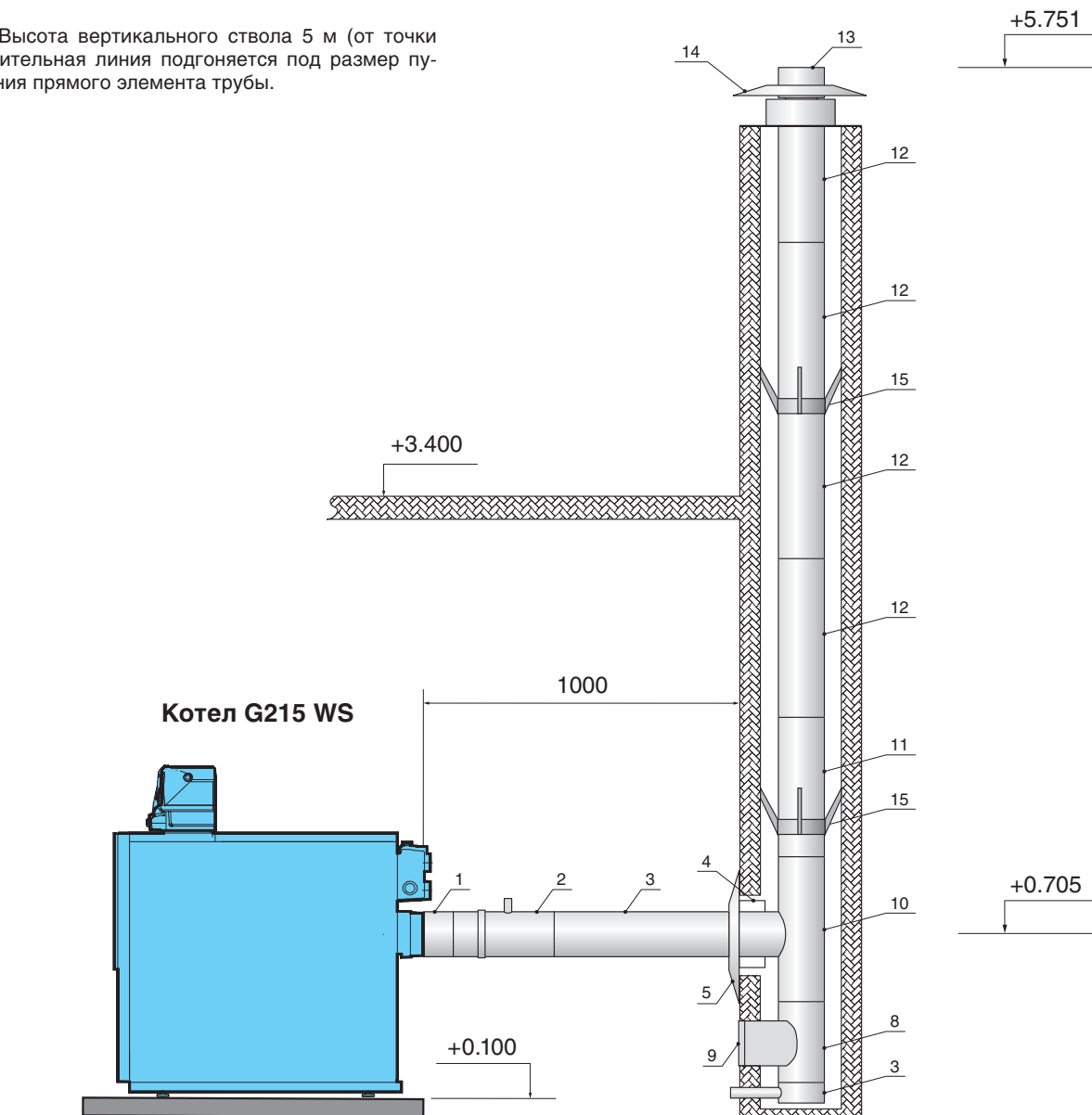


Спецификация

№	Наименование	Код	Кол-во
Соединительный участок			
1	Патрубок присоединения к котлу	FU123 150	1
2	Труба 330 мм с двумя измерительными штуцерами 1/2"	EWEC.6C0150.543	1
3	Труба 1000 мм	EWEC.6C0150.013	1
4	Гильза стеновая под обмуровку	FU42 150	1
5	Воротник/стеновая розетка	FU72 150	1
6	Хомут обжимной	ZUWA.004C150.045	3
Вертикальный канал			
7	Сборник конденсата с выпуском 250 мм	EWFU.6C0150.001	1
8	Труба с лючком ревизии	EWEC.6C0150.068	1
9	Дверка ревизии 210 x 140 мм, вставка 60 мм	FU09 150	1
10	Тройник 90°	EWEC.6C0150.713	1
11	Труба 1000 мм с опускной петлей	FU05 150	1
12	Труба 1000 мм	EWEC.6C0150.013	4
13	Труба 250 мм	EWEC.6C0150.015	1
14	Крышка шахты с воротником	EWFU.4C0150.025	5
15	Хомут дистанционный – распорка	ZUWA.004C150.040	2

Схема монтажа дымохода Ø 150 мм в шахте для котлов Logano G215 WS и G225 SE

Примечание: Высота вертикального ствола 5 м (от точки входа), соединительная линия подгоняется под размер путем укорачивания прямого элемента трубы.



1

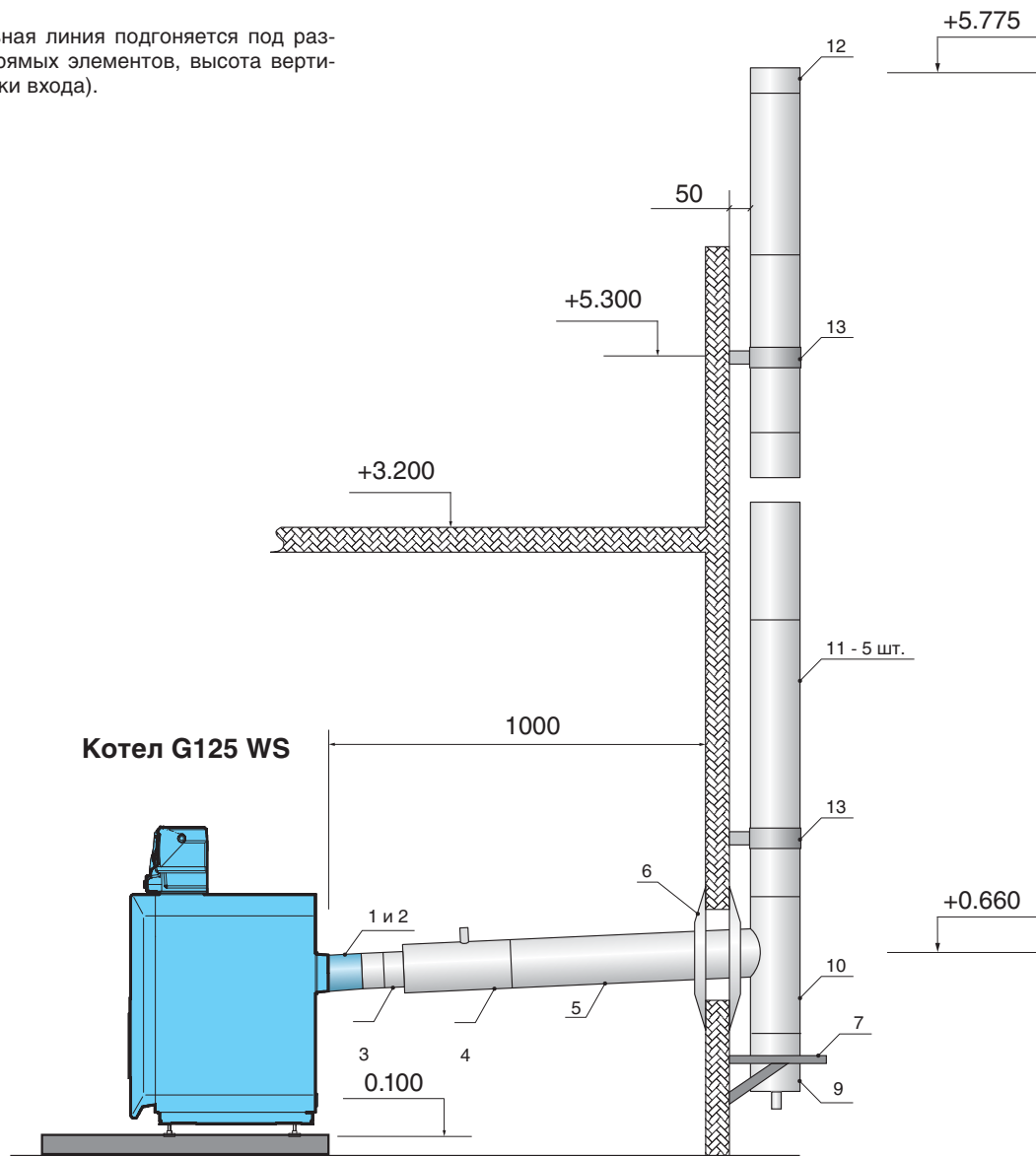
Спецификация

№	Наименование	Код	Кол-во
Соединительный участок			
1	Патрубок присоединения к котлу	FU132 150	1
2	Труба 250 мм с отверстием для измерений	FU112 150	1
3	Труба 1000 мм	FU02 150	1
4	Гильза стеновая под обмуровку	FU42 150	1
5	Воротник/стеновая розетка	FU72 150	1
6	Хомут обжимной	FU45 150	3
Вертикальный канал			
7	Сборник конденсата с выпуском 250 мм	FU01 150	1
8	Ревизия с прямоугольным лючком 210 x 140	FU07 150	1
9	Дверка ревизии 210 x 140 мм, вставка 60 мм	FU09 150	1
10	Тройник 87°	FU15 150	1
11	Труба 1000 мм с опускной петлей	FU05 150	1
12	Труба 1000 мм	FU02 150	4
13	Труба 250 мм	FU04 150	1
14	Крышка шахты с воротником	FU25 150	5
15	Хомут дистанционный – распорка	FU40 150	2

Схема монтажа приставного дымохода Ø 130 мм для котлов Logano G125 WS/SE

Примечание: Соединительная линия подгоняется под размер путем укорачивания прямых элементов, высота вертикального ствола 5 м (от точки входа).

2

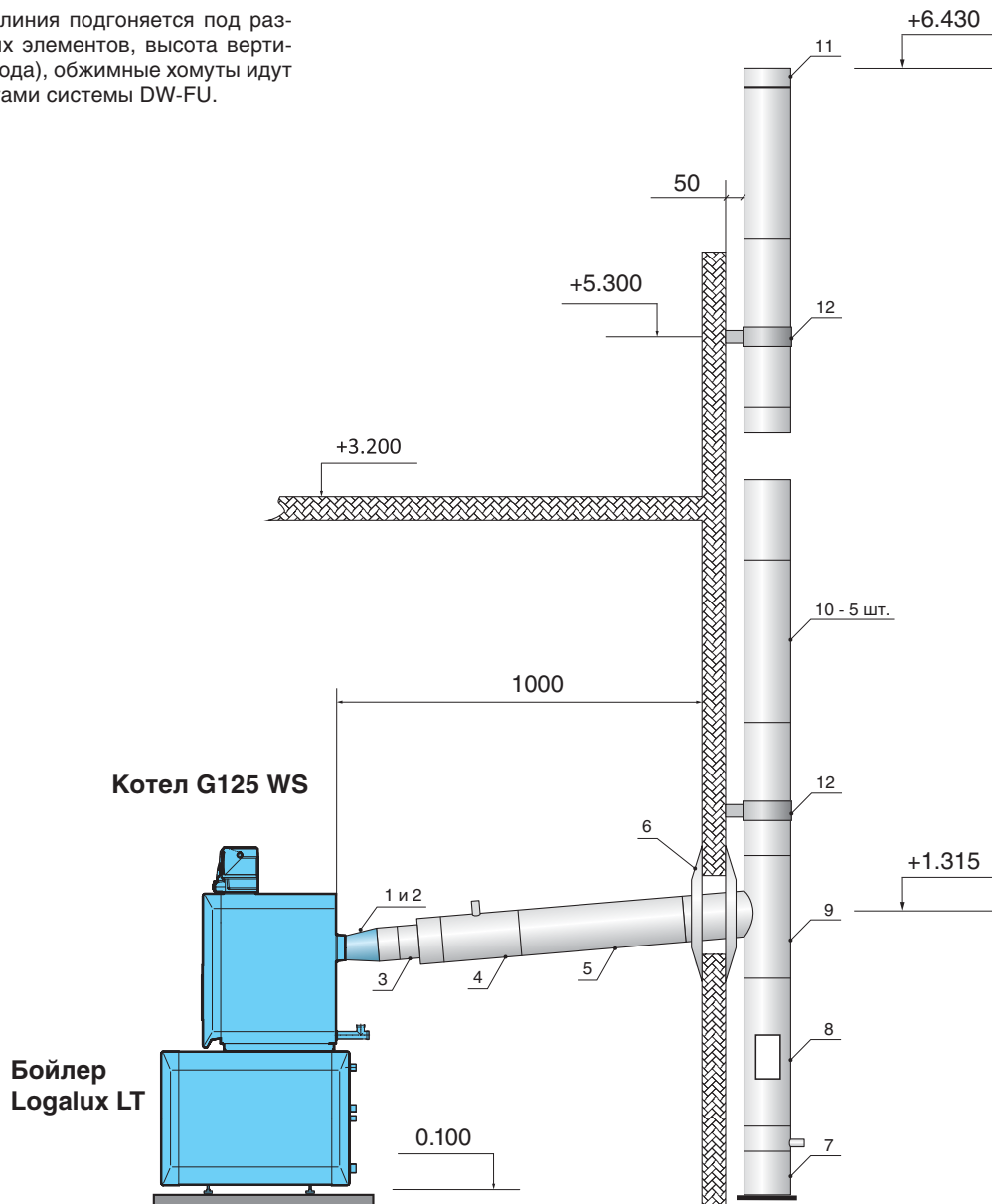


Спецификация

№	Наименование	Код	Кол-во
Соединительный участок			
1	Патрубок присоединения к котлу	FU123 130	1
2	Хомут обжимной	FU45 130	1
3	Переход EW – DW	EDW37 130	1
4	Труба 250 мм для измерений и отвода конденсата	EDW51 130	1
5	Труба 1000 мм	EDW13 130	1
6	Воротник/стенная розетка	DW31 130	2
Вертикальный канал			
7	Опорная консоль с отступом от стены 50 - 150 мм	DW01 130	1
8	Пластина основания проходная	EDW07 130	1
9	Сборник сажи с ручкой и выпуском конденсата	EDW44 130	1
10	Тройник 87°	EDW11 130	1
11	Труба 1000 мм	EDW13 130	5
12	Устье	EDW32 130	1
13	Стеновой/потолочный хомут жесткий, отступ 50 мм	DW21 130	2
14	Хомут обжимной	EDW41	10

Схема монтажа приставного дымохода Ø 130 мм для котлов Logano G125 WS/SE с бойлером Logalux LT

Примечание: Соединительная линия подгоняется под размер путем укорачивания прямых элементов, высота вертикального ствола 5 м (от точки входа), обжимные хомуты идут в комплекте поставки с элементами системы DW-FU.



2

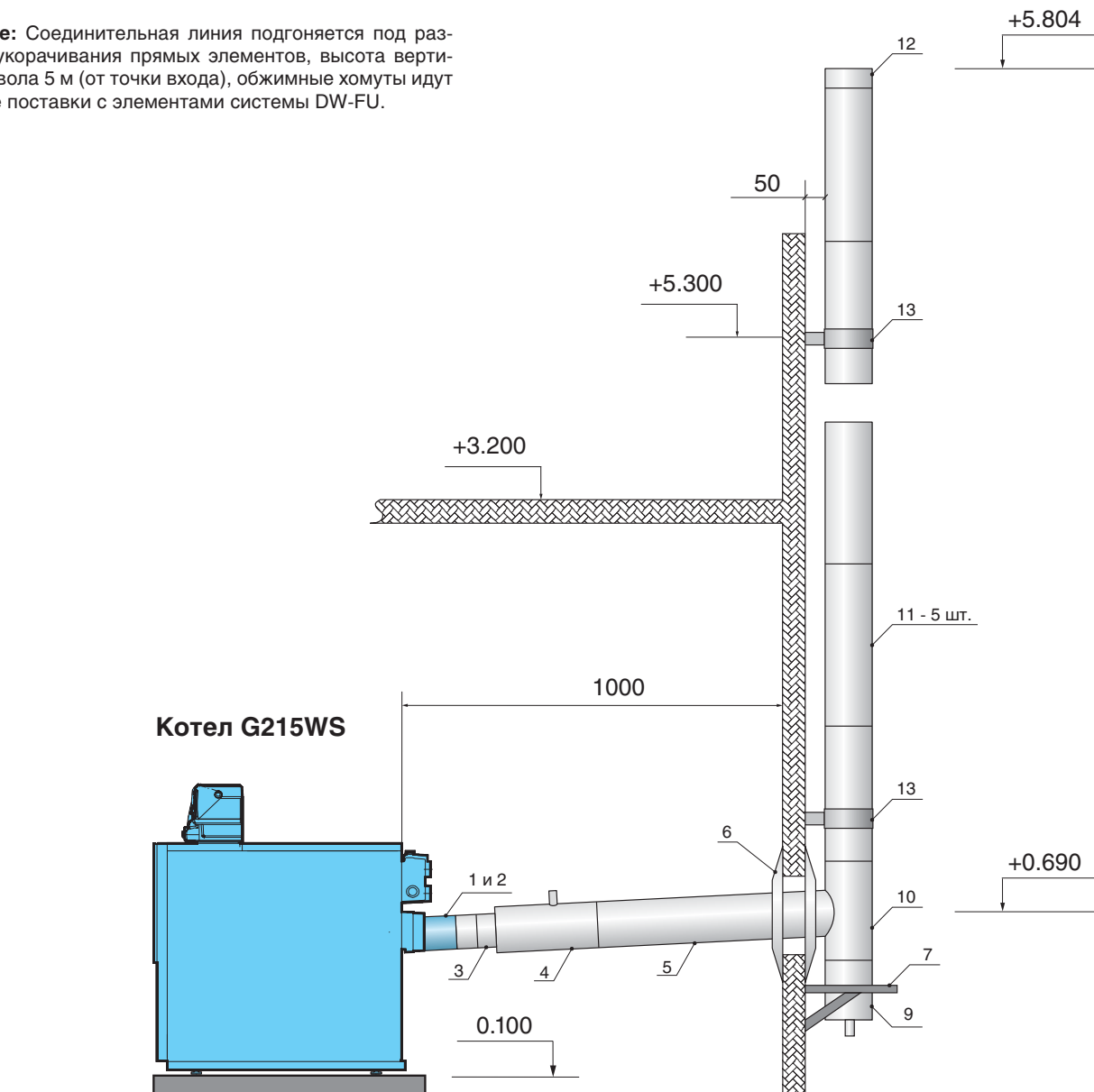
Спецификация

№	Наименование	Код	Кол-во
Соединительный участок			
1	Патрубок присоединения к котлу	FU123 130	1
2	Хомут обжимной	FU45 130	1
3	Переход EW – DW	DW37 130	1
4	Труба 250 мм для измерений и отвода конденсата	DW51 130	1
5	Труба 1000 мм	DW13 130	1
6	Воротник/стенная розетка	DW31 130	2
Вертикальный канал			
7	Опорный патрубок-телескоп 60 - 520 мм с элементом DW06	DW03 130	1
8	Ревизия с прямоугольным лючком и дверкой	DW10 130	1
9	Тройник 87°	DW11 130	1
10	Труба 1000 мм	DW13 130	5
11	Устье	DW32 130	1
12	Стеновой/потолочный хомут жесткий, отступ 50 мм	DW21 130	2

Схема монтажа приставного дымохода Ø 150 мм для котлов Logano G215 WS и G225 SE

Примечание: Соединительная линия подгоняется под размер путем укорачивания прямых элементов, высота вертикального ствола 5 м (от точки входа), обжимные хомуты идут в комплекте поставки с элементами системы DW-FU.

2

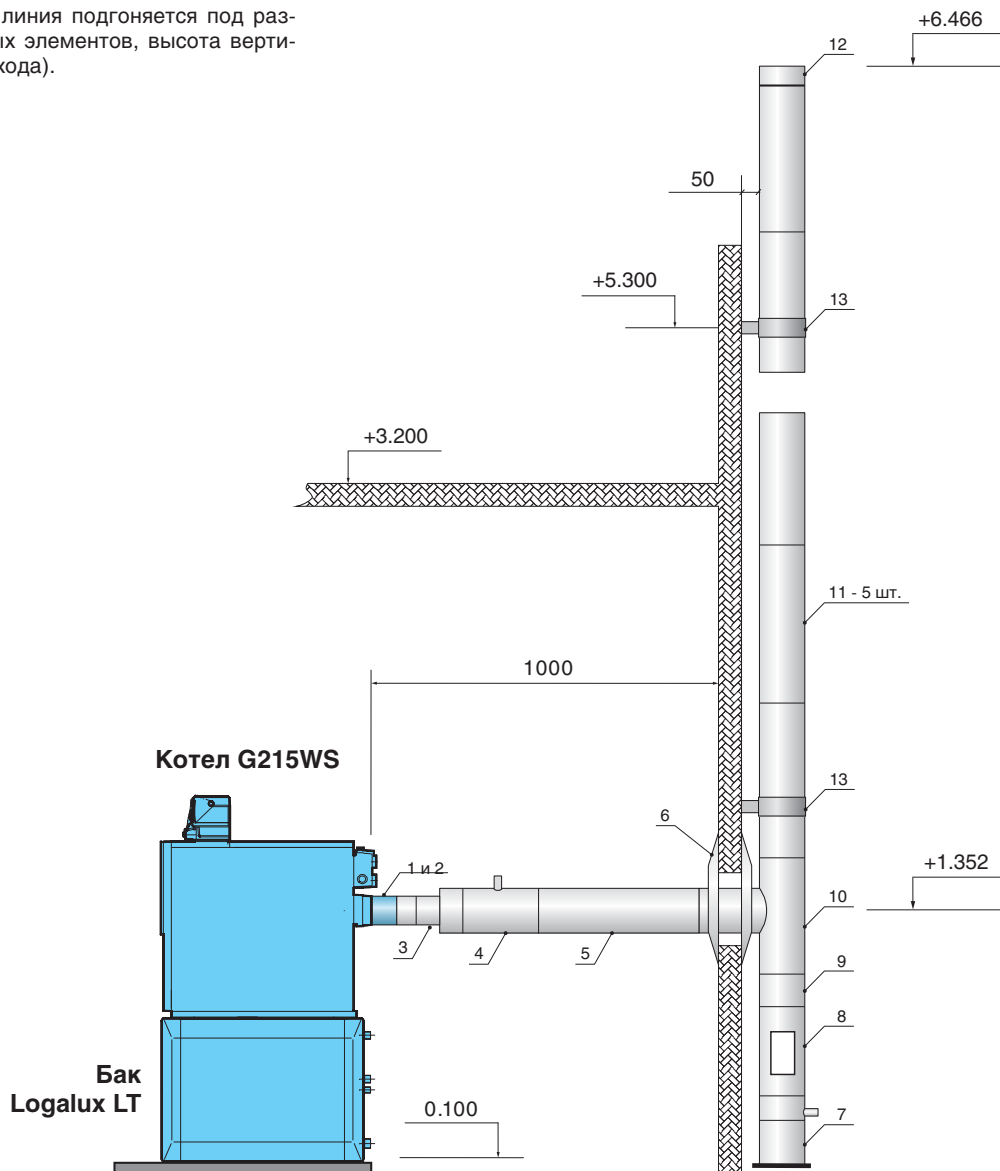


Спецификация

№	Наименование	Код	Кол-во
Соединительный участок			
1	Патрубок присоединения к котлу	FU123 150	1
2	Хомут обжимной	FU45 150	1
3	Переход EW – DW	DW37 150	1
4	Труба 250 мм для измерений и отвода конденсата	DW51 150	1
5	Труба 1000 мм	DW13 150	1
6	Воротник/стенная розетка	DW31 150	2
Вертикальный канал			
7	Опорная консоль с отступом от стены 50 - 150 мм	DW01 150	1
8	Пластина основания проходная	DW07 150	1
9	Сборник сажи с ручкой и выпуском конденсата	DW44 150	1
10	Тройник 87°	DW11 150	1
11	Труба 1000 мм	DW13 150	5
12	Устье	DW32 150	1
13	Стеновой/потолочный хомут жесткий, отступ 50 мм	DW21 150	2

Схема монтажа приставного дымохода Ø 150 мм для котлов Logano G215 WS и G225 SE с бойлером Logalux LT

Примечание: Соединительная линия подгоняется под размер путем укорачивания прямых элементов, высота вертикального ствола 5 м (от точки входа).



2

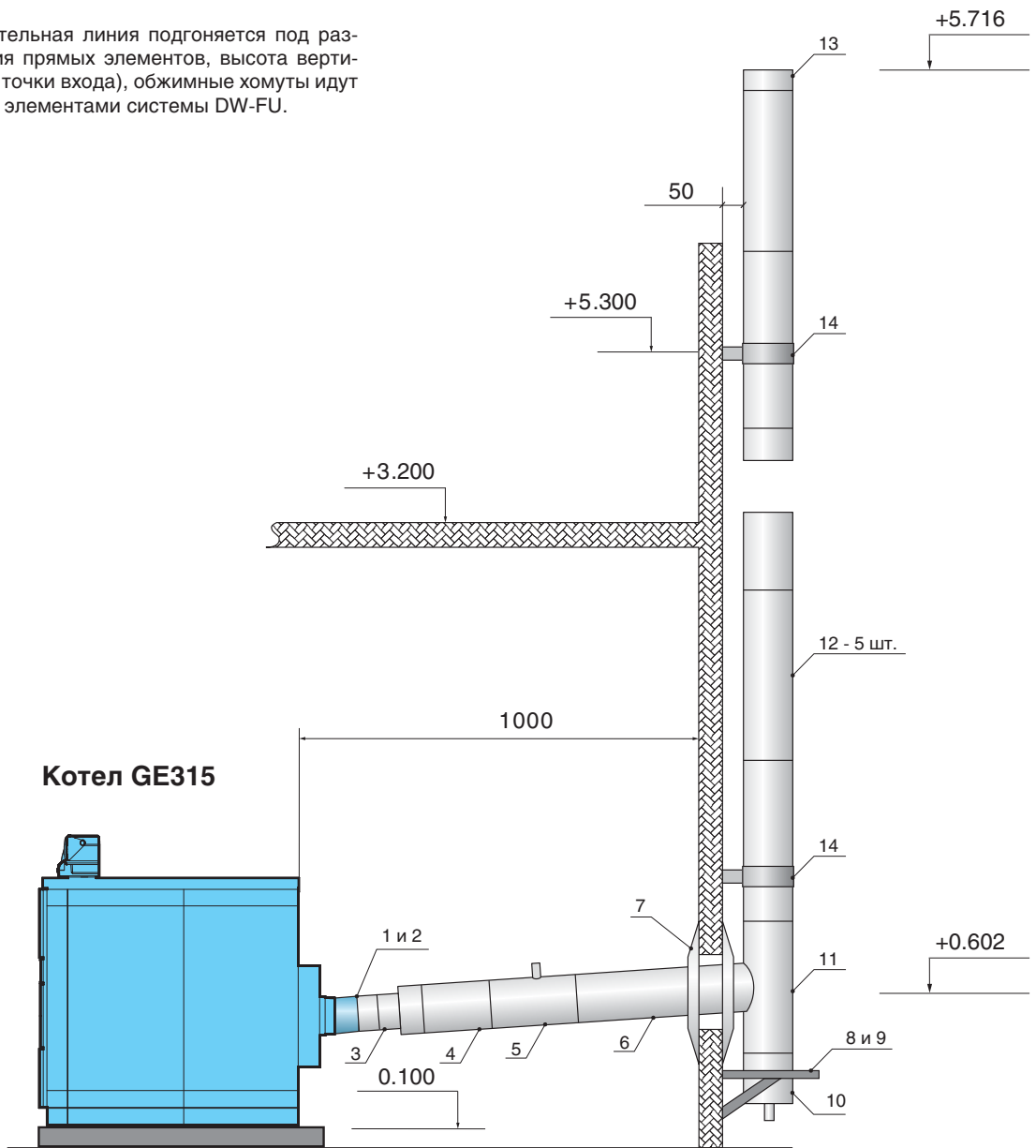
Спецификация

№	Наименование	Код	Кол-во
Соединительный участок			
1	Патрубок присоединения к котлу	FU132 150	1
2	Хомут обжимной	FU45 150	1
3	Переход EW – DW	DW37 150	1
4	Труба 250 мм для измерений и отвода конденсата	DW51 150	1
5	Труба 1000 мм	DW13 150	1
6	Воротник/стенная розетка	DW31 150	2
Вертикальный канал			
7	Опорный патрубок-телескоп 60 - 520 мм с элементом DW06	DW03 150	1
8	Ревизия с прямоугольным лючком и дверкой	DW10 150	1
9	Труба 250 мм	DW15 150	1
10	Тройник 87°	DW11 150	1
11	Труба 1000 мм	DW13 150	5
12	Устье	DW32 150	1
13	Стеновой/потолочный хомут жесткий, отступ 50 мм	DW21 150	2

Схема монтажа приставного дымохода Ø 180 мм для котлов Logano GE315 105-140 кВт

Примечание: Соединительная линия подгоняется под размер путем укорачивания прямых элементов, высота вертикального ствола 5 м (от точки входа), обжимные хомуты идут в комплекте поставки с элементами системы DW-FU.

2

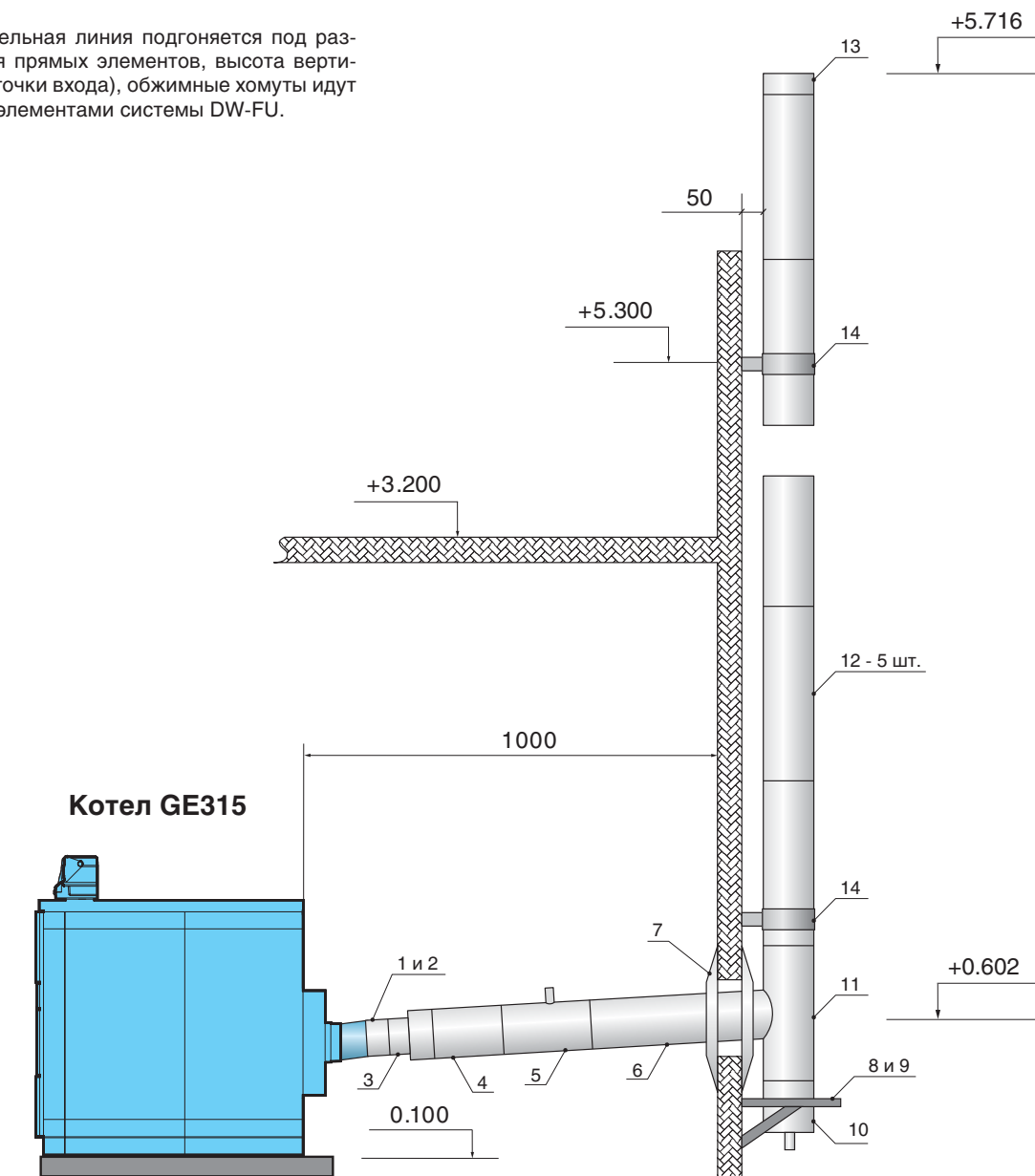


Спецификация

№	Наименование	Код	Кол-во
Соединительный участок			
1	Патрубок присоединения к котлу	FU123 180	1
2	Хомут обжимной	FU45 180	1
3	Переход EW – DW	DW37 180	1
4	Труба 250 мм	DW15 180	1
5	Труба 250 мм для измерений и отвода конденсата	DW51 180	1
6	Труба 500 мм	DW14 180	1
7	Воротник/стенная розетка	DW31 180	2
Вертикальный канал			
8	Опорная консоль с отступом от стены 50 - 150 мм	DW01 180	1
9	Пластина основания проходная	DW07 180	1
10	Сборник сажи с ручкой и выпуском конденсата	DW44 180	1
11	Тройник 87°	DW11 180	1
12	Труба 1000 мм	DW13 180	5
13	Устье	DW32 180	1
14	Стеновой/потолочный хомут жесткий, отступ 50 мм	DW21 180	2

Схема монтажа приставного дымохода Ø 200 мм для котлов Logano GE315 170 кВт

Примечание: Соединительная линия подгоняется под размер путем укорачивания прямых элементов, высота вертикального ствола 5 м (от точки входа), обжимные хомуты идут в комплекте поставки с элементами системы DW-FU.



2

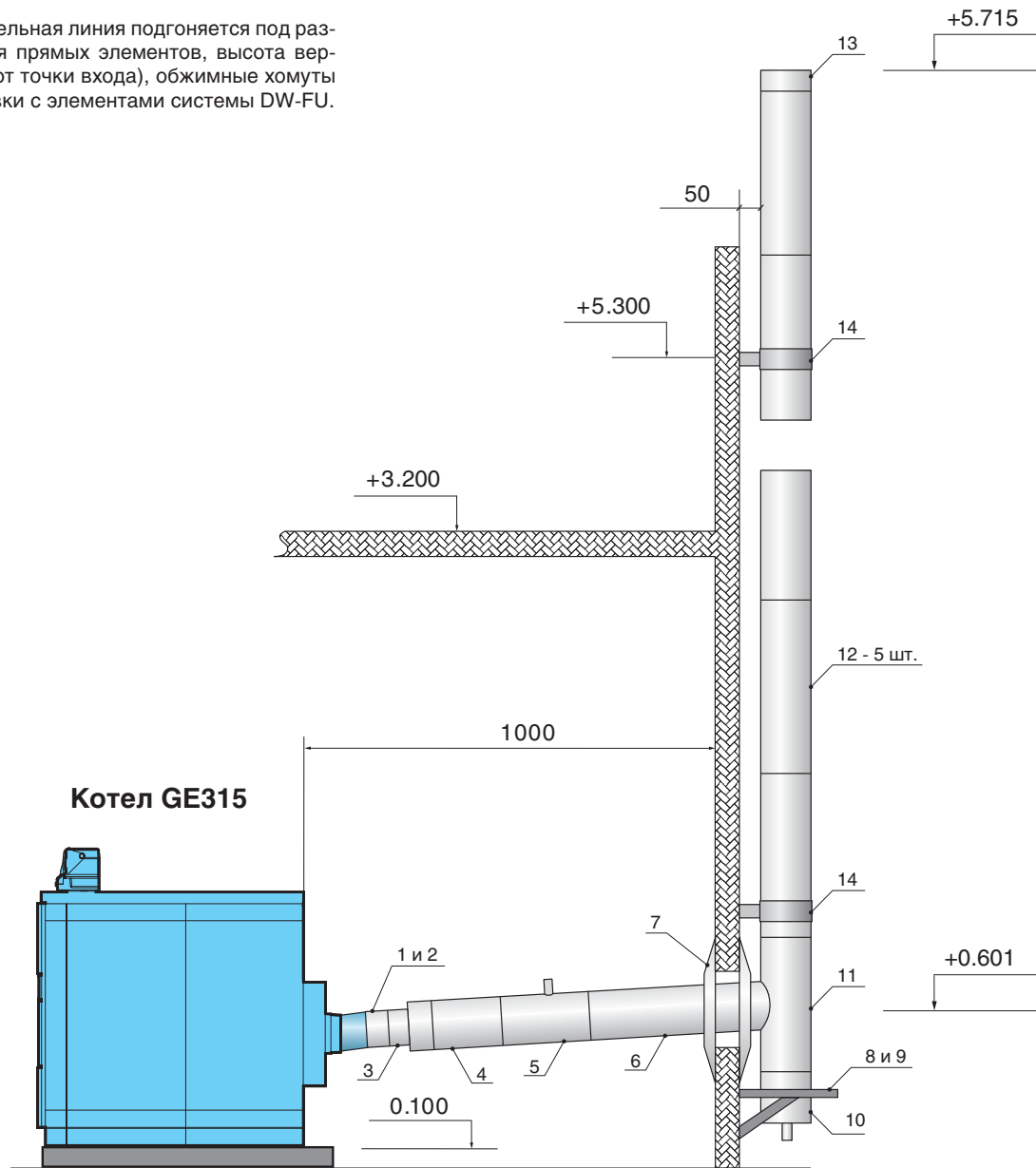
Спецификация

№	Наименование	Код	Кол-во
Соединительный участок			
1	Переход Ø 180 мм на Ø 200 мм	EW E 180200	1
2	Хомут обжимной	FU45 200	1
3	Переход EW – DW	DW37 200	1
4	Труба 250 мм	DW15 200	1
5	Труба 250 мм для измерений и отвода конденсата	DW51 200	1
6	Труба 500 мм	DW14 200	1
7	Воротник/стенная розетка	DW31 200	2
Вертикальный канал			
8	Опорная консоль с отступом от стены 50 - 150 мм	DW01 200	1
9	Пластина основания проходная	DW07 200	1
10	Сборник сажи с ручкой и выпуском конденсата	DW44 200	1
11	Тройник 87°	DW11 200	1
12	Труба 1000 мм	DW13 200	5
13	Устье	DW32 200	1
14	Стеновой/потолочный хомут жесткий, отступ 50 мм	DW21 200	2

Схема монтажа приставного дымохода Ø 225 мм для котлов Logano GE315 230 кВт

Примечание: Соединительная линия подгоняется под размер путем укорачивания прямых элементов, высота вертикального ствола 5 м (от точки входа), обжимные хомуты идут в комплекте поставки с элементами системы DW-FU.

2

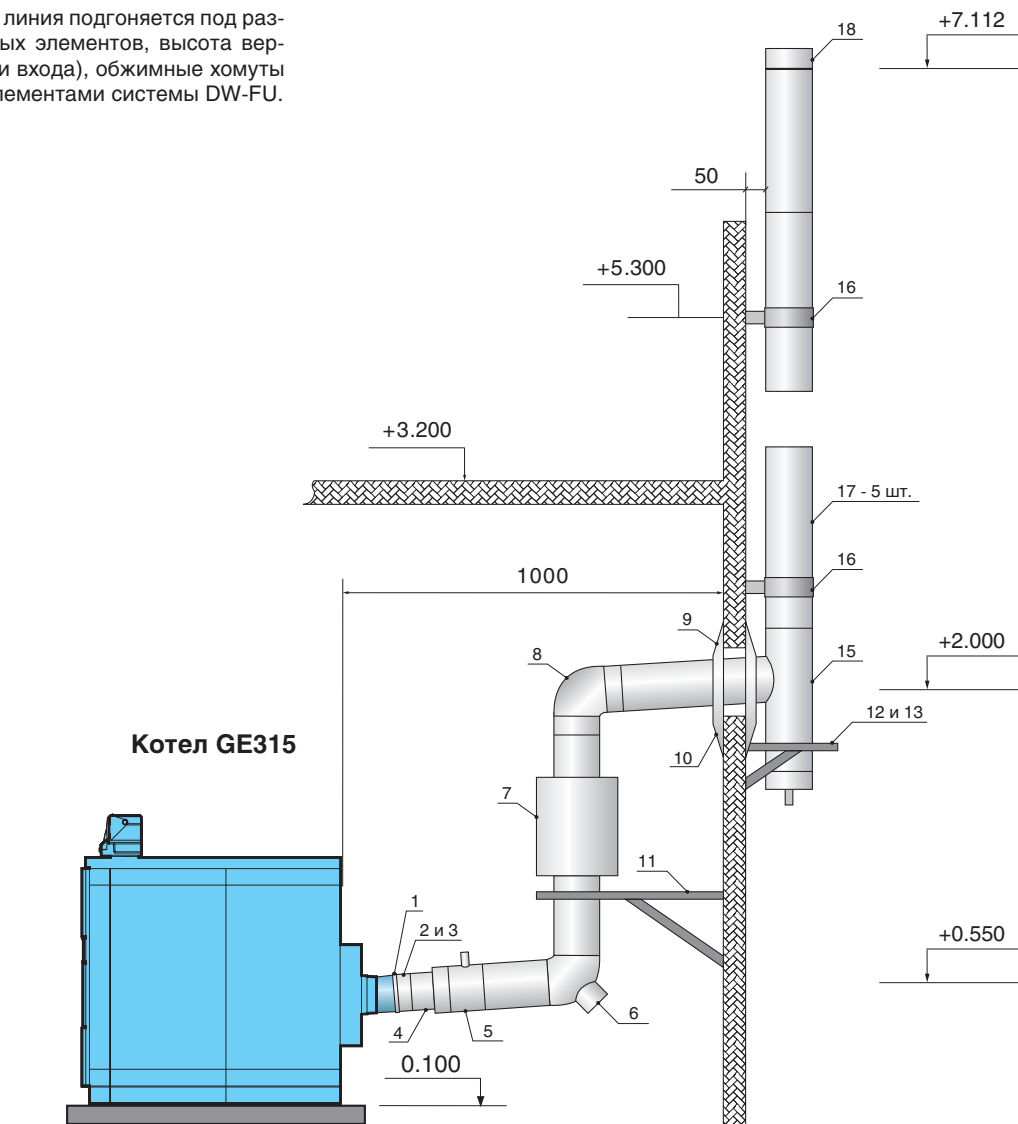


Спецификация

№	Наименование	Код	Кол-во
Соединительный участок			
1	Переход с Ø 180 мм на Ø 225 мм	EW E 180225	1
2	Хомут обжимной	FU45 225	1
3	Переход EW – DW	DW37 225	1
4	Труба 250 мм	DW15 225	1
5	Труба 250 мм для измерений и отвода конденсата	DW51 225	1
6	Труба 500 мм	DW14 225	1
7	Воротник/стенная розетка	DW31 225	2
Вертикальный канал			
8	Опорная консоль с отступом от стены 50 - 150 мм	DW01 225	1
9	Пластина основания проходная	DW07 225	1
10	Сборник сажи с ручкой и выпуском конденсата	DW44 225	1
11	Тройник 87°	DW11 225	1
12	Труба 1000 мм	DW13 225	5
13	Устье	DW32 225	1
14	Стеновая неподвижная опора, отступ 50 мм	DW45 225	2

Схема монтажа приставного дымохода Ø 250 мм для котлов Logano GE315 230 кВт с шумоглушителем

Примечание: Соединительная линия подгоняется под размер путем укорачивания прямых элементов, высота вертикального ствола 5 м (от точки входа), обжимные хомуты идут в комплекте поставки с элементами системы DW-FU.



2

Спецификация

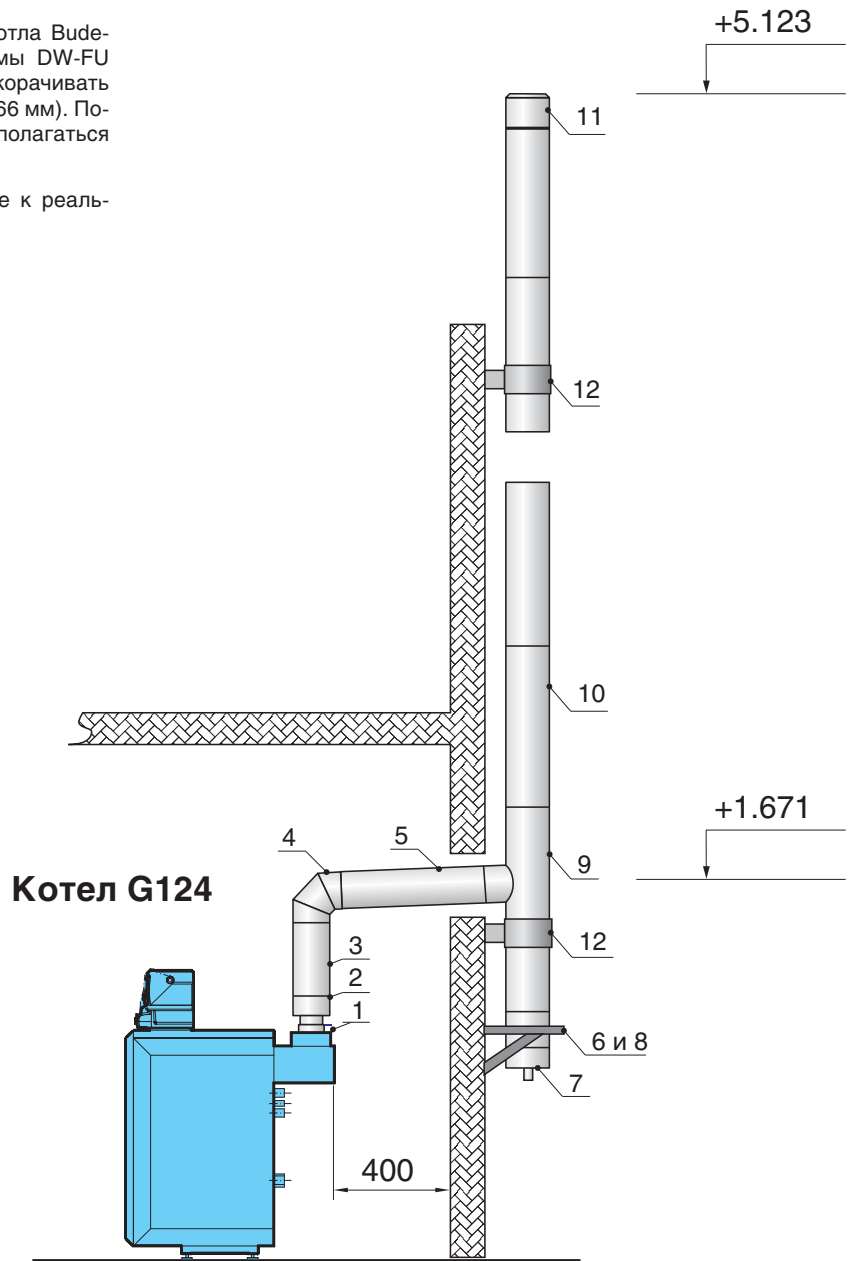
№	Наименование	Код	Кол-во
Соединительный участок			
1	Манжета уплотнительная присоединения к котлу	FU1518 180	1
2	Переход с Ø 180 мм на Ø 250 мм	EW E 180250	1
3	Хомут обжимной	FU45 250	1
4	Переход EW – DW	DW37 250	1
5	Труба 250 мм для измерений и отвода конденсата	DW51 250	1
6	Колено 87° с лючком ревизии для газа и жидкого топлива	DW67 250	1
7	Шумоглушитель 15 db	ASD-DW15 250	1
8	Колено 87°	DW64 250	1
9	Труба 500 мм	DW14 250	1
10	Воротник /стеновая розетка	DW31 250	2
11	Стеновая консоль тип III L = 750 мм, с подпоркой	DW393	1
Вертикальный канал			
12	Опорная консоль с отступом от стены 50 - 150 мм	DW01 250	1
13	Пластина основания проходная	DW07 250	1
14	Сборник сажи с ручкой и выпуском конденсата	DW44 250	1
15	Тройник 87°	DW11 250	1
16	Стеновая неподвижная опора, отступ 50 мм	DW45 250	2
17	Труба 1000 мм	DW13 250	5
18	Устье	DW32 250	1

Схема монтажа приставного дымохода Ø 150 мм для котлов Logano G124 20-24 кВт

2

* Типовое решение для одного подключения котла Buderus Logano G124 20-24 кВт. На базе системы DW-FU Ø 150 мм. Прямые элементы труб возможно укорачивать по месту со стороны гладкой вставки (мин. на 66 мм). Последнее статическое крепление должно располагаться не ниже 3 м от устья дымохода!

* – комплектация может изменяться в привязке к реальным условиям монтажа

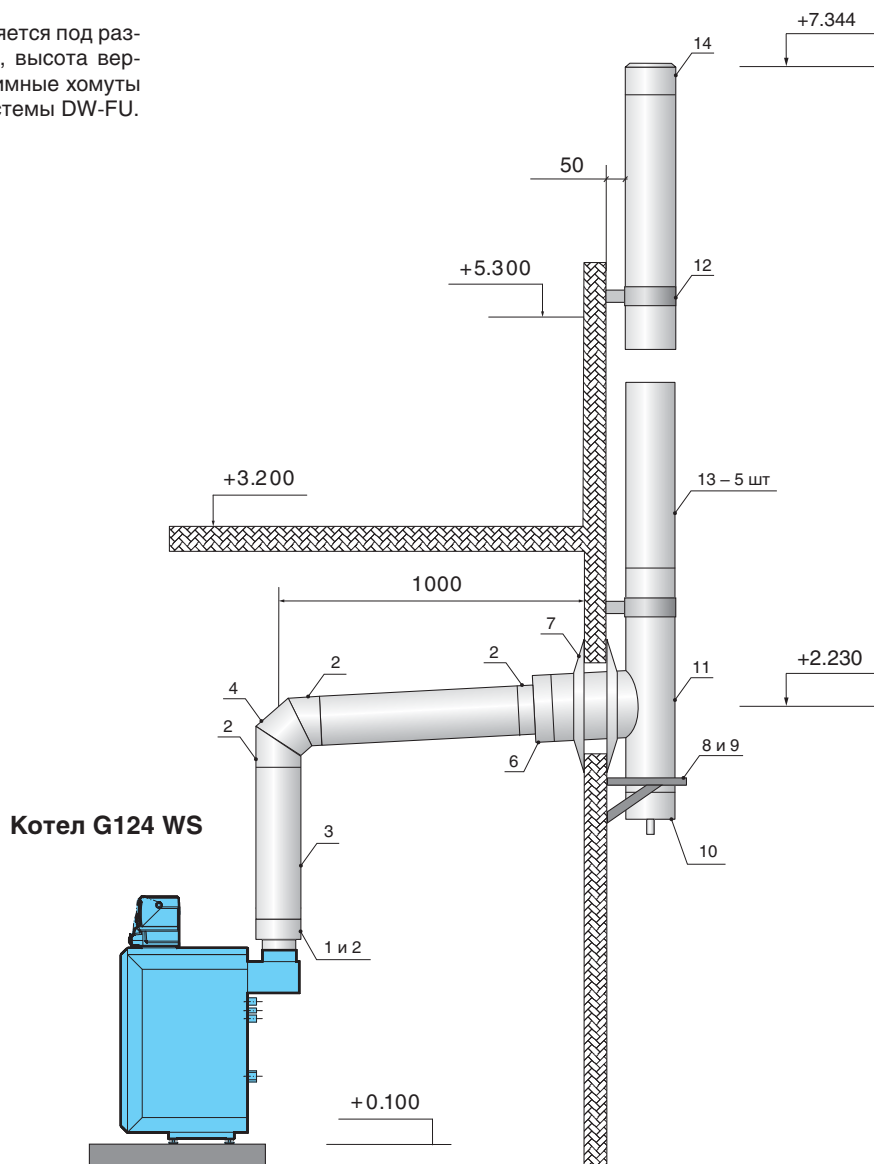


Спецификация

№	Наименование	Код	Кол-во
Соединительный участок			
1	Хомут обжимной Ø 130 мм	FU45 130	1
2	Переход с EW Ø 130 мм на DW Ø 150 мм	DW37 130150	1
3	Труба 500 мм Ø 150 мм	DW14 150	1
4	Колено 87° Ø 150мм	DW64 150	1
5	Труба 1000 мм Ø 150 мм	DW13 150	1
Вертикальный канал			
6	Опорная консоль Ø 150 мм, отступ 50 - 150 мм	DW01 150	1
7	Сборник сажи Ø 150 мм с выпуском конденсата	DW44 150	1
8	Пластина основания проходная Ø 150 мм	DW07 150	1
9	Тройник 87° Ø 150 мм	DW11 150	1
10	Труба 1000 мм Ø 150 мм	DW13 150	5
11	Устье Ø 150 мм	DW32 150	1
12	Стеновой хомут Ø 150 мм, отступ 50 мм	DW21 150	2

Схема монтажа приставного дымохода Ø 150 мм для котлов Logano G124 WS 28-32 кВт

Примечание: Соединительная линия подгоняется под размер путем укорачивания прямых элементов, высота вертикального ствола 5 м (от точки входа), обжимные хомуты идут в комплекте поставки с элементами системы DW-FU.



Спецификация

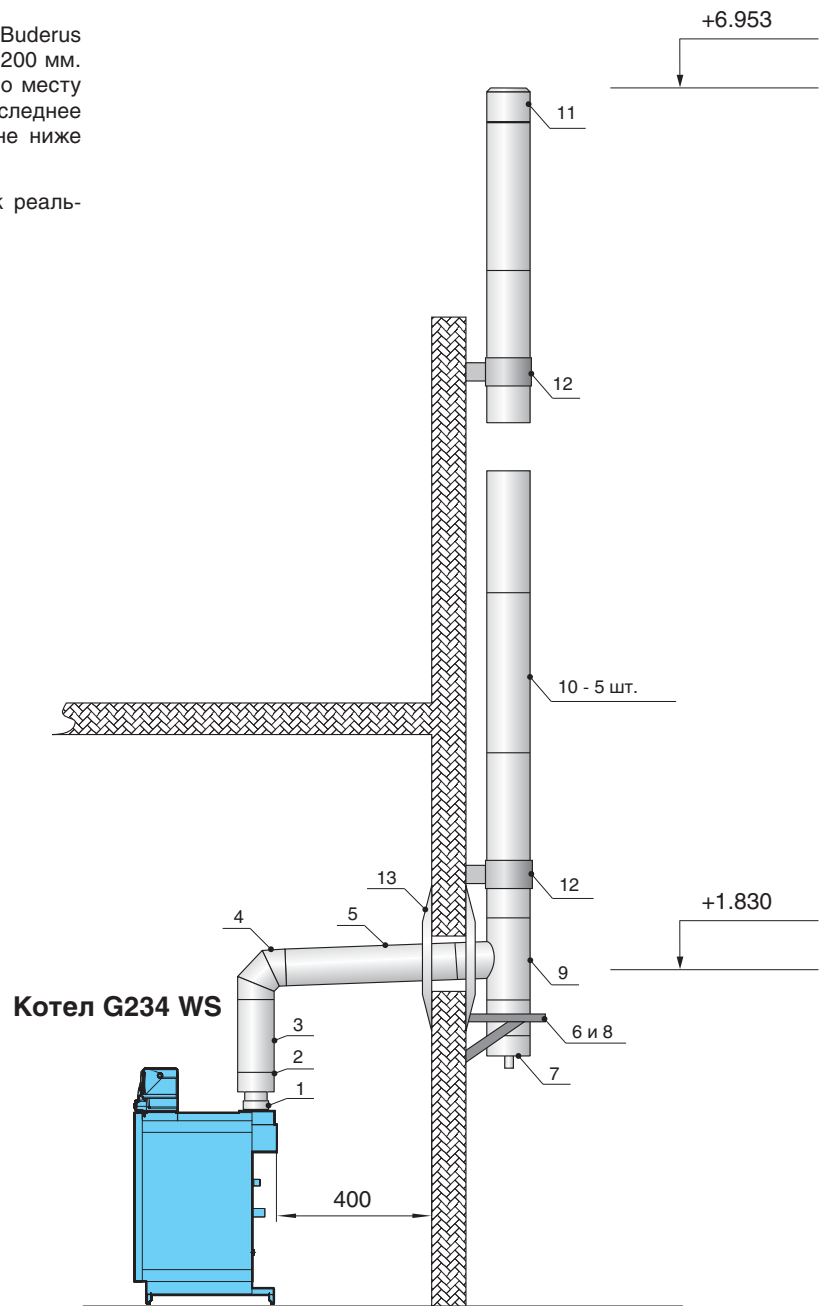
№	Наименование	Код	Кол-во
Соединительный участок			
1	Патрубок присоединения к котлу, конический насадной	FU123 150	1
2	Хомут обжимной	FU45 150	5
3	Труба 1000 мм	FU02 150	1
4	Колено 87°	FU22 150	1
5	Труба 1000 мм	FU02 150	1
6	Переход EW – DW	DW37 150	1
7	Воротник/стенная розетка	DW31 150	2
Вертикальный канал			
8	Опорная консоль с отступом от стены 50 - 150 мм	DW01 150	1
9	Пластина основания проходная	DW07 150	1
10	Сборник сажи с ручкой и выпуском конденсата	DW44 150	1
11	Тройник 87°	DW11 150	1
12	Стеновой/потолочный хомут жесткий, отступ 50 мм	DW21 150	2
13	Труба 1000 мм	DW13 150	5
14	Устье	DW32 150	1

Схема монтажа приставного дымохода Ø 200 мм для котлов Logano G234 WS 38 кВт

2

* Типовое решение для одного подключения котла Buderus Logano G234 38 кВт. На базе системы DW-FU Ø 200 мм. Прямые элементы труб возможно укорачивать по месту со стороны гладкой вставки (мин. на 66 мм). Последнее статическое крепление должно располагаться не ниже 3 м от устья дымохода!

* – комплектация может изменяться в привязке к реальным условиям монтажа .

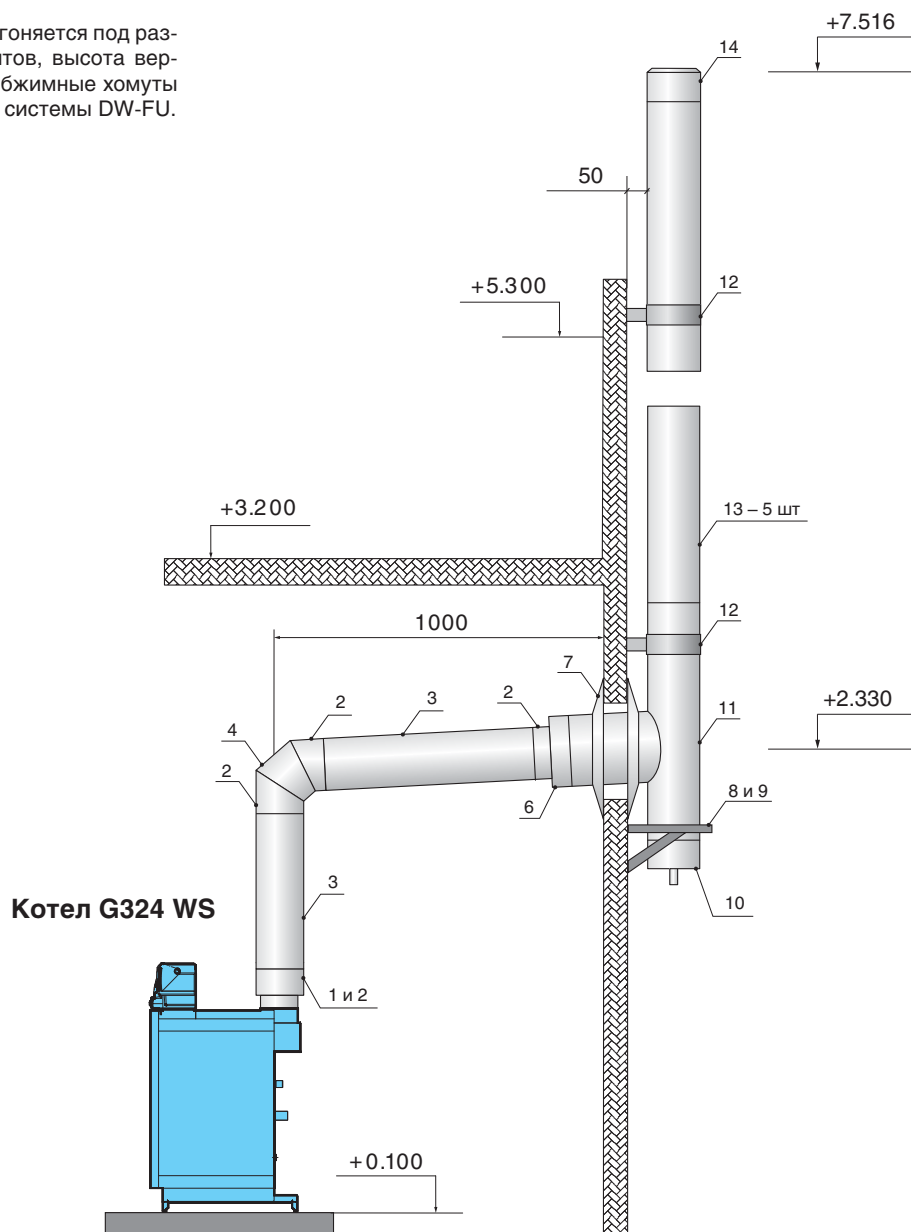


Спецификация

№	Наименование	Код	Кол-во
Соединительный участок			
1	Хомут обжимной Ø 180 мм	FU45 180	1
2	Переход с EW Ø 180 мм на DW Ø 200 мм.	DW37 180200	1
3	Труба 500 мм Ø 200 мм	DW14 200	1
4	Колено 87° Ø 200мм	DW64 200	1
5	Труба 1000 мм Ø 200 мм	DW13 200	1
Вертикальный канал			
6	Опорная консоль Ø 200 мм, отступ 50 - 150 мм	DW01 200	1
7	Сборник сажи Ø 200 мм с выпуском конденсата	DW44 200	1
8	Пластина основания проходная Ø 200 мм	DW07 200	1
9	Тройник 87° Ø 200 мм	DW11 200	1
10	Труба 1000 мм Ø 200 мм	DW13 200	6
11	Устье Ø 200 мм	DW32 200	1
12	Стеновой хомут Ø 200 мм, отступ 50 мм	DW21 200	2

Схема монтажа приставного дымохода Ø 180 мм для котлов Logano G234 WS 44-50-55 кВт

Примечание: Соединительная линия подгоняется под размер путем укорачивания прямых элементов, высота вертикального ствола 5 м (от точки входа), обжимные хомуты идут в комплекте поставки с элементами системы DW-FU.



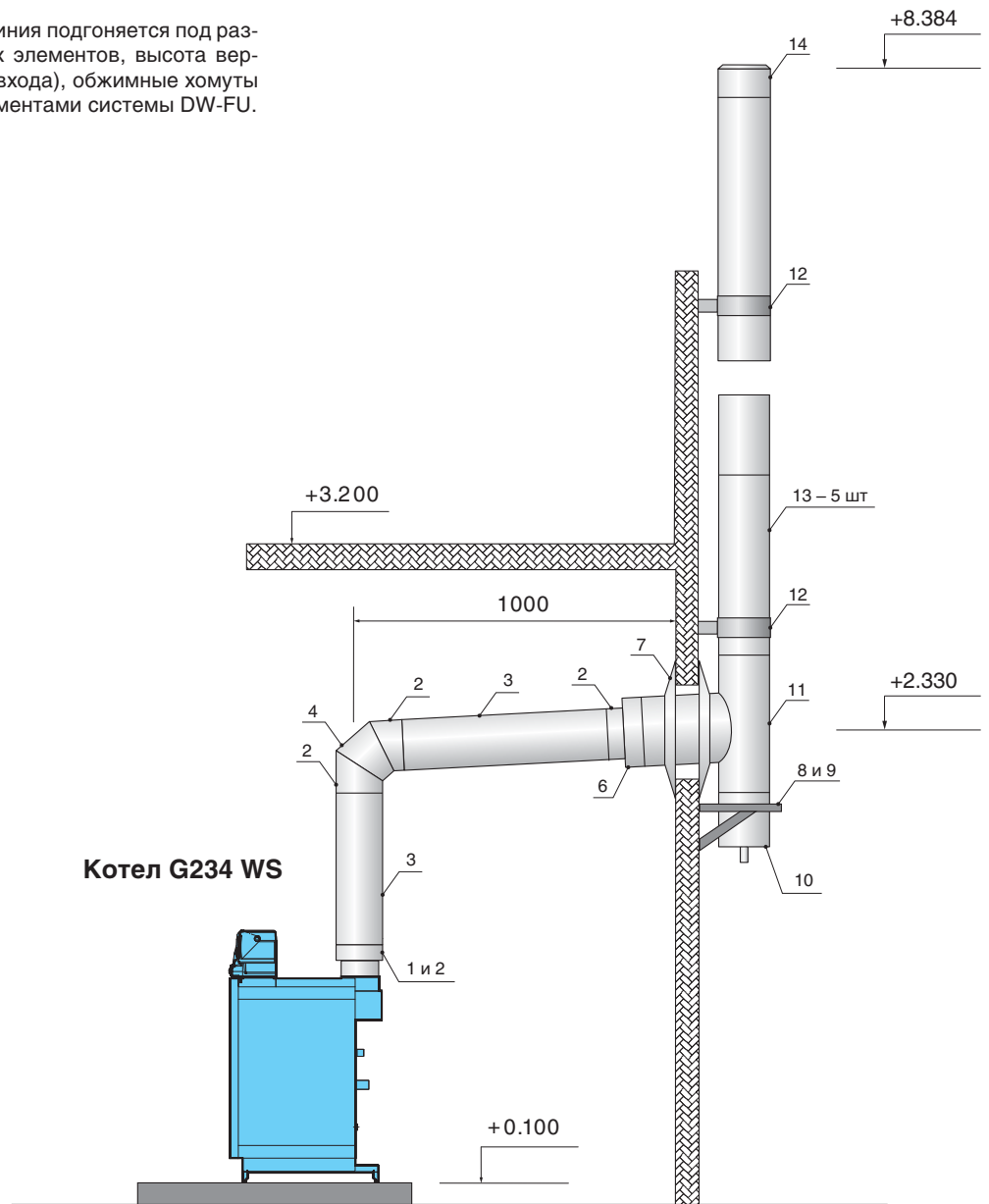
Спецификация

№	Наименование	Код	Кол-во
Соединительный участок			
1	Патрубок присоединения к котлу, конический насадной	FU123 180	1
2	Хомут обжимной	FU45 180	5
3	Труба 1000 мм	FU02 180	1
4	Колено 87°	FU22 180	1
5	Труба 1000 мм	FU02 180	1
6	Переход EW-DW	DW37 180	1
7	Воротник/стенная розетка	DW31 180	2
Вертикальный канал			
8	Опорная консоль с отступом от стены 50-150 мм	DW01 180	1
9	Пластина основания проходная	DW07 180	1
10	Сборник сажи с ручкой и выпуском конденсата	DW44 180	1
11	Тройник 87°	DW11 180	1
12	Стеновой/потолочный хомут жесткий, отступ 50 мм	DW21 180	2
13	Труба 1000 мм	DW13 180	5
14	Устье	DW32 180	1

Схема монтажа приставного дымохода Ø 200 мм для котлов Logano G234 WS 60 кВт

Примечание: Соединительная линия подгоняется под размер путем укорачивания прямых элементов, высота вертикального ствола 6 м (от точки входа), обжимные хомуты идут в комплекте поставки с элементами системы DW-FU.

2

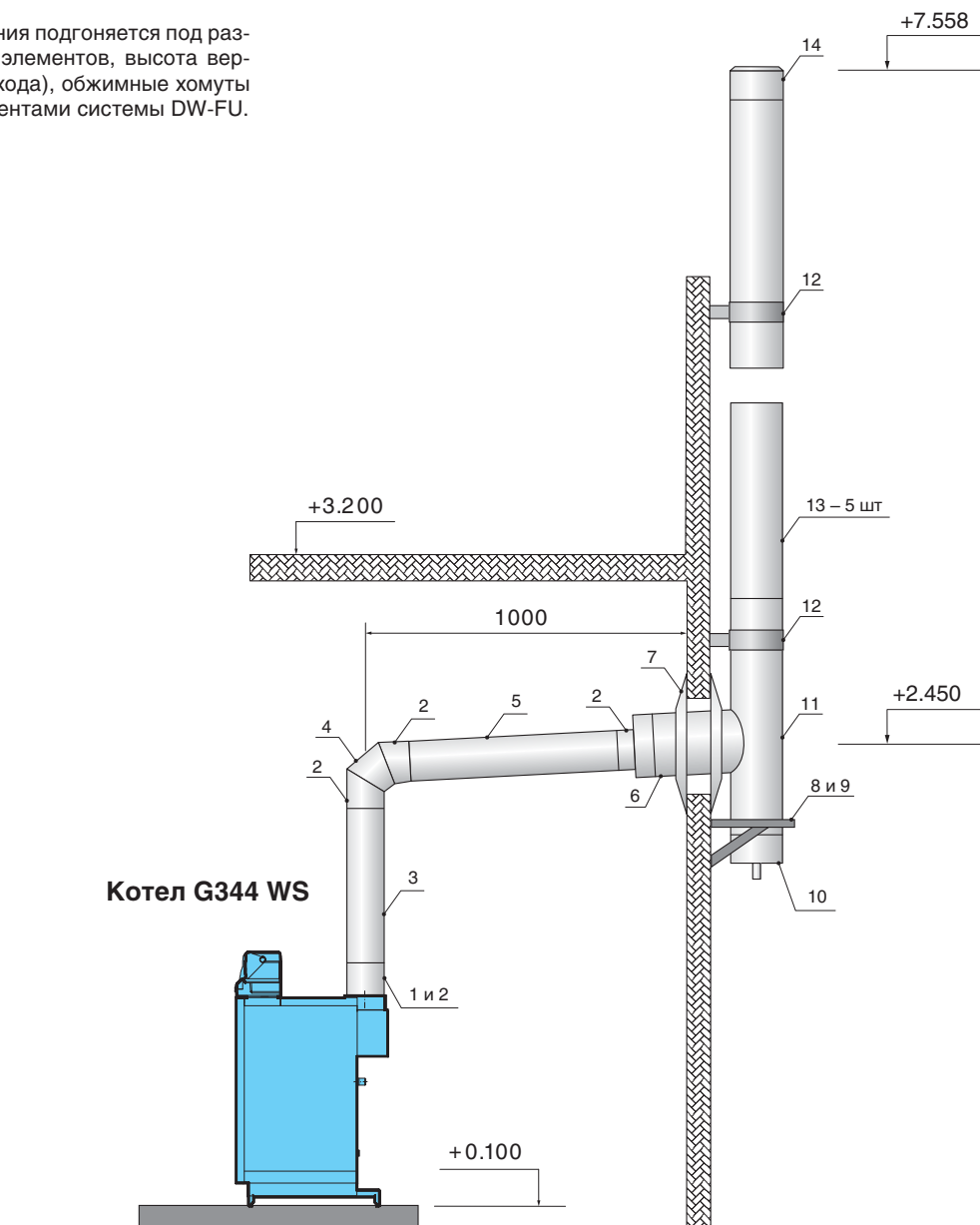


Спецификация

№	Наименование	Код	Кол-во
Соединительный участок			
1	Патрубок присоединения к котлу, конический насадной	FU123 180	1
2	Хомут обжимной	FU45 180	5
3	Труба 1000 мм	FU02 180	1
4	Колено 87°	FU22 180	1
5	Труба 1000 мм	FU02 180	1
6	Переход EW Ø 180 мм – DW Ø 200 мм	DW37 150180	1
7	Воротник/стеновая розетка	DW31 180	2
Вертикальный канал			
8	Опорная консоль с отступом от стены 50-150 мм	DW01 200	1
9	Пластина основания проходная	DW07 200	1
10	Сборник сажи с ручкой и выпуском конденсата	DW44 200	1
11	Тройник 87°	DW11 200	1
12	Стеновой/потолочный хомут жесткий, отступ 50 мм	DW21 200	2
13	Труба 1000 мм	DW13 200	6
14	Устье	DW32 200	1

Схема монтажа приставного дымохода Ø 250 мм для котлов Logano G334 WS 73 кВт

Примечание: Соединительная линия подгоняется под размер путем укорачивания прямых элементов, высота вертикального ствола 5 м (от точки входа), обжимные хомуты идут в комплекте поставки с элементами системы DW-FU.



Спецификация

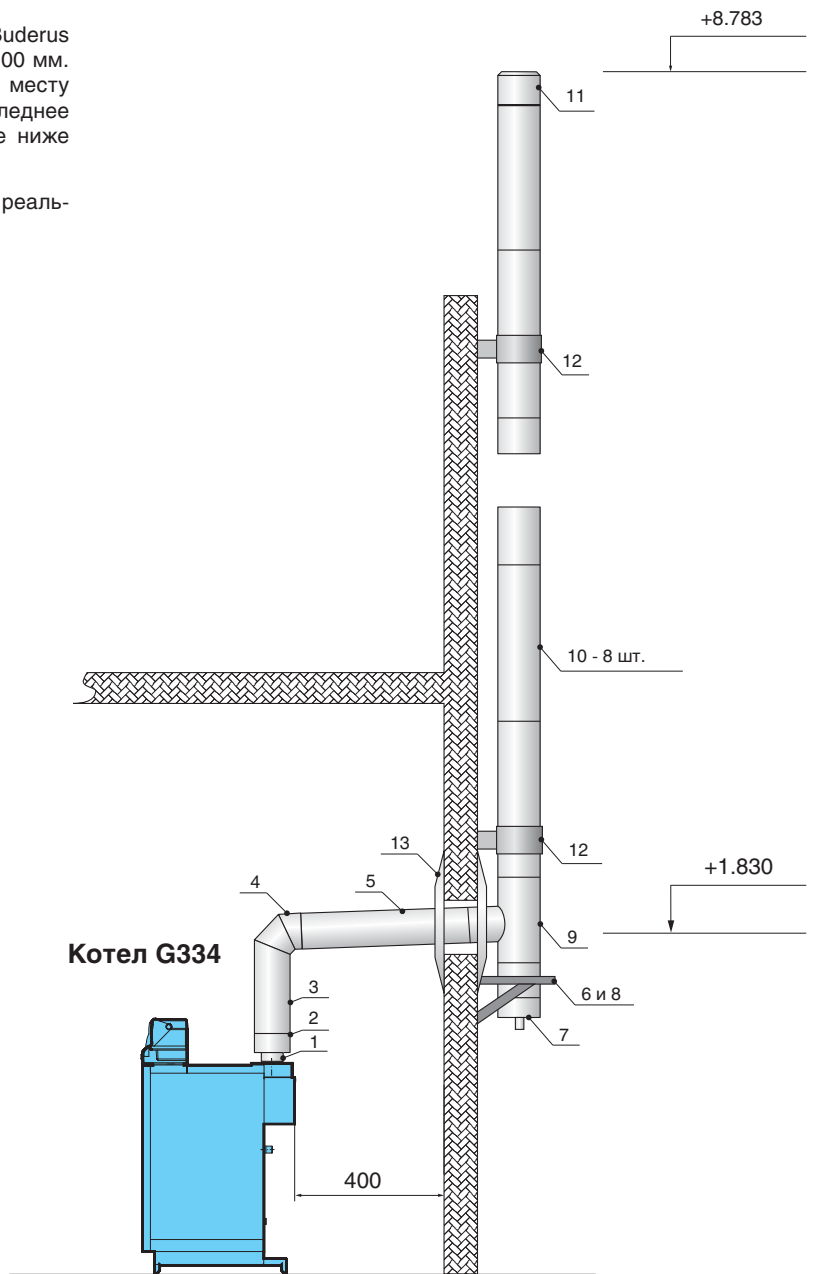
№	Наименование	Код	Кол-во
Соединительный участок			
1	Патрубок присоединения к котлу, конический насадной	FU123 200	1
2	Хомут обжимной	FU45 200	5
3	Труба 1000 мм	FU02 200	1
4	Колено 87°	FU22 200	1
5	Труба 1000 мм	FU02 200	1
6	Переход EW Ø 200 мм – DW Ø 250 мм	DW37 200250	1
7	Воротник/стенная розетка	DW31 200	2
Вертикальный канал			
8	Опорная консоль с отступом от стены 50 - 150 мм	DW01 250	1
9	Пластина основания проходная	DW07 250	1
10	Сборник сажи с ручкой и выпуском конденсата	DW44 250	1
11	Тройник 87°	DW11 250	1
12	Стеновая неподвижная опора, отступ 50 мм	DW45 250	2
13	Труба 1000 мм	DW13 250	5
14	Устье	DW32 250	1

Схема монтажа приставного дымохода Ø 250 мм для котлов Logano G334 94 кВт

2

* Типовое решение для одного подключения котла Buderus Logano G334 94 кВт. На базе системы DW-FU Ø 500 мм. Прямые элементы труб возможно укорачивать по месту со стороны гладкой вставки (мин. на 66 мм). Последнее статическое крепление должно располагаться не ниже 3 м от устья дымохода!

* – комплектация может изменяться в привязке к реальным условиям монтажа.



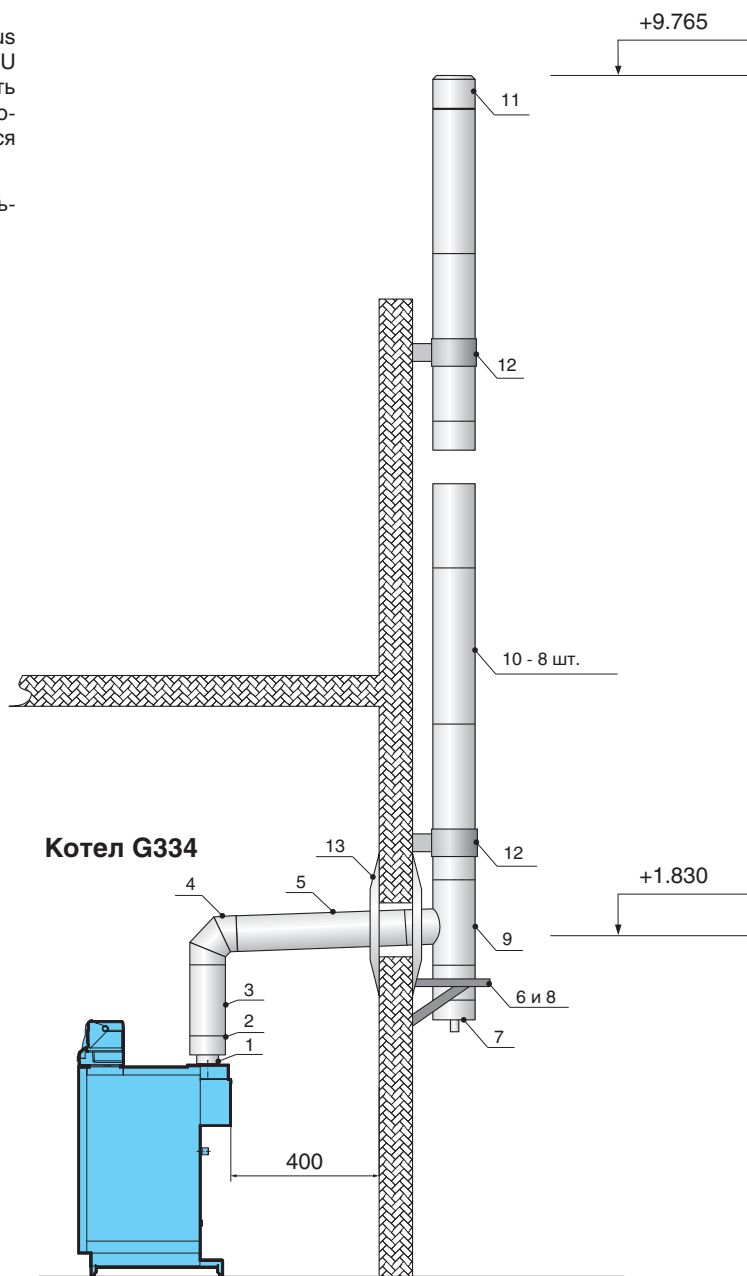
Спецификация

№	Наименование	Код	Кол-во
Соединительный участок			
1	Хомут обжимной Ø 225 мм	FU45 225	1
2	Переход с EW Ø 225 мм. на DW Ø 250 мм	DW37 225250	1
3	Труба 500 мм Ø 250 мм	DW14 250	1
4	Колено 87° Ø 250 мм	DW64 250	1
5	Труба 1000 мм Ø 250 мм	DW13 250	1
13	Воротник/стенная розетка	DW31 250	2
Вертикальный канал			
6	Опорная консоль Ø 250 мм, отступ 50 - 150 мм	DW01 250	1
7	Сборник сажи Ø 250 мм с выпуском конденсата	DW44 250	1
8	Пластина основания проходная Ø 250 мм	DW07 250	1
9	Тройник 87° Ø 250 мм	DW11 250	1
10	Труба 1000 мм Ø 250 мм	DW13 250	8
11	Устье Ø 250 мм	DW32 250	1
12	Стеновая неподвижная опора, отступ 50 мм	DW45 250	3

Схема монтажа приставного дымохода Ø 250 мм для котлов Logano G334 115-135 кВт

* Типовое решение для одного подключения котла Buderus Logano G334 115-136 кВт. На базе системы DW-FU Ø 500 мм. Прямые элементы труб возможно укорачивать по месту со стороны гладкой вставки (мин. на 66 мм). Последнее статическое крепление должно располагаться не ниже 3 м от устья дымохода!

* – комплектация может изменяться в привязке к реальным условиям монтажа.



2

Спецификация

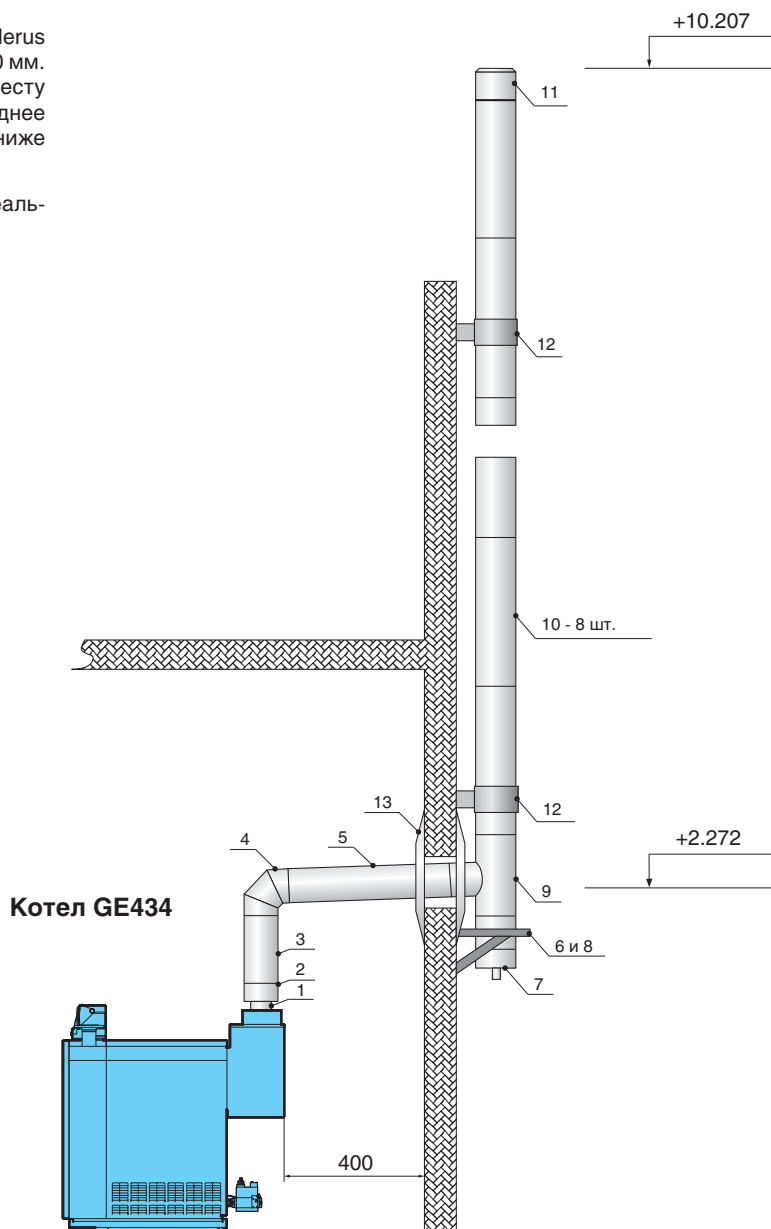
№	Наименование	Код	Кол-во
Соединительный участок			
1	Хомут обжимной Ø 250 мм	FU45 250	1
2	Переход EW – DW Ø 250 мм	DW37 250	1
3	Труба 500 мм Ø 250 мм	DW14 250	1
4	Колено 87° Ø 250 мм	DW64 250	1
5	Труба 1000 мм Ø 250 мм	DW13 250	1
13	Воротник/стенная розетка	DW31 250	2
Вертикальный канал			
6	Опорная консоль Ø 250 мм, отступ 50 - 150 мм	DW01 250	1
7	Сборник сажи Ø 250 мм с выпуском конденсата	DW44 250	1
8	Пластина основания проходная Ø 250 мм	DW07 250	1
9	Тройник 87° Ø 250 мм	DW11 250	1
10	Труба 1000 мм Ø 250 мм	DW13 250	8
11	Устье Ø 250 мм	DW32 250	1
12	Стеновой хомут Ø 250 мм, отступ 50 мм	DW45 250	3

Схема монтажа приставного дымохода Ø 250 мм для котлов Logano GE434 150 кВт

2

* Типовое решение для одного подключения котла Buderus Logano GE434 150 кВт. На базе системы DW-FU Ø 250 мм. Прямые элементы труб возможно укорачивать по месту со стороны гладкой вставки (мин. на 66 мм). Последнее статическое крепление должно располагаться не ниже 3 м от устья дымохода!

* – комплектация может изменяться в привязке к реальным условиям монтажа .



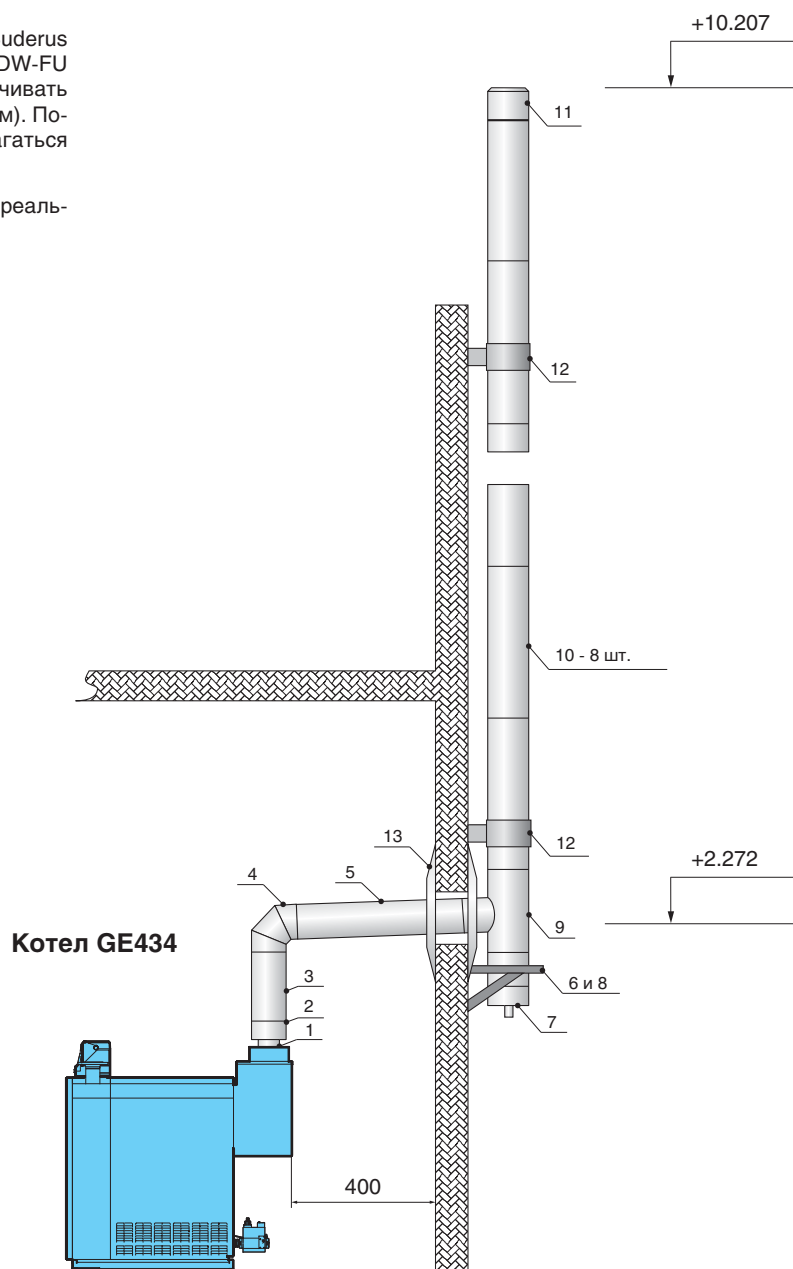
Спецификация

№	Наименование	Код	Кол-во
Соединительный участок			
1	Хомут обжимной Ø 250 мм	FU45 250	1
2	Переход EW – DW Ø 250 мм	DW37 250	1
3	Труба 500 мм Ø 250 мм	DW14 250	1
4	Колено 87° Ø 250 мм	DW64 250	1
5	Труба 1000 мм Ø 250 мм	DW13 250	1
13	Воротник/стенная розетка	DW31 250	2
Вертикальный канал			
6	Опорная консоль Ø 250 мм, отступ 50 - 150 мм	DW01 250	1
7	Сборник сажи Ø 250 мм с выпуском конденсата	DW44 250	1
8	Пластина основания проходная Ø 250 мм	DW07 250	1
9	Тройник 87° Ø 250 мм	DW11 250	1
10	Труба 1000 мм Ø 250 мм	DW13 250	8
11	Устье Ø 250 мм	DW32 250	1
12	Стеновой хомут Ø 250 мм, отступ 50 мм	DW45 250	3

Схема монтажа приставного дымохода Ø 300 мм для котлов Logano GE434 175-225 кВт

* Типовое решение для одного подключения котла Buderus Logano GE434 175-225 кВт. На базе системы DW-FU Ø 300 мм. Прямые элементы труб возможно укорачивать по месту со стороны гладкой вставки (мин. на 66 мм). Последнее статическое крепление должно располагаться не ниже 3 м от устья дымохода!

* – комплектация может изменяться в привязке к реальным условиям монтажа .



2

Спецификация

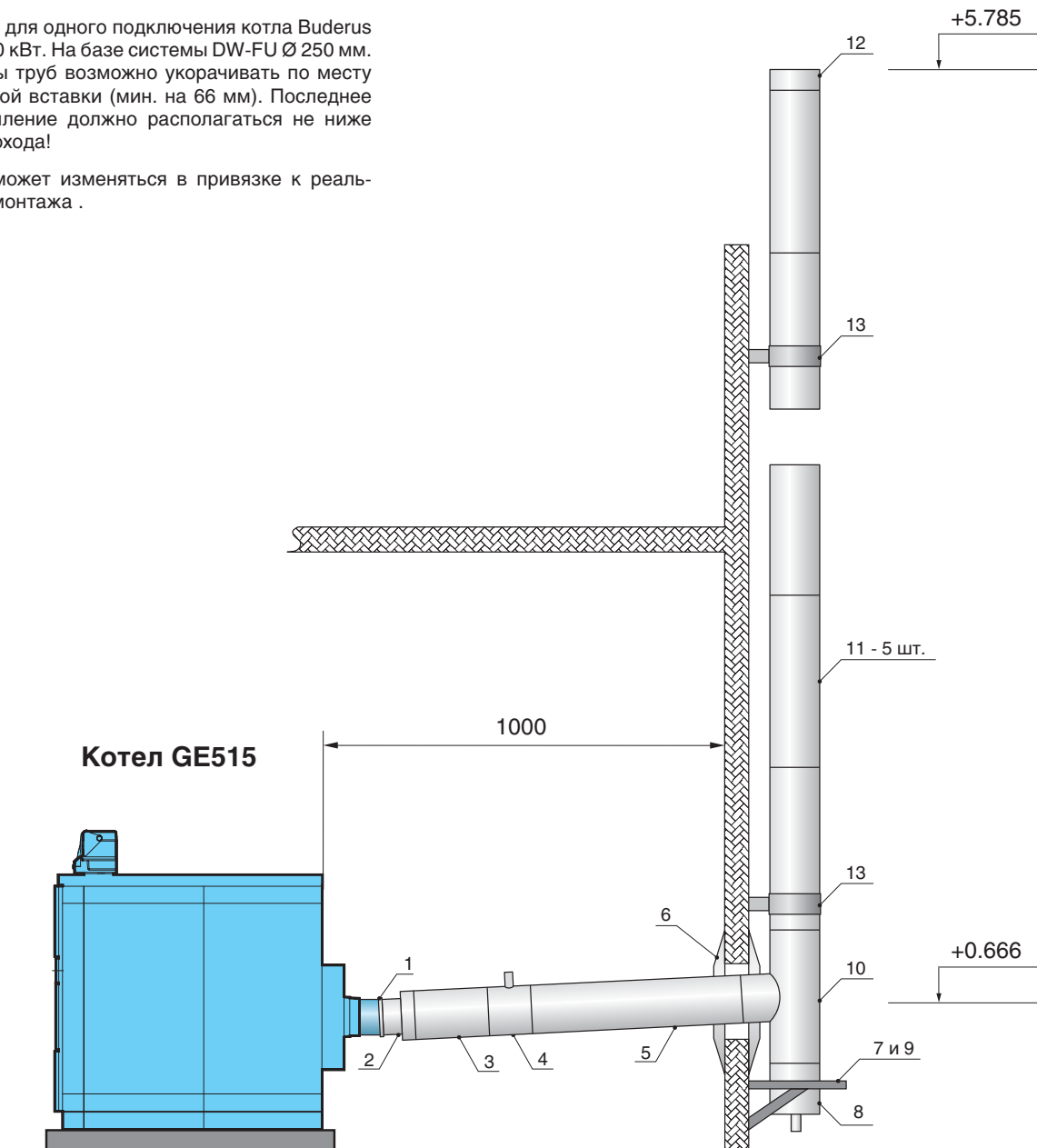
№	Наименование	Код	Кол-во
Соединительный участок			
1	Хомут обжимной Ø 300 мм	FU45 300	1
2	Переход с EW – DW Ø 300 мм.	DW37 300	1
3	Труба 500 мм Ø 300 мм	DW14 300	1
4	Колено 87° Ø300мм	DW64 300	1
5	Труба 1000 мм Ø 300 мм	DW13 300	1
13	Воротник/стенная розетка	DW31 300	2
Вертикальный канал			
6	Опорная консоль Ø 300 мм, отступ 50 - 150 мм	DW01 300	1
7	Сборник сажи Ø 300 мм с выпуском конденсата	DW44 300	1
8	Пластина основания проходная Ø 300 мм	DW07 300	1
9	Тройник 87° Ø 300 мм	DW11 300	1
10	Труба 1000 мм Ø 300 мм	DW13 300	8
11	Устье Ø 300 мм	DW32 300	1
12	Стеновой хомут Ø 300 мм, отступ 50 мм	DW45 300	3

Схема монтажа приставного дымохода Ø 250 мм для котлов Logano GE515 240 кВт

2

* Типовое решение для одного подключения котла Buderus Logano GE515 240 кВт. На базе системы DW-FU Ø 250 мм. Прямые элементы труб возможно укорачивать по месту со стороны гладкой вставки (мин. на 66 мм). Последнее статическое крепление должно располагаться не ниже 3 м от устья дымохода!

* – комплектация может изменяться в привязке к реальным условиям монтажа .



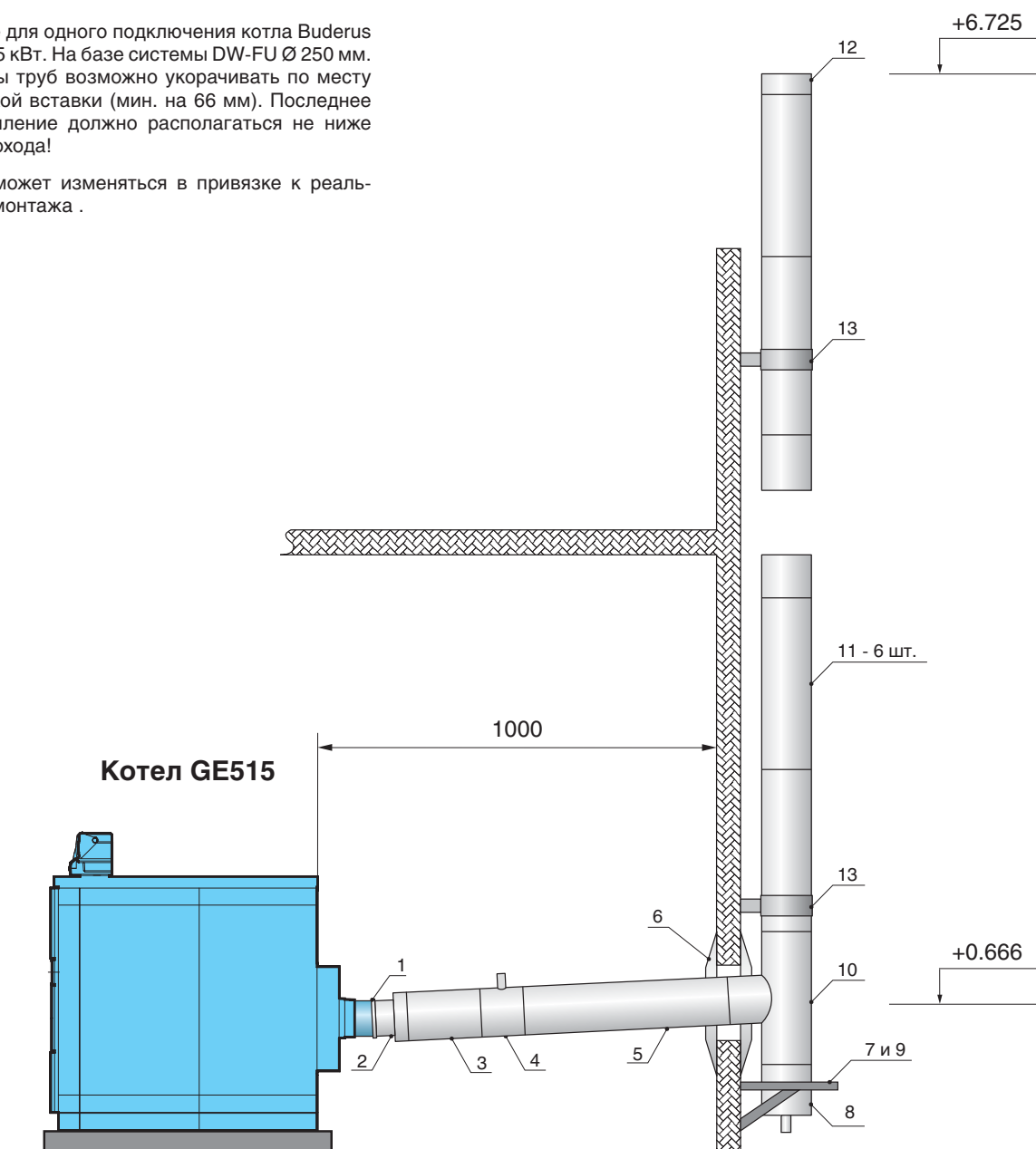
Спецификация

№	Наименование	Код	Кол-во
Соединительный участок			
1	Манжета уплотнительная присоединения к котлу	FU1518 250	1
2	Переход EW – DW Ø 250	DW37 250	1
3	Труба 250 мм Ø 250 мм	DW15 250	1
4	Труба 250 мм для измерений Ø 250 мм	DW51 250	1
5	Труба 1000 мм Ø 250 мм	DW13 250	1
6	Воротник/стенная розетка Ø 250 мм	DW31 250	2
Вертикальный канал			
7	Опорная консоль Ø 250 мм, отступ 50 - 150 мм	DW01 250	1
8	Сборник сажи Ø 250 мм с выпуском конденсата	DW44 250	1
9	Пластина основания проходная Ø 250 мм	DW07 250	1
10	Тройник 87° Ø 250 мм	DW11 250	1
11	Труба 1000 мм Ø 250 мм	DW13 250	5
12	Устье Ø 250 мм	DW32 250	1
13	Стеновая неподвижная опора, отступ 50 мм	DW45 250	2

Схема монтажа приставного дымохода Ø 250 мм для котлов Logano GE515 295 кВт

* Типовое решение для одного подключения котла Buderus Logano GE515 295 кВт. На базе системы DW-FU Ø 250 мм. Прямые элементы труб возможно укорачивать по месту со стороны гладкой вставки (мин. на 66 мм). Последнее статическое крепление должно располагаться не ниже 3 м от устья дымохода!

* – комплектация может изменяться в привязке к реальным условиям монтажа .



2

Спецификация

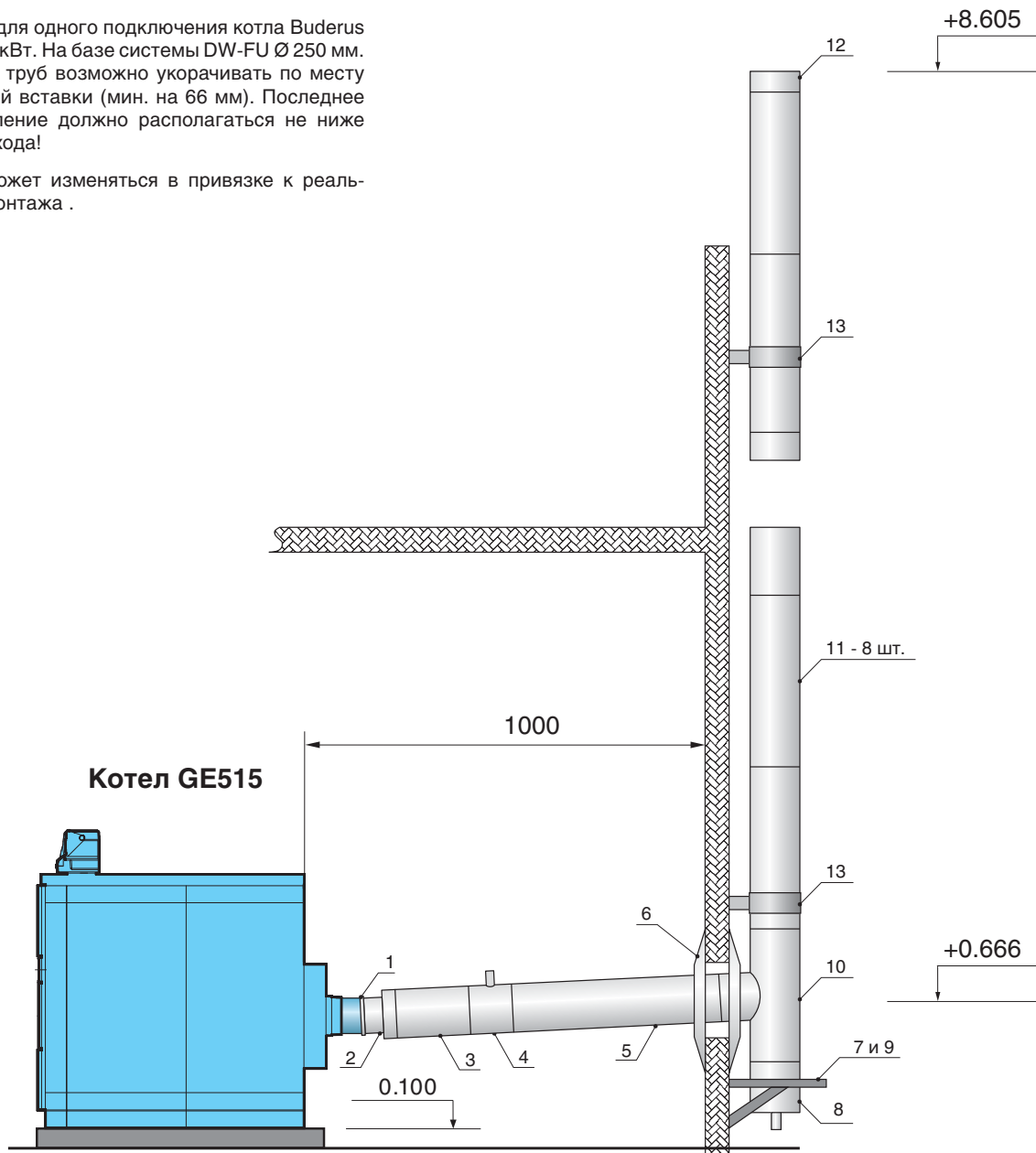
№	Наименование	Код	Кол-во
Соединительный участок			
1	Манжета уплотнительная присоединения к котлу	FU1518 250	1
2	Переход EW – DW Ø 250	DW37 250	1
3	Труба 250 мм Ø 250 мм	DW15 250	1
4	Труба 250 мм для измерений Ø 250 мм	DW51 250	1
5	Труба 1000 мм Ø 250 мм	DW13 250	1
6	Воротник/стенная розетка Ø 250 мм	DW31 250	2
Вертикальный канал			
7	Опорная консоль Ø 250 мм, отступ 50 - 150 мм	DW01 250	1
8	Сборник сажи Ø 250 мм с выпуском конденсата	DW44 250	1
9	Пластина основания проходная Ø 250 мм	DW07 250	1
10	Тройник 87° Ø 250 мм	DW11 250	1
11	Труба 1000 мм Ø 250 мм	DW13 250	6
12	Устье Ø 250 мм	DW32 250	1
13	Стеновая неподвижная опора, отступ 50 мм	DW45 250	2

Схема монтажа приставного дымохода Ø 250 мм для котлов Logano GE515 350 кВт

2

* Типовое решение для одного подключения котла Buderus Logano GE515 350 кВт. На базе системы DW-FU Ø 250 мм. Прямые элементы труб возможно укорачивать по месту со стороны гладкой вставки (мин. на 66 мм). Последнее статическое крепление должно располагаться не ниже 3 м от устья дымохода!

* – комплектация может изменяться в привязке к реальным условиям монтажа .



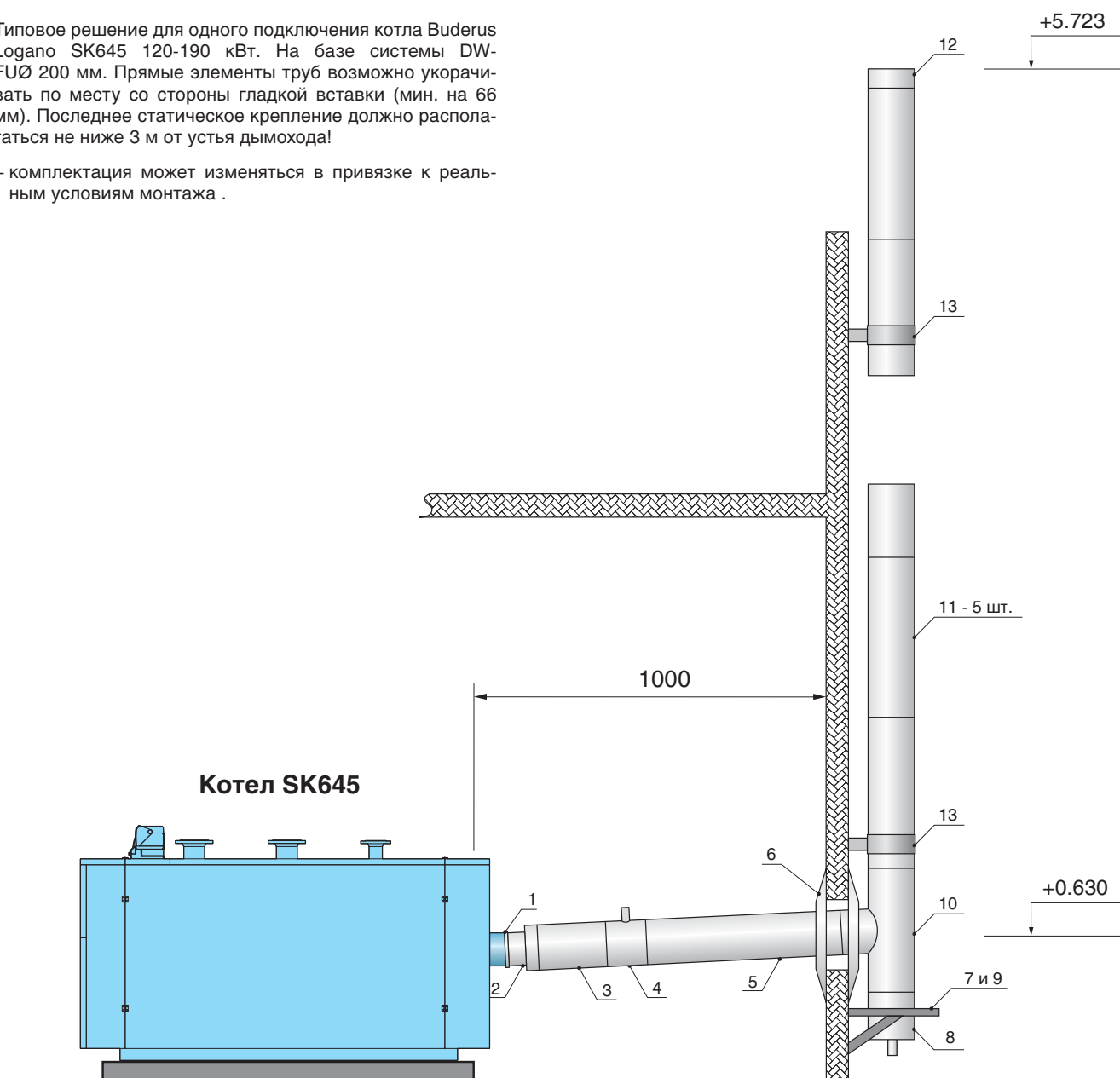
Спецификация

№	Наименование	Код	Кол-во
Соединительный участок			
1	Манжета уплотнительная присоединения к котлу	FU1518 250	1
2	Переход EW – DW Ø 250	DW37 250	1
3	Труба 250 мм Ø 250 мм	DW15 250	1
4	Труба 250 мм для измерений Ø 250 мм	DW51 250	1
5	Труба 1000 мм Ø 250 мм	DW13 250	1
6	Воротник/стенная розетка Ø 250мм	DW31 250	2
Вертикальный канал			
7	Опорная консоль Ø 250 мм, отступ 50 - 150 мм	DW01 250	1
8	Сборник сажи Ø 250 мм с выпуском конденсата	DW44 250	1
9	Пластина основания проходная Ø 250 мм	DW07 250	1
10	Тройник 87° Ø 250 мм	DW11 250	1
11	Труба 1000 мм Ø 250 мм	DW13 250	8
12	Устье Ø 250 мм	DW32 250	1
13	Стеновая неподвижная опора, отступ 50 мм	DW45 250	3

Схема монтажа приставного дымохода Ø 200 мм для котлов Logano SK645 120-190 кВт

* Типовое решение для одного подключения котла Buderus Logano SK645 120-190 кВт. На базе системы DW-FUØ 200 мм. Прямые элементы труб возможно укорачивать по месту со стороны гладкой вставки (мин. на 66 мм). Последнее статическое крепление должно располагаться не ниже 3 м от устья дымохода!

* – комплектация может изменяться в привязке к реальным условиям монтажа .



2

Спецификация

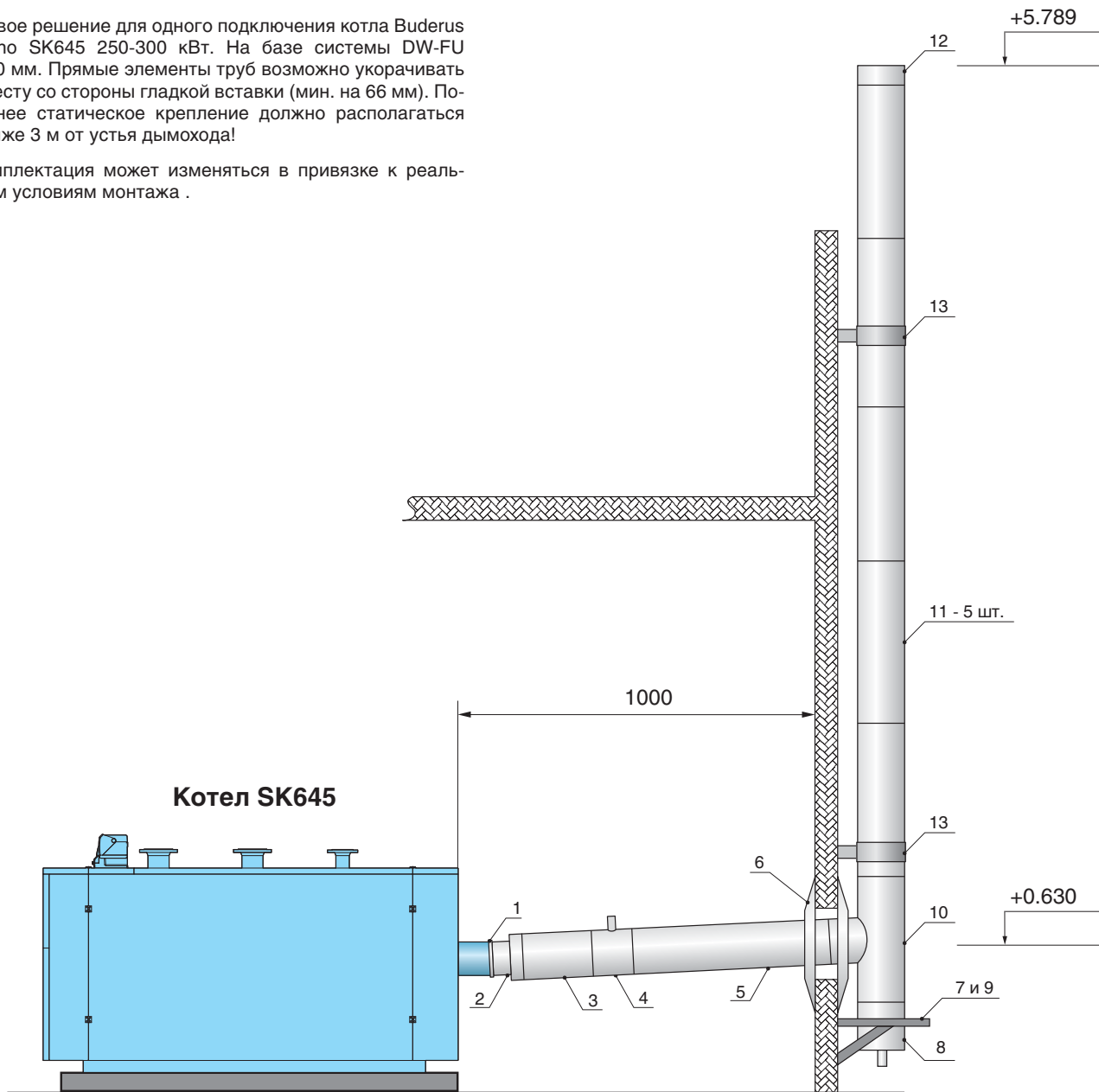
№	Наименование	Код	Кол-во
Соединительный участок			
1	Манжета уплотнительная присоединения к котлу	FU1518 200	1
2	Переход с EW – DW Ø 200	DW37 200	1
3	Труба 500 мм Ø 200 мм	DW14 200	1
4	Труба 250 мм для измерений Ø 200 мм	DW51 200	1
5	Труба 1000 мм Ø 200 мм	DW13 200	1
6	Воротник/стенная розетка Ø 200мм	DW31 200	2
Вертикальный канал			
7	Опорная консоль Ø 200 мм, отступ 50 - 150 мм	DW01 200	1
8	Сборник сажи Ø 200 мм с выпуском конденсата	DW44 200	1
9	Пластина основания проходная Ø 200 мм	DW07 200	1
10	Тройник 87° Ø 200 мм	DW11 200	1
11	Труба 1000 мм Ø 200 мм	DW13 200	5
12	Устье Ø 200 мм	DW32 200	1
13	Стеновой хомут, отступ 50 мм	DW21 200	2

Схема монтажа приставного дымохода Ø 250 мм для котлов Logano SK645 250-300 кВт

2

* Типовое решение для одного подключения котла Buderus Logano SK645 250-300 кВт. На базе системы DW-FU Ø 250 мм. Прямые элементы труб возможно укорачивать по месту со стороны гладкой вставки (мин. на 66 мм). Последнее статическое крепление должно располагаться не ниже 3 м от устья дымохода!

* – комплектация может изменяться в привязке к реальным условиям монтажа .



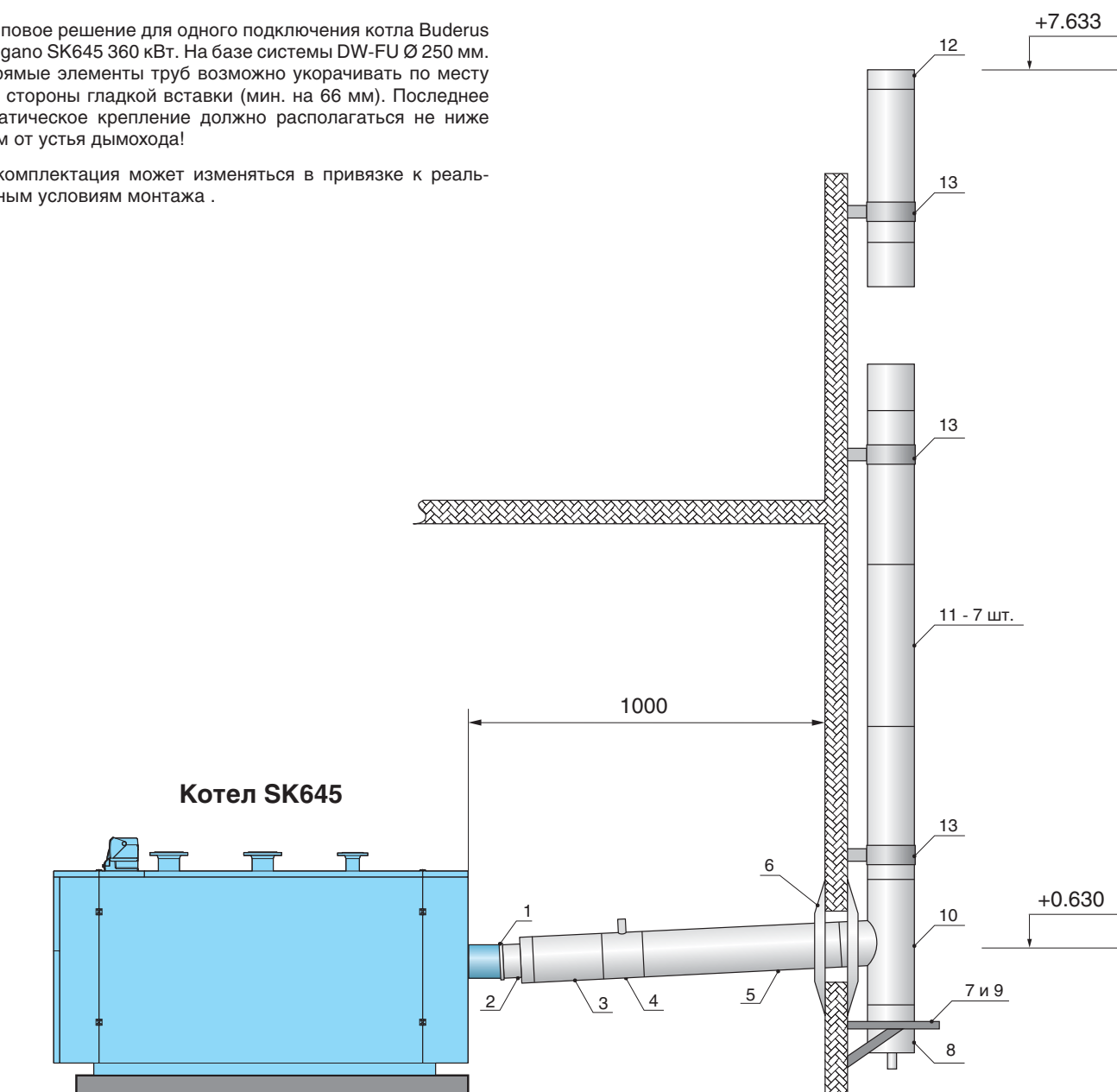
Спецификация

№	Наименование	Код	Кол-во
Соединительный участок			
1	Манжета уплотнительная присоединения к котлу	FU1518 250	1
2	Переход с EW – DW Ø 250	DW37 250	1
3	Труба 500 мм Ø 250 мм	DW14 250	1
4	Труба 250 мм для измерений Ø 250 мм	DW51 250	1
5	Труба 1000 мм Ø 250 мм	DW13 250	1
6	Воротник/стенная розетка Ø 250мм	DW31 250	2
Вертикальный канал			
7	Опорная консоль Ø 250 мм, отступ 50 - 150 мм	DW01 250	1
8	Сборник сажи Ø 250 мм с выпуском конденсата	DW44 250	1
9	Пластина основания проходная Ø 250 мм	DW07 250	1
10	Тройник 87° Ø 250 мм	DW11 250	1
11	Труба 1000 мм Ø 250 мм	DW13 250	5
12	Устье Ø 250 мм	DW32 250	1
13	Стеновая неподвижная опора, отступ 50 мм	DW45 250	2

Схема монтажа приставного дымохода Ø 250 мм для котлов Logano SK645 360 кВт

* Типовое решение для одного подключения котла Buderus Logano SK645 360 кВт. На базе системы DW-FU Ø 250 мм. Прямые элементы труб возможно укорачивать по месту со стороны гладкой вставки (мин. на 66 мм). Последнее статическое крепление должно располагаться не ниже 3 м от устья дымохода!

* – комплектация может изменяться в привязке к реальным условиям монтажа .



Спецификация

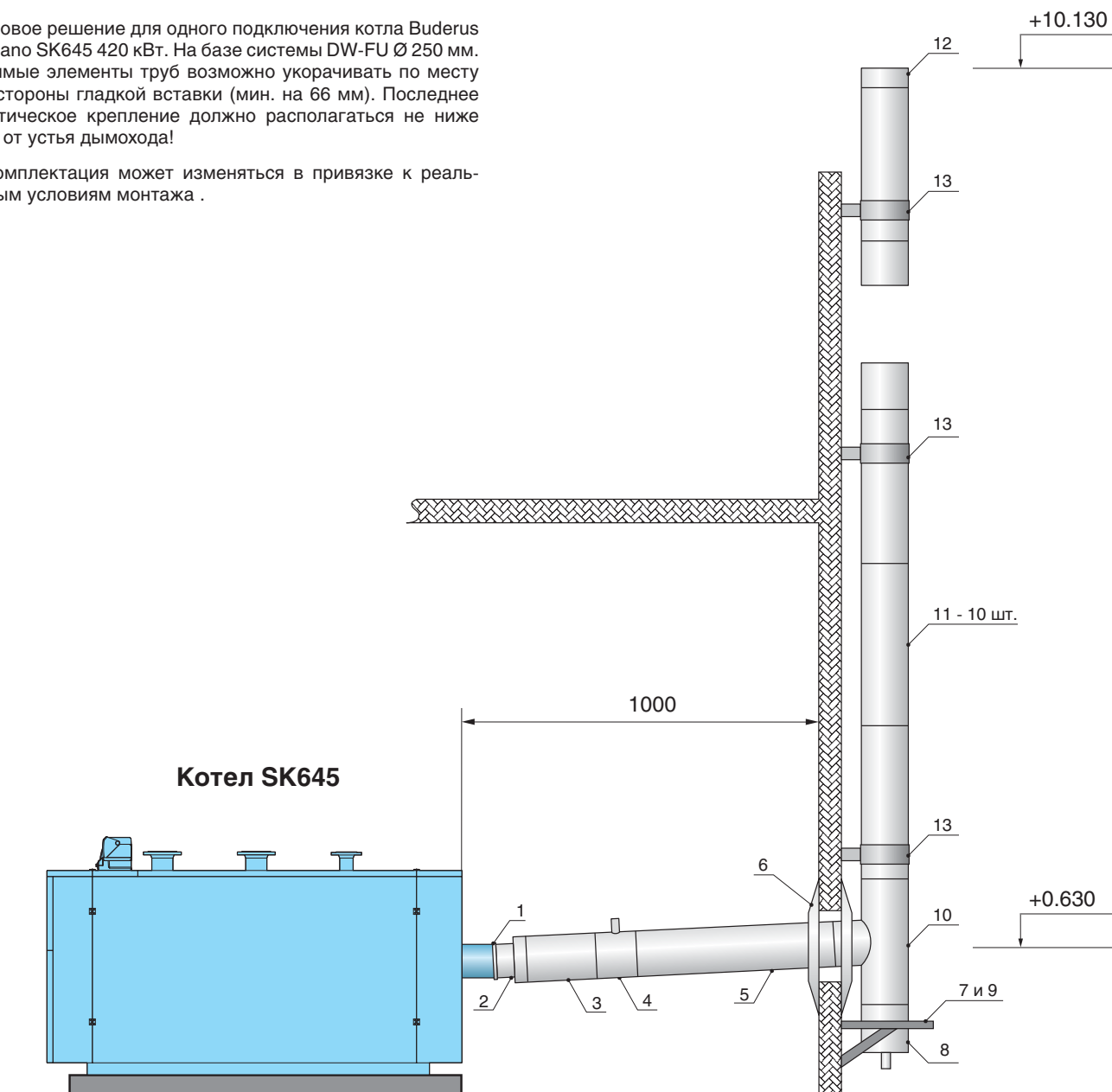
№	Наименование	Код	Кол-во
Соединительный участок			
1	Манжета уплотнительная присоединения к котлу	FU1518 250	1
2	Переход с EW – DW Ø 250	DW37 250	1
3	Труба 500 мм Ø 250 мм	DW14 250	1
4	Труба 250 мм для измерений Ø 250 мм	DW51 250	1
5	Труба 1000 мм Ø 250 мм	DW13 250	1
6	Воротник/стеновая розетка Ø 250 мм	DW31 250	2
Вертикальный канал			
7	Опорная консоль Ø 250 мм, отступ 50 - 150 мм	DW01 250	1
8	Сборник сажи Ø 250 мм с выпуском конденсата	DW44 250	1
9	Пластина основания проходная Ø 250 мм	DW07 250	1
10	Тройник 87° Ø 250 мм	DW11 250	1
11	Труба 1000 мм Ø 250 мм	DW13 250	7
12	Устье Ø 250 мм	DW32 250	1
13	Стеновая неподвижная опора, отступ 50 мм	DW45 250	3

Схема монтажа приставного дымохода Ø 250 мм для котлов Logano SK645 420 кВт

2

* Типовое решение для одного подключения котла Buderus Logano SK645 420 кВт. На базе системы DW-FU Ø 250 мм. Прямые элементы труб возможно укорачивать по месту со стороны гладкой вставки (мин. на 66 мм). Последнее статическое крепление должно располагаться не ниже 3 м от устья дымохода!

* – комплектация может изменяться в привязке к реальным условиям монтажа .



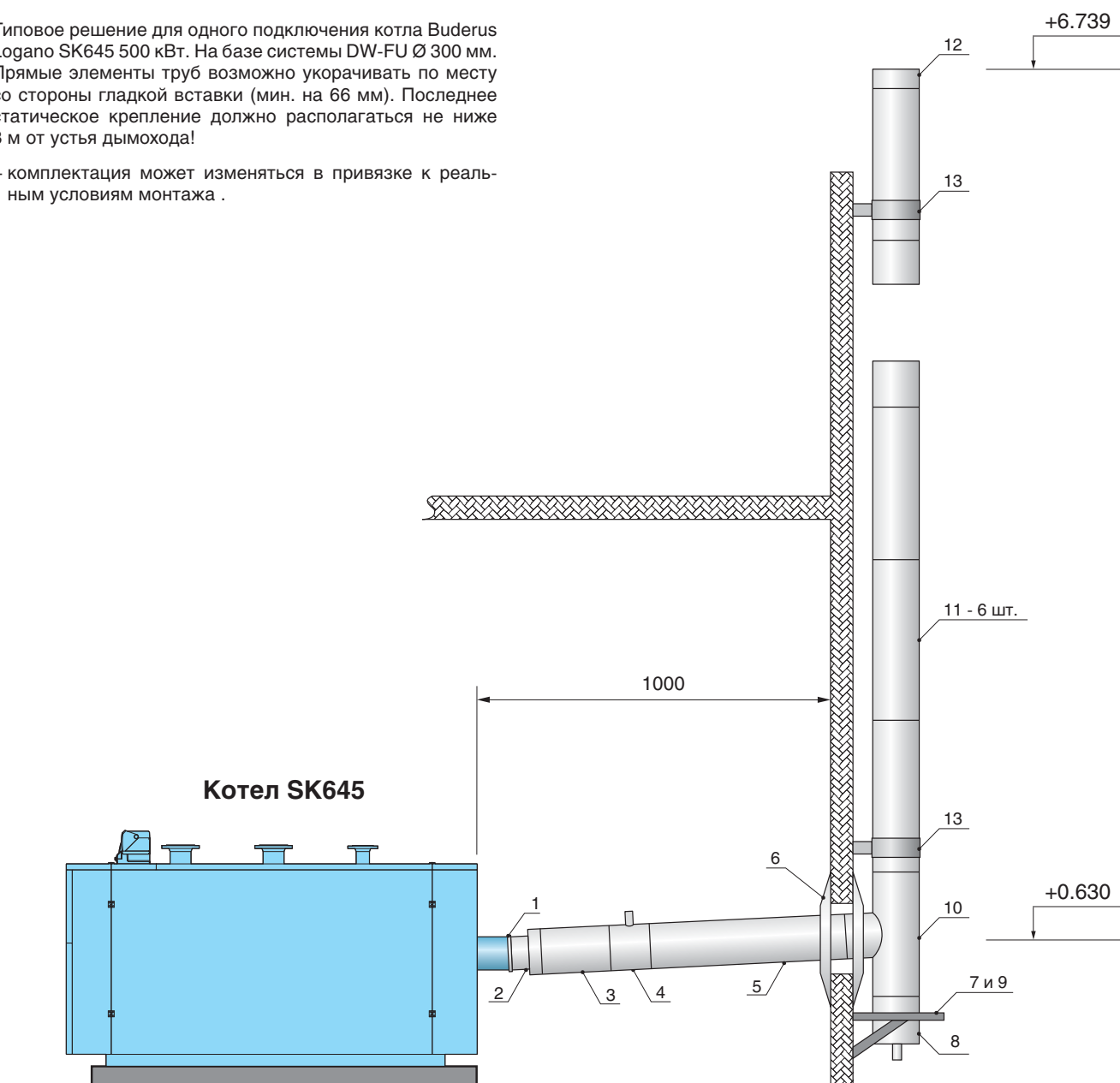
Спецификация

№	Наименование	Код	Кол-во
Соединительный участок			
1	Манжета уплотнительная присоединения к котлу	FU1518 250	1
2	Переход с EW – DW Ø 250	DW37 250	1
3	Труба 500 мм Ø 250 мм	DW14 250	1
4	Труба 250 мм для измерений Ø 250 мм	DW51 250	1
5	Труба 1000 мм Ø 250 мм	DW13 250	1
6	Воротник/стенная розетка Ø 250мм	DW31 250	2
Вертикальный канал			
7	Опорная консоль Ø 250 мм, отступ 50 - 150 мм	DW01 250	1
8	Сборник сажи Ø 250 мм с выпуском конденсата	DW44 250	1
9	Пластина основания проходная Ø 250 мм	DW07 250	1
10	Тройник 87° Ø 250 мм	DW11 250	1
11	Труба 1000 мм Ø 250 мм	DW13 250	10
12	Устье Ø 250 мм	DW32 250	1
13	Стеновая неподвижная опора, отступ 50 мм	DW45 250	3

Схема монтажа приставного дымохода Ø 300 мм для котлов Logano SK645 500 кВт

* Типовое решение для одного подключения котла Buderus Logano SK645 500 кВт. На базе системы DW-FU Ø 300 мм. Прямые элементы труб возможно укорачивать по месту со стороны гладкой вставки (мин. на 66 мм). Последнее статическое крепление должно располагаться не ниже 3 м от устья дымохода!

* – комплектация может изменяться в привязке к реальным условиям монтажа .



Спецификация

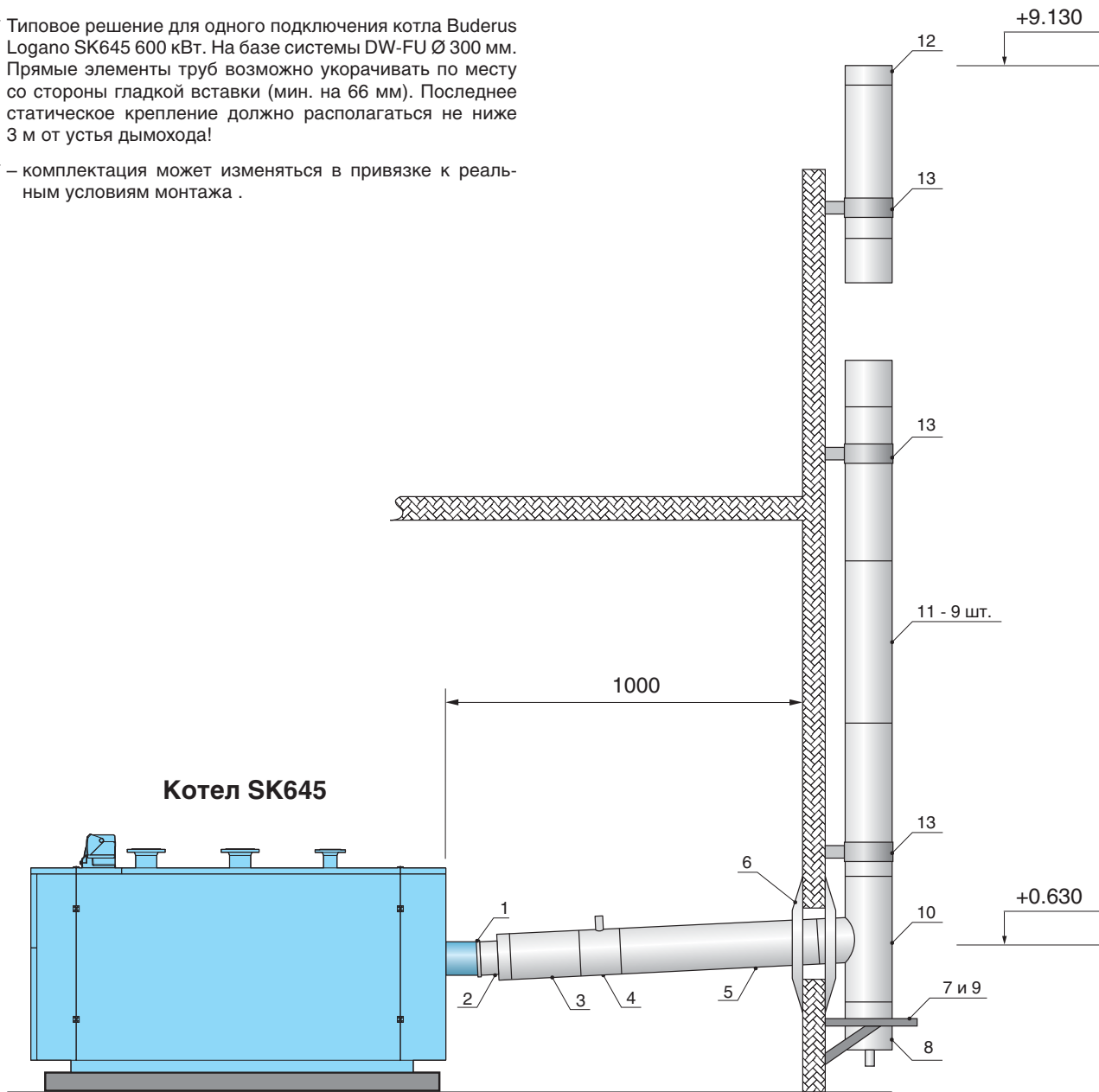
№	Наименование	Код	Кол-во
Соединительный участок			
1	Манжета уплотнительная присоединения к котлу	FU1518 300	1
2	Переход с EW – DW Ø 300	DW37 300	1
3	Труба 500 мм Ø 300 мм	DW14 300	1
4	Труба 250 мм для измерений Ø 300 мм	DW51 300	1
5	Труба 1000 мм Ø 300 мм	DW13 300	1
6	Воротник/стенная розетка Ø 300 мм	DW31 300	2
Вертикальный канал			
7	Опорная консоль Ø 300 мм, отступ 50 - 150 мм	DW01 300	1
8	Сборник сажи Ø 300 мм с выпуском конденсата	DW44 300	1
9	Пластина основания проходная Ø 300 мм	DW07 300	1
10	Тройник 87° Ø 300 мм	DW11 300	1
11	Труба 1000 мм Ø 300 мм	DW13 300	6
12	Устье Ø 300 мм	DW32 300	1
13	Стеновая неподвижная опора, отступ 50 мм	DW45 300	2

Схема монтажа приставного дымохода Ø 300 мм для котлов Logano SK645 600 кВт

2

* Типовое решение для одного подключения котла Buderus Logano SK645 600 кВт. На базе системы DW-FU Ø 300 мм. Прямые элементы труб возможно укорачивать по месту со стороны гладкой вставки (мин. на 66 мм). Последнее статическое крепление должно располагаться не ниже 3 м от устья дымохода!

* – комплектация может изменяться в привязке к реальным условиям монтажа .



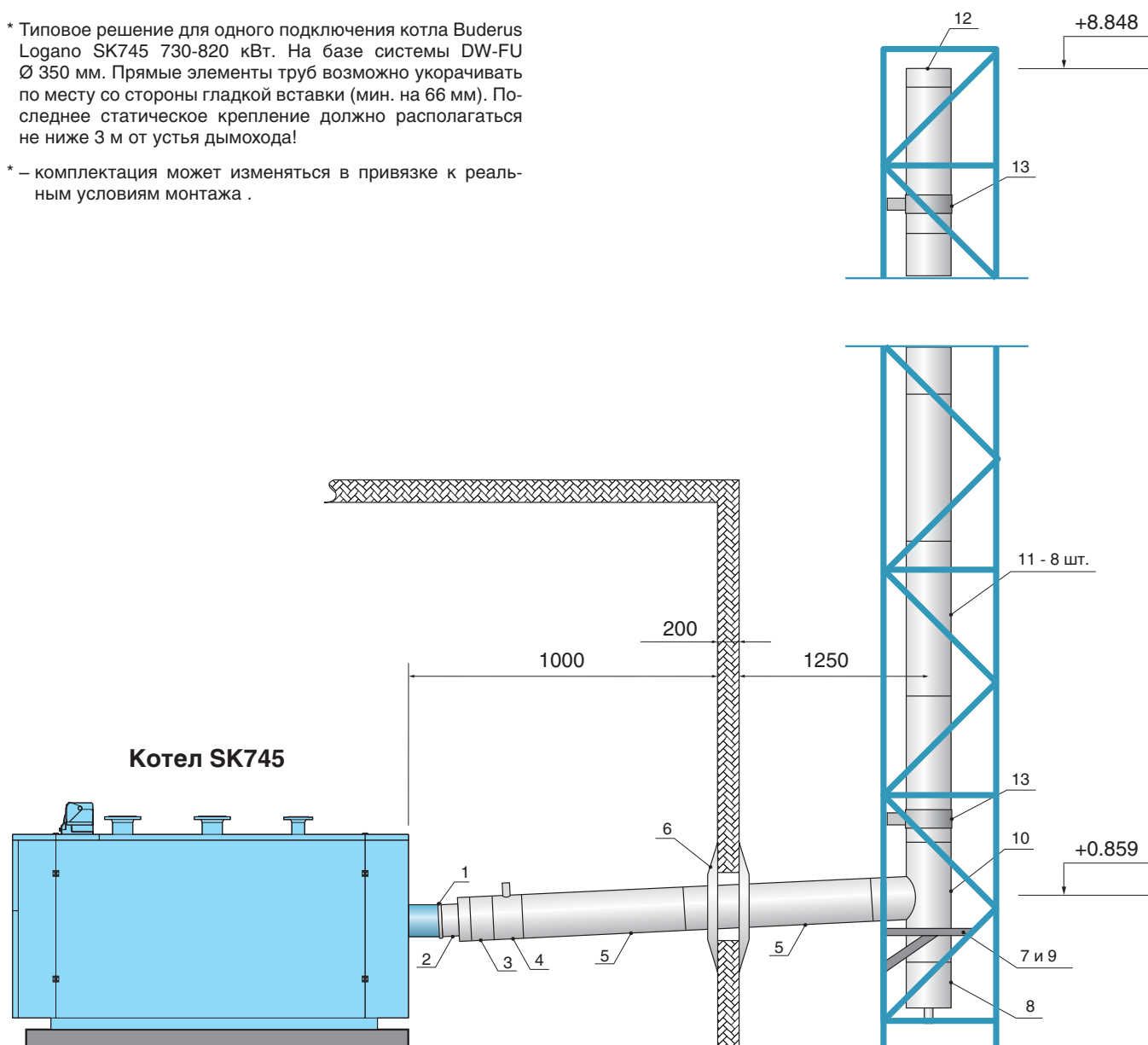
Спецификация

№	Наименование	Код	Кол-во
Соединительный участок			
1	Манжета уплотнительная присоединения к котлу	FU1518 300	1
2	Переход с EW – DW Ø 300	DW37 300	1
3	Труба 500 мм Ø 300 мм	DW14 300	1
4	Труба 250 мм для измерений Ø 300 мм	DW51 300	1
5	Труба 1000 мм Ø 300 мм	DW13 300	1
6	Воротник/стенная розетка Ø 300 мм	DW31 300	2
Вертикальный канал			
7	Опорная консоль Ø 300 мм, отступ 50 - 150 мм	DW01 300	1
8	Сборник сажи Ø 300 мм с выпуском конденсата	DW44 300	1
9	Пластина основания проходная Ø 300 мм	DW07 300	1
10	Тройник 87° Ø 300 мм	DW11 300	1
11	Труба 1000 мм Ø 300 мм	DW13 300	9
12	Устье Ø 300 мм	DW32 300	1
13	Стеновая неподвижная опора, отступ 50 мм	DW45 300	3

Схема монтажа приставного дымохода Ø 350 мм для котлов Logano SK745 730-820 кВт

* Типовое решение для одного подключения котла Buderus Logano SK745 730-820 кВт. На базе системы DW-FU Ø 350 мм. Прямые элементы труб возможно укорачивать по месту со стороны гладкой вставки (мин. на 66 мм). Последнее статическое крепление должно располагаться не ниже 3 м от устья дымохода!

* – комплектация может изменяться в привязке к реальным условиям монтажа .



2

Спецификация

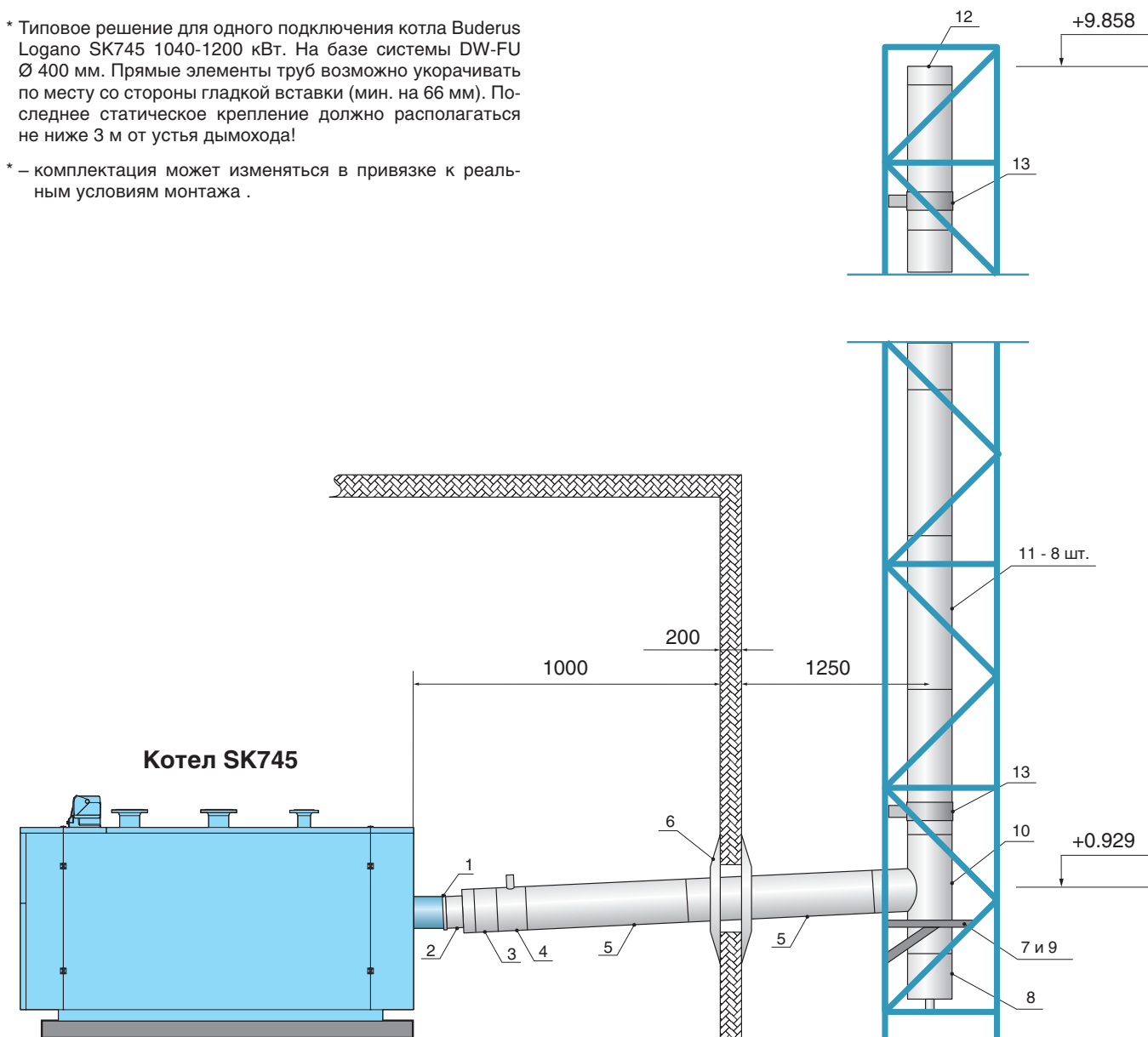
№	Наименование	Код	Кол-во
Соединительный участок			
1	Манжета уплотнительная присоединения к котлу	FU1518 350	1
2	Переход с EW – DWØ 350	DW37 350	1
3	Труба 250 мм Ø 350 мм	DW15 350	1
4	Труба 250 мм для измерений Ø 350 мм	DW51 350	1
5	Труба 1000 мм Ø 350 мм	DW13 350	2
6	Воротник/стенная розетка Ø 350 мм	DW31 350	2
Вертикальный канал			
7	Опорная консоль Ø 350 мм, отступ 50 - 150 мм	DW01 350	1
8	Сборник сажи Ø 350 мм с выпуском конденсата	DW44 350	1
9	Пластина основания проходная Ø 350 мм	DW07 350	1
10	Тройник 87° Ø 350 мм	DW11 350	1
11	Труба 1000 мм Ø 350 мм	DW13 350	8
12	Устье Ø 350 мм	DW32 350	1
13	Стеновая неподвижная опора, отступ 50 мм	DW45 350	3

Схема монтажа приставного дымохода Ø 400 мм для котлов Logano SK745 1040-1200 кВт

2

* Типовое решение для одного подключения котла Buderus Logano SK745 1040-1200 кВт. На базе системы DW-FU Ø 400 мм. Прямые элементы труб возможно укорачивать по месту со стороны гладкой вставки (мин. на 66 мм). Последнее статическое крепление должно располагаться не ниже 3 м от устья дымохода!

* – комплектация может изменяться в привязке к реальным условиям монтажа .



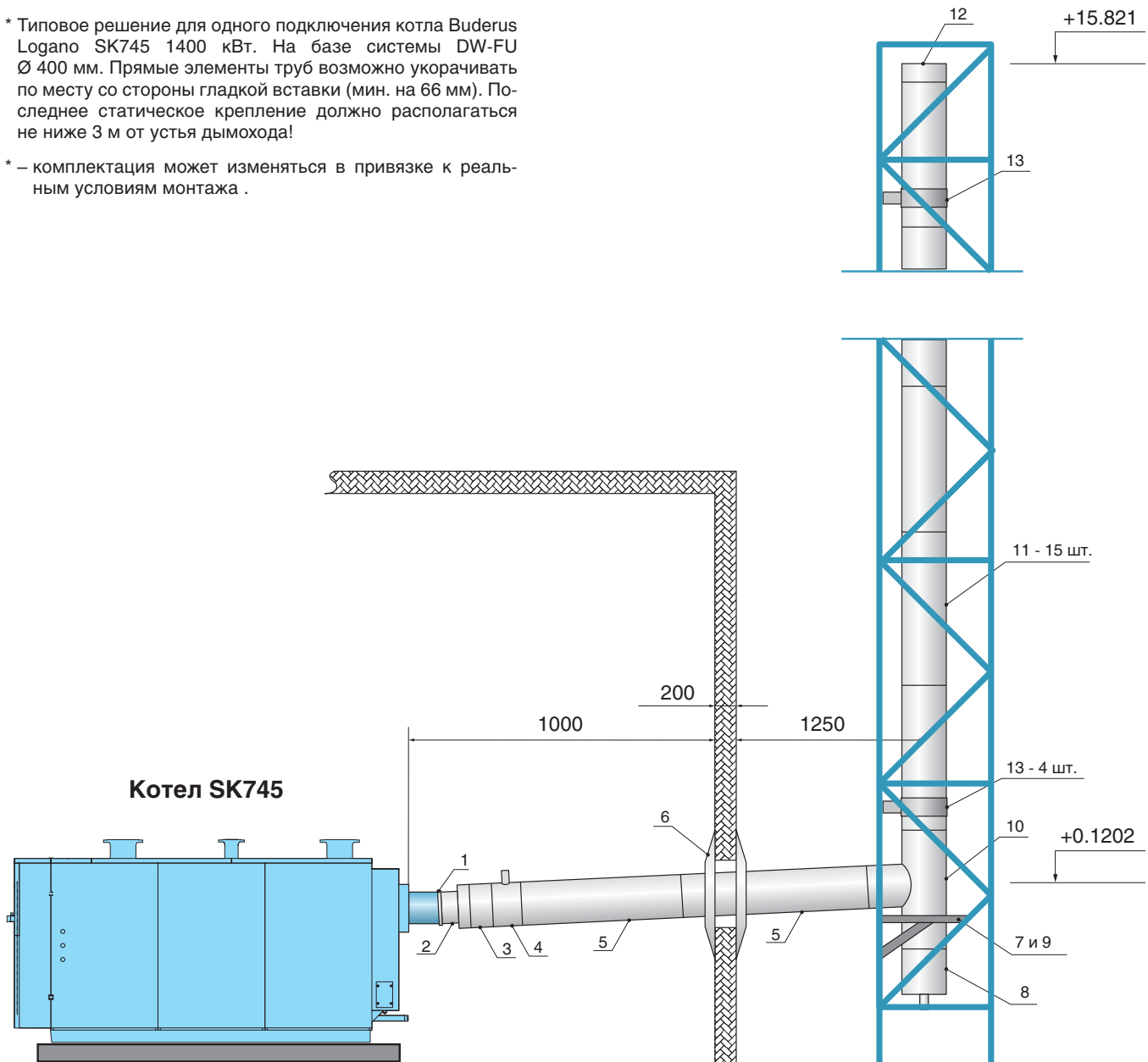
Спецификация

№	Наименование	Код	Кол-во
Соединительный участок			
1	Манжета уплотнительная присоединения к котлу	FU1518 350	1
2	Переход с EW Ø 350 мм на DW Ø 400 мм	DW37 350400	1
3	Труба 250 мм Ø 400 мм	DW15 400	1
4	Труба 250 мм для измерений Ø 400 мм	DW51 400	1
5	Труба 1000 мм Ø 400 мм	DW13 400	2
6	Воротник/стенная розетка Ø 400 мм	DW31 400	2
Вертикальный канал			
7	Опорная консоль Ø 400 мм, отступ 50 - 150 мм	DW01 400	1
8	Сборник сажи Ø 400 мм с выпуском конденсата	DW44 400	1
9	Пластина основания проходная Ø 400 мм	DW07 400	1
10	Тройник 87° Ø 400 мм	DW11 400	1
11	Труба 1000 мм Ø 400 мм	DW13 400	8
12	Устье Ø 400 мм	DW32 400	1
13	Стеновая неподвижная опора, отступ 50 мм	DW45 400	3

Схема монтажа приставного дымохода Ø 400 мм для котлов Logano SK745 1400 кВт

* Типовое решение для одного подключения котла Buderus Logano SK745 1400 кВт. На базе системы DW-FU Ø 400 мм. Прямые элементы труб возможно укорачивать по месту со стороны гладкой вставки (мин. на 66 мм). Последнее статическое крепление должно располагаться не ниже 3 м от устья дымохода!

* – комплектация может изменяться в привязке к реальным условиям монтажа .



2

Спецификация

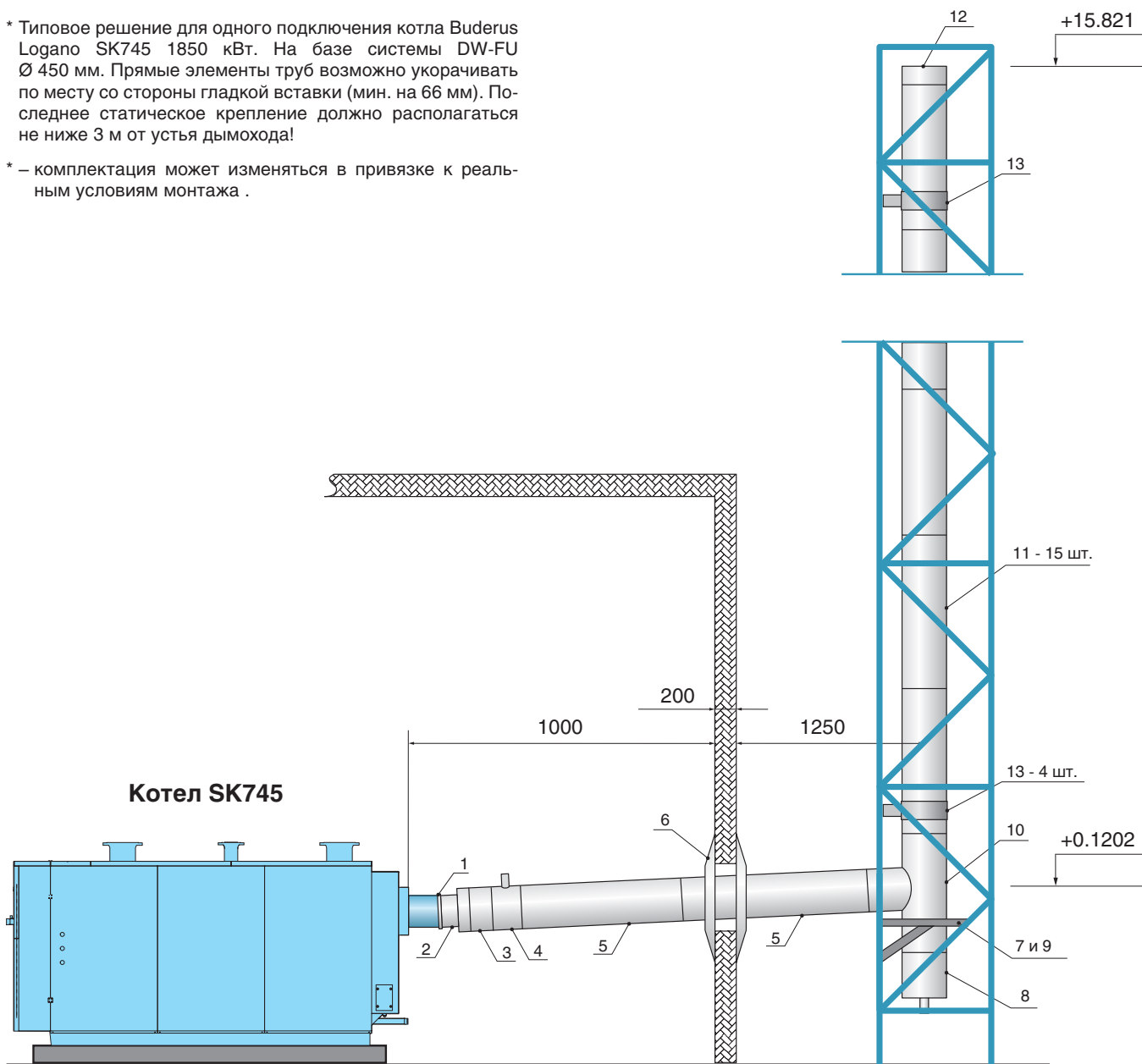
№	Наименование	Код	Кол-во
Соединительный участок			
1	Манжета уплотнительная присоединения к котлу	FU1518 400	1
2	Переход с EW – DW Ø 400	DW37 400	1
3	Труба 250 мм Ø 400 мм	DW15 400	1
4	Труба 250 мм для измерений Ø 400 мм	DW51 400	1
5	Труба 1000 мм Ø 400 мм	DW13 400	2
6	Воротник/стенная розетка Ø 400мм	DW31 400	2
Вертикальный канал			
7	Опорная консоль Ø 400 мм, отступ 50 - 150 мм	DW01 400	1
8	Сборник сажи Ø 400 мм с выпуском конденсата	DW44 400	1
9	Пластина основания проходная Ø 400 мм	DW07 400	1
10	Тройник 87° Ø 400 мм	DW11 400	1
11	Труба 1000 мм Ø 400 мм	DW13 400	15
12	Устье Ø 400 мм	DW32 400	1
13	Стеновая неподвижная опора, отступ 50 мм	DW45 400	4

Схема монтажа приставного дымохода Ø 450 мм для котлов Logano SK745 1850 кВт

2

* Типовое решение для одного подключения котла Buderus Logano SK745 1850 кВт. На базе системы DW-FU Ø 450 мм. Прямые элементы труб возможно укорачивать по месту со стороны гладкой вставки (мин. на 66 мм). Последнее статическое крепление должно располагаться не ниже 3 м от устья дымохода!

* – комплектация может изменяться в привязке к реальным условиям монтажа .



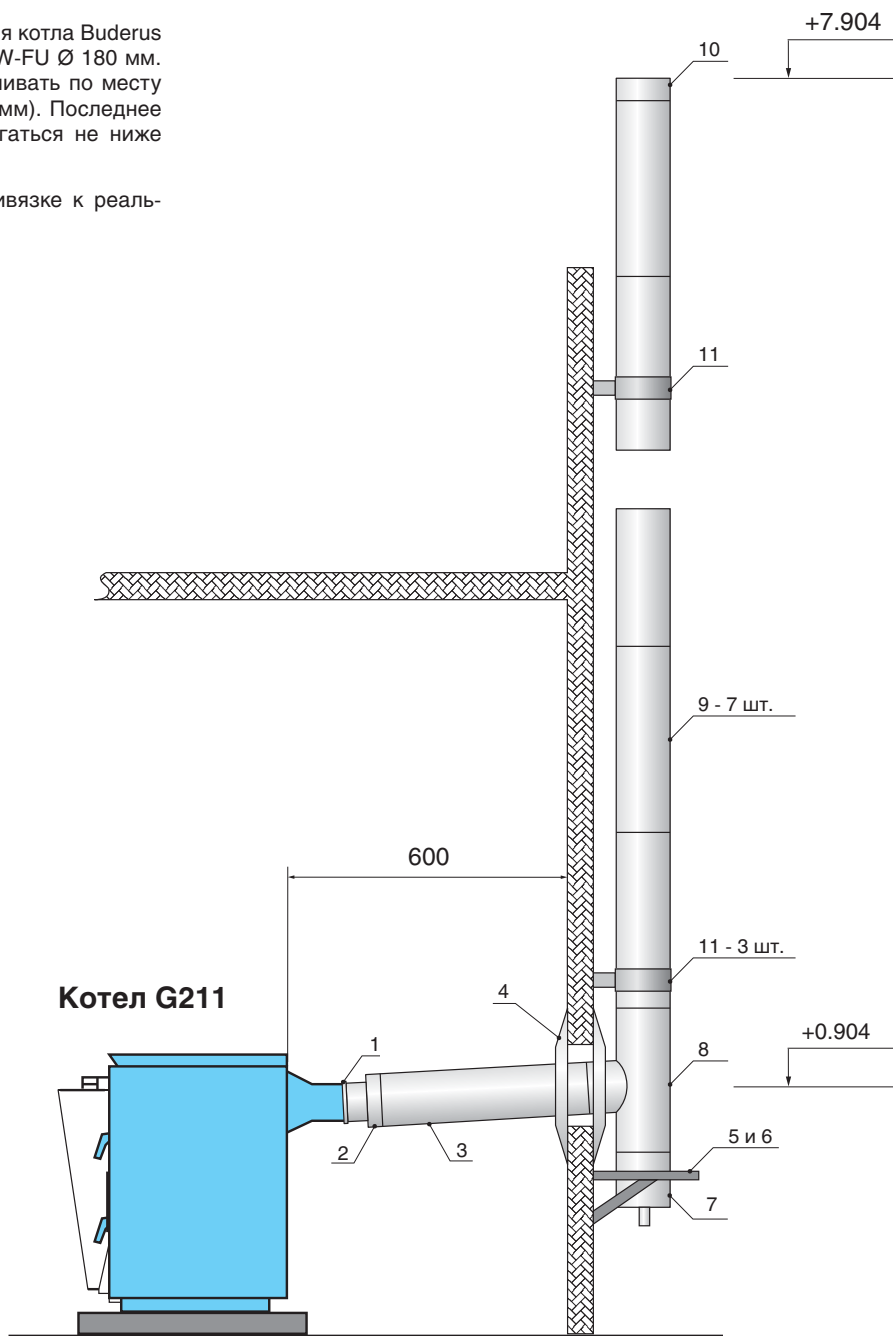
Спецификация

№	Наименование	Код	Кол-во
Соединительный участок			
1	Манжета уплотнительная присоединения к котлу	FU1518 400	1
2	Переход с EW Ø 400 мм на DW Ø 450 мм	DW37 400450	1
3	Труба 250 мм Ø 450 мм	DW15 450	1
4	Труба 250 мм для измерений Ø 450 мм	DW51 450	1
5	Труба 1000 мм Ø 450 мм	DW13 450	2
6	Воротник/стенная розетка Ø 450 мм	DW31 450	2
Вертикальный канал			
7	Опорная консоль Ø 450 мм, отступ 50 - 150 мм	DW01 450	1
8	Сборник сажи Ø 450 мм с выпуском конденсата	DW44 450	1
9	Пластина основания проходная Ø 450 мм	DW07 450	1
10	Тройник 87° Ø 450 мм	DW11 450	1
11	Труба 1000 мм Ø 450 мм	DW13 450	15
12	Устье Ø 450 мм	DW32 450	1
13	Стеновая неподвижная опора, отступ 50 мм	DW45 450	4

Схема монтажа приставного дымохода Ø 180 мм для котлов Logano G211 36 кВт

* Типовое решение для одного подключения котла Buderus Logano G211 36 кВт. На базе системы DW-FU Ø 180 мм. Прямые элементы труб возможно укорачивать по месту со стороны гладкой вставки (мин. на 66 мм). Последнее статическое крепление должно располагаться не ниже 3 м от устья дымохода!

* – комплектация может изменяться в привязке к реальным условиям монтажа .



Спецификация

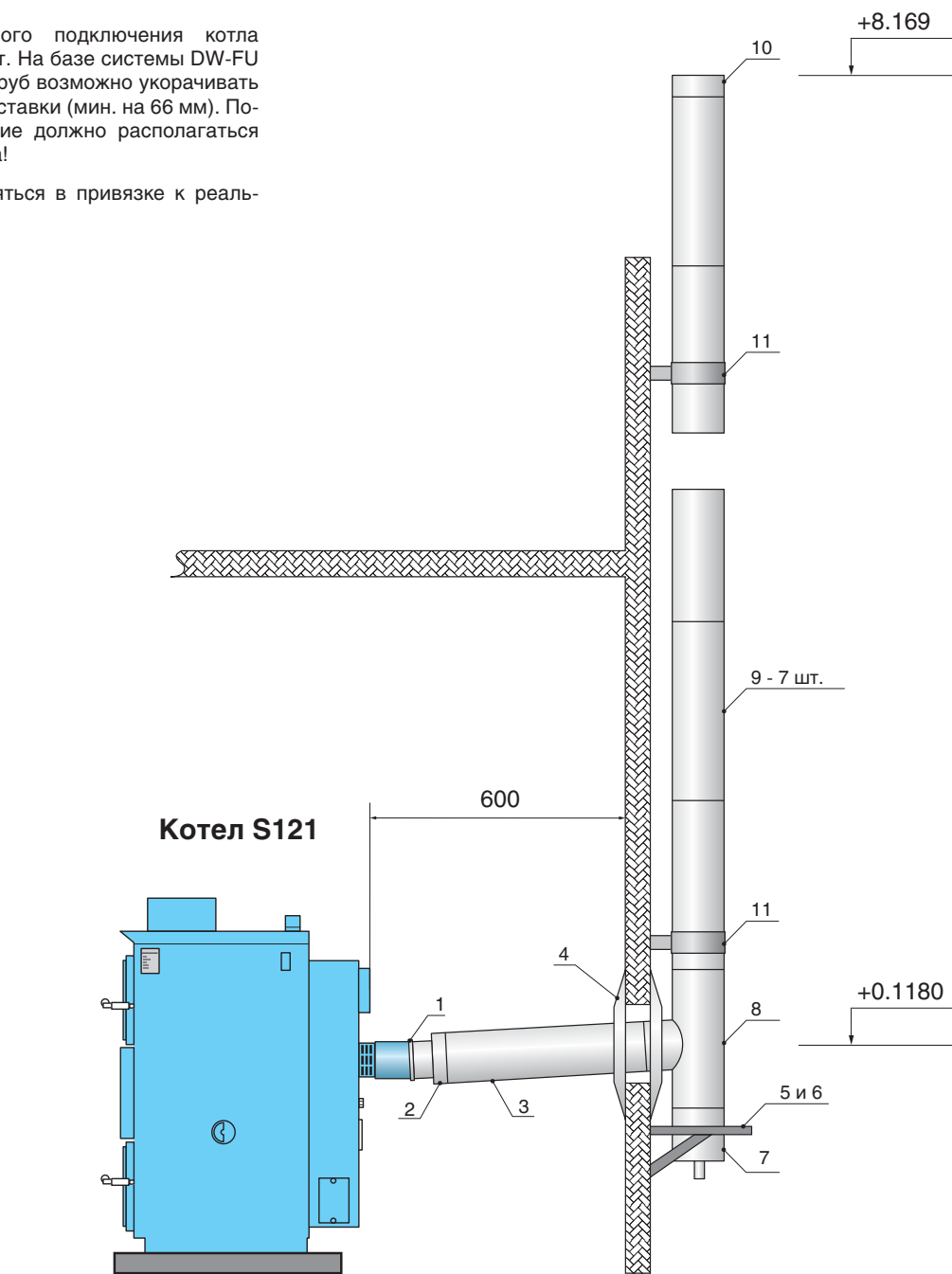
№	Наименование	Код	Кол-во
Соединительный участок			
1	Манжета уплотнительная присоединения к котлу	FU1518 150	1
2	Переход с меньшего EW Ø 180 мм на больший диаметр DW Ø 180 мм	DW37 150180	1
3	Труба 1000 мм Ø 180 мм	DW13 180	1
4	Воротник/стенная розетка Ø 180 мм	DW31 180	1
Вертикальный канал			
7	Опорная консоль Ø 180 мм, отступ 50 - 150 мм	DW01 180	1
8	Воротник/стенная розетка Ø 180 мм	DW44 180	2
9	Сборник сажи Ø 180 мм с выпуском конденсата	DW07 180	1
10	Тройник 87° Ø 180 мм	DW11 180	1
11	Труба 1000 мм Ø 180 мм	DW13 180	7
12	Устье Ø 180 мм	DW32 180	1
13	Стеновой хомут, отступ 50 мм	DW21 180	3

Схема монтажа приставного дымохода Ø 180 мм для котлов Logano S121 18 - 38 кВт

2

* Типовое решение для одного подключения котла Buderus Logano S121 18-38 кВт. На базе системы DW-FU Ø 180 мм. Прямые элементы труб возможно укорачивать по месту со стороны гладкой вставки (мин. на 66 мм). Последнее статическое крепление должно располагаться не ниже 3 м от устья дымохода!

* – комплектация может изменяться в привязке к реальным условиям монтажа .

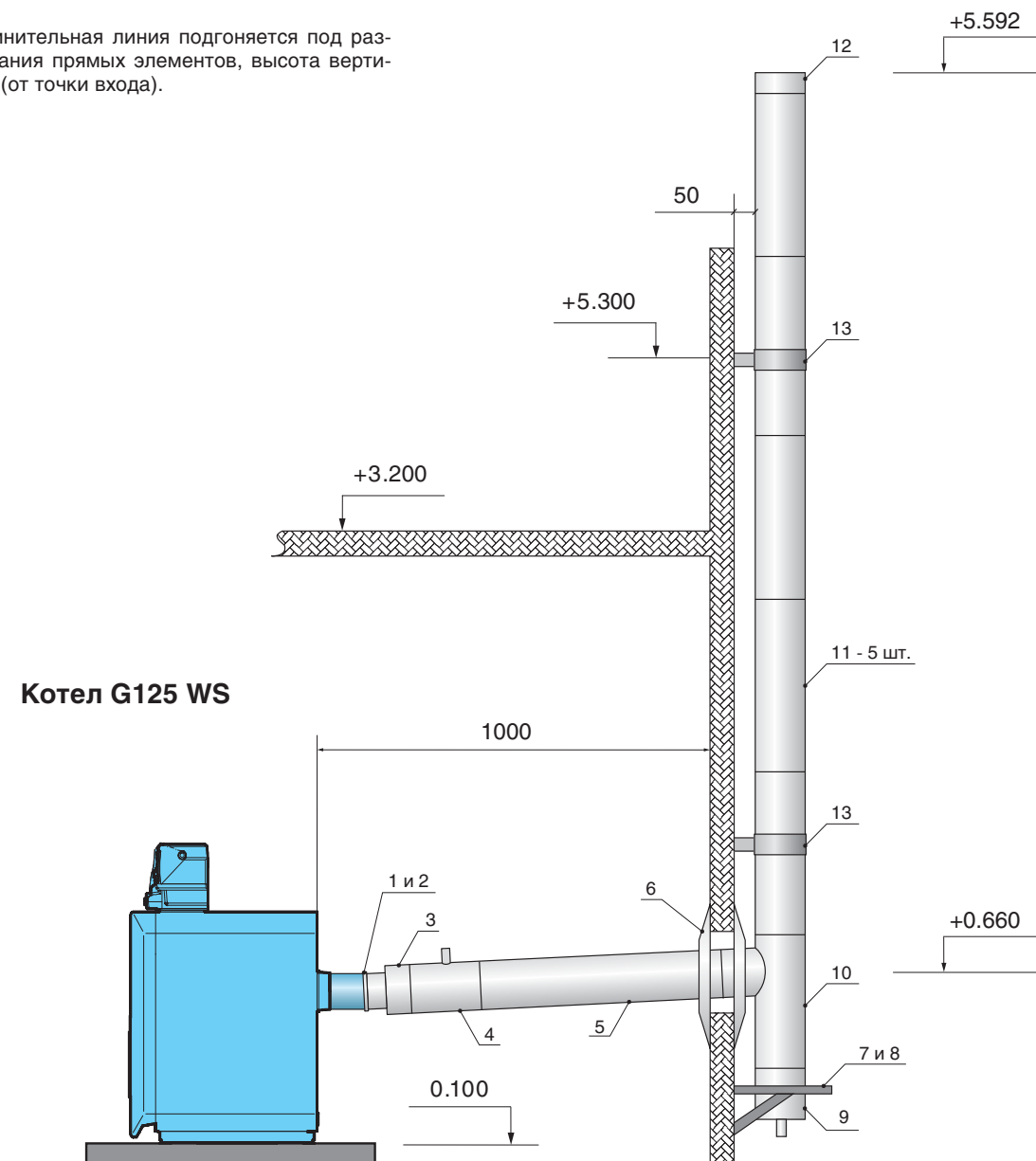


Спецификация

№	Наименование	Код	Кол-во
Соединительный участок			
1	Манжета уплотнительная присоединения к котлу	FU1518 150	1
2	Переход с меньшего EW Ø 150 мм на больший диаметр DW Ø 180 мм	DW37 150180	1
3	Труба 1000 мм Ø 180 мм	DW13 180	1
4	Воротник/стенная розетка Ø 180 мм	DW31 180	1
Вертикальный канал			
7	Опорная консоль Ø 180 мм, отступ 50 - 150 мм	DW01 180	1
8	Воротник/стенная розетка Ø 180 мм	DW44 180	2
9	Сборник сажи Ø 180 мм с выпуском конденсата	DW07 180	1
10	Тройник 87° Ø 180 мм	DW11 180	1
11	Труба 1000 мм Ø 180 мм	DW13 180	7
12	Устье Ø 180 мм	DW32 180	1
13	Стеновой хомут, отступ 50 мм	DW21 180	2

Схема монтажа приставного дымохода Ø 130 мм для котлов Logano G125 WS/SE

Примечание: Соединительная линия подгоняется под размер путем укорачивания прямых элементов, высота вертикального ствола 5 м (от точки входа).

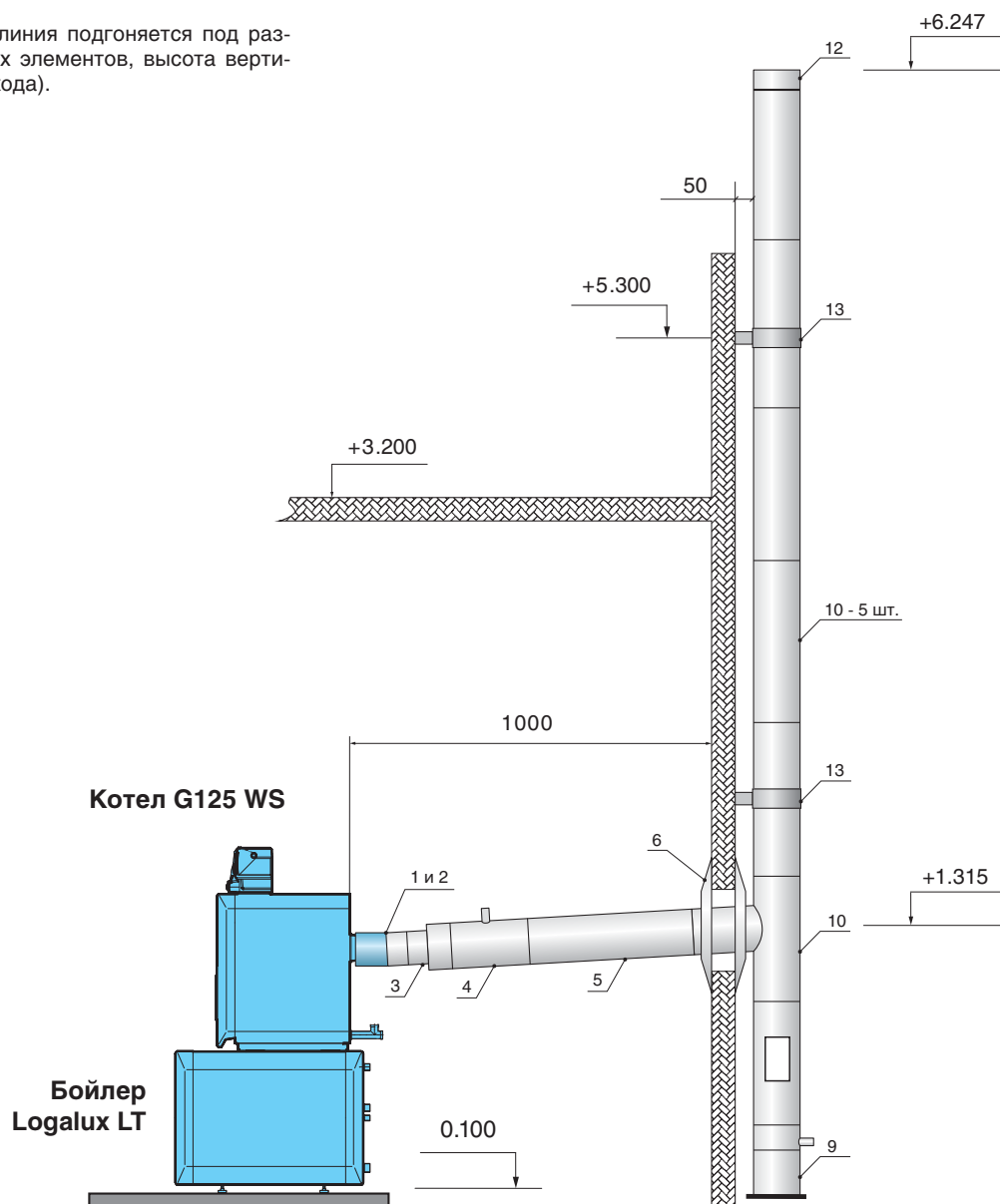


Спецификация

№	Наименование	Код	Кол-во
Соединительный участок			
1	Патрубок присоединения к котлу	FU123 130	1
2	Хомут обжимной	FU45 130	1
3	Переход EW – DW	EDW37 130	1
4	Труба 250 мм для измерений и отвода конденсата	EDW51 130	1
5	Труба 1000 мм	EDW13 130	1
6	Воротник /стенная розетка	DW31 130	2
Вертикальный канал			
7	Опорная консоль с отступом от стены 50 - 150 мм	DW01 130	1
8	Пластина основания проходная	EDW07 130	1
9	Сборник сажи с ручкой и выпуском конденсата	EDW44 130	1
10	Тройник 87°	EDW11 130	1
11	Труба 1000 мм	eDW13 130	5
12	Устье	EDW32 130	1
13	Стеновой/потолочный хомут жесткий, отступ 50 мм	DW21 130	2
14	Хомут обжимной	EDW41 130	10

Схема монтажа приставного дымохода Ø 130 мм для котлов Logano G125 WS/SE с бойлером Logalux LT

Примечание: Соединительная линия подгоняется под размер путем укорачивания прямых элементов, высота вертикального ствола 5 м (от точки входа).

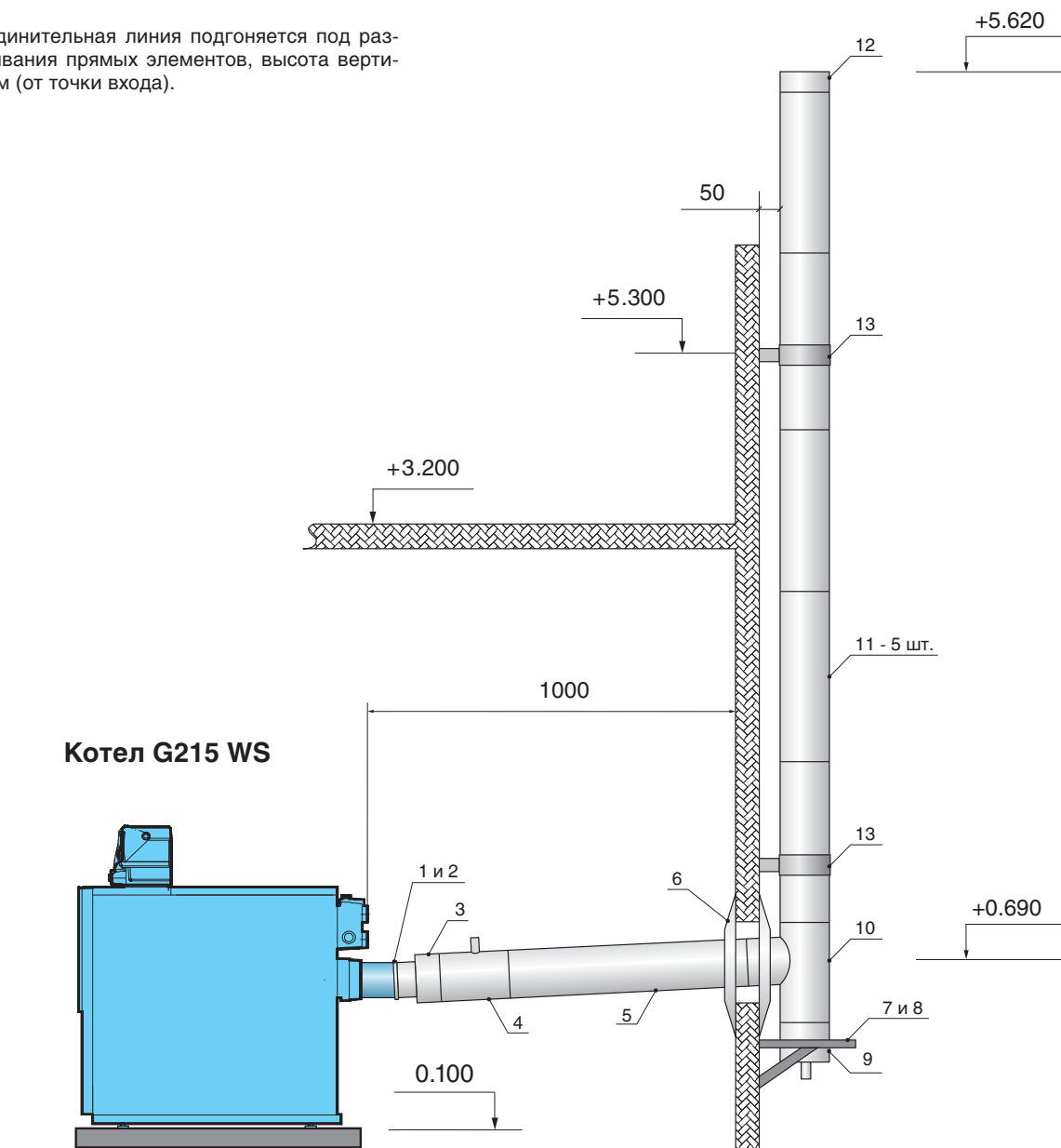


Спецификация

№	Наименование	Код	Кол-во
Соединительный участок			
1	Патрубок присоединения к котлу	FU123 130	1
2	Хомут обжимной	FU45 130	1
3	Переход EW-DW	EDW37 130	1
4	Труба 250 мм для измерений и отвода конденсата	EDW51 130	1
5	Труба 1000 мм	EDW13 130	1
6	Воротник /стенная розетка	DW31 130	2
Вертикальный канал			
7	Опорная консоль с отступом от стены 50 - 150 мм	DW01 130	1
8	Пластина основания проходная	EDW07 130	1
9	Сборник сажи с ручкой и выпуском конденсата	EDW44 130	1
10	Тройник 87°	EDW11 130	1
11	Труба 1000 мм	EDW13 130	5
12	Устье	EDW32 130	1
13	Стеновой/потолочный хомут жесткий, отступ 50 мм	DW21 130	2
14	Хомут обжимной	EDW41 130	10

Схема монтажа приставного дымохода Ø 150 мм для котлов Logano G215 WS и G225 SE

Примечание: Соединительная линия подгоняется под размер путем укорачивания прямых элементов, высота вертикального ствола 5 м (от точки входа).



3

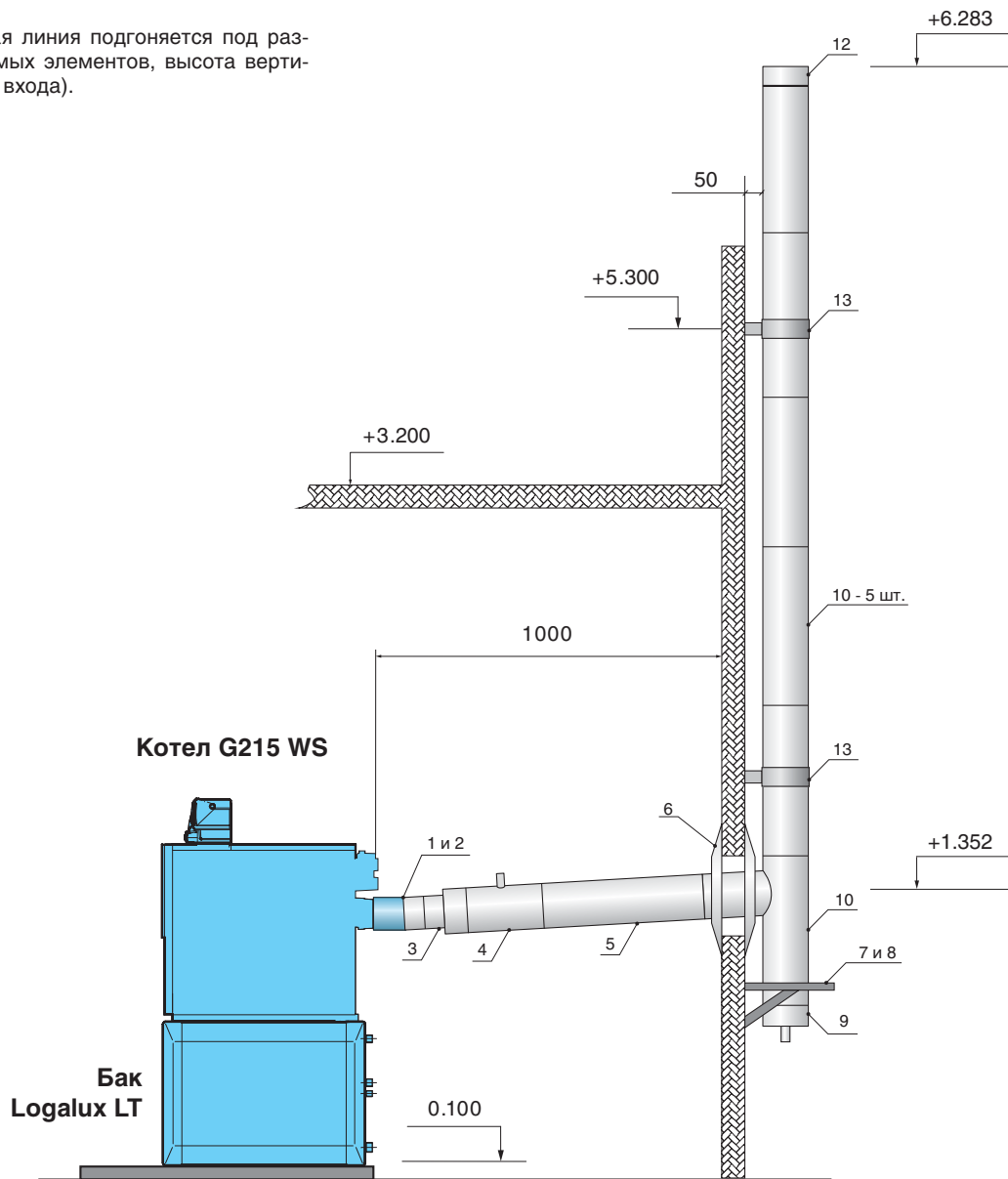
Спецификация

№	Наименование	Код	Кол-во
Соединительный участок			
1	Патрубок присоединения к котлу	FU123 150	1
2	Хомут обжимной	FU45 150	1
3	Переход EW-DW	EDW37 150	1
4	Труба 250 мм для измерений и отвода конденсата	EDW51 150	1
5	Труба 1000 мм	EDW13 150	1
6	Воротник /стенная розетка	DW31 150	2
Вертикальный канал			
7	Опорная консоль с отступом от стены 50 - 150 мм	DW01 150	1
8	Пластина основания проходная	EDW07 150	1
9	Сборник сажи с ручкой и выпуском конденсата	EDW44 150	1
10	Тройник 87°	EDW11 150	1
11	Труба 1000 мм	EDW13 150	5
12	Устье	EDW32 150	1
13	Стеновой/потолочный хомут жесткий, отступ 50 мм	DW21 150	2
14	Хомут обжимной	EDW41 150	10

Схема монтажа приставного дымохода Ø 150 мм для котлов Logano G215 WS и G225 SE с бойлером Logalux LT

Примечание: Соединительная линия подгоняется под размер путем укорачивания прямых элементов, высота вертикального ствола 5 м (от точки входа).

3



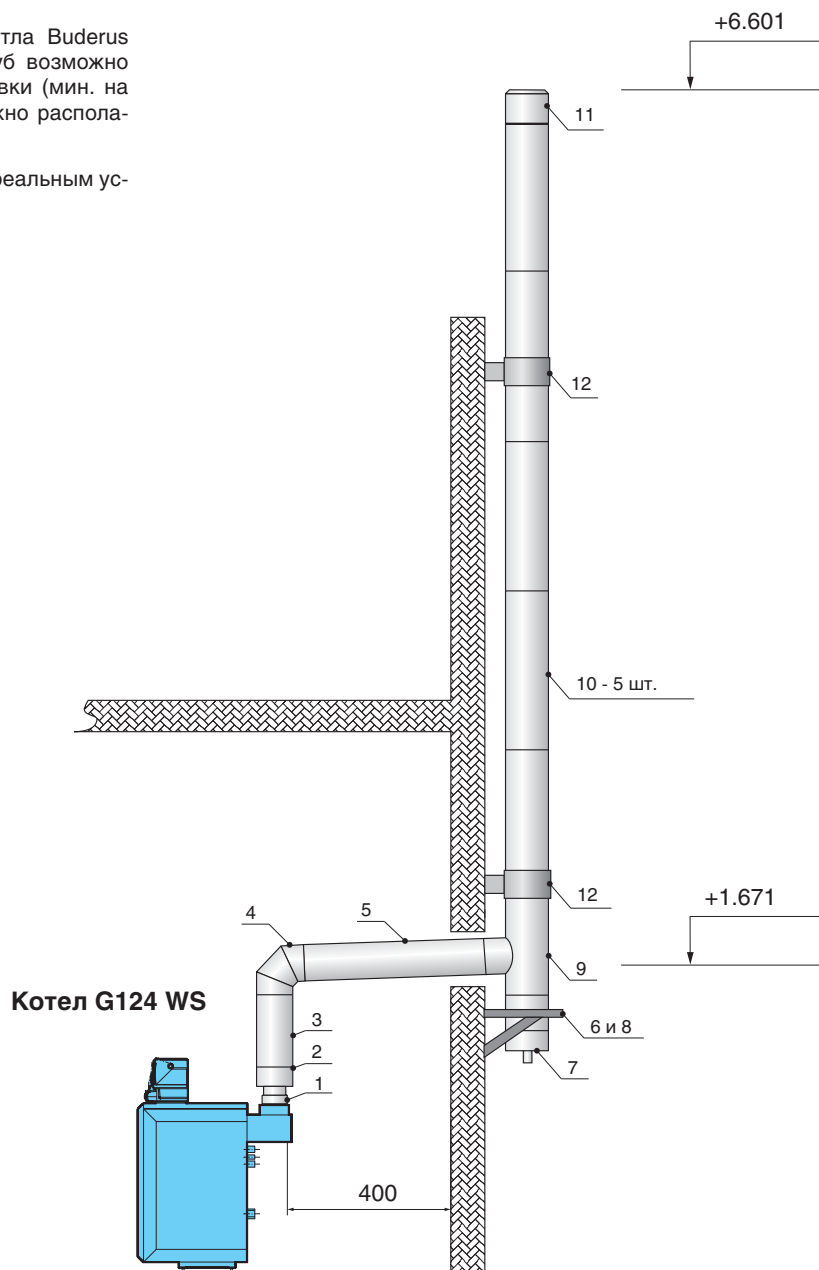
Спецификация

№	Наименование	Код	Кол-во
Соединительный участок			
1	Патрубок присоединения к котлу	FU123 150	1
2	Хомут обжимной	FU45 150	1
3	Переход EW – DW	EDW37 150	1
4	Труба 250 мм для измерений и отвода конденсата	EDW51 150	1
5	Труба 1000 мм	EDW13 150	1
6	Воротник /стенная розетка	DW31 150	2
Вертикальный канал			
7	Опорная консоль с отступом от стены 50 - 150 мм	DW01 150	1
8	Пластина основания проходная	EDW07 150	1
9	Сборник сажи с ручкой и выпуском конденсата	EDW44 150	1
10	Тройник 87°	EDW11 150	1
11	Труба 1000 мм	EDW13 150	5
12	Устье	EDW32 150	1
13	Стеновой/потолочный хомут жесткий, отступ 50 мм	DW21 150	2
14	Хомут обжимной	EDW41 150	12

Схема монтажа приставного дымохода Ø 150 мм для котлов Logano G124 WS 20-24 кВт

* Типовое решение для одного подключения котла Buderus Logano G124 20-24 кВт. Прямые элементы труб возможно укорачивать по месту со стороны гладкой вставки (мин. на 66 мм). Последнее статическое крепление должно располагаться не ниже 3 м от устья дымохода!

* – комплектация может изменяться в привязке к реальным условиям монтажа .



3

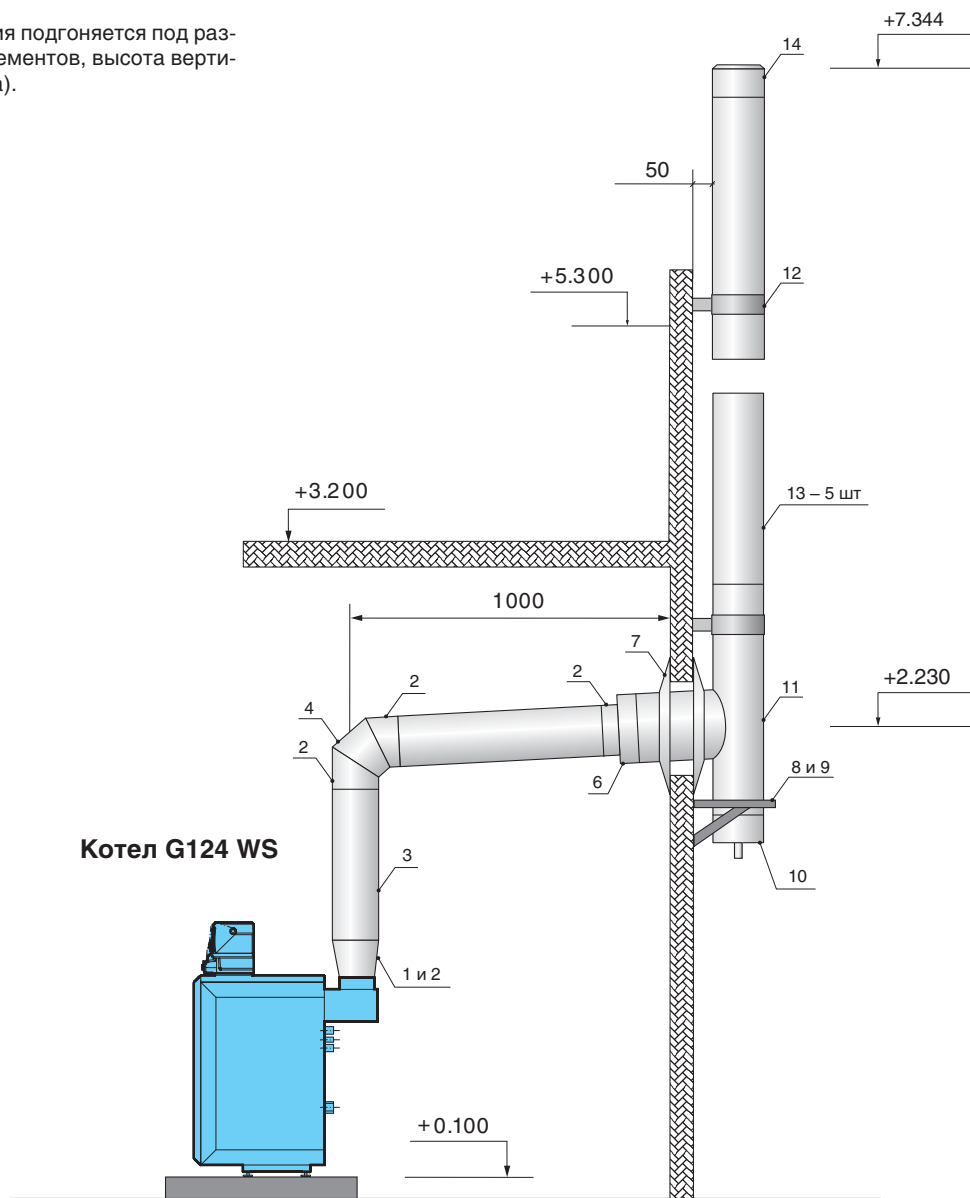
Спецификация

№	Наименование	Код	Кол-во
Соединительный участок			
1	Хомут обжимной Ø 130 мм	FU45 130	1
2	Переход EW Ø 130 мм – DW Ø 150 мм	EDW37 130150	1
3	Труба 500 мм Ø 150 мм	EDW14 150	1
4	Колено 87° Ø 150 мм	EDW64 150	1
5	Труба 1000 мм Ø 150 мм	EDW13 150	1
Вертикальный канал			
6	Опорная консоль Ø 150 мм, отступ 50 - 150 мм	EDW01 150	1
7	Сборник сажи D150 мм с выпуском конденсата	EDW44 150	1
8	Пластина основания проходная Ø 150 мм	EDW07 150	1
9	Тройник 87° Ø 150 мм	EDW11 150	1
10	Труба 1000 мм Ø 150 мм	EDW13 150	5
11	Устье Ø 150 мм	EDW32 150	1
12	Стеновой хомут, отступ 50 мм	EDW21 150	2
13	Хомут обжимной Ø 150 мм	EDW41 150	12

Схема монтажа приставного дымохода Ø 150 мм для котлов Logano G124 WS 28-32 кВт

Примечание: Соединительная линия подгоняется под размер путем укорачивания прямых элементов, высота вертикального ствола 5 м (от точки входа).

3



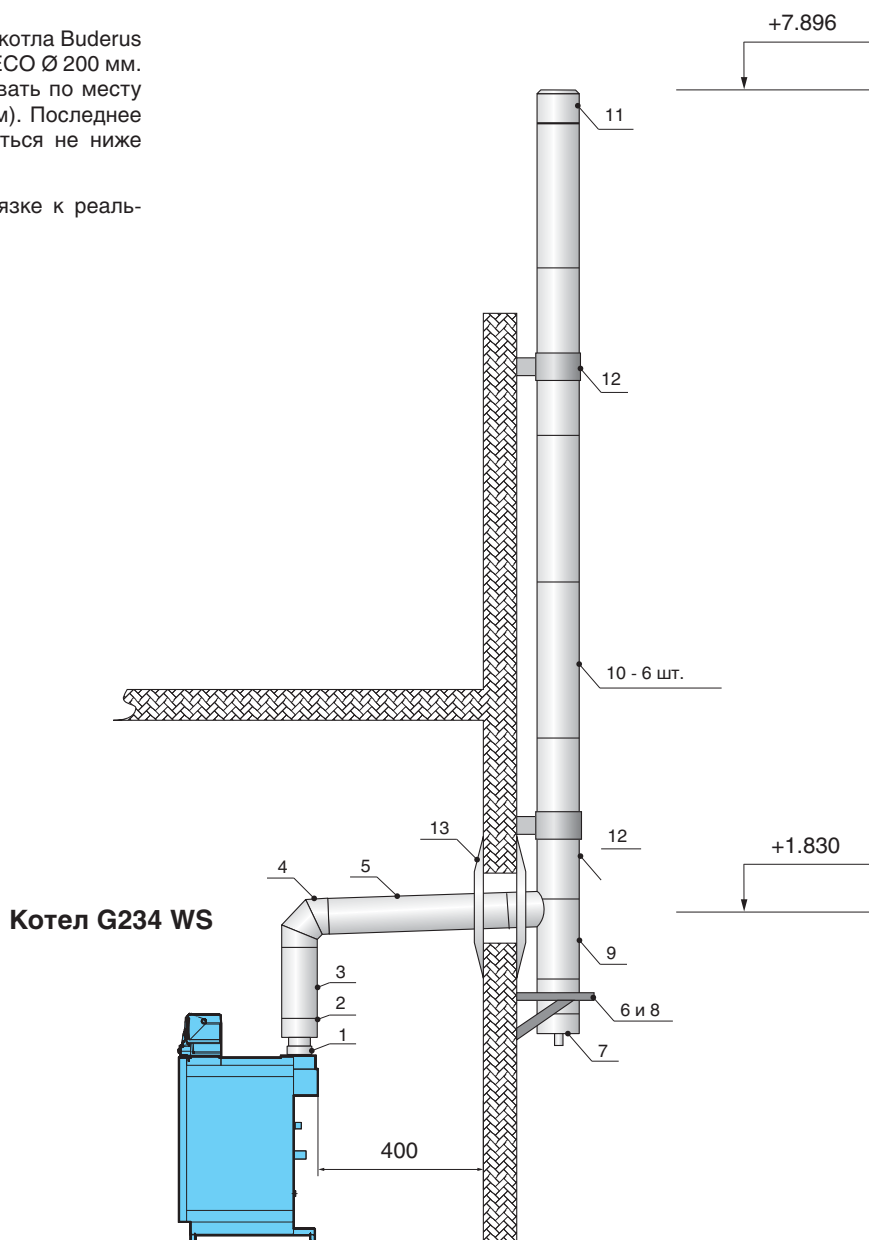
Спецификация

№	Наименование	Код	Кол-во
Соединительный участок			
1	Патрубок присоединения к котлу, конический насадной	FU123 150	1
2	Хомут обжимной	ZUWA.004C150.045	5
3	Труба 1000 мм	EWEC.6C0150.013	1
4	Колено 87°	EWEC.6C0150.022	1
5	Труба 1000 мм	EWEC.6C0150.013	1
6	Переход EW – DW	EDW37 150	1
7	Воротник/стенная розетка	DW31 150	2
Вертикальный канал			
8	Опорная консоль с отступом от стены 50 - 150 мм	DW01 150	1
9	Пластина основания проходная	EDW07 150	1
10	Сборник сажи с ручкой и выпуском конденсата	EDW44 150	1
11	Тройник 87°	EDW11 150	1
12	Стеновой/потолочный хомут жесткий, отступ 50 мм	DW21 150	2
13	Труба 1000 мм	EDW13 150	5
14	Устье	EDW32 150	1
15	Хомут обжимной	EDW41 150	9

Схема монтажа приставного дымохода Ø 200 мм для котлов Logano G234 38 кВт

* Типовое решение для одного подключения котла Buderus Logano G234 38 кВт. На базе системы DW-ECO Ø 200 мм. Прямые элементы труб возможно укорачивать по месту со стороны гладкой вставки (мин. на 66 мм). Последнее статическое крепление должно располагаться не ниже 3 м от устья дымохода!

* – комплектация может изменяться в привязке к реальным условиям монтажа.



3

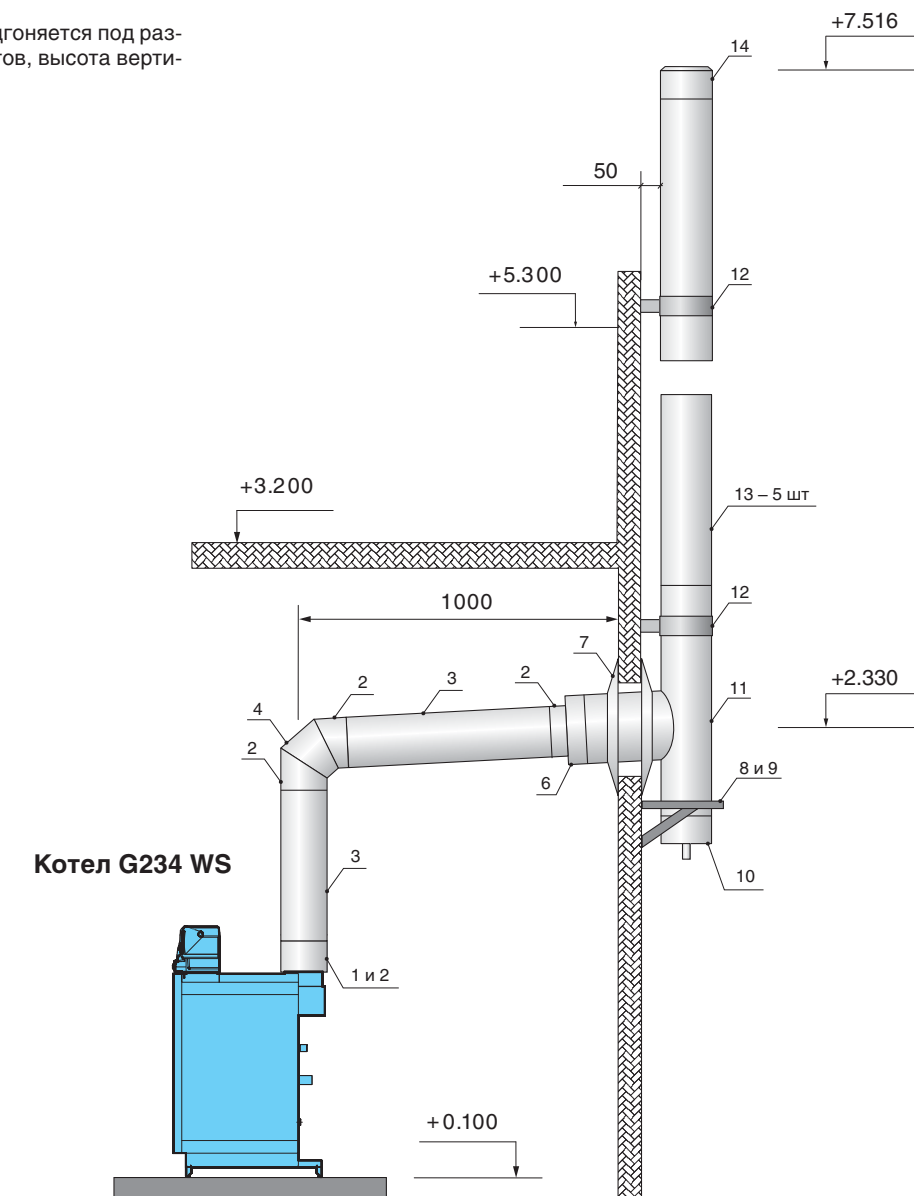
Спецификация

№	Наименование	Код	Кол-во
Соединительный участок			
1	Хомут обжимной Ø 180 мм	FU45 180	1
2	Переход с EW Ø 180 мм на DW Ø 200 мм	EDW37 180200	1
3	Труба 500 мм Ø 200 мм	EDW14 200	1
4	Колено 87° Ø 200 мм	EDW64 200	1
5	Труба 1000 мм Ø 200 мм	EDW13 200	1
Вертикальный канал			
6	Опорная консоль Ø 200 мм, отступ 50 - 150 мм	DW01 200	1
7	Сборник сажи Ø 200 мм с выпуском конденсата	EDW44 200	1
8	Пластина основания проходная Ø 200 мм	EDW07 200	1
9	Тройник 87° Ø 200 мм	EDW11 200	1
10	Труба 1000 мм Ø 200 мм	EDW13 200	6
11	Устье Ø 200 мм	EDW32 200	1
12	Стеновой хомут, отступ 50 мм	DW21 200	2
13	Обжимной хомут Ø 200 мм	EDW41 200	13
14	Воротник/стеновая розетка	DW31 200	2

Схема монтажа приставного дымохода Ø 180 мм для котлов Logano G234 WS 44-50-55 кВт

Примечание: Соединительная линия подгоняется под размер путем укорачивания прямых элементов, высота вертикального ствола 5 м (от точки входа).

3

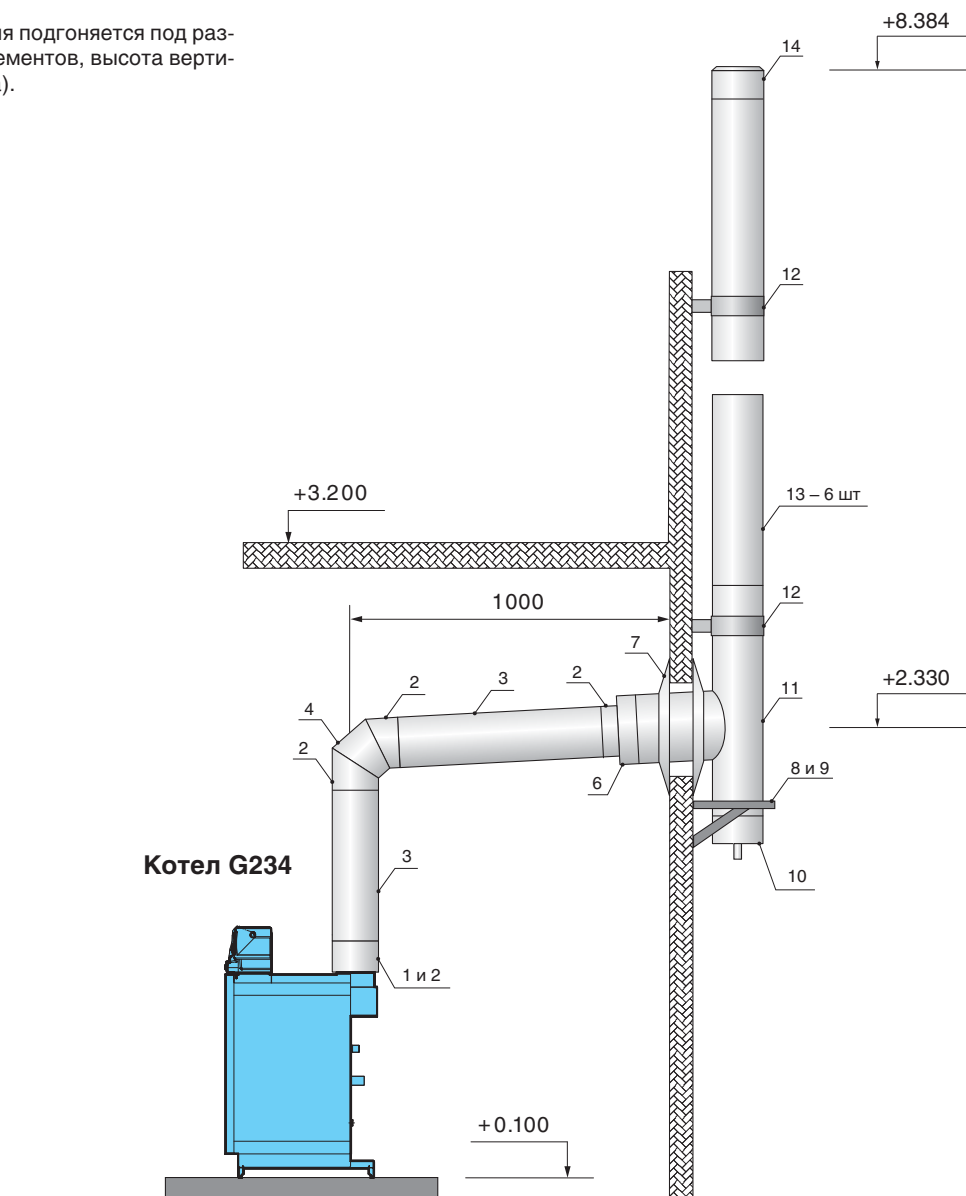


Спецификация

№	Наименование	Код	Кол-во
Соединительный участок			
1	Патрубок присоединения к котлу, конический насадной	FU123 180	1
2	Хомут обжимной	ZUWA.004C180.045	5
3	Труба 1000 мм	EWEC.6C0180.013	1
4	Колено 87°	EWEC.6C0180.022	1
5	Труба 1000 мм	EWEC.6C0180.013	1
6	Переход EW – EDW	EDW37 180	1
7	Воротник/стенная розетка	DW31 180	2
Вертикальный канал			
8	Опорная консоль с отступом от стены 50 - 180 мм	DW01 180	1
9	Пластина основания проходная	EDW07 180	1
10	Сборник сажи с ручкой и выпуском конденсата	EDW44 180	1
11	Тройник 87°	EDW11 180	1
12	Стеновой/потолочный хомут жесткий, отступ 50 мм	DW21 180	2
13	Труба 1000 мм	EDW13 180	5
14	Устье	EDW32 180	1
15	Хомут обжимной	EDW41 180	9

Схема монтажа приставного дымохода Ø 200 мм для котлов Logano G234 60 кВт

Примечание: Соединительная линия подгоняется под размер путем укорачивания прямых элементов, высота вертикального ствола 6 м (от точки входа).



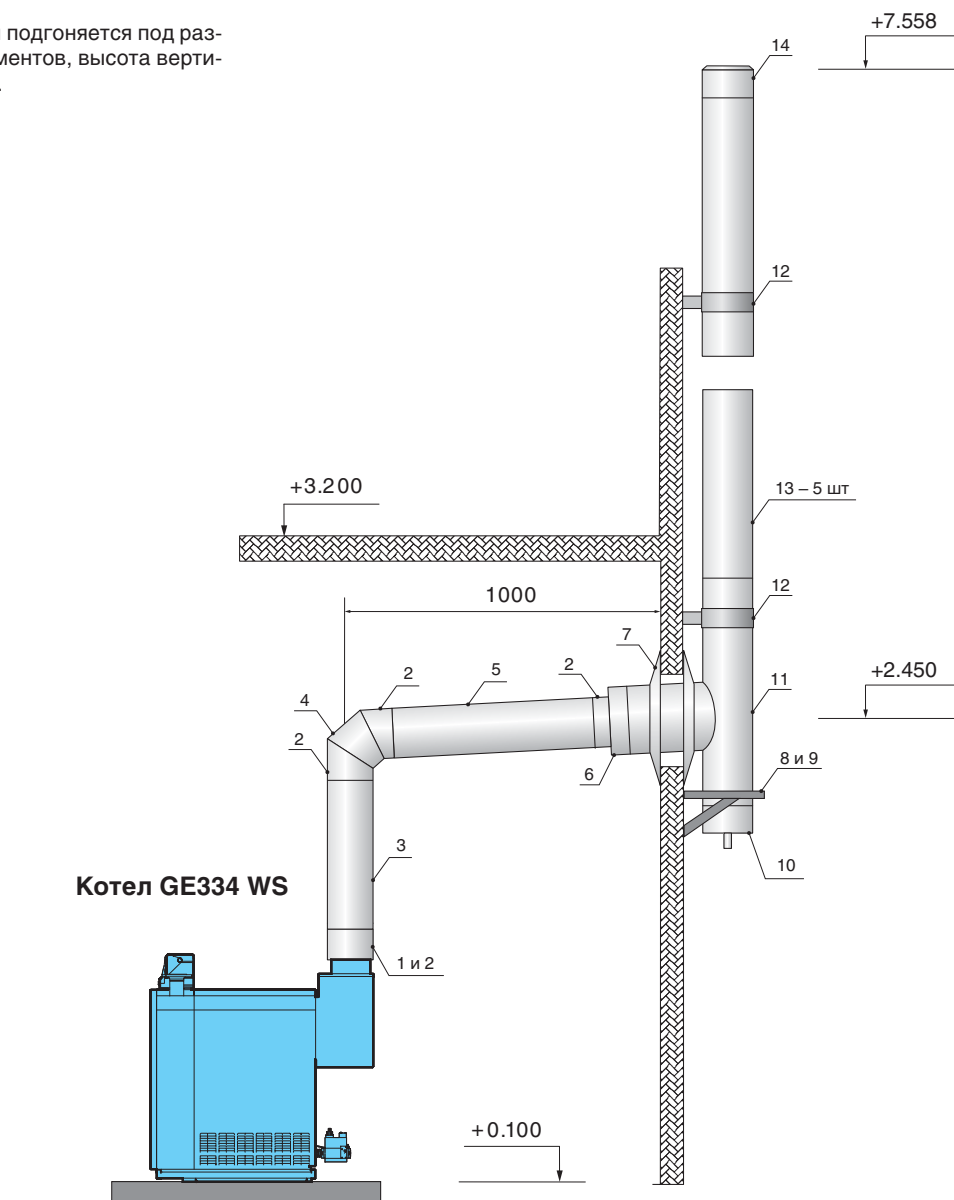
Спецификация

№	Наименование	Код	Кол-во
Соединительный участок			
1	Патрубок присоединения к котлу, конический насадной	FU123 180	1
2	Хомут обжимной	ZUWA.004C180.045	5
3	Труба 1000 мм	EWEC.6C0180.013	1
4	Колено 87°	EWEC.6C0180.022	1
5	Труба 1000 мм	EWEC.6C0180.013	1
6	Переход EW Ø 180 мм – DW Ø 200 мм	DW37 180200	1
7	Воротник /стеновая розетка	DW31 200	2
Вертикальный канал			
8	Опорная консоль с отступом от стены 50-180 мм	DW01 200	1
9	Пластина основания проходная	EDW07 200	1
10	Сборник сажи с ручкой и выпуском конденсата	EDW44 200	1
11	Тройник 87°	EDW11 200	1
12	Стеновой/потолочный хомут жесткий, отступ 50 мм	DW21 200	2
13	Труба 1000 мм	EDW13 200	5
14	Устье	EDW32 200	1
15	Хомут обжимной	EDW41 200	9

Схема монтажа приставного дымохода Ø 250 мм для котлов Logano G334 WS 73 кВт

Примечание: Соединительная линия подгоняется под размер путем укорачивания прямых элементов, высота вертикального ствола 5 м (от точки входа).

3

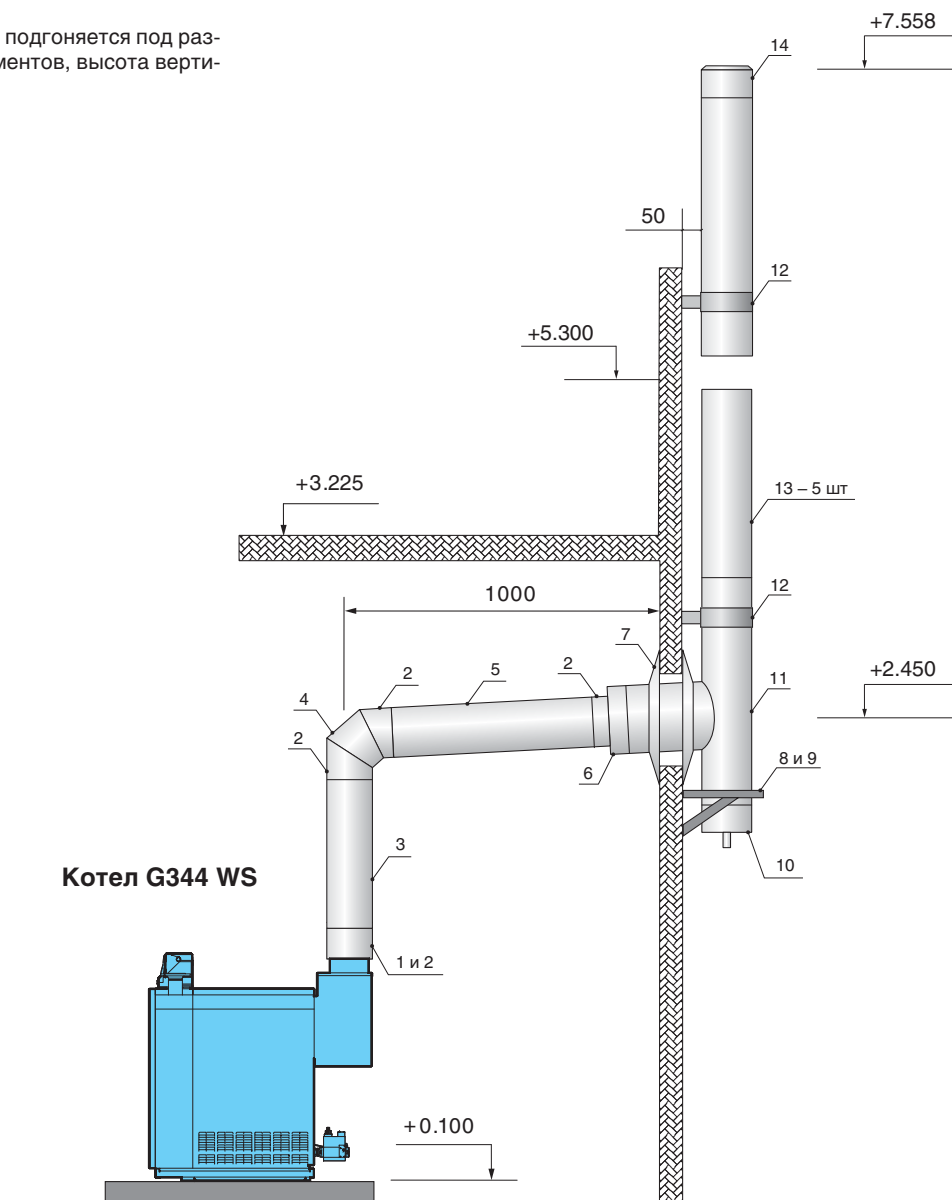


Спецификация

№	Наименование	Код	Кол-во
Соединительный участок			
1	Патрубок присоединения к котлу, конический насадной	FU123 200	1
2	Хомут обжимной	ZUWA.004C200.045	5
3	Труба 1000 мм	EWEC.6C0200.013	1
4	Колено 87°	EWEC.6C0200.022	1
5	Труба 1000 мм	EWEC.6C0200.013	1
6	Переход EW Ø 225 мм – DW Ø 250 мм	DW37 200	1
7	Воротник /стеновая розетка	DW31 200	2
Вертикальный канал			
8	Опорная консоль с отступом от стены 50 - 200 мм	DW01 200	1
9	Пластина основания проходная	EDW07 200	1
10	Сборник сажи с ручкой и выпуском конденсата	EDW44 200	1
11	Тройник 87°	EDW11 200	1
12	Стеновая неподвижная опора, отступ 50 мм	DW45 200	2
13	Труба 1000 мм	EDW13 200	5
14	Устье	EDW32 200	1
15	Хомут обжимной	EDW41 200	9

Схема монтажа приставного дымохода Ø 250 мм для котлов Logano G334 94 кВт

Примечание: Соединительная линия подгоняется под размер путем укорачивания прямых элементов, высота вертикального ствола 5 м (от точки входа).



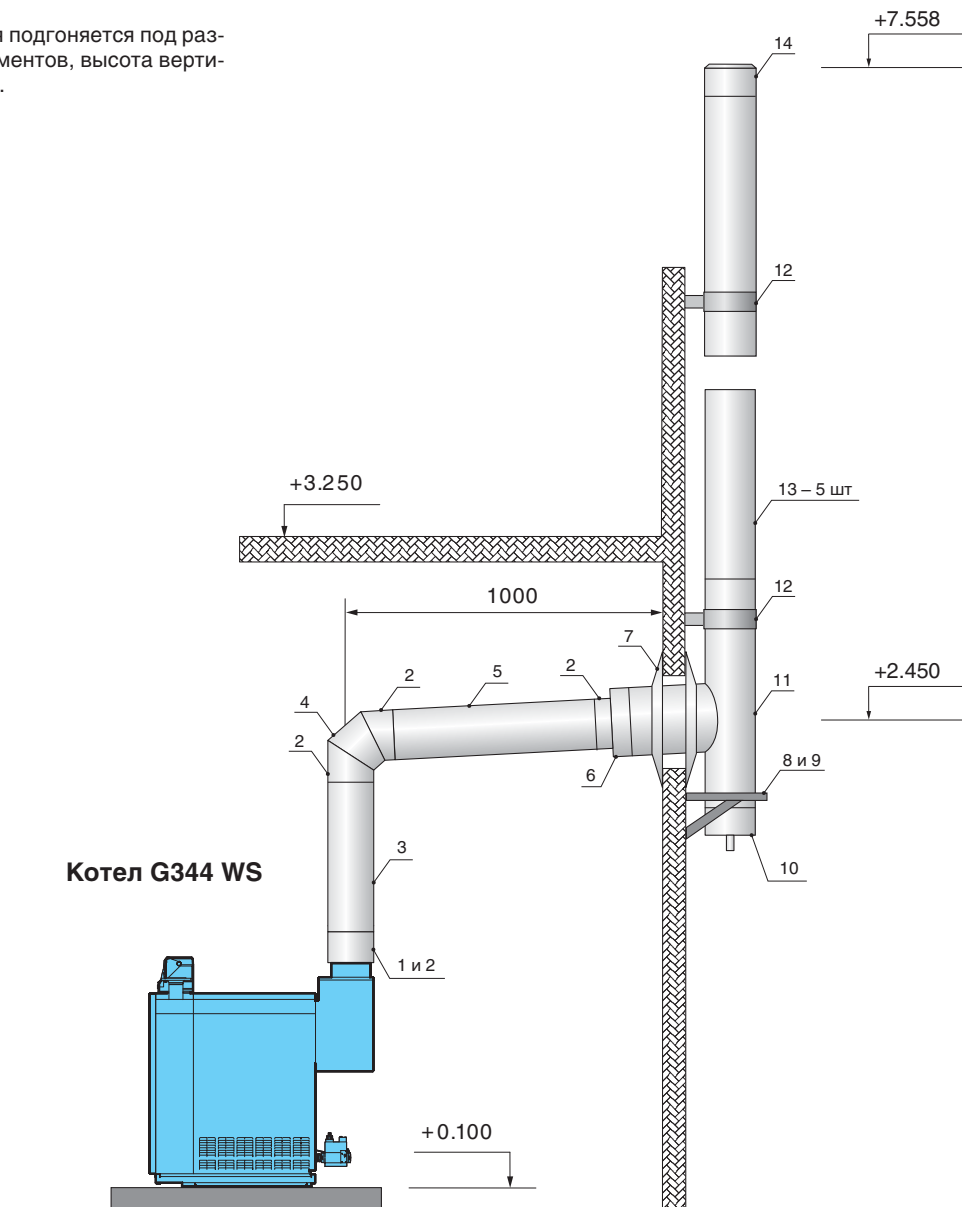
Спецификация

№	Наименование	Код	Кол-во
Соединительный участок			
1	Патрубок присоединения к котлу, конический насадной	FU123 225	1
2	Хомут обжимной	ZUWA.004C225.045	5
3	Труба 1000 мм	EWEC.6C0225.013	1
4	Колено 87°	EWEC.6C0225.022	1
5	Труба 1000 мм	EWEC.6C0225.013	1
6	Переход EW Ø 225 мм – DW Ø 250 мм	DW37 225	1
7	Воротник /стенная розетка	DW31 225	2
Вертикальный канал			
8	Опорная консоль с отступом от стены 50 - 225 мм	DW01 225	1
9	Пластина основания проходная	EDW07 225	1
10	Сборник сажи с ручкой и выпуском конденсата	EDW44 225	1
11	Тройник 87°	EDW11 225	1
12	Стеновая неподвижная опора, отступ 50 мм	DW45 225	2
13	Труба 1000 мм	EDW13 225	5
14	Устье	EDW32 225	1
15	Хомут обжимной	EDW41 225	9

Схема монтажа приставного дымохода Ø 250 мм для котлов Logano G334 115/135/146 кВт

Примечание: Соединительная линия подгоняется под размер путем укорачивания прямых элементов, высота вертикального ствола 5 м (от точки входа).

3

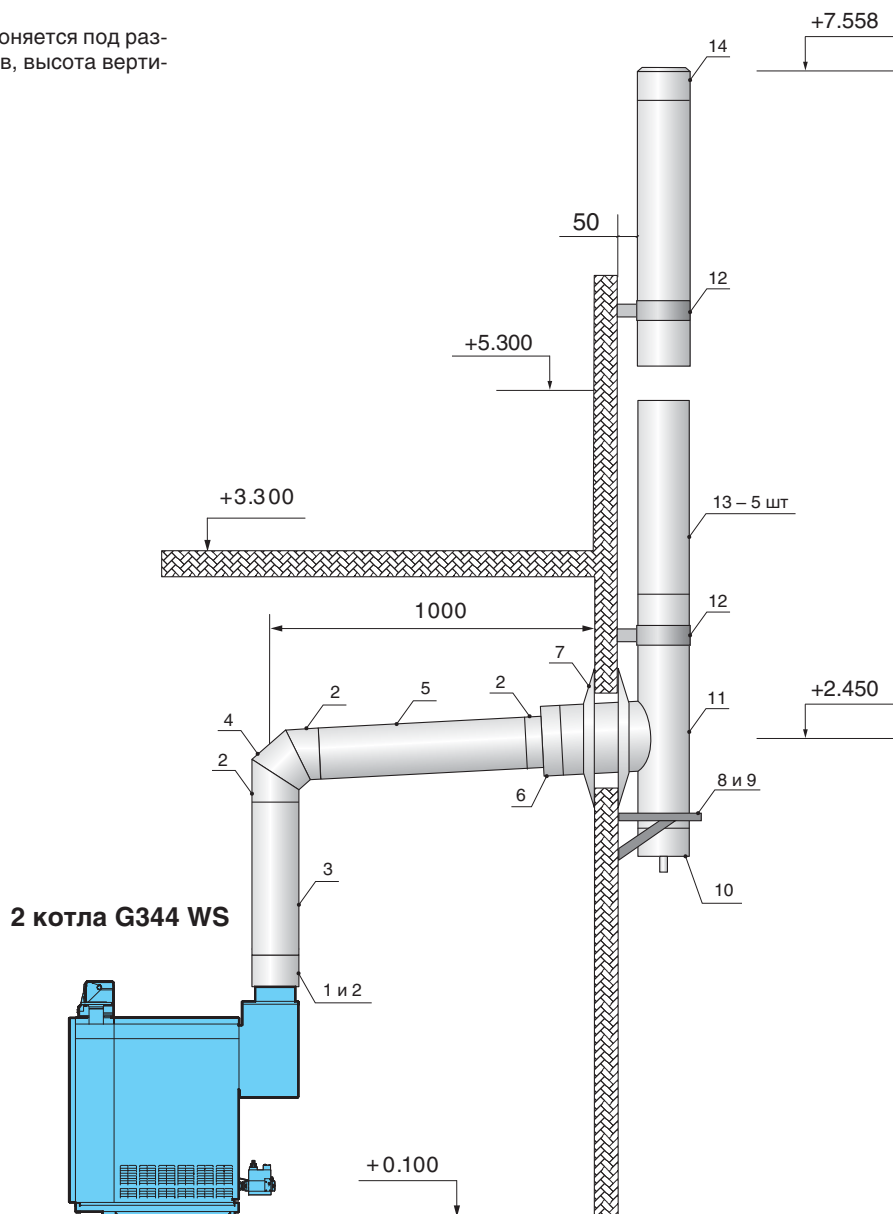


Спецификация

№	Наименование	Код	Кол-во
Соединительный участок			
1	Патрубок присоединения к котлу, конический насадной	FU123 250	1
2	Хомут обжимной	ZUWA.004C250.045	5
3	Труба 1000 мм	EWEC.6C0250.013	1
4	Колено 87°	EWEC.6C0250.022	1
5	Труба 1000 мм	EWEC.6C0250.013	1
6	Переход EW – DW	DW37 250	1
7	Воротник/стенная розетка	DW31 250	2
Вертикальный канал			
8	Опорная консоль с отступом от стены 50 - 250 мм	DW01 250	1
9	Пластина основания проходная	EDW07 250	1
10	Сборник сажи с ручкой и выпуском конденсата	EDW44 250	1
11	Тройник 87°	EDW11 250	1
12	Стеновая неподвижная опора, отступ 50 мм	DW45 250	2
13	Труба 1000 мм	EDW13 250	5
14	Устье	EDW32 250	1
15	Хомут обжимной	EDW41 250	9

Схема монтажа приставного дымохода Ø 300 мм для котлов Logano G334 188 кВт

Примечание: Соединительная линия подгоняется под размер путем укорачивания прямых элементов, высота вертикального ствола 5 м (от точки входа).



3

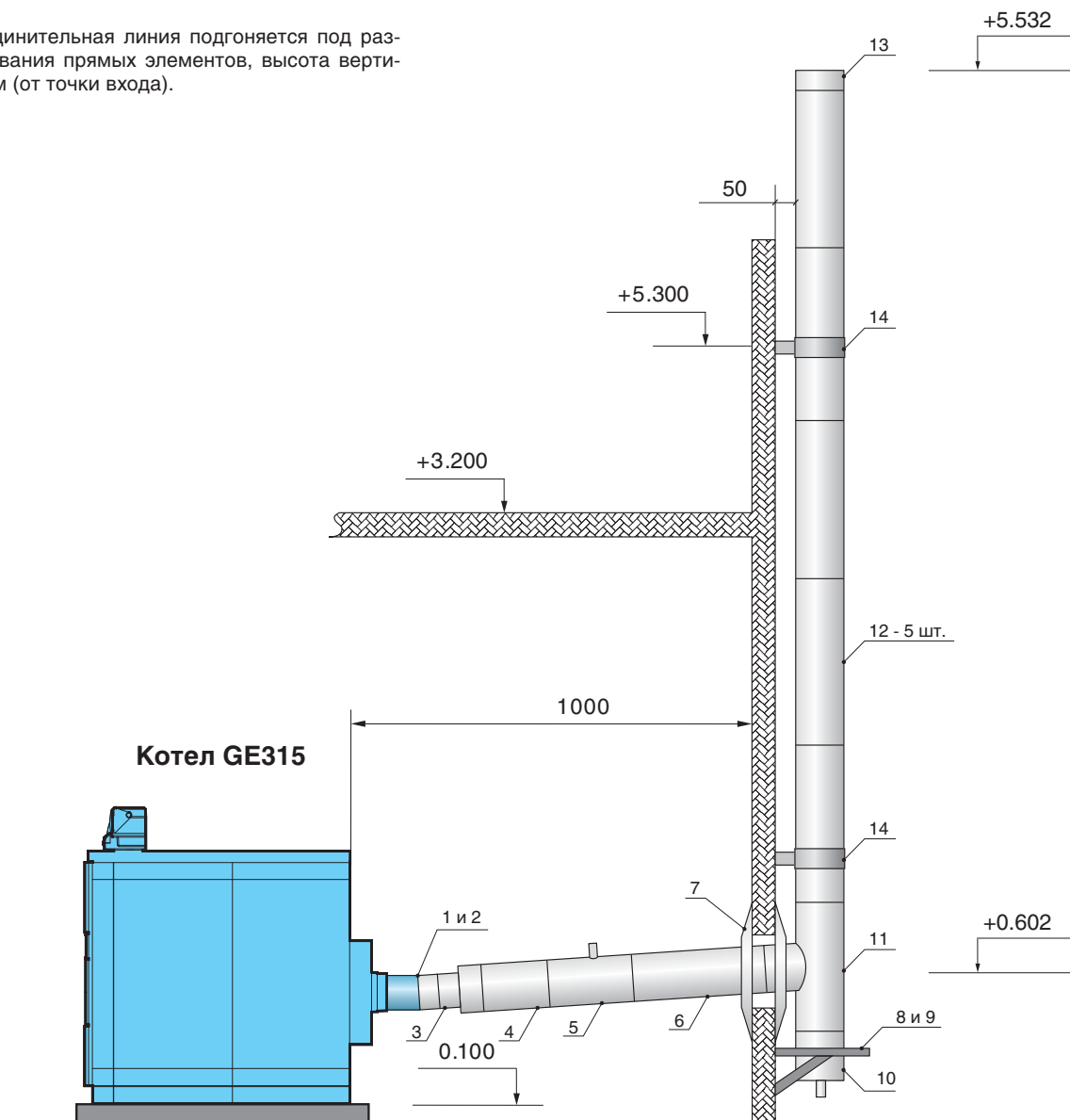
Спецификация

№	Наименование	Код	Кол-во
Соединительный участок			
1	Патрубок присоединения к котлу, конический насадной	FU123 300	1
2	Хомут обжимной	ZUWA.004C300.045	5
3	Труба 1000 мм	EWEC.6C0300.013	1
4	Колено 87°	EWEC.6C0300.022	1
5	Труба 1000 мм	EWEC.6C0300.013	1
6	Переход EW – DW	DW37 300	1
7	Воротник/стенная розетка	DW31 300	2
Вертикальный канал			
8	Опорная консоль с отступом от стены 50 - 300 мм	DW01 300	1
9	Пластина основания проходная	EDW07 300	1
10	Сборник сажи с ручкой и выпуском конденсата	EDW44 300	1
11	Тройник 87°	EDW11 300	1
12	Стеновая неподвижная опора, отступ 50 мм	DW45 300	2
13	Труба 1000 мм	EDW13 300	5
14	Устье	EDW32 300	1
15	Хомут обжимной	EDW41 300	9

Схема монтажа приставного дымохода Ø 180 мм для котлов Logano GE315 105/140 кВт

Примечание: Соединительная линия подгоняется под размер путем укорачивания прямых элементов, высота вертикального ствола 5 м (от точки входа).

3

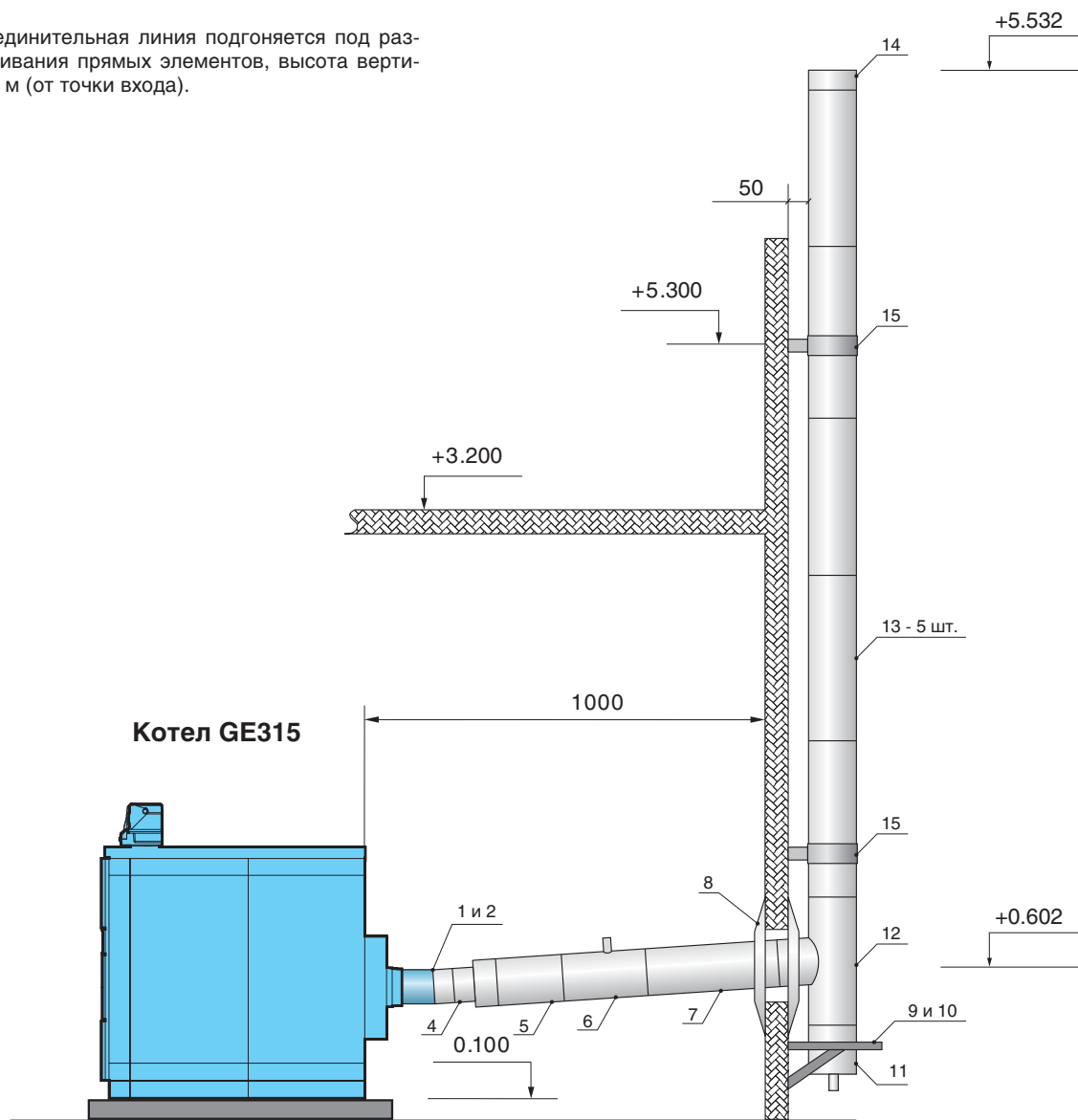


Спецификация

№	Наименование	Код	Кол-во
Соединительный участок			
1	Патрубок присоединения к котлу	FU123 180	1
2	Хомут обжимной	FU45 180	1
3	Переход EW – DW	EDW37 180	1
4	Труба 250 мм	EDW15 180	1
5	Труба 250 мм для измерений и отвода конденсата	EDW51 180	1
6	Труба 500 мм	EDW14 180	1
7	Воротник /стенная розетка	DW31 180	2
Вертикальный канал			
8	Опорная консоль с отступом от стены 50 - 150 мм	DW01 180	1
9	Пластина основания проходная	EDW07 180	1
10	Сборник сажи с ручкой и выпуском конденсата	EDW44 180	1
11	Тройник 87°	EDW11 180	1
12	Труба 1000 мм	EDW13 180	5
13	Устье	EDW32 180	1
14	Стеновой/потолочный хомут жесткий, отступ 50 мм	DW21 180	2
15	Хомут обжимной	EDW41 180	11

Схема монтажа приставного дымохода Ø 200 мм для котлов Logano GE315 170 кВт

Примечание: Соединительная линия подгоняется под размер путем укорачивания прямых элементов, высота вертикального ствола 5 м (от точки входа).



Спецификация

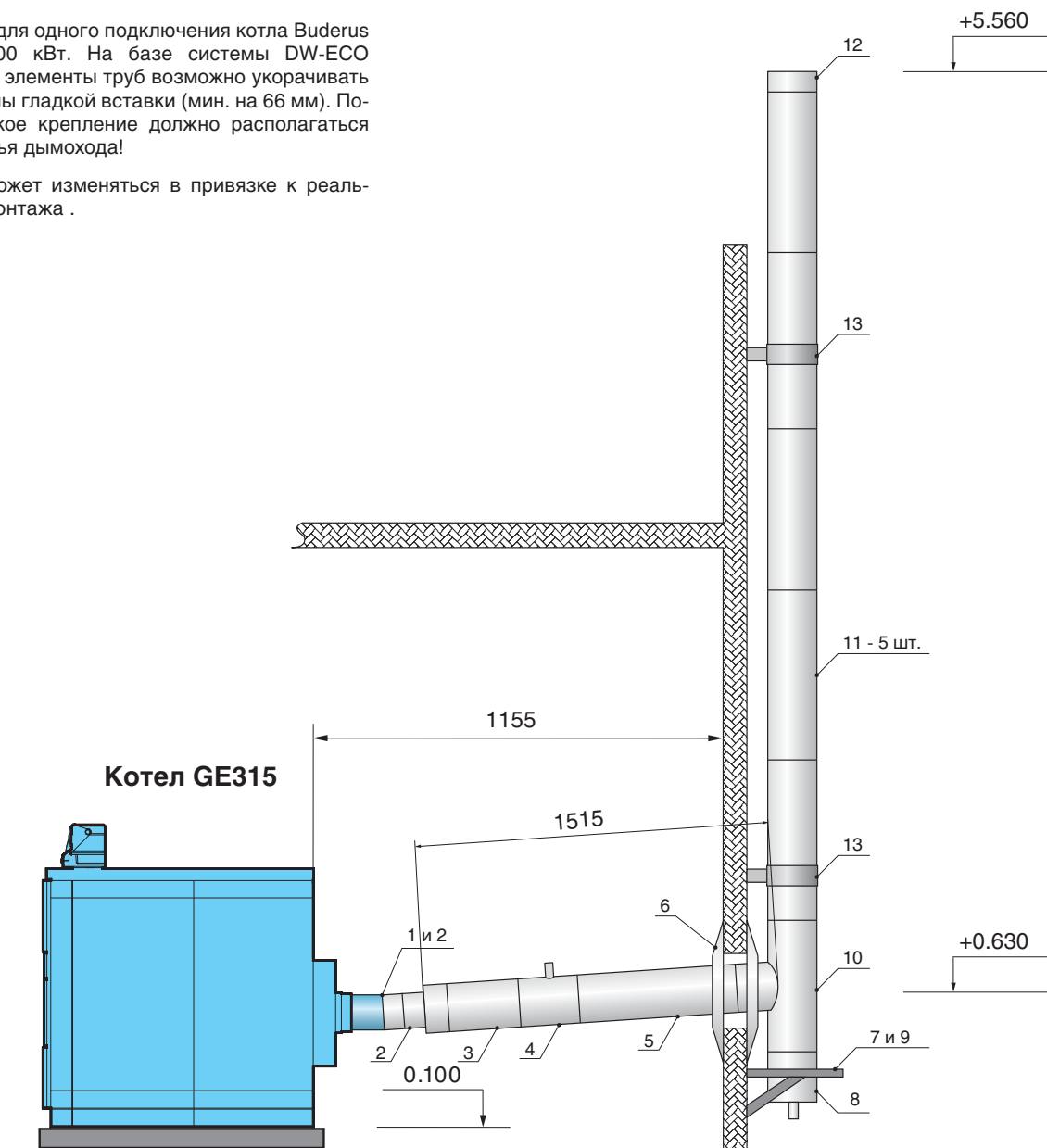
№	Наименование	Код	Кол-во
Соединительный участок			
1	Манжета уплотнительная для присоединения к котлу	FU1518 180	1
2	Переход Ø 180 мм на Ø 200	EW E 180200	1
3	Хомут обжимной	FU45 200	1
4	Переход EW – EDW	EDW37 200	1
5	Труба 250 мм	EDW15 200	1
6	Труба 250 мм для измерений и отвода конденсата	EDW51 200	1
7	Труба 500 мм	EDW14 200	1
8	Воротник /стенная розетка	DW31 200	2
Вертикальный канал			
9	Опорная консоль с отступом от стены 50 - 150 мм	DW01 200	1
10	Пластина основания проходная	EDW07 200	1
11	Сборник сажи с ручкой и выпуском конденсата	EDW44 200	1
12	Тройник 87°	EDW11 200	1
13	Труба 1000 мм	EDW13 200	5
14	Устье	EDW32 200	1
15	Стеновой/потолочный хомут жесткий, отступ 50 мм	DW21 200	2
16	Хомут обжимной	EDW41 200	11

Схема монтажа приставного дымохода Ø 200 мм для котлов Logano GE315 200 кВт

* Типовое решение для одного подключения котла Buderus Logano GE315 200 кВт. На базе системы DW-ECO Ø 200 мм. Прямые элементы труб возможно укорачивать по месту со стороны гладкой вставки (мин. на 66 мм). Последнее статическое крепление должно располагаться не ниже 3 м от устья дымохода!

* – комплектация может изменяться в привязке к реальным условиям монтажа .

3

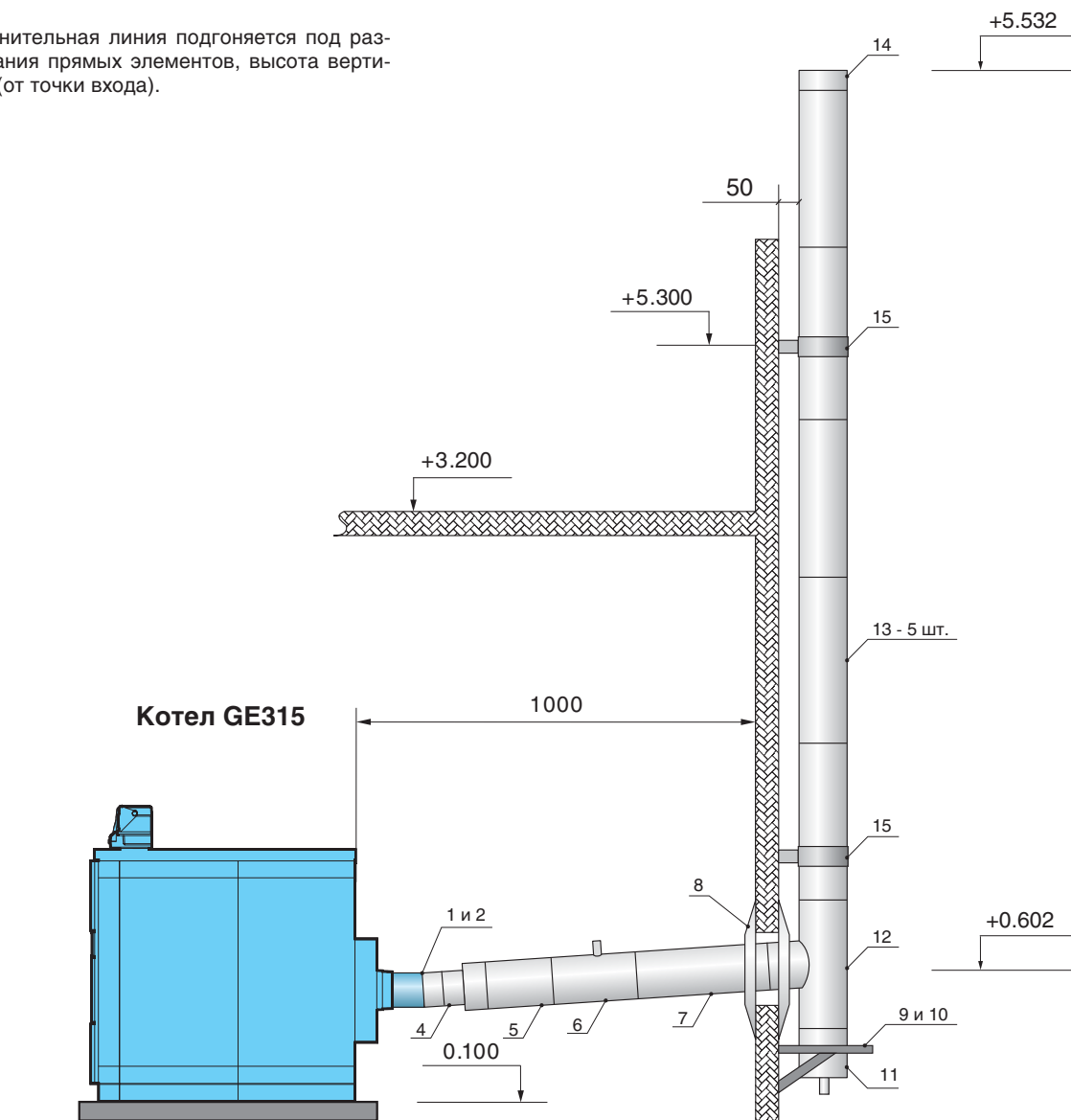


Спецификация

№	Наименование	Код	Кол-во
Соединительный участок			
1	Манжета уплотнительная присоединения к котлу	FU1518 180	1
2	Переход EW Ø 180 мм – DW Ø 200 мм	EDW37 180200	1
3	Труба 500 мм Ø 200 мм	EDW14 200	1
4	Труба 250 мм для измерений и отвода конденсата Ø 200 мм	EDW51 200	1
5	Труба 1000 мм Ø 200 мм.	EDW13 200	1
6	Воротник/стенная розетка Ø 200мм	DW31 200	2
Вертикальный канал			
7	Опорная консоль Ø 200 мм, отступ 50 - 150 мм	DW01 200	1
8	Сборник сажи Ø 200 мм с выпуском конденсата	EDW44 200	1
9	Пластина основания проходная Ø 200 мм	EDW07 200	1
10	Тройник 87°	EDW11 200	1
11	Труба 1000 мм Ø 200 мм.	EDW13 200	5
12	Устье Ø 200 мм	EDW32 200	1
13	Стеновой хомут Ø 200 мм, отступ 50 мм	DW21 200	2
14	Хомут обжимной Ø 200 мм	EDW41 200	12

Схема монтажа приставного дымохода Ø 225 мм для котлов Logano GE315 230 кВт

Примечание: Соединительная линия подгоняется под размер путем укорачивания прямых элементов, высота вертикального ствола 5 м (от точки входа).

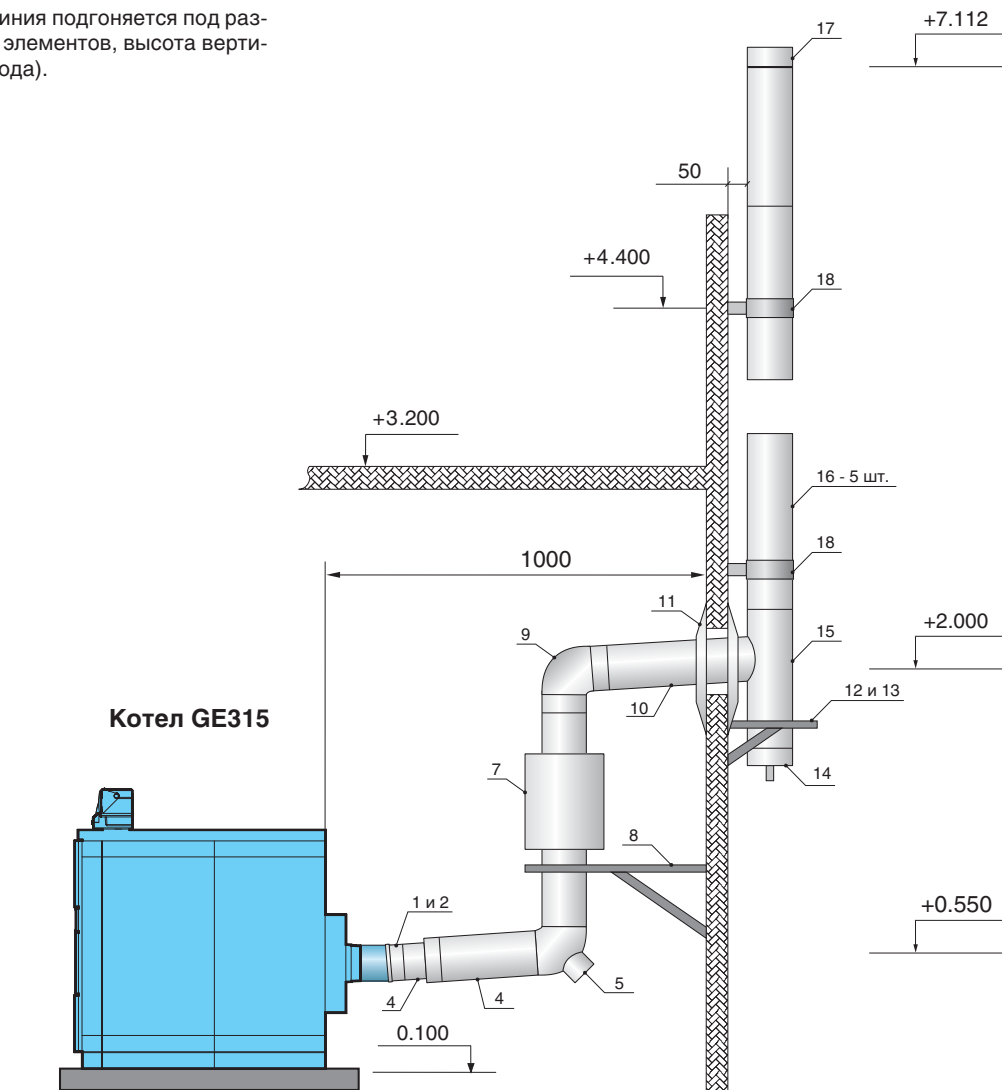


Спецификация

№	Наименование	Код	Кол-во
Соединительный участок			
1	Манжета уплотнительная для присоединения к котлу	FU1518 180	1
2	Переход с Ø 180 мм на Ø 225 мм	EW E 180225	1
3	Хомут обжимной	FU45 225	1
4	Переход EW – EDW	EDW37 225	1
5	Труба 250 мм	EDW15 225	1
6	Труба 250 мм для измерений и отвода конденсата	EDW51 225	1
7	Труба 500 мм	EDW14 225	1
8	Воротник /стенная розетка	DW31 225	2
Вертикальный канал			
9	Опорная консоль с отступом от стены 50 - 150 мм	DW01 225	1
10	Пластина основания проходная	EDW07 225	1
11	Сборник сажи с ручкой и выпуском конденсата	EDW44 225	1
12	Тройник 87°	EDW11 225	1
13	Труба 1000 мм	EDW13 225	5
14	Устье	EDW32 225	1
15	Стеновая неподвижная опора, отступ 50 мм	DW45 225	2
16	Хомут обжимной	EDW41 225	11

Схема монтажа приставного дымохода Ø 225 мм для котлов Logano GE315 230 кВт с шумоглушителем

Примечание: Соединительная линия подгоняется под размер путем укорачивания прямых элементов, высота вертикального ствола 5 м (от точки входа).



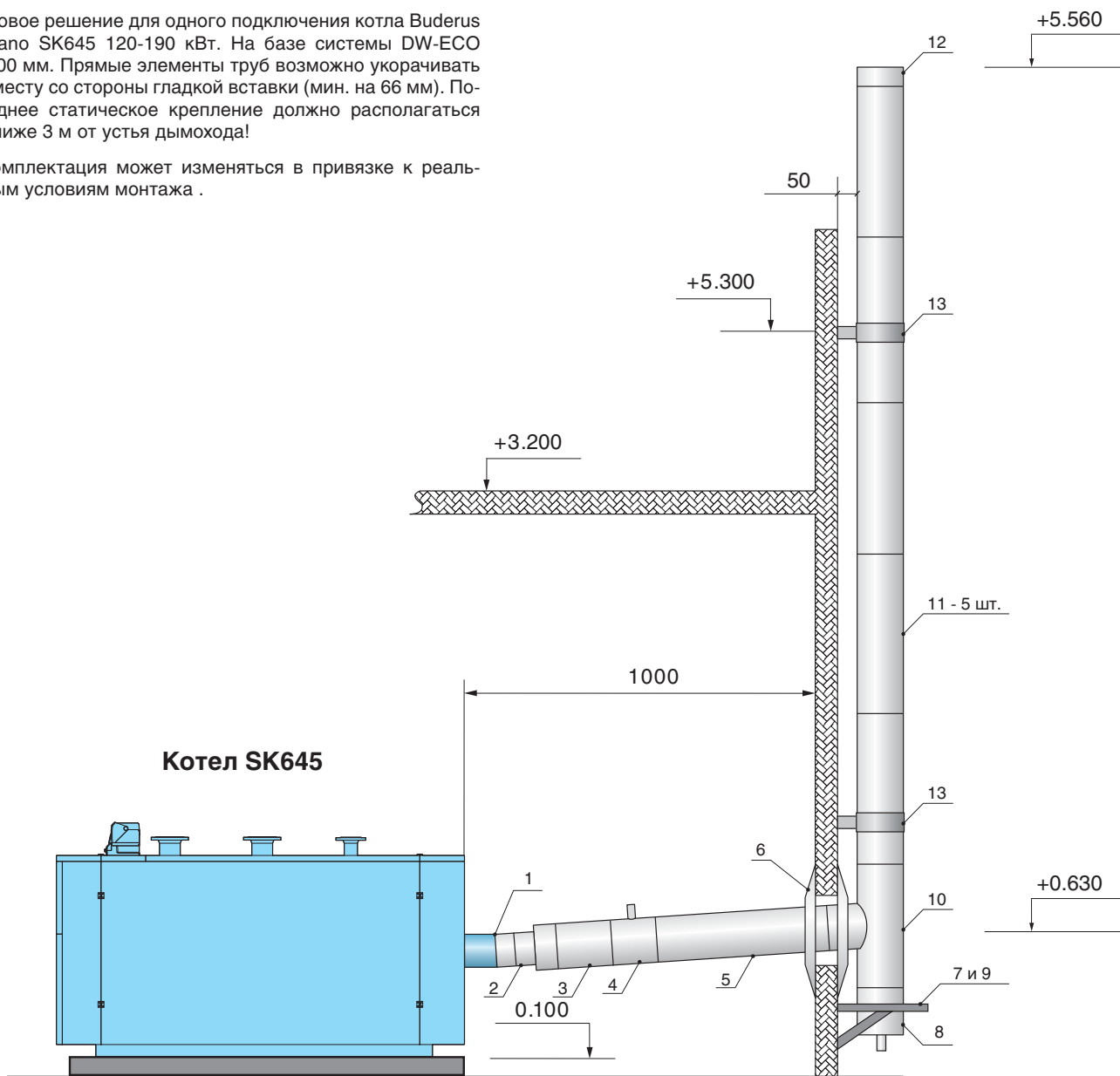
Спецификация

№	Наименование	Код	Кол-во
Соединительный участок			
1	Манжета уплотнительная для присоединения к котлу	FU1518 180	1
2	Переход с Ø 180 мм на Ø 225 мм	EW E 180225	1
3	Хомут обжимной	FU45 225	1
4	Переход EW – EDW	EDW37 225	1
5	Труба 250 мм	EDW15 225	1
6	Колено 87° с лючком ревизии для газа и жидкого топлива	EDW67 225	1
7	Шумоглушитель 15 db	asd DW15 225	1
8	Стеновая консоль тип IV L = 1000 мм	EDW407	1
9	Колено 87°	EDW64 225	1
10	Труба 500 мм	EDW14 225	1
11	Воротник/стеновая розетка	DW31 225	2
Вертикальный канал			
12	Опорная консоль с отступом от стены 50 - 150 мм	EDW01 225	1
13	Пластина основания проходная	EDW07 225	1
14	Сборник сажи с ручкой и выпуском конденсата	EDW44 225	1
15	Тройник 87°	EDW11 225	1
16	Труба 1000 мм	EDW13 225	5
17	Устье	EDW32 225	1
18	Стеновая неподвижная опора, отступ 50 мм	DW45 225	2
19	Хомут обжимной	EDW41 225	18

Схема монтажа приставного дымохода Ø 200 мм для котлов Logano SK645 WS 120-190 кВт

* Типовое решение для одного подключения котла Buderus Logano SK645 120-190 кВт. На базе системы DW-ECO Ø 200 мм. Прямые элементы труб возможно укорачивать по месту со стороны гладкой вставки (мин. на 66 мм). Последнее статическое крепление должно располагаться не ниже 3 м от устья дымохода!

* – комплектация может изменяться в привязке к реальным условиям монтажа .



Спецификация

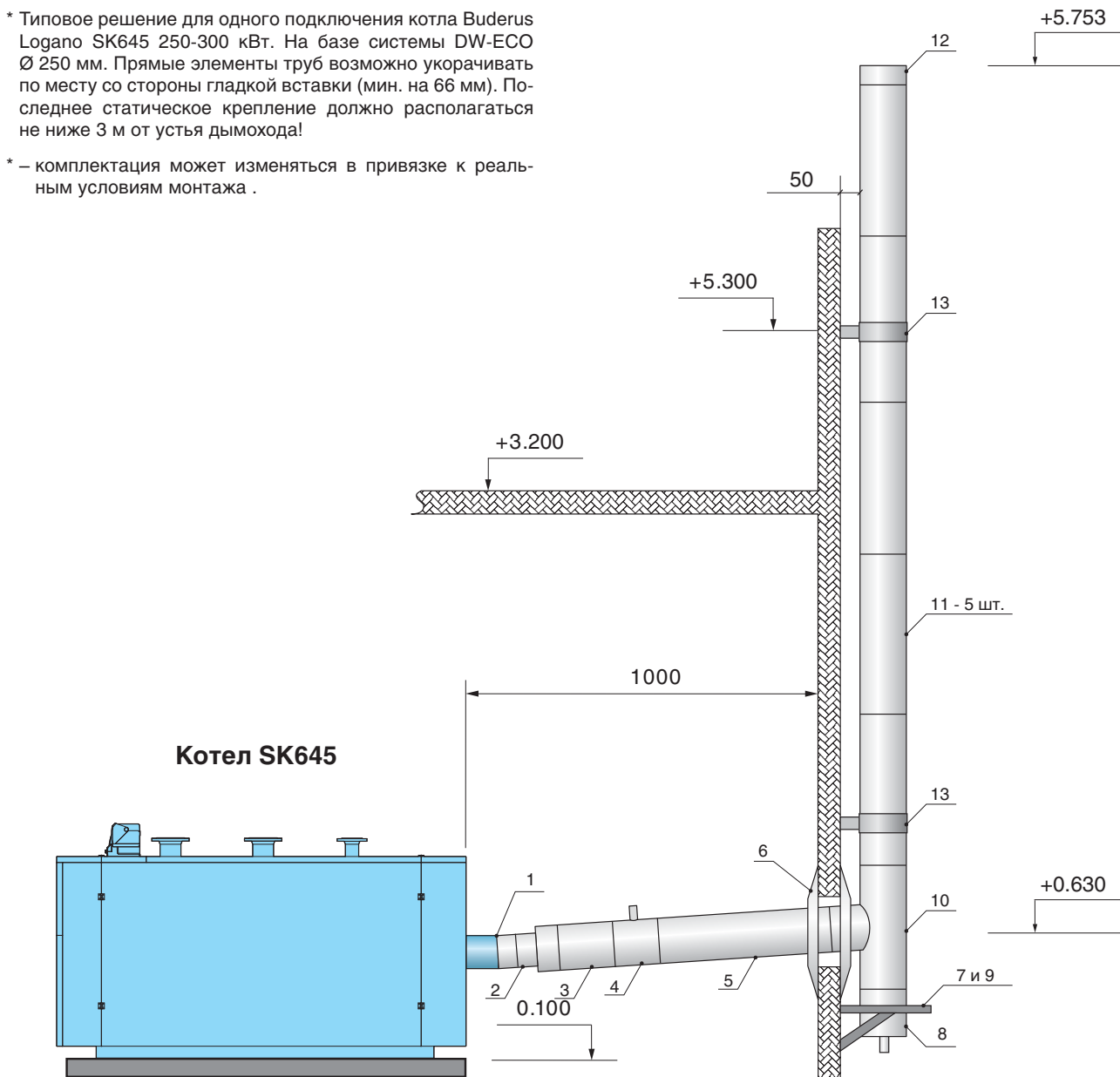
№	Наименование	Код	Кол-во
Соединительный участок			
1	Манжета уплотнительная присоединения к котлу	FU1518 200	1
2	Переход EW – DW Ø 200 мм	EDW37 200	1
3	Труба 500 мм Ø 200 мм	EDW14 200	1
4	Труба 250 мм для измерений и отвода конденсата Ø 200 мм	EDW51 200	1
5	Труба 1000 мм Ø 200 мм.	EDW13 200	1
6	Воротник/стенная розетка Ø 200 мм	DW31 200	2
Вертикальный канал			
7	Опорная консоль Ø 200 мм, отступ 50 - 150 мм	DW01 200	1
8	Сборник сажи Ø 200 мм с выпуском конденсата	EDW44 200	1
9	Пластина основания проходная Ø 200 мм	EDW07 200	1
10	Тройник 87°	EDW11 200	1
11	Труба 1000 мм Ø 200 мм.	EDW13 200	5
12	Устье Ø 200 мм	EDW32 200	1
13	Стеновой хомут Ø 200 мм, отступ 50 мм	DW21 200	2
14	Хомут обжимной Ø 200 мм	EDW41 200	12

Схема монтажа приставного дымохода Ø 250 мм для котлов Logano SK645 250-300 кВт

* Типовое решение для одного подключения котла Buderus Logano SK645 250-300 кВт. На базе системы DW-ECO Ø 250 мм. Прямые элементы труб возможно укорачивать по месту со стороны гладкой вставки (мин. на 66 мм). Последнее статическое крепление должно располагаться не ниже 3 м от устья дымохода!

* – комплектация может изменяться в привязке к реальным условиям монтажа .

3



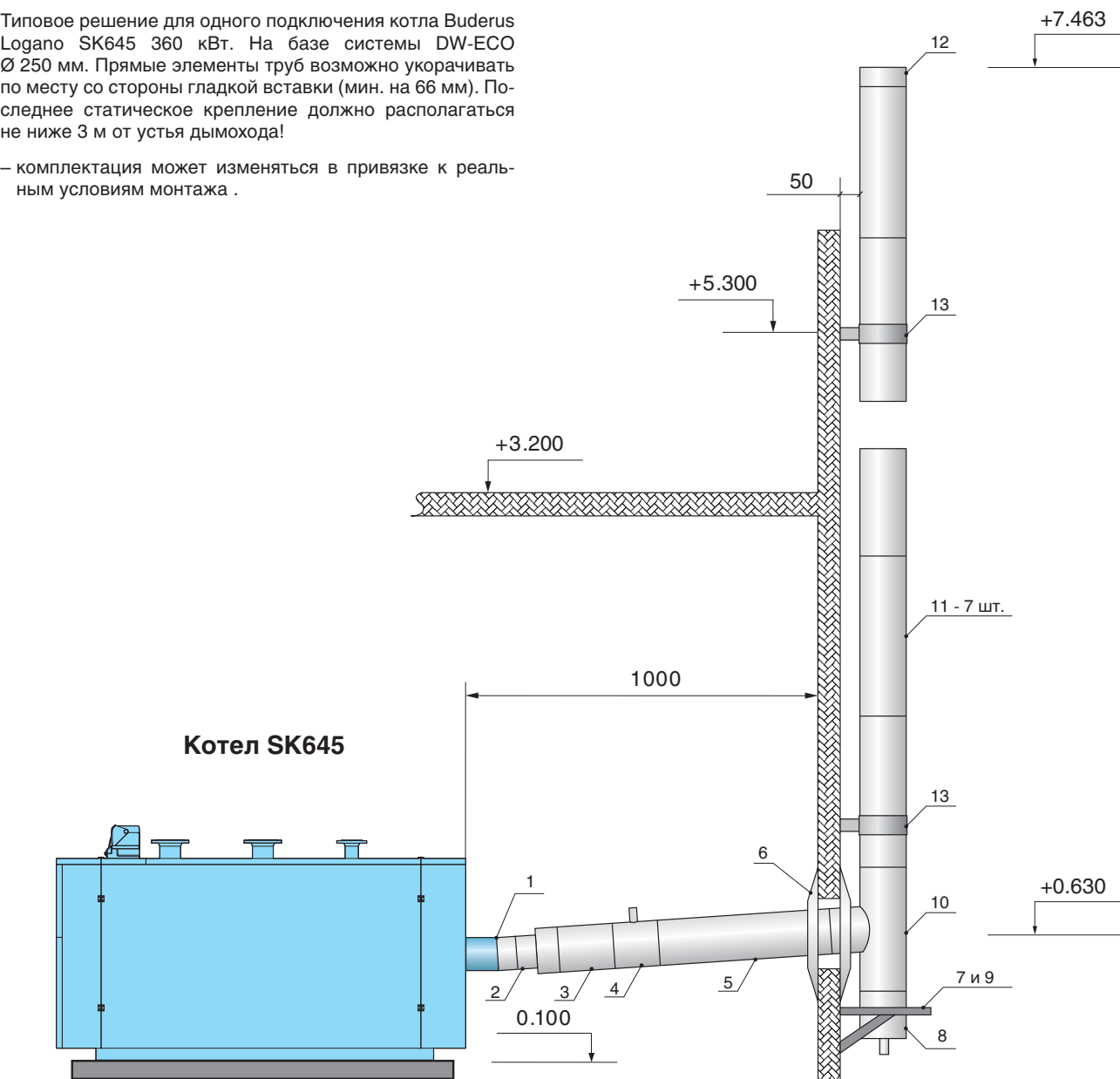
Спецификация

№	Наименование	Код	Кол-во
Соединительный участок			
1	Манжета уплотнительная присоединения к котлу	FU1518 250	1
2	Переход EW – DW Ø 250 мм	EDW37 250	1
3	Труба 500 мм Ø 250 мм	EDW14 250	1
4	Труба 250 мм для измерений и отвода конденсата Ø 250 мм	EDW51 250	1
5	Труба 1000 мм Ø 250 мм.	EDW13 250	1
6	Воротник/стенная розетка Ø 250 мм	DW31 250	2
Вертикальный канал			
7	Опорная консоль Ø 250 мм, отступ 50 - 150 мм	DW01 250	1
8	Сборник сажи Ø 250 мм с выпуском конденсата	EDW44 250	1
9	Пластина основания проходная Ø 250 мм	EDW07 250	1
10	Тройник 87°	EDW11 250	1
11	Труба 1000 мм Ø 250 мм	EDW13 250	5
12	Устье Ø 250 мм	EDW32 250	1
13	Стеновая неподвижная опора, отступ 50 мм	DW45 250	2
14	Хомут обжимной Ø 250 мм	EDW41 250	12

Схема монтажа приставного дымохода Ø 250 мм для котлов Logano SK645 360 кВт

* Типовое решение для одного подключения котла Buderus Logano SK645 360 кВт. На базе системы DW-ECO Ø 250 мм. Прямые элементы труб возможно укорачивать по месту со стороны гладкой вставки (мин. на 66 мм). Последнее статическое крепление должно располагаться не ниже 3 м от устья дымохода!

* – комплектация может изменяться в привязке к реальным условиям монтажа .



3

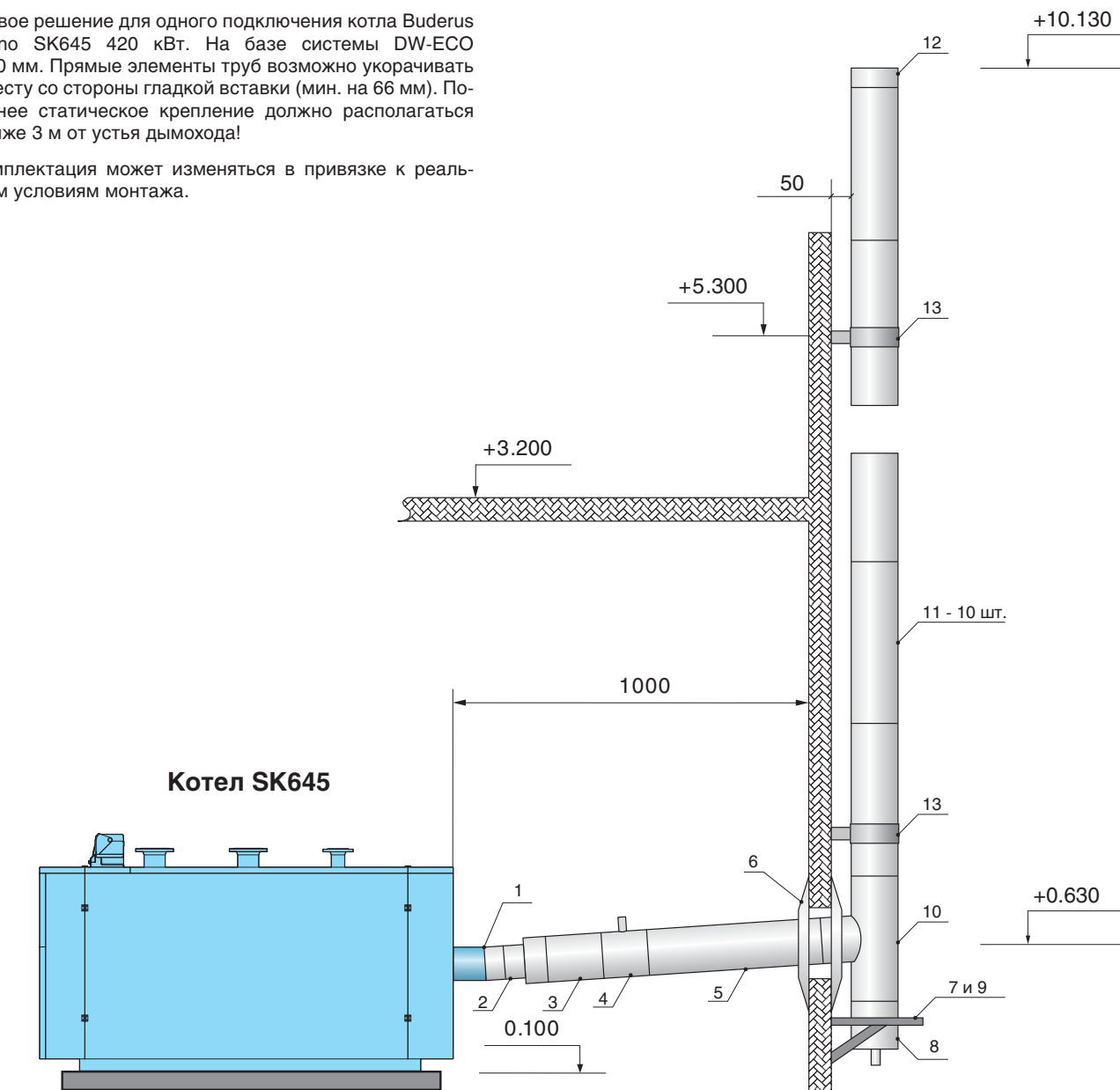
Спецификация

№	Наименование	Код	Кол-во
Соединительный участок			
1	Манжета уплотнительная присоединения к котлу	FU1518 250	1
2	Переход EW – DW Ø 250 мм	EDW37 250	1
3	Труба 500 мм Ø 250 мм	EDW14 250	1
4	Труба 250 мм для измерений и отвода конденсата Ø 250 мм	EDW51 250	1
5	Труба 1000 мм Ø 250 мм	EDW13 250	1
6	Воротник/стенная розетка Ø 250 мм	DW31 250	2
Вертикальный канал			
7	Опорная консоль Ø 250 мм, отступ 50-150 мм	DW01 250	1
8	Сборник сажи Ø 250 мм с выпуском конденсата	EDW44 250	1
9	Пластина основания проходная Ø 250 мм	EDW07 250	1
10	Тройник 87°	EDW11 250	1
11	Труба 1000 мм Ø 250 мм.	EDW13 250	7
12	Устье Ø 250 мм	EDW32 250	1
13	Стеновая неподвижная опора, отступ 50 мм	DW45 250	3
14	Хомут обжимной Ø 250 мм	EDW41 250	14

Схема монтажа приставного дымохода Ø 250 мм для котлов Logano SK645 420 кВт

* Типовое решение для одного подключения котла Buderus Logano SK645 420 кВт. На базе системы DW-ECO Ø 250 мм. Прямые элементы труб возможно укорачивать по месту со стороны гладкой вставки (мин. на 66 мм). Последнее статическое крепление должно располагаться не ниже 3 м от устья дымохода!

* – комплектация может изменяться в привязке к реальным условиям монтажа.



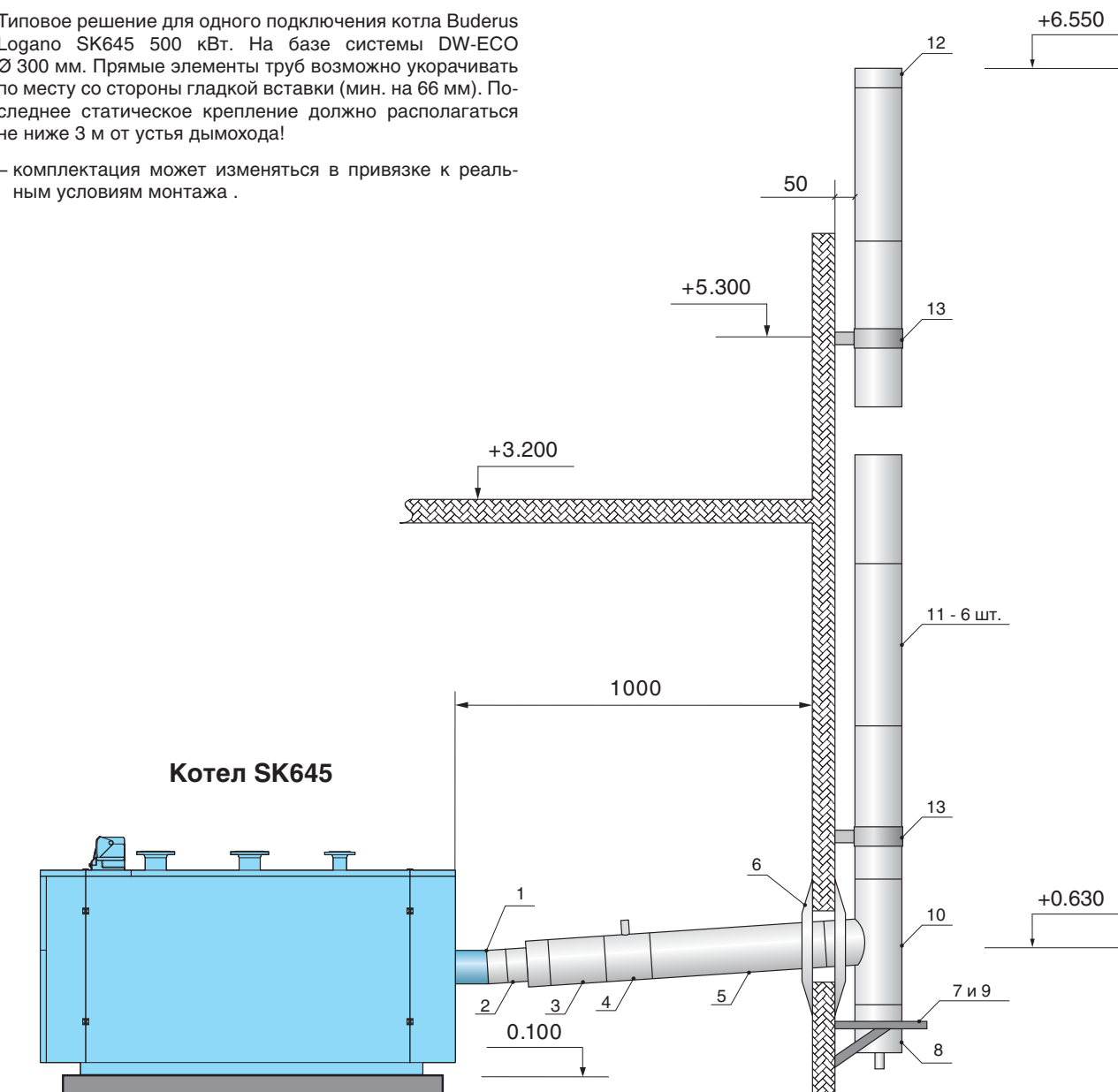
Спецификация

№	Наименование	Код	Кол-во
Соединительный участок			
1	Манжета уплотнительная присоединения к котлу	FU1518 250	1
2	Переход EW – DW Ø 250 мм	EDW37 250	1
3	Труба 500 мм Ø 250 мм	EDW14 250	1
4	Труба 250 мм для измерений и отвода конденсата Ø 250 мм	EDW51 250	1
5	Труба 1000 мм Ø 250 мм.	EDW13 250	1
6	Воротник/стенная розетка Ø 250 мм	DW31 250	2
Вертикальный канал			
7	Опорная консоль Ø 250 мм, отступ 50 - 150 мм	DW01 250	1
8	Сборник сажи Ø 250 мм с выпуском конденсата	EDW44 250	1
9	Пластина основания проходная Ø 250 мм	EDW07 250	1
10	Тройник 87°	EDW11 250	1
11	Труба 1000 мм Ø 250 мм.	EDW13 250	10
12	Устье Ø 250 мм	EDW32 250	1
13	Стеновая неподвижная опора, отступ 50 мм	DW45 250	3
14	Хомут обжимной Ø 250 мм	EDW41 250	17

Схема монтажа приставного дымохода Ø 300 мм для котлов Logano SK645 500 кВт

* Типовое решение для одного подключения котла Buderus Logano SK645 500 кВт. На базе системы DW-ECO Ø 300 мм. Прямые элементы труб возможно укорачивать по месту со стороны гладкой вставки (мин. на 66 мм). Последнее статическое крепление должно располагаться не ниже 3 м от устья дымохода!

* – комплектация может изменяться в привязке к реальным условиям монтажа .



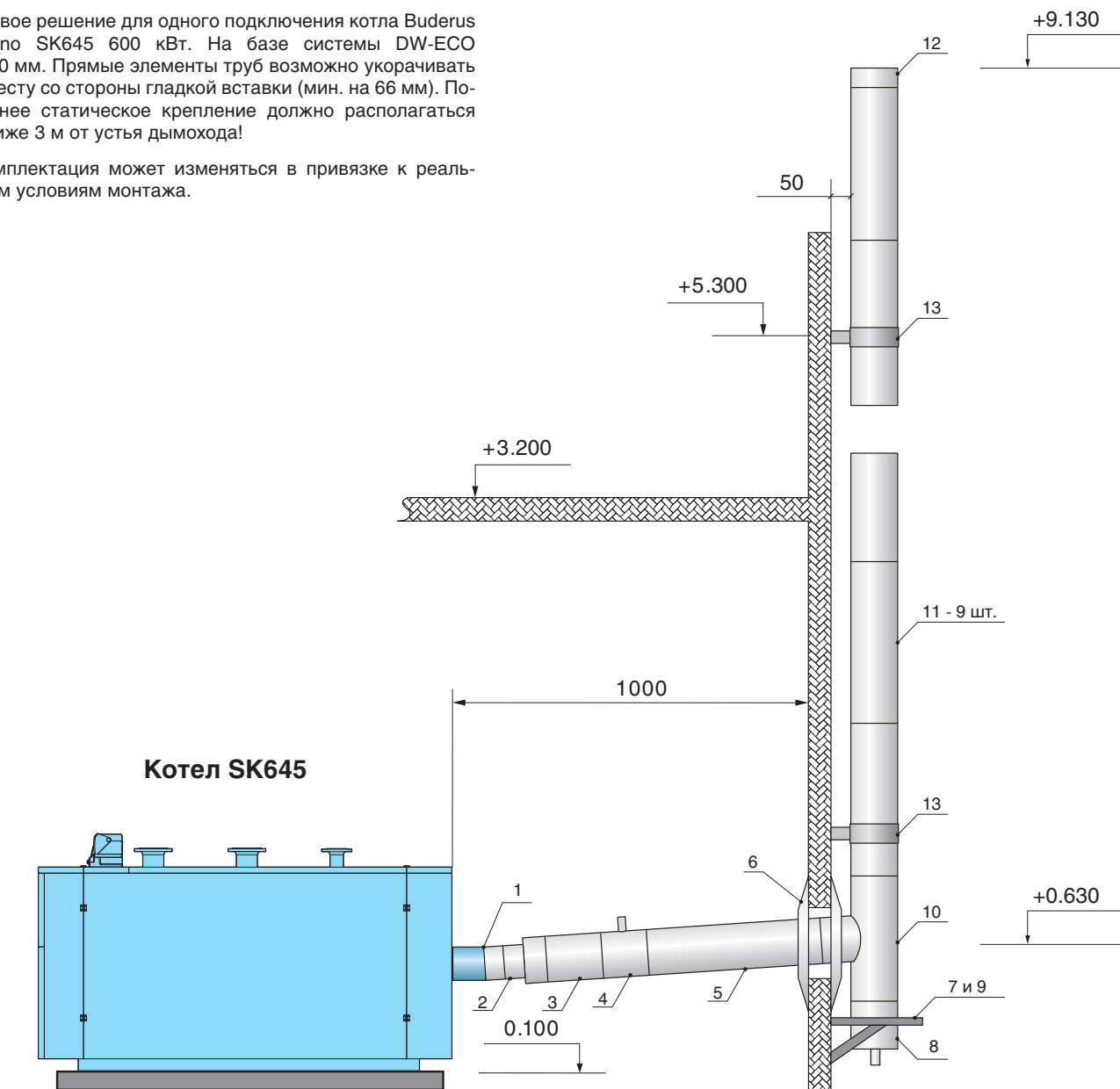
Спецификация

№	Наименование	Код	Кол-во
Соединительный участок			
1	Манжета уплотнительная присоединения к котлу	FU1518 300	1
2	Переход EW – DW Ø 300 мм	EDW37 300	1
3	Труба 500 мм Ø 300 мм	EDW14 300	1
4	Труба 250 мм для измерений и отвода конденсата Ø 300 мм	EDW51 300	1
5	Труба 1000 мм Ø 300 мм	EDW13 300	1
6	Воротник/стенная розетка Ø 300 мм	DW31 300	2
Вертикальный канал			
7	Опорная консоль Ø 300 мм, отступ 50 - 150 мм	DW01 300	1
8	Сборник сажи Ø 300 мм с выпуском конденсата	EDW44 300	1
9	Пластина основания проходная Ø 300 мм	EDW07 300	1
10	Тройник 87°	EDW11 300	1
11	Труба 1000 мм Ø 300 мм.	EDW13 300	6
12	Устье Ø 300 мм	EDW32 300	1
13	Стеновая неподвижная опора, отступ 50 мм	DW45 300	2
14	Хомут обжимной Ø 300 мм	EDW41 300	13

Схема монтажа приставного дымохода Ø 300 мм для котлов Logano SK645 600 кВт

* Типовое решение для одного подключения котла Buderus Logano SK645 600 кВт. На базе системы DW-ECO Ø 300 мм. Прямые элементы труб возможно укорачивать по месту со стороны гладкой вставки (мин. на 66 мм). Последнее статическое крепление должно располагаться не ниже 3 м от устья дымохода!

* – комплектация может изменяться в привязке к реальным условиям монтажа.



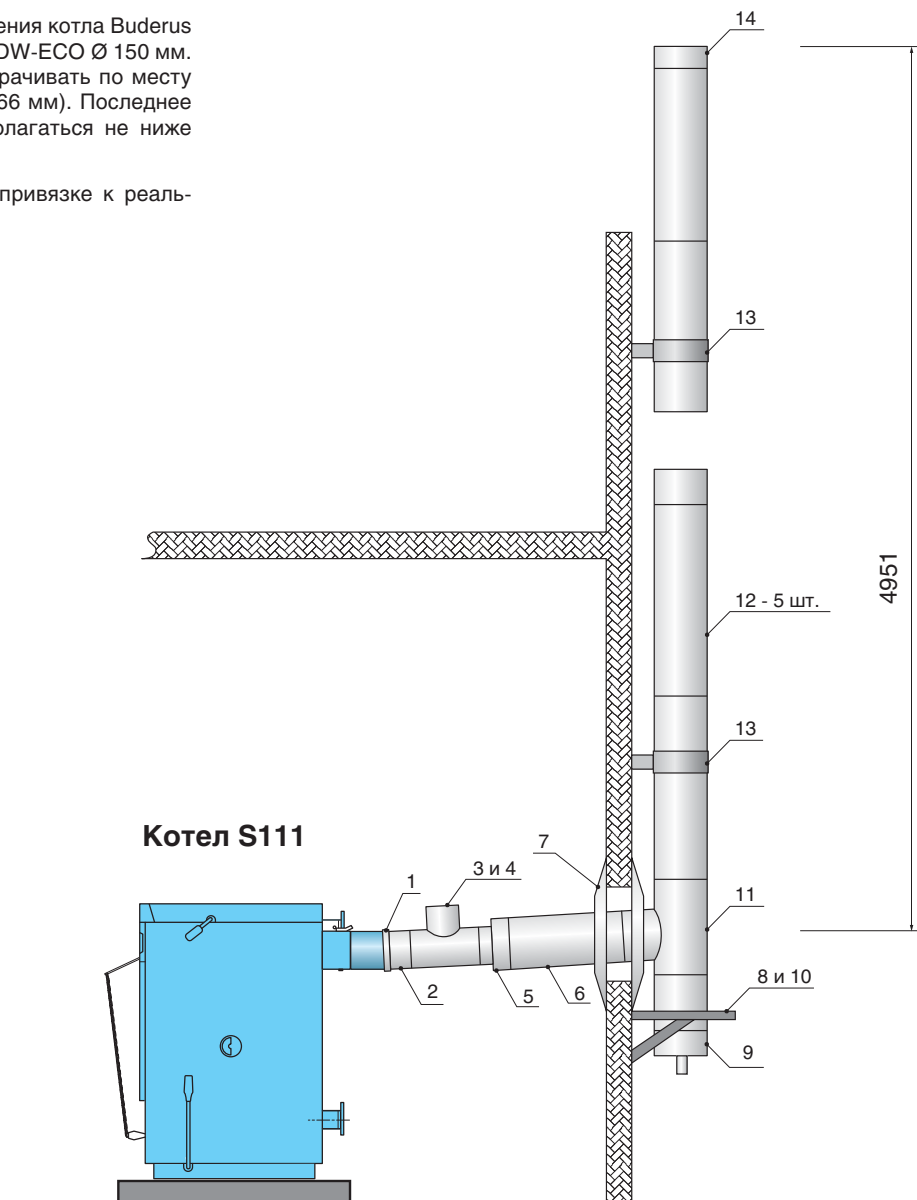
Спецификация

№	Наименование	Код	Кол-во
Соединительный участок			
1	Манжета уплотнительная присоединения к котлу	FU1518 300	1
2	Переход EW – DW Ø 300 мм	EDW37 300	1
3	Труба 500 мм Ø 300 мм	EDW14 300	1
4	Труба 250 мм для измерений и отвода конденсата Ø 300 мм	EDW51 300	1
5	Труба 1000 мм Ø 300 мм.	EDW13 300	1
6	Воротник/стенная розетка Ø 300 мм	DW31 300	2
Вертикальный канал			
7	Опорная консоль Ø 300 мм, отступ 50 - 150 мм	DW01 300	1
8	Сборник сажи Ø 300 мм с выпуском конденсата	EDW44 300	1
9	Пластина основания проходная Ø 300 мм	EDW07 300	1
10	Тройник 87°	EDW11 300	1
11	Труба 1000 мм Ø 300 мм	EDW13 300	9
12	Устье Ø 300 мм	EDW32 300	1
13	Стеновая неподвижная опора, отступ 50 мм	DW45 300	3
14	Хомут обжимной Ø 300 мм	EDW41 300	16

Схема монтажа приставного дымохода Ø 150 мм для котлов Logano S111 12 кВт

* Типовое решение для одного подключения котла Buderus Logano S111 12 кВт. На базе системы DW-ECO Ø 150 мм. Прямые элементы труб возможно укорачивать по месту со стороны гладкой вставки (мин. на 66 мм). Последнее статическое крепление должно располагаться не ниже 3 м от устья дымохода!

* – комплектация может изменяться в привязке к реальным условиям монтажа .



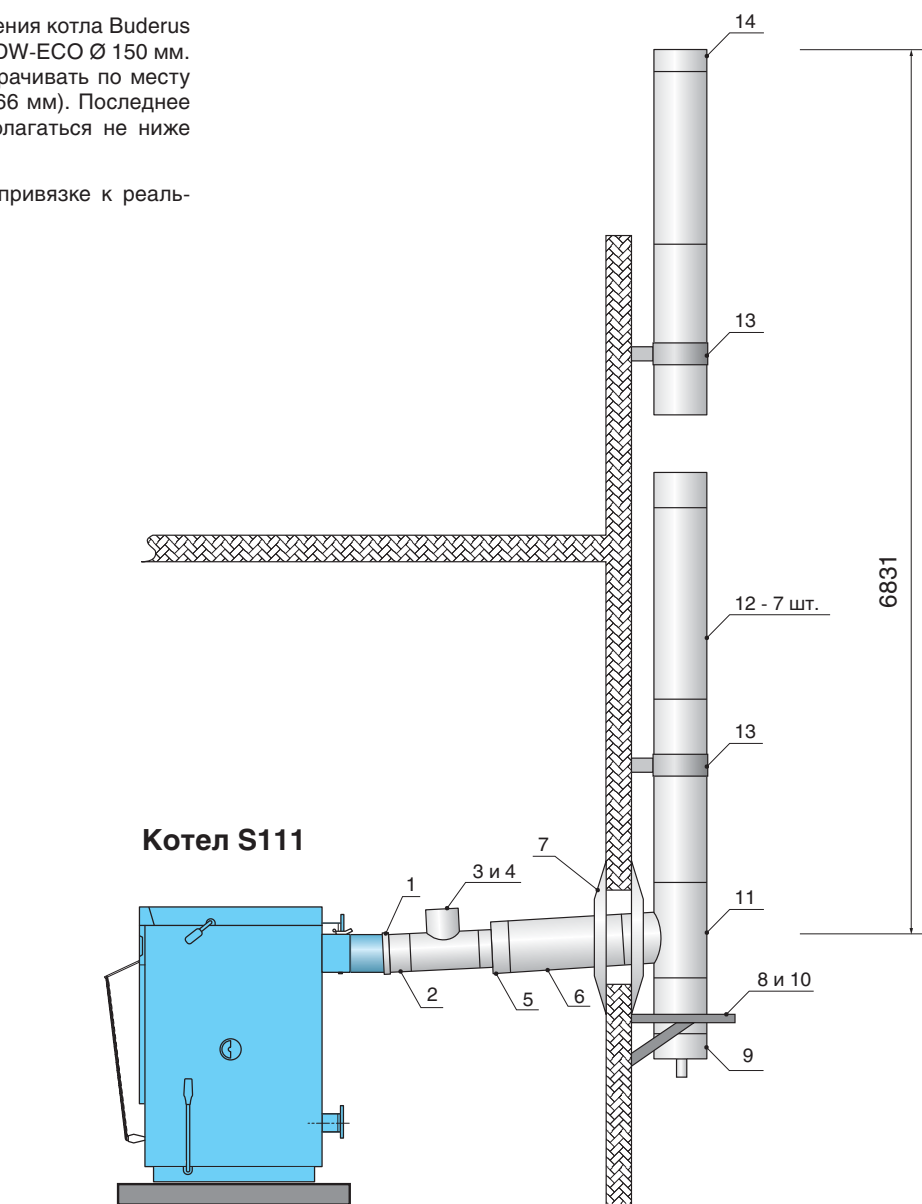
Спецификация

№	Наименование	Код	Кол-во
Соединительный участок			
1	Манжета уплотнительная присоединения к котлу	FU1518 150	1
2	Патрубок присоединения к котлу, конический, насадной	FU123 150	1
3	Присоединение круглого ограничителя тяги Ø 150 мм	FU36 150	1
4	Ограничитель тяги нерж. Ø 150 мм	FU38	1
5	Переход EW – DW Ø 150 мм	EDW37 150	1
6	Труба 500 мм Ø 150 мм	EDW14 150	1
7	Воротник/стенная розетка Ø 150 мм	DW31 150	2
Вертикальный канал			
8	Опорная консоль Ø 150 мм, отступ 50 - 150 мм	DW01 150	1
9	Сборник сажи Ø 150 мм с выпуском конденсата	EDW44 150	1
10	Пластина основания проходная Ø 150 мм	EDW07 150	1
11	Тройник 87°	EDW11 150	1
12	Труба 1000 мм Ø 150 мм	EDW13 150	5
13	Стеновой хомут Ø 150 мм, отступ 50 мм	DW21 150	2
14	Устье Ø 150 мм	EDW32 150	1
15	Хомут обжимной Ø 150 мм	FU45 150	2
16	Хомут обжимной Ø 150 мм	EDW41 150	10

Схема монтажа приставного дымохода Ø 150 мм для котлов Logano S111 16 кВт

* Типовое решение для одного подключения котла Buderus Logano S111 16 кВт. На базе системы DW-ECO Ø 150 мм. Прямые элементы труб возможно укорачивать по месту со стороны гладкой вставки (мин. на 66 мм). Последнее статическое крепление должно располагаться не ниже 3 м от устья дымохода!

* – комплектация может изменяться в привязке к реальным условиям монтажа .



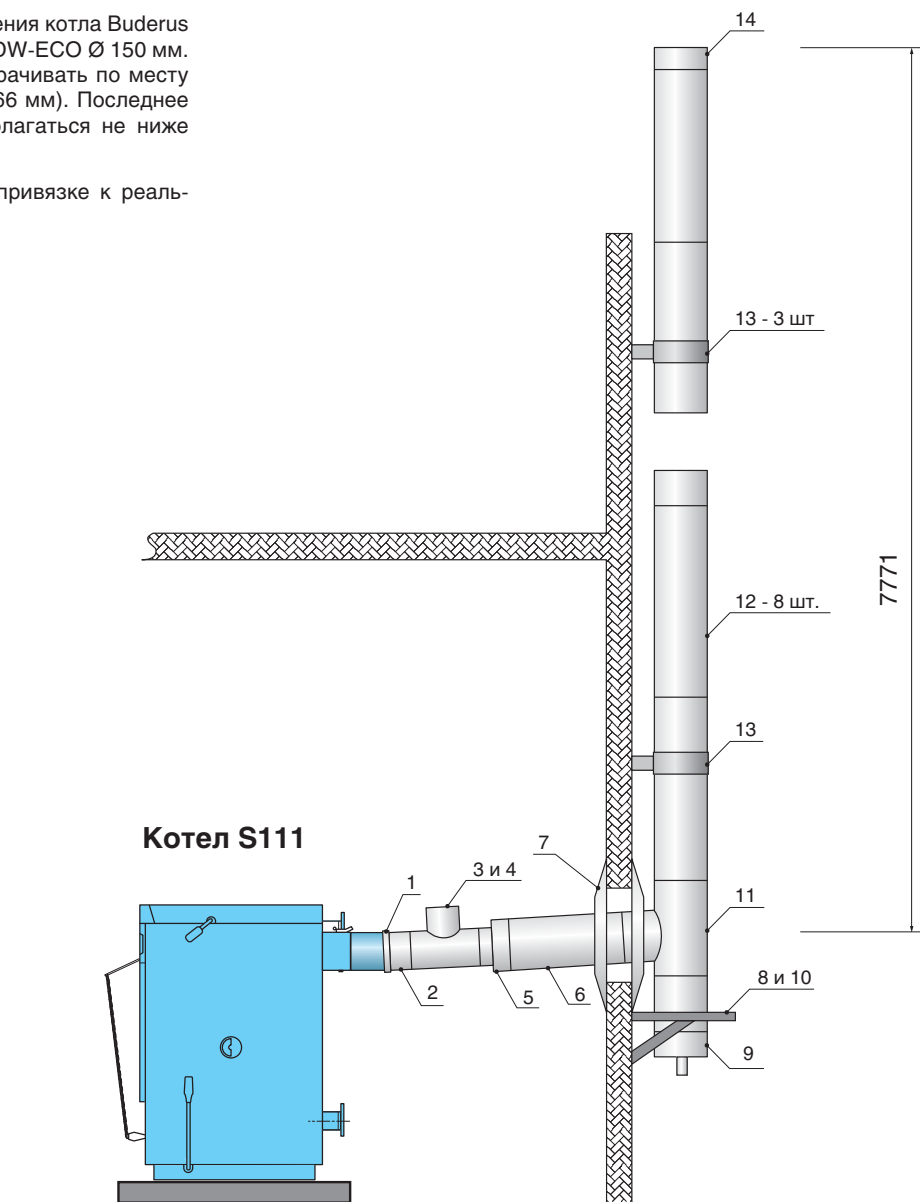
Спецификация

№	Наименование	Код	Кол-во
Соединительный участок			
1	Манжета уплотнительная присоединения к котлу	FU1518 150	1
2	Патрубок присоединения к котлу, конический, насадной	FU123 150	1
3	Присоединение круглого ограничителя тяги Ø 150 мм	FU36 150	1
4	Ограничитель тяги нерж. Ø 150 мм	FU38	1
5	Переход EW – DW Ø150 мм	EDW37 150	1
6	Труба 500 мм Ø150 мм	EDW14 150	1
7	Воротник/стенная розетка Ø 150 мм	DW31 150	2
Вертикальный канал			
8	Опорная консоль Ø 150 мм, отступ 50 - 150 мм	DW01 150	1
9	Сборник сажи Ø 150 мм с выпуском конденсата	EDW44 150	1
10	Пластина основания проходная Ø 150 мм	EDW07 150	1
11	Тройник 87°	EDW11 150	1
12	Труба 1000 мм Ø 150 мм	EDW13 150	7
13	Стеновой хомут Ø 150 мм, отступ 50 мм	DW21 150	2
14	Устье Ø 150 мм	EDW32 150	1
15	Хомут обжимной Ø 150 мм	FU45 150	2
16	Хомут обжимной Ø 150 мм	EDW41 150	12

Схема монтажа приставного дымохода Ø 150 мм для котлов Logano S111 20 кВт

* Типовое решение для одного подключения котла Buderus Logano S111 20 кВт. На базе системы DW-ECO Ø 150 мм. Прямые элементы труб возможно укорачивать по месту со стороны гладкой вставки (мин. на 66 мм). Последнее статическое крепление должно располагаться не ниже 3 м от устья дымохода!

* – комплектация может изменяться в привязке к реальным условиям монтажа.



3

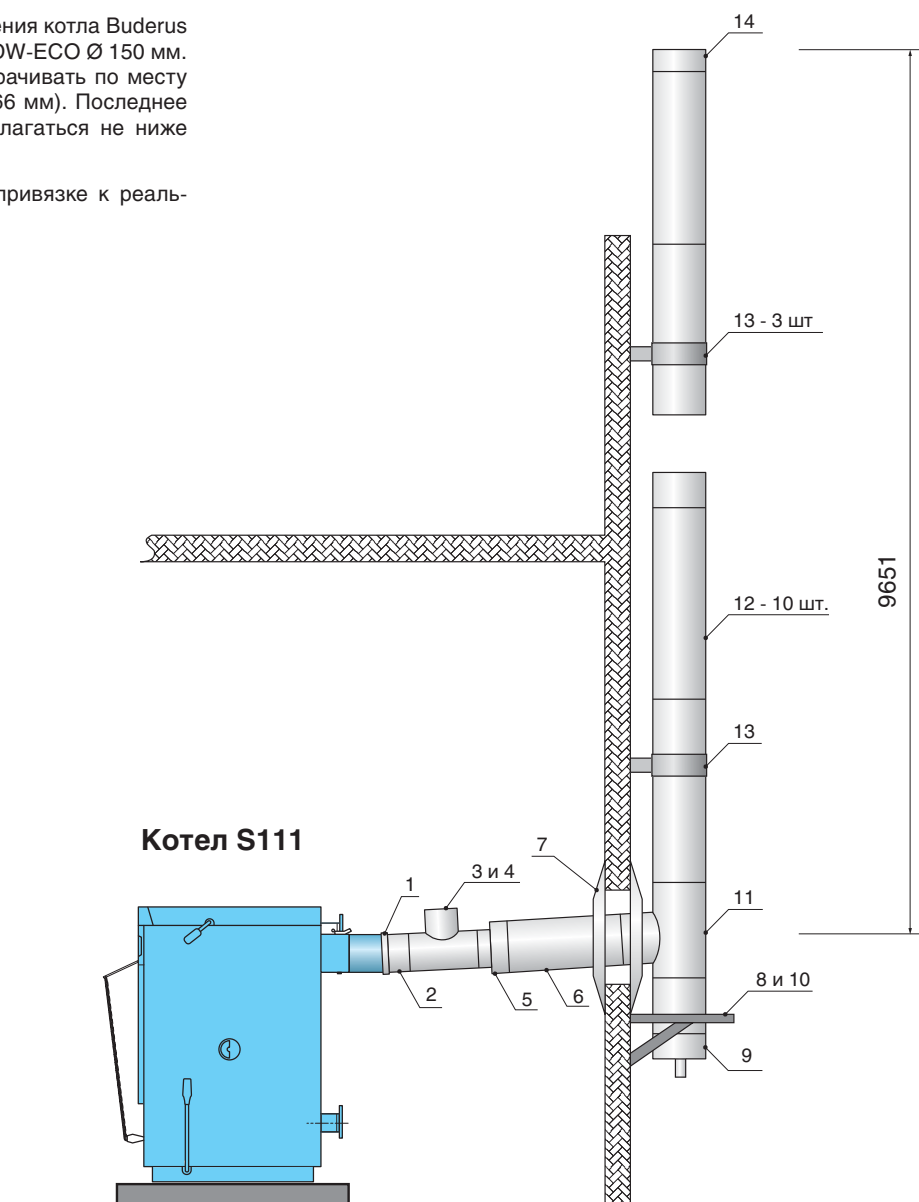
Спецификация

№	Наименование	Код	Кол-во
Соединительный участок			
1	Манжета уплотнительная присоединения к котлу	FU1518 150	1
2	Патрубок присоединения к котлу, конический, насадной	FU123 150	1
3	Присоединение круглого ограничителя тяги Ø 150 мм	FU36 150	1
4	Ограничитель тяги нерж. Ø 150 мм	FU38	1
5	Переход EW – DW Ø 150 мм	EDW37 150	1
6	Труба 500 мм Ø 150 мм	EDW14 150	1
7	Воротник/стенная розетка Ø 150 мм	DW31 150	2
Вертикальный канал			
8	Опорная консоль Ø 150 мм, отступ 50 - 150 мм	DW01 150	1
9	Сборник сажи Ø 150 мм с выпуском конденсата	EDW44 150	1
10	Пластина основания проходная Ø 150 мм	EDW07 150	1
11	Тройник 87°	EDW11 150	1
12	Труба 1000 мм Ø 150 мм.	EDW13 150	8
13	Стеновой хомут Ø 150 мм, отступ 50 мм	DW21 150	3
14	Устье Ø 150 мм	EDW32 150	1
15	Хомут обжимной Ø 150 мм	FU45 150	2
16	Хомут обжимной Ø 150 мм	EDW41 150	13

Схема монтажа приставного дымохода Ø 150 мм для котлов Logano S111 24 кВт

* Типовое решение для одного подключения котла Buderus Logano S111 24 кВт. На базе системы DW-ECO Ø 150 мм. Прямые элементы труб возможно укорачивать по месту со стороны гладкой вставки (мин. на 66 мм). Последнее статическое крепление должно располагаться не ниже 3 м от устья дымохода!

* – комплектация может изменяться в привязке к реальным условиям монтажа .



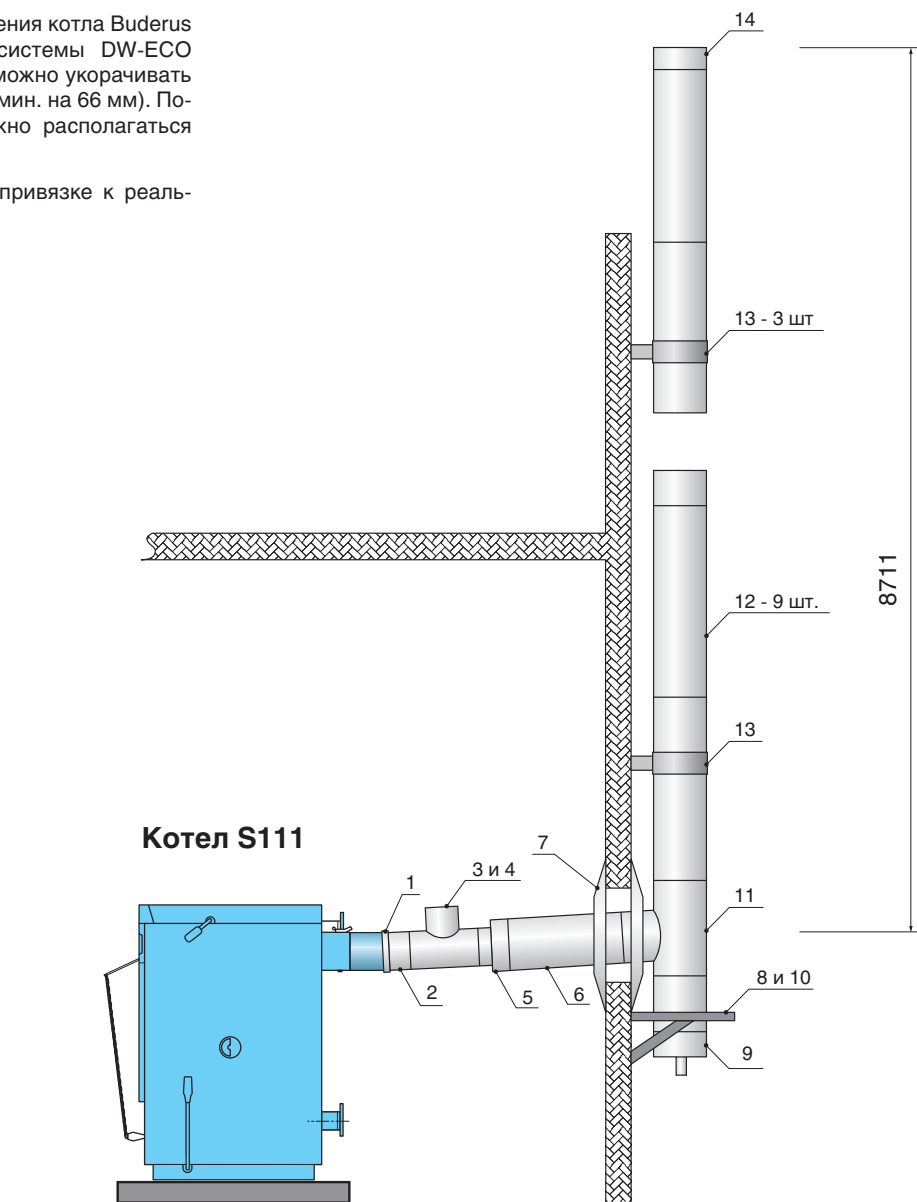
Спецификация

№	Наименование	Код	Кол-во
Соединительный участок			
1	Манжета уплотнительная присоединения к котлу	FU1518 150	1
2	Патрубок присоединения к котлу, конический, насадной	FU123 150	1
3	Присоединение круглого ограничителя тяги Ø 150 мм	FU36 150	1
4	Ограничитель тяги нерж. Ø 150 мм	FU38	1
5	Переход EW – DW Ø 150 мм	EDW37 150	1
6	Труба 500 мм Ø 150 мм	EDW14 150	1
7	Воротник/стенная розетка Ø 150 мм	DW31 150	2
Вертикальный канал			
8	Опорная консоль Ø 150 мм, отступ 50 - 150 мм	DW01 150	1
9	Сборник сажи Ø 150 мм с выпуском конденсата	EDW44 150	1
10	Пластина основания проходная Ø 150 мм	EDW07 150	1
11	Тройник 87°	EDW11 150	1
12	Труба 1000 мм Ø 150 мм.	EDW13 150	10
13	Стеновой хомут Ø 150 мм, отступ 50 мм	DW21 150	3
14	Устье Ø 150 мм	EDW32 150	1
15	Хомут обжимной Ø 150 мм	FU45 150	2
16	Хомут обжимной Ø 150 мм	EDW41 150	15

Схема монтажа приставного дымохода Ø 180 мм для котлов Logano S111 25-32 кВт

* Типовое решение для одного подключения котла Buderus Logano S111 25-32 кВт. На базе системы DW-ECO Ø 180 мм. Прямые элементы труб возможно укорачивать по месту со стороны гладкой вставки (мин. на 66 мм). Последнее статическое крепление должно располагаться не ниже 3 м от устья дымохода!

* – комплектация может изменяться в привязке к реальным условиям монтажа .



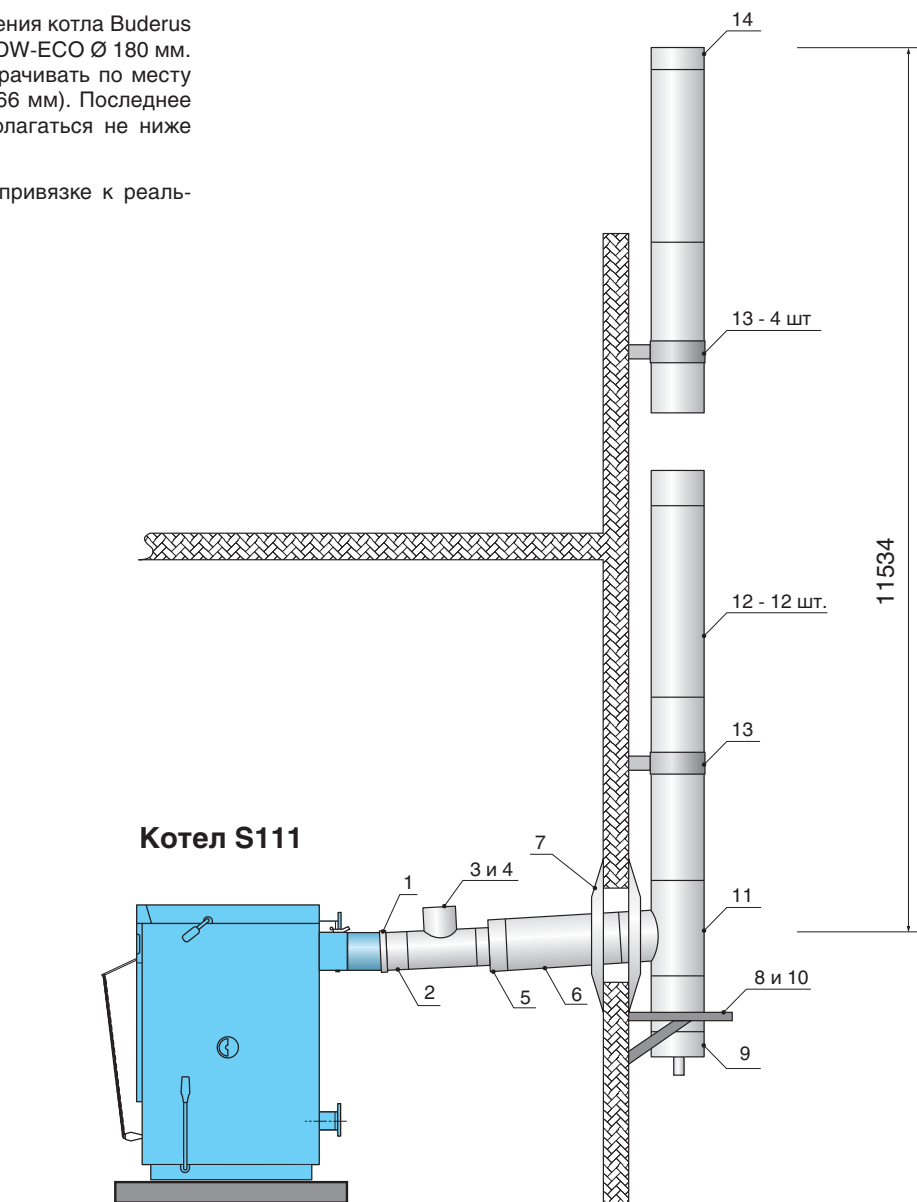
Спецификация

№	Наименование	Код	Кол-во
Соединительный участок			
1	Манжета уплотнительная присоединения к котлу	FU1518 150	1
2	Патрубок присоединения к котлу, конический, насадной	FU123150	1
3	Присоединение круглого ограничителя тяги Ø 150 мм	FU36 150	1
4	Ограничитель тяги нерж. Ø 150 мм	FU38	1
5	Переход EW Ø 150 мм – DW Ø 180 мм	EDW37 150180	1
6	Труба 500 мм Ø 180 мм	EDW14 180	1
7	Воротник/стенная розетка Ø 180 мм	DW31 180	2
Вертикальный канал			
8	Опорная консоль Ø 180 мм, отступ 50 - 150 мм	DW01 180	1
9	Сборник сажи Ø 180 мм с выпуском конденсата	EDW44 180	1
10	Пластина основания проходная Ø 180 мм	EDW07 180	1
11	Тройник 87°	EDW11 180	1
12	Труба 1000 мм Ø 180 мм.	EDW13 180	9
13	Стеновой хомут Ø 180 мм, отступ 50 мм	DW21 180	3
14	Устье Ø 180 мм	EDW32 180	1
15	Хомут обжимной Ø 150 мм	FU45 150	2
16	Хомут обжимной Ø 180 мм	EDW41 180	14

Схема монтажа приставного дымохода Ø 180 мм для котлов Logano S111 45 кВт

* Типовое решение для одного подключения котла Buderus Logano S111 45 кВт. На базе системы DW-ECO Ø 180 мм. Прямые элементы труб возможно укорачивать по месту со стороны гладкой вставки (мин. на 66 мм). Последнее статическое крепление должно располагаться не ниже 3 м от устья дымохода!

* – комплектация может изменяться в привязке к реальным условиям монтажа .



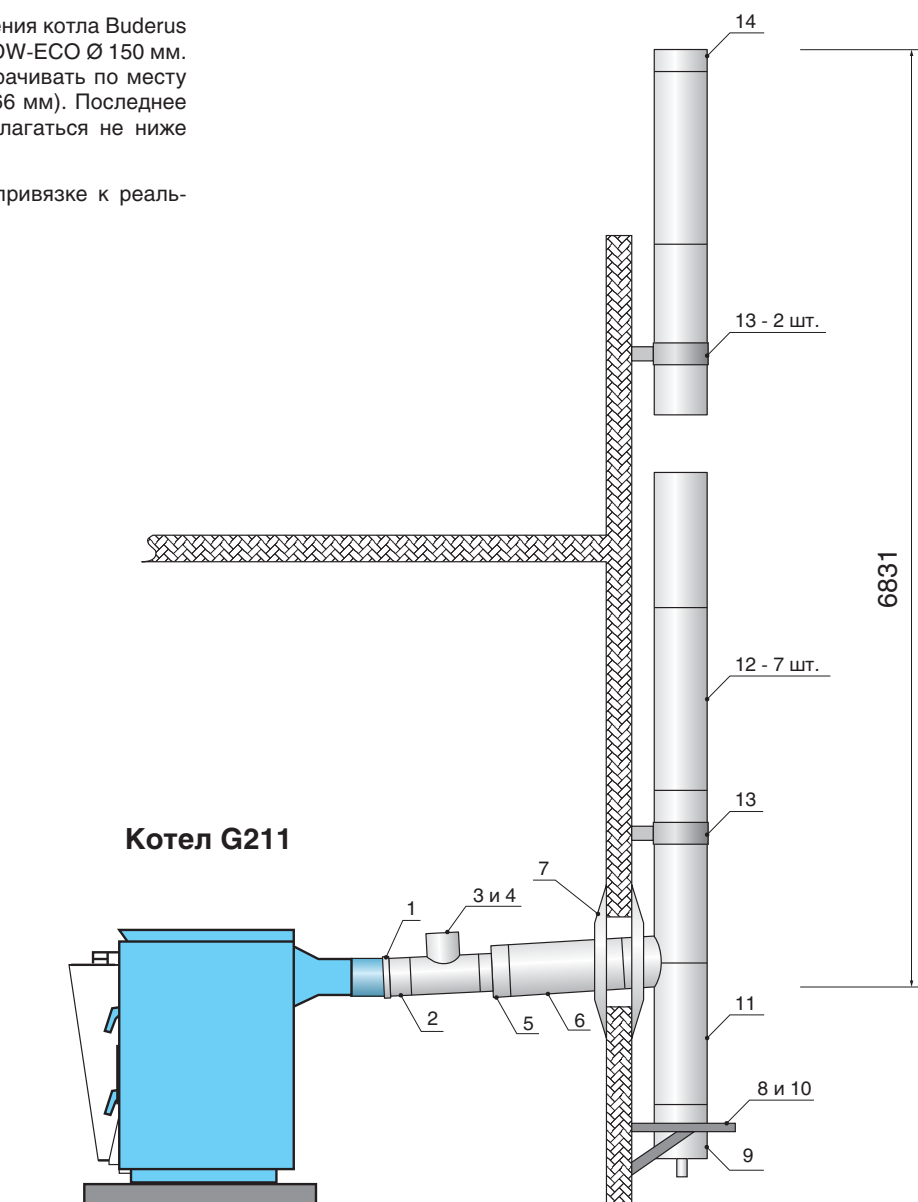
Спецификация

№	Наименование	Код	Кол-во
Соединительный участок			
1	Манжета уплотнительная присоединения к котлу	FU1518 180	1
2	Патрубок присоединения к котлу, конический, насадной	FU123 180	1
3	Присоединение круглого ограничителя тяги Ø 180 мм	FU36 180	1
4	Ограничитель тяги нерж. Ø 180 мм	FU38	1
5	Переход EW – DWØ 180 мм	EDW37 180	1
6	Труба 500 мм Ø 180 мм	EDW14 180	1
7	Воротник/стенная розетка Ø 180 мм	DW31 180	2
Вертикальный канал			
8	Опорная консоль Ø 180 мм, отступ 50 - 150 мм	DW01 180	1
9	Сборник сажи Ø 180 мм с выпуском конденсата	EDW44 180	1
10	Пластина основания проходная Ø 180 мм	EDW07 180	1
11	Тройник 87°	EDW11 180	1
12	Труба 1000 мм Ø 180 мм.	EDW13 180	12
13	Стеновой хомут Ø 180 мм, отступ 50 мм	DW21 180	4
14	Устье Ø 180 мм	EDW32 180	1
15	Хомут обжимной Ø 180 мм	FU45 180	2
16	Хомут обжимной Ø 180 мм	EDW41 180	17

Схема монтажа приставного дымохода Ø 150 мм для котлов Logano G211 20 кВт

* Типовое решение для одного подключения котла Buderus Logano G211 20 кВт. На базе системы DW-ECO Ø 150 мм. Прямые элементы труб возможно укорачивать по месту со стороны гладкой вставки (мин. на 66 мм). Последнее статическое крепление должно располагаться не ниже 3 м от устья дымохода!

* – комплектация может изменяться в привязке к реальным условиям монтажа .



3

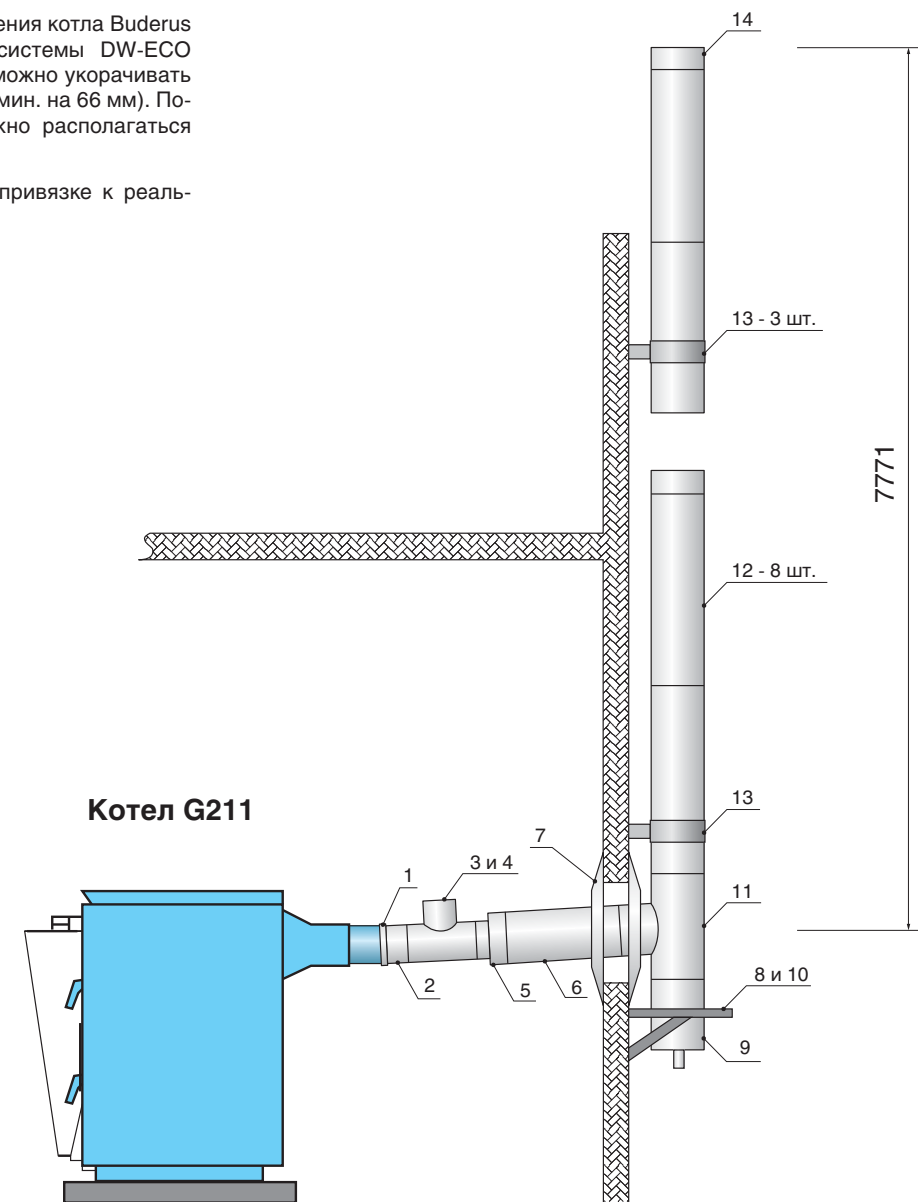
Спецификация

№	Наименование	Код	Кол-во
Соединительный участок			
1	Манжета уплотнительная присоединения к котлу	FU1518 150	1
2	Патрубок присоединения к котлу, конический, насадной	FU123 150	1
3	Присоединение круглого ограничителя тяги Ø 150 мм	FU36 150	1
4	Ограничитель тяги нерж. Ø 150 мм	FU38	1
5	Переход EW – DW Ø150 мм	EDW37 150	1
6	Труба 500 мм Ø 150 мм	EDW14 150	1
7	Воротник/стенная розетка Ø 150 мм	DW31 150	2
Вертикальный канал			
8	Опорная консоль Ø 150 мм, отступ 50 - 150 мм	DW01 150	1
9	Сборник сажи Ø 150 мм с выпуском конденсата	EDW44 150	1
10	Пластина основания проходная Ø 150 мм	EDW07 150	1
11	Тройник 87°	EDW11 150	1
12	Труба 1000 мм Ø 150 мм.	EDW13 150	7
13	Стеновой хомут Ø 150 мм, отступ 50 мм	DW21 150	2
14	Устье Ø 150 мм	EDW32 150	1
15	Хомут обжимной Ø 150 мм	FU45 150	2
16	Хомут обжимной Ø 150 мм	EDW41 150	12

Схема монтажа приставного дымохода Ø 150 мм для котлов Logano G211 26-32 кВт

* Типовое решение для одного подключения котла Buderus Logano G211 26-32 кВт. На базе системы DW-ECO Ø 150 мм. Прямые элементы труб возможно укорачивать по месту со стороны гладкой вставки (мин. на 66 мм). Последнее статическое крепление должно располагаться не ниже 3 м от устья дымохода!

* – комплектация может изменяться в привязке к реальным условиям монтажа .



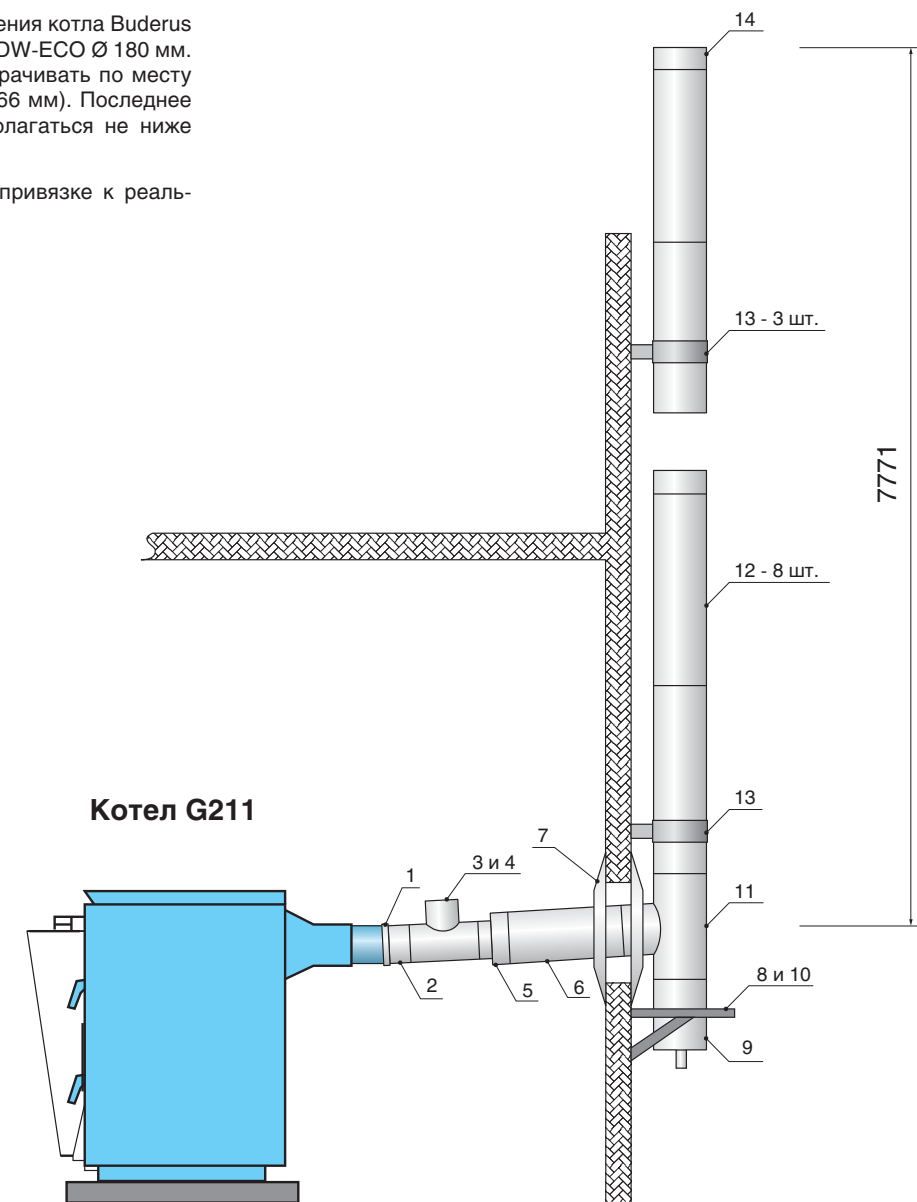
Спецификация

№	Наименование	Код	Кол-во
Соединительный участок			
1	Манжета уплотнительная присоединения к котлу	FU1518 150	1
2	Патрубок присоединения к котлу, конический, насадной	FU123 150	1
3	Присоединение круглого ограничителя тяги Ø 150 мм	FU36 150	1
4	Ограничитель тяги нерж. Ø 150 мм	FU38	1
5	Переход EW – DW Ø 150 мм	EDW37 150	1
6	Труба 500 мм Ø 150 мм	EDW14 150	1
7	Воротник/стенная розетка Ø 150 мм	DW31 150	2
Вертикальный канал			
8	Опорная консоль Ø 150 мм, отступ 50 - 150 мм	DW01 150	1
9	Сборник сажи Ø 150 мм с выпуском конденсата	EDW44 150	1
10	Пластина основания проходная Ø 150 мм	EDW07 150	1
11	Тройник 87°	EDW11 150	1
12	Труба 1000 мм Ø 150 мм.	EDW13 150	8
13	Стеновой хомут Ø 150 мм, отступ 50 мм	DW21 150	3
14	Устье Ø 150 мм	EDW32 150	1
15	Хомут обжимной Ø 150 мм	FU45 150	2
16	Хомут обжимной Ø 150 мм	EDW41 150	13

Схема монтажа приставного дымохода Ø 180 мм для котлов Logano G211 36 кВт

* Типовое решение для одного подключения котла Buderus Logano G211 36 кВт. На базе системы DW-ECO Ø 180 мм. Прямые элементы труб возможно укорачивать по месту со стороны гладкой вставки (мин. на 66 мм). Последнее статическое крепление должно располагаться не ниже 3 м от устья дымохода!

* – комплектация может изменяться в привязке к реальным условиям монтажа .



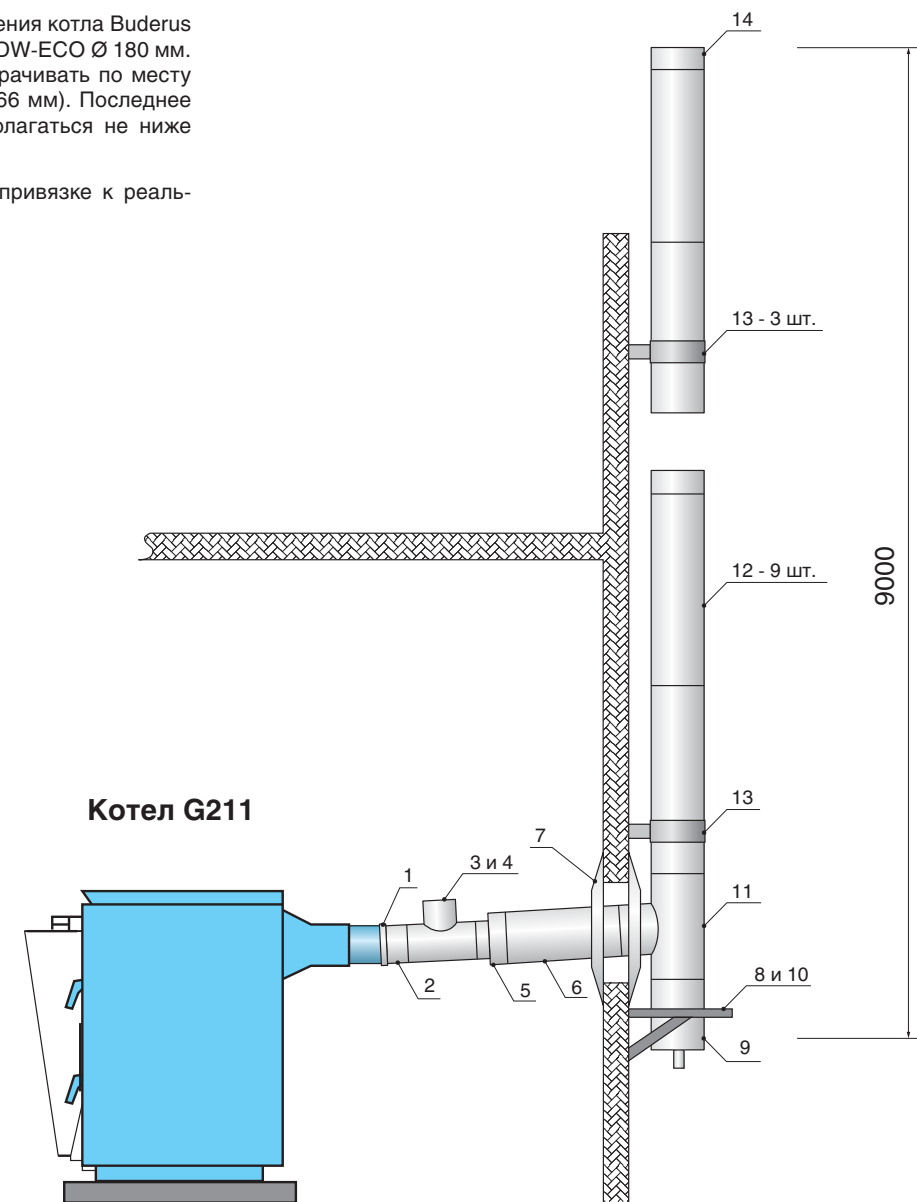
Спецификация

№	Наименование	Код	Кол-во
Соединительный участок			
1	Манжета уплотнительная присоединения к котлу	FU1518 150	1
2	Патрубок присоединения к котлу, конический, насадной	FU123 150	1
3	Присоединение круглого ограничителя тяги Ø 150 мм	FU36 150	1
4	Ограничитель тяги нерж. Ø 150 мм	FU38	1
5	Переход EW Ø 150 мм – DW Ø 180 мм	EDW37 150180	1
6	Труба 500 мм Ø 180 мм	EDW14 180	1
7	Воротник/стенная розетка Ø 180 мм	DW31 180	2
Вертикальный канал			
8	Опорная консоль Ø 180 мм, отступ 50 - 150 мм	DW01 180	1
9	Сборник сажи Ø 180 мм с выпуском конденсата	EDW44 180	1
10	Пластина основания проходная Ø 180 мм	EDW07 180	1
11	Тройник 87°	EDW11 180	1
12	Труба 1000 мм Ø 180 мм.	EDW13 180	8
13	Стеновой хомут Ø 180 мм, отступ 50 мм	DW21 180	3
14	Устье Ø 180 мм	EDW32 180	1
15	Хомут обжимной Ø 150 мм	FU45 150	2
16	Хомут обжимной Ø 180 мм	EDW41 180	13

Схема монтажа приставного дымохода Ø 180 мм для котлов Logano G211 42 кВт

* Типовое решение для одного подключения котла Buderus Logano G211 42 кВт. На базе системы DW-ECO Ø 180 мм. Прямые элементы труб возможно укорачивать по месту со стороны гладкой вставки (мин. на 66 мм). Последнее статическое крепление должно располагаться не ниже 3 м от устья дымохода!

* – комплектация может изменяться в привязке к реальным условиям монтажа .



Спецификация

№	Наименование	Код	Кол-во
Соединительный участок			
1	Манжета уплотнительная присоединения к котлу	FU1518 150	1
2	Патрубок присоединения к котлу, конический, насадной	FU123 150	1
3	Присоединение круглого ограничителя тяги Ø 150 мм	FU36 150	1
4	Ограничитель тяги нерж. Ø 150 мм	FU38	1
5	Переход EW Ø 150 мм – DW Ø 180 мм	EDW37 150180	1
6	Труба 500 мм Ø 180 мм	EDW14 180	2
7	Воротник/стенная розетка Ø 180 мм	DW31 180	2
Вертикальный канал			
8	Опорная консоль Ø 180 мм, отступ 50 - 150 мм	DW01 180	1
9	Сборник сажи Ø 180 мм с выпуском конденсата	EDW44 180	1
10	Пластина основания проходная Ø 180 мм	EDW07 180	1
11	Тройник 87°	EDW11 180	1
12	Труба 1000 мм Ø 180 мм.	EDW13 180	9
13	Стеновой хомут Ø 180 мм, отступ 50 мм	DW21 180	3
14	Устье Ø 180 мм	EDW32 180	1
15	Хомут обжимной Ø 150 мм	FU45 150	2
16	Хомут обжимной Ø 180 мм	EDW41 180	15

Jeremias

ООО «Еремиас РУС»

141076, г. Королев, МО,
ул. Калининградская, д.12, стр. А126
Телефон/Факс: (495) 664-23-78
Info@jeremias.ru
www.jeremias.ru

Филиал в Новосибирске

630102, Новосибирск,
ул. Инская, 3, оф.6
Телефон: (383) 256-23-11
Mob.: (923) 242-33-66

Региональный представитель, г. Санкт-Петербург

Тел./факс (495) 664-23-78, доб. 512
Моб.: (921) 567-43-15

Региональный представитель, г. Екатеринбург

Тел./факс (495) 664-23-78, доб. 506
Моб.: (922) 035-55-10

Региональный представитель, г. Краснодар

Телефон/факс (495) 664-23-78, доб. 505
Моб.: (928) 239-92-50

Buderus

ООО «Будерус Отопительная Техника»:

офис, учебный центр, склад
115201, Москва, ул. Котляковская, 3
Телефон: (495) 510-33-10
Факс: (495) 510-33-11
info@buderus.ru

Buderus г. Санкт-Петербург

195027, Санкт-Петербург,
ул. Магнитогорская, д. 21
Телефон: (812) 606-60-39
Факс: (812) 606-60-38.

Buderus г. Казань

422624 Татарстан, Лаишевский район,
с. Столбище, ул. Советская 271
Складской комплекс Q-Park Казань
Телефон: (843) 567-14-67, 275-80-83
Факс: (843) 567-14-68, 275-80-84

Buderus г. Новосибирск

630015, Новосибирск,
Комбинатский переулок, д. 3.
Телефон/Факс: (383) 354-30-10
Факс: (383) 279-14-14

Buderus г. Екатеринбург

620050, Екатеринбург,
ул. Монтажников, 4
Телефон: (343) 373-48-11
Факс: (343) 373-48-12

Buderus г. Самара

443017, Самара,
ул. Клиническая, 261
Телефон: (846) 336-06-08
Факс: (846) 268-84-37

Buderus г. Краснодар

350980, Краснодар,
ул. Бородинская, 150
Телефон/факс: (861) 266-84-18
(861) 200-17-90

Buderus г. Воронеж

394007, Воронеж,
ул. Старых Большевиков, 53А
Телефон/факс: (473) 226-62-73

Buderus г. Хабаровск

680011 Хабаровск,
Брестская, 70, офис 314
Телефон: (4212) 45-65-75
Факс: (4212) 45-65-76
E-mail: Khabarovsk@buderus.ru

Buderus г. Уфа

450071, Уфа,
ул. Ростовская, 18, офис 503
Телефон/факс: (347) 292-92-17
(347) 292-92-18

Buderus г. Волгоград

400137, Волгоград,
Бульвар 30 лет Победы, 21,
ТРК Park-House, офис 500
Телефон: (8442) 55-03-24

Buderus г. Ростов-на-Дону

344065, Ростов-на-Дону,
ул. 50-летия Ростсельмаша,
1/52, офис 518
Телефон/факс: (863) 203-71-55

Buderus г. Нижний Новгород

603140, Нижний Новгород,
Мотальный переулок, 8, офис В211,
ДЦ «Бугров Бизнес Парк»
Телефон: (831) 461-91-73,
Факс: (831) 461-91-72

Buderus г. Тула

300041, Тула,
ул. Фрунзе, 3, офис 301
Телефон/факс: (4872) 25-23-10

Buderus г. Тюмень

625023, Тюмень,
ул. Харьковская, 77, офис 602
Телефон/факс: (3452) 41-05-75

Buderus г. Ярославль

150014, Ярославль,
ул. Рыбинская, 44а, оф.410
Телефон/факс: (4852) 45-99-04

Buderus г. Ставрополь

355011, Ставрополь,
ул. 50 лет ВЛКСМ, 93 офис 69
Телефон/факс: (8652) 571-064

Buderus г. Иркутск

664047, Иркутск,
ул. Пискунова, 54, офис 15-17
Телефон/факс: (3952) 24-94-21

Buderus г. Пермь

614064, Пермь,
ул. Чкалова, 7 оф. 30
Телефон/факс: (342) 249-87-55

Buderus г. Сочи

354068, Сочи,
ул. Донская, 14
Телефон/факс: (8622) 960-769
Тел. моб. (988) 231-67-02

Buderus г. Энгельс (Саратовская обл.)

413105, Энгельс,
пр-т Ф. Энгельса 139
Телефон/факс: (917) 219-75-29

Buderus г. Ижевск

426057, Ижевск,
ул. М. Горького, 79, (цокольный этаж)
Телефон/факс: (3412) 912-884

Buderus г. Киров

610017, Киров,
ул. Горького, д.5 офис 515
Телефон/факс: (8332) 215-679

Buderus г. Владивосток

690106, Владивосток,
пр-т Красного Знамени, 3, оф. 501
тел.: +7 (423) 246-84-20

www.buderus.ru
e-mail: info@buderus.ru

Buderus