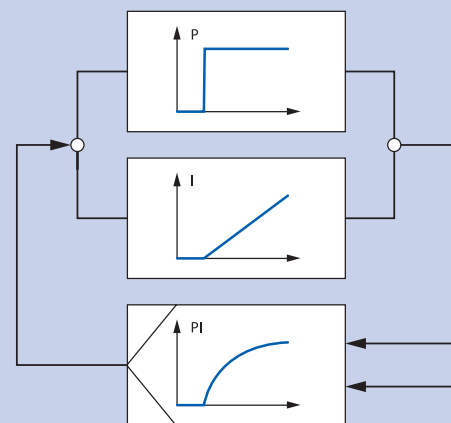


Документация для проектирования

Документация для
проектирования
Издание 07/2011



Модульные системы управления Logamatic 4000

Тепло – это наша стихия

Buderus
Группа компаний Bosch



Logamatic 4121



Logamatic 4321



Logamatic Easycom



Logamatic 4122



Logamatic 4322



Logamatic Easycom PRO



Logamatic 4126



Logamatic 4323



MEC2



BFU



Logamatic 4115



Logamatic 4211



Logamatic 4117



Logamatic 4212



Logamatic 4411

Системы управления Buderus серии Logamatic 4000 (в некоторых приборах уже установлены дополнительные модули расширения функций)

Содержание

1	Система управления Logamatic 4000	3
1.1	Область применения	3
1.2	Характеристики и особенности	4
2	Описание системы	5
2.1	Системы управления серии Logamatic 4000 для котлов и горелок с цифровыми автоматами горения Будерус (Logamatic EMS)	5
2.2	Системы управления серии Logamatic 4000 для котлов с горелками других производителей	5
2.3	Logamatic 4000 для котлов с системой управления Logamatic EMS, автономными регуляторами и подуровнем управления	6
2.4	Logamatic 4000 для напольных котлов средней и большой мощности	8
2.5	Модульный принцип построения системы управления	10
2.6	Шина ECOCAN для обмена данных	12
3	Пульты управления	16
3.1	Коммуникационный пульт MEC2 для цифровых систем управления Logamatic 4000	16
3.2	Дистанционное управление BFU и BFU/F	17
3.3	Управление через компьютер с сервисной программой Logamatic ECO-SOFT 4000/EMS	18
4	Цифровые системы управления серии Logamatic 4000	19
4.1	Система управления Logamatic 4121 для отопительных котлов с EMS и настенных отопительных котлов с UBA1.5 или в качестве автономного регулятора отопительного контура	19
4.2	Системы управления Logamatic 4122 как функциональное расширение или как ведущие системы управления и Logamatic 4126 для регулирования загрузочной системы бака-водонагревателя	35
4.3	Система управления Logamatic 4211 для напольного отопительного котла	43
4.4	Система управления Logamatic 4211 P для пеллетного (гранульного) комбинированного котла Logano SP251	51
4.5	Системы управления Logamatic 4321 для одного напольного котла или Logamatic 4321 и 4322 для установок из нескольких напольных котлов	55
4.6	Система управления Logamatic 4323 как автономный регулятор отопительного контура или как ведомая система управления с регулированием бустерного насоса	65
5	Функциональные модули для расширения цифровых систем управления	72
5.1	Функциональный модуль FM441 для приготовления горячей воды в емкостном водонагревателе (например, баке-водонагревателе Logalux) и регулирования отопительного контура (один контур с исполнительным органом)	72
5.2	Функциональный модуль FM442 для регулирования отопительных контуров (два контура с исполнительным органом)	77
5.3	Функциональный модуль FM443 для управления солнечной установкой с приготовлением горячей воды или с приготовлением горячей воды и поддержкой отопления	84
5.4	Функциональный модуль FM444 для подключения альтернативного теплогенератора	96
5.5	Функциональный модуль FM445 для приготовления горячей воды в системе с промежуточным теплообменником (например, комплект теплообменников Logalux LAP или LSP)	110
5.6	Функциональный модуль FM446 как устройство сопряжения с шиной EIB	116
5.7	Функциональный модуль FM448 для выдачи беспотенциального общего сигнала неисправности, а также для приёма и выдачи запроса на покрытие тепловой нагрузки	122
5.8	Функциональные модули FM456 и FM457 для регулирования каскада из нескольких котлов	126
5.9	Функциональный модуль FM458 как стратегический модуль	133
6	Шкаф управления - комплексный вариант системы Logamatic 4000	146
6.1	Шкаф управления Logamatic 4411	146
6.2	Шкаф системы управления теплогенератором WEM	149
7	Система дистанционного управления Logamatic	154
7.1	Модем дистанционной связи Logamatic Easycot	154

7.2	Модем дистанционной связи Logamatic Easycom PRO и Easycom PRO GSM (мобильная сеть)	155
7.3	Выбор модема дистанционной связи Logamatic Easycom и Easycom PRO (GSM)	156
7.4	Диагностический прибор Logamatic Service Key для соединения ноутбука с цифровыми системами управления	157
7.5	Сервисная программа Logamatic ECO-SOFT 4000 / EMS	159
<hr/>		
8	Коммуникационные порты и обмен данными	161
8.1	Коммуникационный порт Logamatic Gateway RS232 как устройство сопряжения с шиной Logamatic 4000	161
8.2	Коммуникационный порт Logamatic LON для связи Logamatic 4000 с вышестоящей системой управления	162
<hr/>		
9	Аналоговые системы управления серии Logamatic 4000	163
9.1	Система управления Logamatic 4115 для приготовления горячей воды в емкостном водонагревателе (например, баке-водонагревателе Logalux)	163
9.2	Система управления Logamatic 4117 для приготовления горячей воды в системе с промежуточным теплообменником Logalux LAP или LSP	167
9.3	Система управления Logamatic 4212 для работы напольного отопительного котла с постоянной температурой котловой воды без учёта условий эксплуатации или в соединении с вышестоящей системой регулирования (например, DDC)	171
<hr/>		
10	Дополнительные модули систем управления серии Logamatic 4000	175
10.1	Дополнительный модуль ZM426 для расширения системы управления предохранительным ограничителем температуры	175
10.2	Дополнительный модуль ZM427 для поддержания условий эксплуатации котла с системой управления Logamatic 4212	177
10.3	Дополнительный модуль ZM436 в качестве предохранительного ограничителя температуры горячей воды в контуре ГВС	181
10.4	Дополнительный модуль ZM TAAN для индикации температуры котловой воды и дымовых газов	183
<hr/>		
11	Примеры отопительных установок	185
11.1	Отопительные установки с одним настенным котлом и системами управления Logamatic 4121 и 4323	185
11.2	Отопительные установки с каскадом из настенных котлов и системами управления Logamatic 4121 и 4122	188
11.3	Пристенные и напольные котлы с Logamatic EMS и системами управления Logamatic 4121 или 4323:	190
11.4	Отопительные установки с несколькими котлами и системами управления Logamatic 4121 и 4323	193
11.5	Отопительные установки с одним напольным котлом и системами управления Logamatic 4211 или 4211 P	194
11.6	Отопительные установки с одним напольным котлом и системой управления Logamatic 4321	198
11.7	Отопительные установки с несколькими напольными котлами и системами управления Logamatic 4321 и 4322	201
11.8	Система управления Logamatic 4121 или 4323 как автономный регулятор отопительного контура или ведомая система управления	205
<hr/>		
12	Рекомендации по монтажу	208
12.1	Электрический монтаж	208
12.2	Размеры систем управления	212
<hr/>		
13	Приложение	214
	Пояснения терминов	214
	Список сокращений	217
	Особые условия поставок в России	219

1 Система управления Logamatic 4000

1.1 Область применения

Система управления Logamatic 4000 на современном техническом уровне осуществляет регулирование и управление работой котельных установок с одним или несколькими котлами фирмы Бuderус всех типов и размеров. В отопительную систему возможна также интеграция теплогенераторов, использующих энергию солнца, тепло от сжигания древесины и др., или блочных теплоэлектростанций (блок-ТЭС). Концепция регулирования позволяет осуществлять единое управление настенными и напольными отопительными котлами, а также использование систем управления на ведомых котлах в качестве подуровня управления и применение их в виде самостоятельного регулятора отдельного отопительного контура.

Logamatic 4000 полностью совместима с системой управления Logamatic EMS (Energie-Management-System) фирмы Бuderус. Logamatic EMS регулирует процесс горения и все процессы, связанные с работой отопительного котла с EMS, а система управления Logamatic 4000 осуществляет отдельные регулирующие функции.

Система управления Logamatic 4000 построена по модульному принципу. Уже в её базовой комплектации для котельной установки с одним котлом заложено эффективное выполнение всех стандартных требований к системе регулирования в доме на одну семью (→ 3/1).

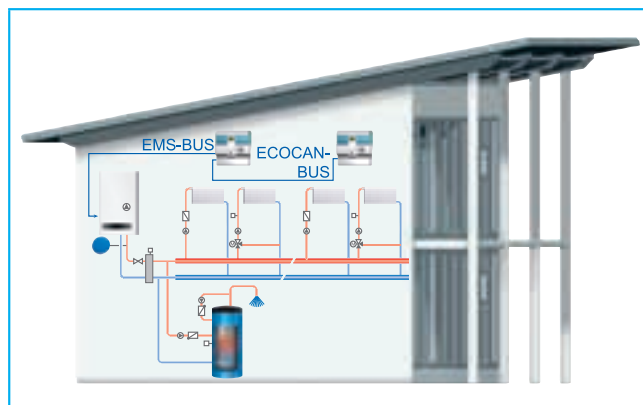
Система управления Logamatic 4000 находит своё применение также при установке котла не от фирмы Бuderус. В модельном ряду Logamatic 4000 имеются автономные регуляторы для жилых и промышленных зданий, которые отапливаются от теплогенераторов других производителей (→ 3/2).

В этом случае Logamatic 4000 позволяет также реализовать любые регулирующие функции, в том числе и для большого количества отопительных контуров.

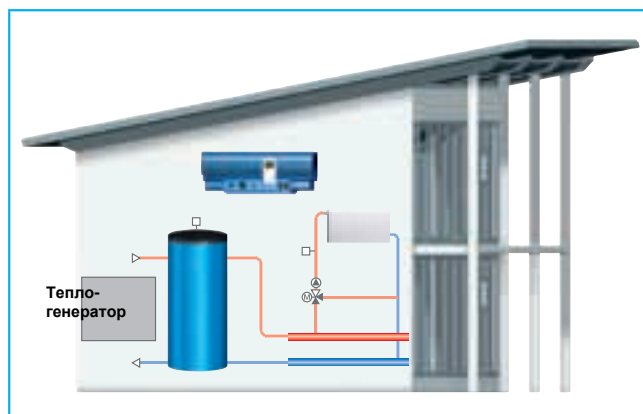
При проектировании крупных строительных объектов, например, школ или систем теплоснабжения на промышленных предприятиях или в многоквартирных жилых домах, можно применять другие системы управления серии Logamatic 4000, в том числе на удалённых объектах в качестве подуровней управления. Функциональные модули системы управления Logamatic 4000 могут выполнять особые задачи, связанные со спецификой местных условий. На шину ECOCAN можно подключить до 15 систем управления Logamatic 4000.

Комплектацию системы управления можно расширять, добавляя необходимые приборы и функциональные модули, благодаря чему можно осуществлять комплексное управление вплоть до котельных установок с несколькими котлами средней и большой мощности (→ 3/3).

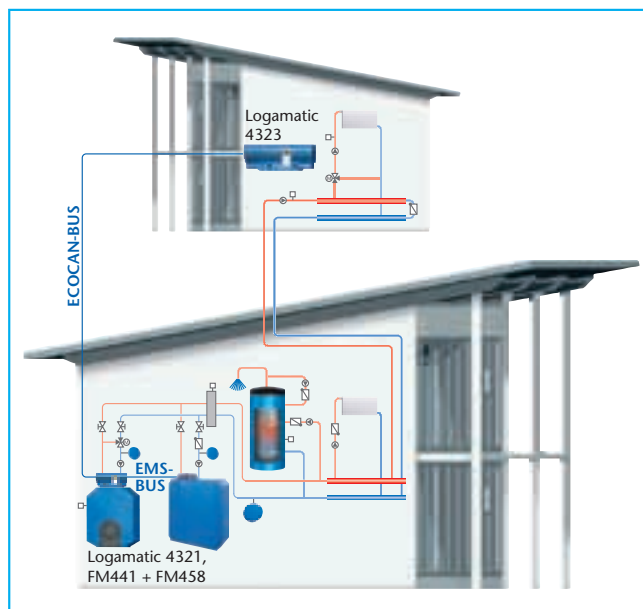
Для сложных систем большой мощности, когда необходимы особые решения в регулировании, фирма Бuderус предлагает шкафы управления, которые комплектуются функциональными модулями системы Logamatic 4000 в соответствии с конкретными потребностями.



3/1 Системы управления отопительными котлами



3/2 Системы управления автономными установками



3/3 Системы управления отоплением с подуровнями регулирования

1.2 Характеристики и особенности

- **Оптимальные функции регулирования**
Для некоторых функций регулирования с целью защиты котла достаточно задать тип котла (например, низкотемпературный котёл, Ecostream-котёл) и перечислить регулирующие компоненты (например, исполнительный орган котла).
- **Охрана окружающей среды и экономное потребление энергии**
Специальные функции регулирования, например, динамическое переключение, обеспечивают экономное потребление энергии и уменьшают вредные выбросы.
- **Простота регулирования работы котельной установки с несколькими котлами**
Стратегический модуль для напольных котлов и модуль для каскада из настенных котлов включают и выключают ступени мощности в зависимости от нагрузки и потребности.
- **Использование энергии окружающей среды**
Модуль солнечного коллектора и модуль альтернативного теплогенератора позволяют использовать энергию солнца и тепло от сжигания древесины, а также интегрировать в систему электротепловые установки (например, блок-ТЭС).
- **Системы управления на подуровнях и автономные регуляторы отопительных контуров**
При соответствующем дооснащении системы возможны различные гидравлические схемы подключения котельного оборудования.
- **Модульный принцип построения**
Принцип комплектации системы управления функциональными и дополнительными модулями делает ее наглядной, гибкой и быстро реагирующей на все запросы.
- **Широкий диапазон функций**
Большое разнообразие функциональных и дополнительных модулей расширяет возможности отдельных систем управления. Благодаря этому комбинация нескольких систем управления на одной шине ECOCAN (до 15 адресов) обладает практически неограниченными функциональными возможностями. Сопряжение с шиной EMS обеспечивает регулирование всеми EMS-котлами.
- **Перспективные возможности**
В любой момент времени система может быть доукомплектована новыми функциональными модулями.
- **Удобное управление, общее для всех систем**
Простой принцип управления "нажми и поверни", основанный на использовании удобных для пользователя меню, действует на всех цифровых системах управления Logamatic. Долго "обдумывать" больше не требуется.
- **Один для всех**
Пульт управления MEC2 подходит ко всем цифровым системам управления Logamatic 4000.
- **Автоматическое распознавание модулей**
Пульт управления MEC2 сам "распознаёт", какие модули установлены в системе, и выводит на дисплей возможные только для них настройки. Это упрощает монтаж и позволяет избежать ошибок.
- **Штекерная система быстрого монтажа**
Провода датчиков со штекерами для всех подключаемых компонентов экономят время и затраты на монтаж, сервис и техническое обслуживание.
- **Совместимость системы**
Благодаря наличию в Logamatic 4000 стандартных открытых коммуникационных портов ее можно использовать для двусторонней связи с вышестоящими системами управления большинства известных производителей систем цифрового обмена данными. Интерфейсы для EIB- и LON-сетей поддерживают наиболее распространенные независимые протоколы.
- **Высокая надежность**
Неисправности определяются дифференцированно, и сразу после их возникновения появляются в виде "текстовых сообщений" на пульте управления MEC2 и/или включения светодиодов непосредственно на модуле. Любая функция модулей может быть переведена на независимое ручное управление.
- **Дистанционный контроль и параметризация**
Наличие разъемов для подключения к системе дистанционного управления Logamatic обеспечивает оптимальные условия организации подачи тепла и непрерывного круглосуточного контроля состояния установки.
- **Сервисное программное обеспечение**
Единое сервисное программное обеспечение позволяет при наличии персонального компьютера производить ввод и считывание параметров на всех цифровых системах управления.

2 Описание системы

2.1 Системы управления серии Logamatic 4000 для котлов и горелок с цифровыми автоматами горения Будерус (Logamatic EMS)



Котёл со встроенной системой EMS (Energie-Management-System). Logamatic EMS с приборами безопасности и главным регулятором Logamatic BC10

- горелка с универсальным автоматом UBA или с автоматом горения SAFe
- датчик температуры котловой воды (FK)
- регулятор температуры (TR)
- предохранительный ограничитель температуры (STB)

ШИНА EMS

Функциональные модули для управления отопительной системой

Logamatic 4121

Logamatic 4323

Системы управления Logamatic 4121 и системы управления Logamatic 4323 с модулем FM456/FM457 или FM458 с цифровой связью через шину с системой управления Logamatic EMS

5/1 Системы управления серии Logamatic 4000 для котлов и горелок с цифровыми автоматами горения Будерус

2.2 Системы управления серии Logamatic 4000 для котлов с горелками других производителей



Функциональные модули для управления отопительной системой

Системы управления Logamatic 4211 и Logamatic 4321 с приборами безопасности и управлением горелкой через стандартный 7-контактный разъём

- датчик температуры котловой воды (FK)
- регулятор температуры (TR)
- предохранительный ограничитель температуры (STB)
- клемма 1-ой ступени горелки (7 контактов)
- клемма 2-ой ступени горелки (4 контакта)

Logamatic 4211

Logamatic 4321 (4322)

Котёл для

- горелки с автоматом горения другого производителя (GE315, GE515, GE615, SB615 или SB735)


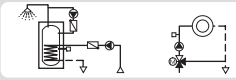

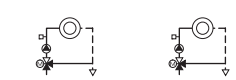

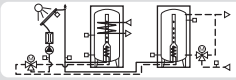

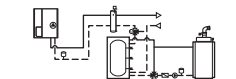

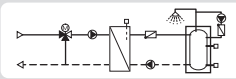





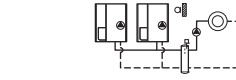

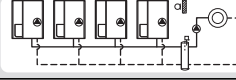

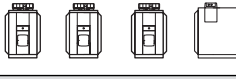
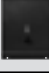



5/2 Системы управления серии Logamatic 4000 для котлов с горелками других производителей

2.3 Logamatic 4000 для котлов с системой управления Logamatic EMS, автономными регуляторами и подуровнем управления

Настенные котлы Logamax, Logamax plus и каскады из нескольких котлов мощностью от 11 до 800 кВт

Напольные котлы Logano, Logano plus и каскады из нескольких котлов мощностью от 9 до 4960 кВт






Модуль-контроллер и центральный модуль (базовая комплектация системы управления)	Модуль-контроллер / центральный модуль		
	Имеющиеся функциональные модули / свободные разъёмы для модулей		
	Система управления котла		
	Автономный регулятор отопительного контура / система управления на ведомом котле (функциональное расширение) на шине ECOCAN.		
	Тип котла (регулирующая функция)	газовые конденсационные котлы Logalux plus	
	Приготовление горячей воды через Logamatic EMS		
	Количество отопительных контуров при приготовлении горячей воды через Logamatic EMS	с исполнительным органом (смесителем) / без исполнительного органа в базовом исполнении	
	Максимальное количество отопительных контуров	с дополнительными модулями FM442	
	Максимальное количество котлов	базовая комплектация / с дополнительными модулями FM457	
	Система дистанционного управления Logamatic	опционально с техническими средствами и программным обеспечением	
Модули расширения Logamatic 4000 (дополнительная комплектация)	Функциональный модуль FM441 	– Приготовление горячей воды (ёмкостной водонагреватель) с загрузочным и циркуляционным насосом – Один отопительный контур с исполнительным органом (смесителем)	
	Функциональный модуль FM442 	– Два отопительных контура с исполнительным органом (смесителем)	
	Функциональный модуль FM443 	– Солнечный коллектор с одним или двумя потребителями, т. е. приготовление горячей воды от солнечного коллектора в ёмкостном водонагревателе или приготовление горячей воды от солнечного коллектора в ёмкостном водонагревателе и поддержка отопления	
	Функциональный модуль FM444 	– Альтернативный теплогенератор (твердотопливный котёл, pelletный котёл, тепловой насос или блок-ТЭС) и/или бак-накопитель	
	Функциональный модуль FM445 	– Приготовление горячей воды (система с внешним теплообменником) с двумя загрузочными насосами и циркуляционным насосом или с двумя загрузочными насосами, исполнительным органом и циркуляционным насосом	
	Функциональный модуль FM446 	– Связь с шиной EIB (Europaischen Installations-BUS)	
	Функциональный модуль FM448 	– Внешнее подключение и выдача запроса на покрытие тепловой нагрузки или выдача беспотенциального общего сообщения о неисправности и возможность подключения теплового счётчика	
	Функциональный модуль FM456 	– Каскад из двух модулированных котлов с UBA1.5 или EMS/UBA3	
	Функциональный модуль FM457 	– Каскад из четырёх модулированных котлов с UBA1.5 или EMS/UBA3	
	Функциональный модуль FM458 	– Стратегический модуль для четырёх котлов Logamatic 4000 и/или Logamatic EMS	
	Дополнительный модуль ZM436 	– Предохранительный ограничитель температуры для приготовления горячей воды	
Дополнительный модуль ZM TAAN 	– Индикация температуры котловой воды и дымовых газов		

6/1 Модульная система управления Logamatic 4000 для настенных и напольных котлов

Варианты комплектации системы управления Logamatic 4000

Котлы мощностью от 9 до 4960 кВт


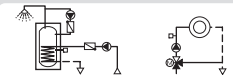



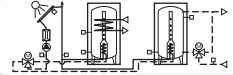

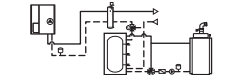

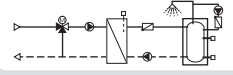





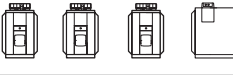



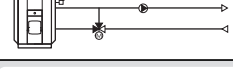
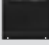

 4121 CM431 / ZM424	 4122 CM431 / –	 4323 CM431 / ZM433
– / 1	– / 2	– / 4
FM455	○ (FM456 / FM457)	○ (FM456 / FM457 / FM458)
● / ●	– / ●	● / ●
●	○ (FM456 / FM457)	○ (FM456 / FM457 / FM458)
●	○ (FM456 / FM457)	○ (FM456 / FM457 / FM458)
●	–	–
2	–	–
4	4	9
1 / 5	– / 8	– / 8
●	●	●
–	●	●
●	●	●
●	●	●
●	●	●
●	●	●
●	●	●
●	●	●
●	●	●
●	●	●
●	●	●
●	●	●
●	●	●
●	●	●
–	–	●
–	–	–
●	●	●

7/1 Модульная система управления Logamatic 4000 для настенных и напольных котлов
 Обозначения: ● функция регулирования имеется; ○ опционально; – функция регулирования отсутствует или модуль установить невозможно

2.4 Logamatic 4000 для напольных котлов средней и большой мощности

Напольные котлы Logano, Logano plus и установки из нескольких котлов мощностью от 9 до 153600 кВт






Модуль-контроллер и центральный модуль (базовая комплектация системы управления)	Модуль-контроллер / центральный модуль	
	Имеющиеся функциональные модули / свободные разъёмы для модулей	
	Тип котла (регулирующая функция)	Дизельный/газовый низкотемпературный котёл (НТ)
		Дизельный/газовый НТ котёл с минимальной температурой обратной линии
		Дизельный/газовый НТ котёл с минимальной температурой котловой воды
		Дизельный/газовый Ecostream-котёл
		Дизельный/газовый конденсационный котёл
	Приборы безопасности	Комбинированный пеллетный котёл
		Регулятор температуры Предохранительный ограничитель температуры
	Приготовление воды для ГВС через загрузочный насос бака	с емкостным водонагревателем
Количество отопительных контуров	с исполнительным органом (смесителем) / без исполнительного органа	
Максимальное количество отопительных контуров	с дополнительными модулями FM442	
Установки с несколькими котлами	с дополнительным модулем FM458	
Система дистанционного управления Logamatic	опционально с техническими средствами и программным обеспечением	
Модули расширения Logamatic 4000 (дополнительная комплектация)	Функциональный модуль FM441  – Приготовление горячей воды (емкостной водонагреватель) с загрузочным и циркуляционным насосом – Один отопительный контур с исполнительным органом (смесителем) 	
	Функциональный модуль FM442  – Два отопительных контура с исполнительным органом (смесителем) 	
	Функциональный модуль FM443  – Солнечный коллектор с одним или двумя потребителями, т.е. приготовление горячей воды от солнечного коллектора в емкостном водонагревателе или приготовление горячей воды от солнечного коллектора в емкостном водонагревателе и поддержка отопления 	
	Функциональный модуль FM444  – Альтернативный теплогенератор (твердотопливный котёл, пеллетный котёл, тепловой насос или блок-ТЭС) и/или бак-накопитель 	
	Функциональный модуль FM445  – Приготовление горячей воды (система с внешним теплообменником) с двумя загрузочными насосами и циркуляционным насосом или с двумя загрузочными насосами, исполнительным органом и циркуляционным насосом 	
	Функциональный модуль FM446  – Связь с шиной EIB (Europaischen Installations-BUS) 	
	Функциональный модуль FM448  – Внешнее подключение и выдача запроса на покрытие тепловой нагрузки или выдача беспотенциального общего сообщения о неисправности и возможность подключения теплового счётчика 	
	Функциональный модуль FM458  – Стратегический модуль для четырёх котлов Logamatic 4000 и/или Logamatic EMS 	
	Функциональный модуль ZM426  – Второй предохранительный ограничитель температуры 	
	Дополнительный модуль ZM427  – Поддержка условий эксплуатации котла 	
Дополнительный модуль ZM TAAN  – Индикация температуры котловой воды и дымовых газов 		

8/1 Модульная система управления Logamatic 4000 для напольных котлов

Варианты комплектации системы управления Logamatic 4000

Котлы мощностью от 9 до 153600 кВт

					
4211	4211 P	4212	4321	4322	4411
CM431 / ZM422	CM431 / ZM422	- / ZM425	CM431 / ZM434	CM431 / ZM434	(BS431 / BS434)
- / 2	FM442 / 1	- / 3	- / 4	- / 4	- / 4 (15 x)
●	-	○ (ZM427)	●	●	● (BS434)
-	-	○ (ZM427)	●	●	● (BS434)
○ (FM442)	-	-	●	●	● (BS434)
○ (FM442)	-	○ (ZM427)	●	●	● (BS434)
●	-	○ (ZM427)	●	●	● (BS434)
-	●	-	-	-	-
50-90	-	50-105	50-105	50-105	50-105
100/110/120	100/110/120	100/110/120	100/110/120	100/110/120	100/110/120
●	●	-	-	-	-
0 / 1	2 / 0	-	-	-	-
5	4	-	8	8	8 (15 x)
-	-	(DDC)	●	●	● (BS458)
●	●	-	●	●	●
-	-	-	●	●	● (BS441)
●	●	-	●	●	● (BS442)
●	●	-	●	●	● (BS443)
●	●	-	●	●	● (BS444)
●	●	-	●	●	● (BS445)
●	●	-	●	●	● (BS446)
●	●	-	●	●	● (BS448)
-	-	-	●	-	● (BS458)
●	-	●	●	●	-
-	-	●	-	-	-
●	●	●	●	●	● (BS TAAN)

9/1 Модульная система управления Logamatic 4000 для напольных котлов
 Обозначения: ● функция регулирования имеется; ○ опционально; - функция регулирования отсутствует или модуль установить невозможно

2.5 Модульный принцип построения системы управления

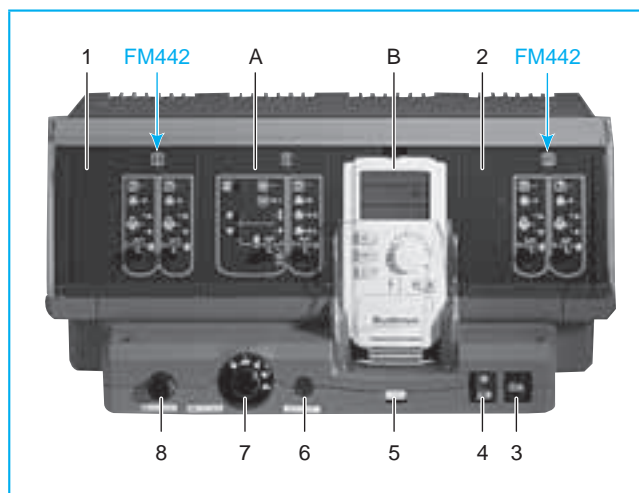
2.5.1 Базовая комплектация с возможностью модульного расширения

Система управления Logamatic 4000 построена по модульному принципу. Цифровые системы управления Logamatic 4121, 4211, 4211 P, 4321, 4322 и 4323 в заводской комплектации оснащены модулем-контроллером SM431 и центральным модулем для управления отопительным котлом или бустерным насосом (Logamatic 4323), а также другими базовыми функциями. В зависимости от типа модуля на нём может быть переключение на ручное управление для аварийного режима. Таким образом возможно, например, прямое включение горелки или насосов. Имея полную базовую комплектацию, системы управления осуществляют как функции управления одноступенчатыми, двухступенчатыми или модулированными горелками, так и специфические функции регулирования различными типами котлов.

Оптимальная адаптация регулирования к отопительной системе также входит в этот набор функций, так же как и функции плавного регулирования температуры котловой воды или различные энергосберегающие режимы работы. Все системы управления серийно оснащаются центральным блоком питания для электроснабжения всех модулей в этом приборе. Некоторые системы управления уже имеют функции регулирования отопительного контура и приготовления горячей воды (→ 10/1).

Все системы управления в базовой комплектации имеют свободные разъёмы. Их можно использовать для установки дополнительных модулей, учитывающих специфику установки.

Управление цифровыми системами Logamatic 4000 осуществляется с пульта MEC2. С его помощью можно выполнять полное программирование регулирующих функций и просматривать всю имеющуюся текстовую информацию в системе управления.



10/1 Пример максимальной комплектации цифровой системы управления Logamatic 4211 для напольного котла

Экспликация

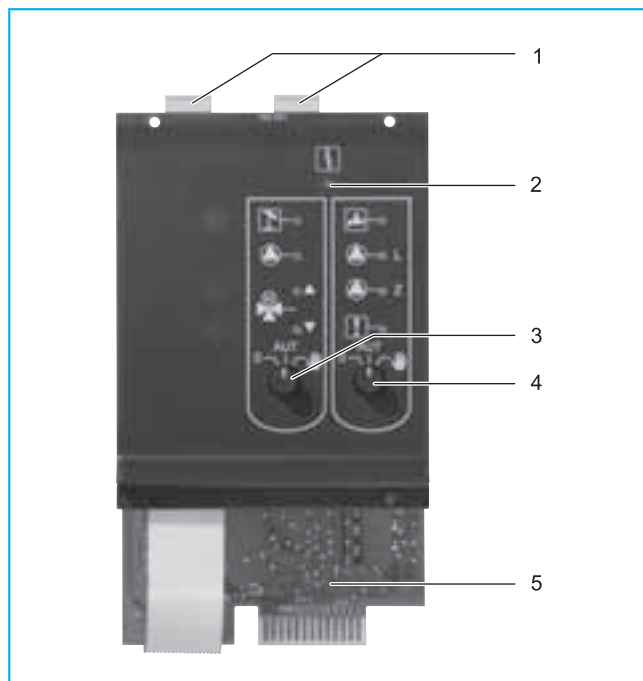
- A Разъём A с центральным модулем ZM422 для управления котлом или горелкой, а также одним отопительным контуром без исполнительного органа и одним контуром приготовления горячей воды с загрузочным насосом бака (ёмкостной водонагреватель), термической дезинфекцией и циркуляционным насосом (с возможностью ручного управления)
- B Разъём B с модулем-контроллером SM431, имеющим разъём для пульта управления MEC2 или дисплея котла
- 1 Разъём 1 для модуля расширения функций (пример с функциональным модулем FM442 в качестве дополнительной комплектации)
- 2 Разъём 2 для модуля расширения функций (пример с функциональным модулем FM442 в качестве дополнительной комплектации)
- 3 Пусковой выключатель
- 4 Переключатель аварийного режима горелки
- 5 Подключение внешних сервисных приборов или MEC2 (15-контактное гнездо SUB-D для Logamatic Service Key или Online-кабеля)
- 6 Предохранитель
- 7 Регулятор температуры котловой воды
- 8 Предохранительный ограничитель температуры (регулируемый)

2.5.2 Модульная система: наглядность, гибкость, соответствие требованиям потребителя

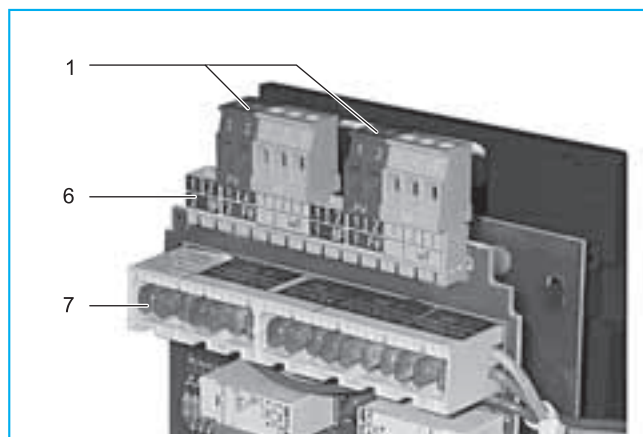
На всех системах управления Logamatic 4000 предусмотрено место для дополнительных функциональных модулей, которые устанавливаются опционально, в зависимости от требований к регулированию. Дополнительные модули можно приобрести для осуществления специальных регулирующих функций в зависимости от конфигурации установки и теплотребляющих контуров.

В цифровых системах управления пульт MEC2 „распознает“ каждый новый модуль и показывает пользователю при программировании только возможные варианты настроек. Это упрощает монтаж и позволяет избежать ошибок. Каждый модуль дополнительно имеет ручной режим управления для включения - выключения горелки или насоса при проведении сервисных работ или в случае неисправности (→ 11/1).

При снятой крышке корпуса модули просто вставляются сверху в систему управления. Испытанная временем система быстрого монтажа фирмы Будерус также подходит для всех дополнительных модулей. Две отдельные штекерные планки для низкого напряжения (для температурных датчиков, дистанционного обслуживания и внешних контактов) и для управляющего напряжения 230 В (например, для подключения к сети, для исполнительных органов и циркуляционных насосов) имеют соединительные штекеры с цветовой маркировкой (→ 11/2). Благодаря этому практически исключаются ошибки, и гарантируется быстрый монтаж.



11/1 Модуль функционального расширения
Здесь: функциональный модуль FM441



11/2 Штекерная система быстрого монтажа Будерус
Здесь: функциональный модуль FM442

Экспликация (→ 11/1 и 11/2)

- 1 Соединительные штекеры
- 2 Светодиод индикации неисправности модуля
- 3 Переключатель для отопительного контура 1
- 4 Переключатель для ГВС
- 5 Электронная плата
- 6 Штекерные разъемы для низкого напряжения (соединительные штекеры температурного датчика, дистанционного обслуживания и внешних контактов)
- 7 Штекерные разъемы для управляющего напряжения (соединительные штекеры для питания от сети 230 В, исполнительных органов и циркуляционных насосов)

2.6 Шина ECOCAN для обмена данных

2.6.1 Устройство шины ECOCAN

Для обмена данными все цифровые системы управления Logamatic 4000 серийно оснащены разъёмом для шины ECOCAN. На одну шину ECOCAN можно подключить до 15 систем управления, поэтому количество возможных регулирующих функций и соответствующих им контуров потребителей значительно увеличивается.

Система шины ECOCAN

Протокол CAN (Controller Area Network) первоначально разрабатывался для применения на грузовых автомобилях. На базе этого надежного стандарта шины CAN для фирмы Будерус была создана система ECOCAN с собственным шинным протоколом, учитывающим специфику применения.

→ Возможно подключение к шине другого производителя, но при этом потребуются соответствующий интерфейсный преобразователь (коммуникационный порт), а также технические разработки с учётом специфики объекта. Рекомендации по этому вопросу приведены в главе 8, а также их можно получить в филиалах фирмы Будерус (→ обратная сторона обложки).

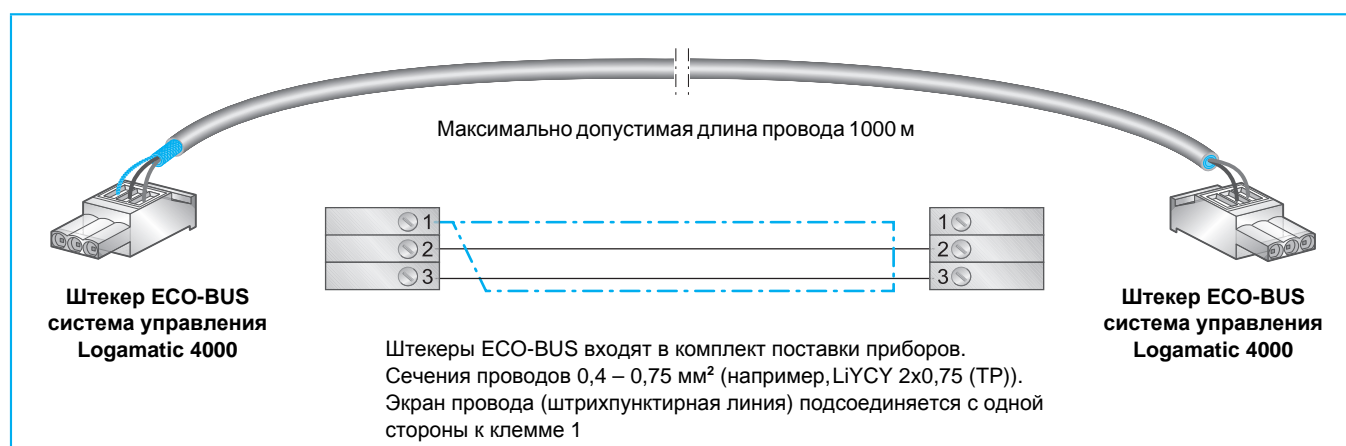
Адреса шины ECOCAN

Каждая система управления является участником шины ECOCAN. Logamatic Service Key (для непосредственного подключения компьютера), интерфейсный преобразователь Logamatic Gateway LON или Logamatic Gateway RS232 и модем дистанционной связи Logamatic Easycotm точно также являются участниками шины. Эти устройства имеют четкие предустановленные аппаратные адреса на шине ECOCAN, которые не влияют на количество свободных адресов систем управления.

Провод шины ECOCAN

При прокладке провода шины ECOCAN должны быть выполнены основные требования:

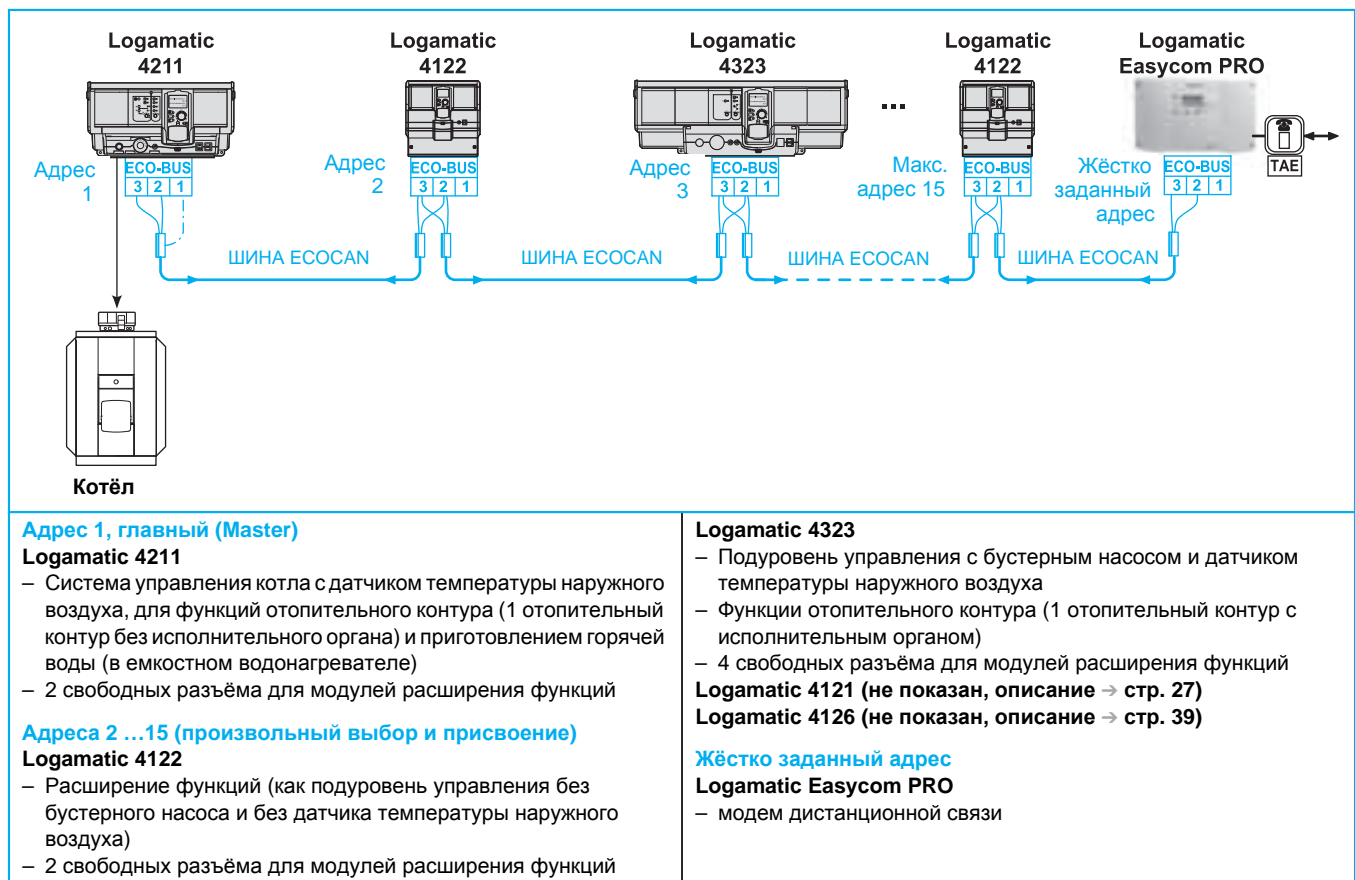
- Расположение систем управления (участников шины) должно быть последовательным. Расположение по звезде или по кругу не допускается.
- Расстояние до самого удалённого участника шины должно быть не более 1000 м.
- Требуемое сечение жилы провода от 0,4 до 0,75 мм². Необходим экранированный кабель при длине шины более 50 м или если он прокладывается в одном кабельном канале вместе с силовым кабелем (например, 230 В ~).



12/1 Разводка контактов соединительного провода шины ECOCAN между цифровыми системами управления Logamatic 4000

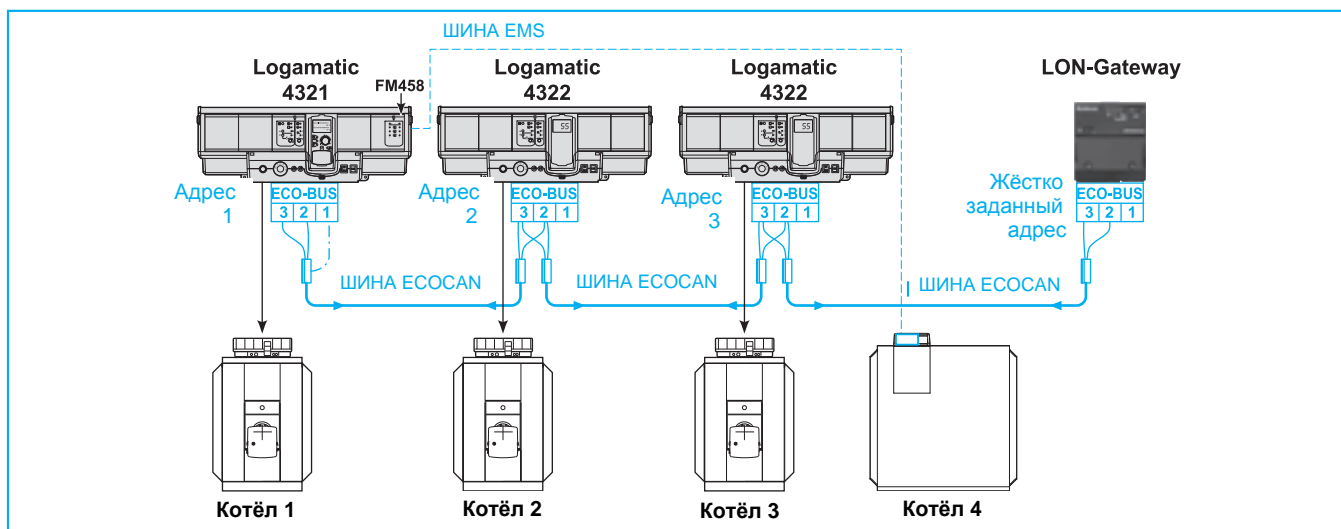
2.6.2 Примеры связи цифровых систем управления серии Logamatic 4000 через шину ECOCAN

Отопительная система с одним напольным котлом



13/1 Пример связи цифровых систем управления серии Logamatic 4000 для отопительной системы с одним напольным котлом и распределение адресов на шине ECOCAN

Отопительная система с четырьмя напольными котлами



Адрес 1, главный (Master)

Logamatic 4321

Система управления ведущего котла (1) с функциональным модулем FM458 (стратегический модуль) с датчиком температуры наружного воздуха

- 3 свободных разъёма для модулей расширения функций

Адрес 2

Logamatic 4322

- Система управления ведомого котла (2)
- 4 свободных разъёма для модулей расширения функций

Адрес 3

Logamatic 4322

- Система управления ведомого котла (3)
- 4 свободных разъёма для модулей расширения функций

Адреса 4 ...15 (произвольный выбор и присвоение)

Logamatic 4323 (не показан, описание → стр. 65)

Logamatic 4121 (не показан, описание → стр. 27)

Logamatic 4122 (не показан, описание → стр. 35)

Logamatic 4126 (не показан, описание → стр. 39)

Жёстко заданный адрес

Logamatic Gateway LON

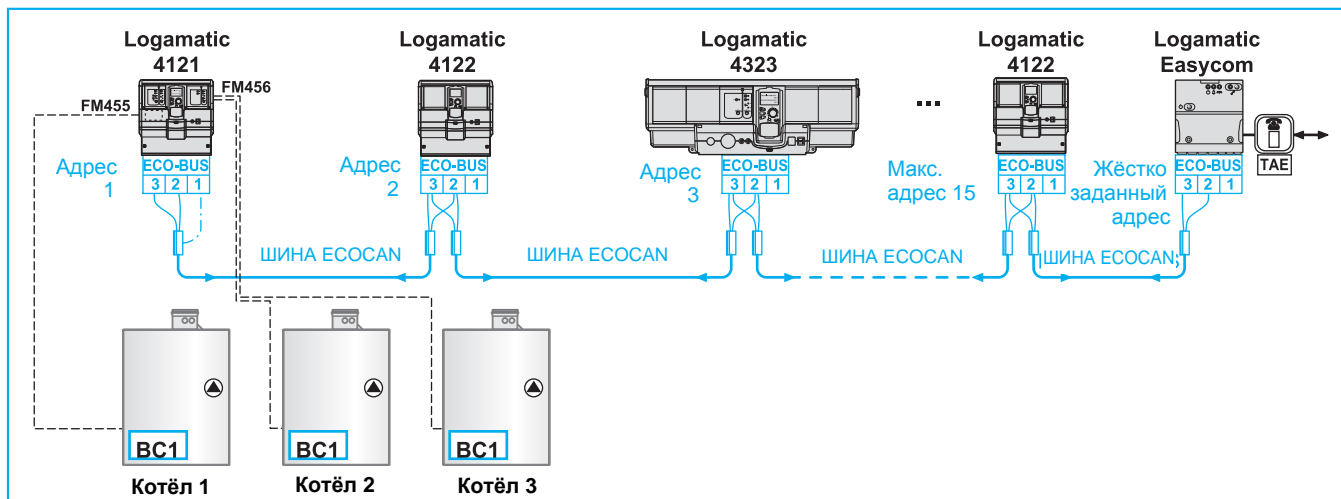
- Коммуникационный порт для связи с вышестоящей системой управления Logamatic 4000

Прочее оборудование

- Котёл 4: соединение с шиной EMS через функциональный модуль FM458

14/1 Пример связи цифровых систем управления серии Logamatic 4000 для отопительной системы с четырьмя напольными котлами и распределение адресов на шине ECO-CAN

Каскад из трёх настенных котлов



Адрес 1, главный (Master)

Logamatic 4121

Система управления для регулирования каскада котлов с функциональным модулем FM455 (1 котёл) и FM456 (2 котла) с датчиком наружной температуры

- Функция отопительного контура (2 отопительных контура с исполнительным органом) при приготовлении горячей воды (емкостной водонагреватель) через UBA первого котла
- **Свободные** разъёмы для модулей расширения функций отсутствуют

Адреса 2 ...15 (произвольный выбор и присвоение)

Logamatic 4122 (описание → стр. 35)

Logamatic 4323 (описание → стр. 65)

Logamatic 4121 (не показан, описание → стр. 27)

Logamatic 4126 (не показан, описание → стр. 39)

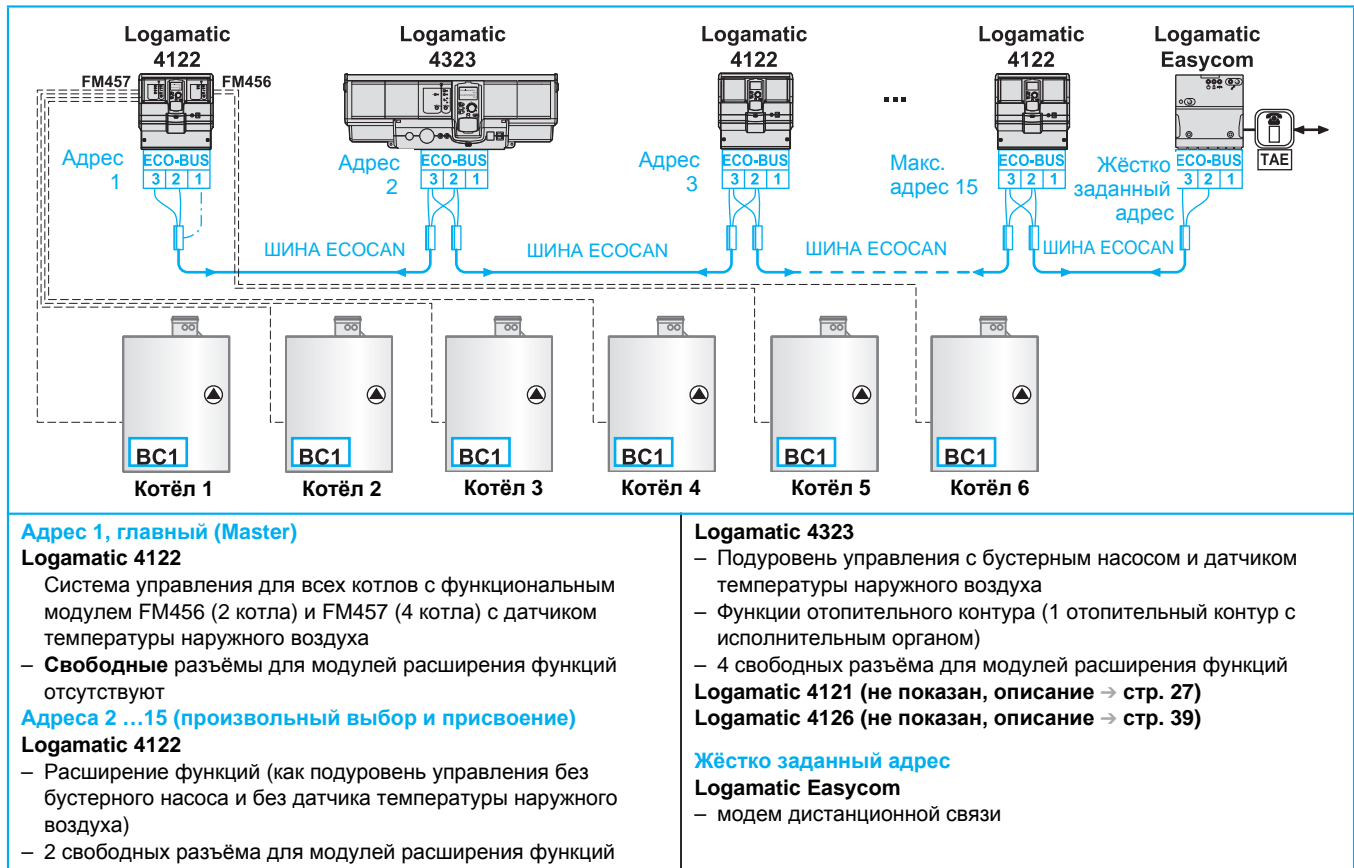
Жёстко заданный адрес

Logamatic Easycom

- модем дистанционной связи

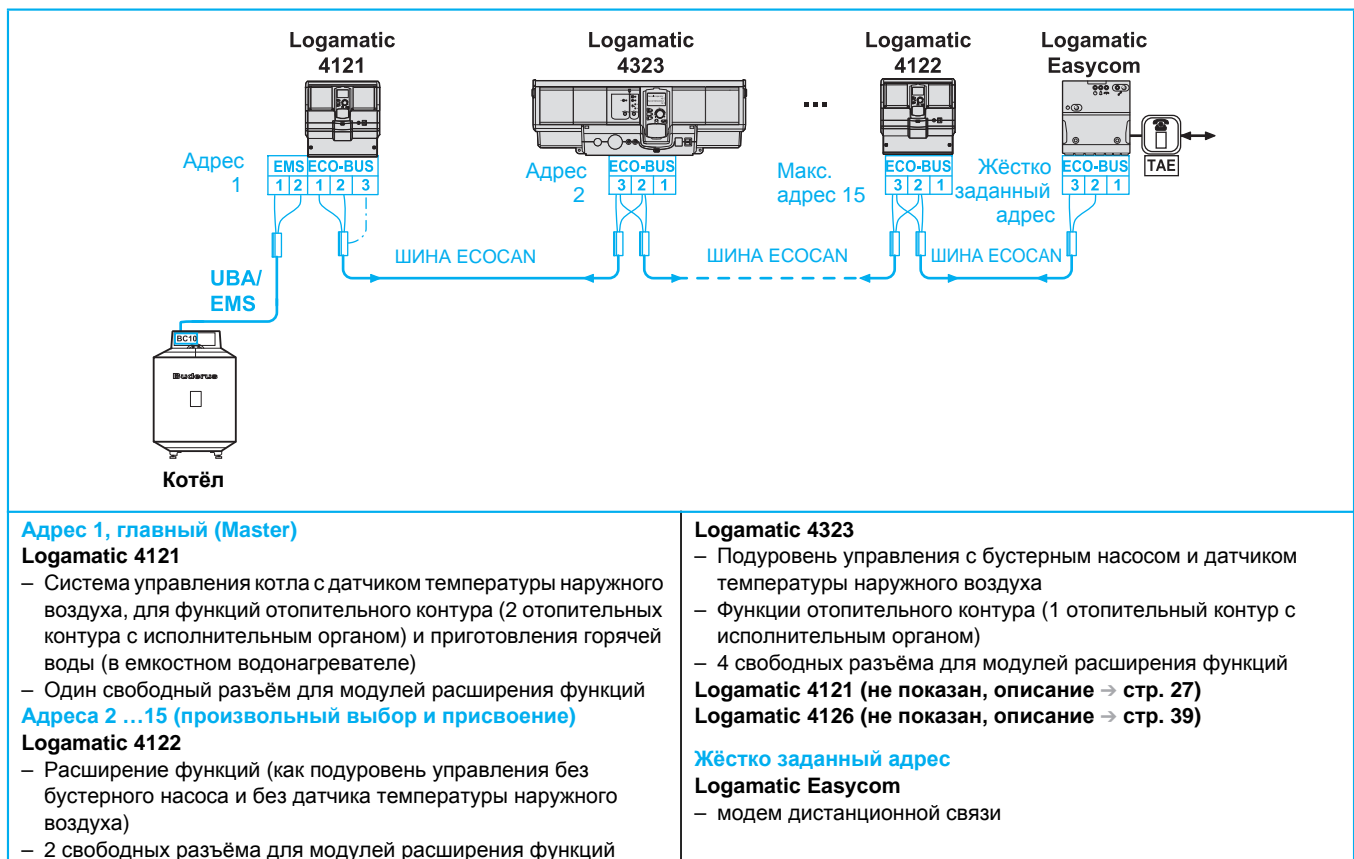
14/2 Пример связи цифровых систем управления серии Logamatic 4000 для каскада из трёх настенных котлов и распределение адресов на шине ECO-CAN

Каскад из шести настенных котлов



15/1 Пример связи цифровых систем управления серии Logamatic 4000 для каскада из шести настенных котлов и распределение адресов на шине -ECOCAN

Отопительная система с напольным EMS-котлом



15/2 Пример связи цифровых систем управления Logamatic 4000 для напольного EMS-котла и распределение адресов на шине ECOCAN

3 Пульты управления

3.1 Коммуникационный пульт MEC2 для цифровых систем управления Logamatic 4000

Принцип управления

На пульте MEC2 настраиваются все параметры системы управления. Настройка осуществляется по простому и проверенному принципу "Нажми и поверни". Цифровая индикация запрограммирована так, что на экран выводятся только те параметры, которыми можно оперировать при существующей комплектации функциональными и дополнительными модулями. Такое исполнение пульта управления MEC2 с текстовыми подсказками для пользователя исключает противоречивые настройки параметров и ошибки при пуске в эксплуатацию.

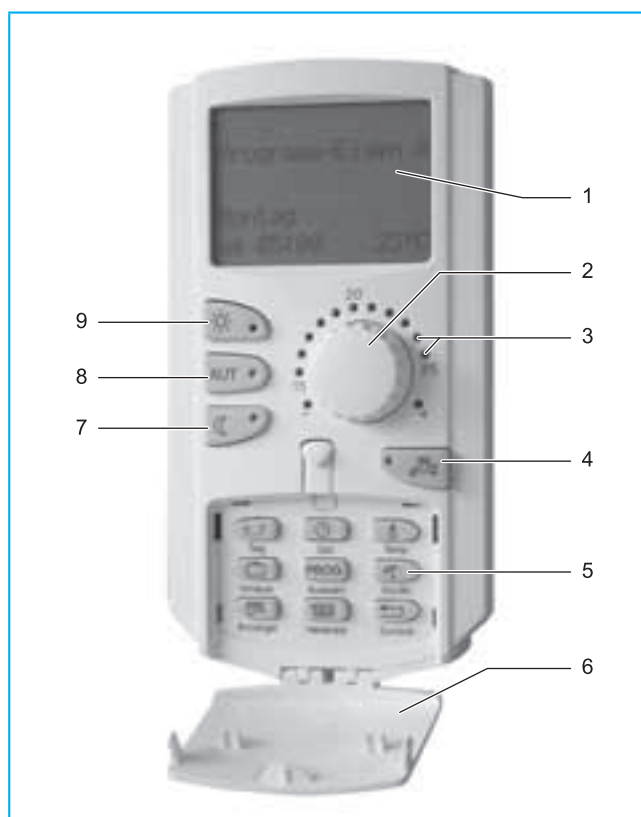
С помощью MEC2 можно вызвать из системы управления и показать на экране в виде текста всю доступную информацию, например, значения измеренной температуры, заданные параметры, сообщения о неисправностях и т.д.

При использовании нескольких систем управления можно снимать MEC2 с одной системы и вставлять в другую. Используя функцию "Данные получить/переслать", можно считывать параметры какой-либо системы управления, отправлять их на пульт MEC2 и, выполнив изменения, пересылать назад в систему управления.

Подключение

Существует несколько возможностей подключения пульта MEC2 к цифровым системам управления Logamatic 4000

- разъём на модуле-контроллере CM431
- клеммы на штекере BF центрального модуля, например, для подключения настенного кронштейна крепления MEC2 в качестве пульта дистанционного управления (→ стр. 208)
- 15-контактное гнездо SUB-D на фронтальной стороне системы управления для подключения MEC2 с Online-кабелем для сервисных работ (→ 10/1).



16/1 Коммуникационный пульт MEC2 для цифровых систем управления серии Logamatic 4000

Экспликация

- 1 Текстовый экран
- 2 Ручка управления для изменения значений, показываемых при нажатии кнопки (поз. 5)
- 3 Светодиодная индикация заданной комнатной температуры
- 4 Кнопка со светодиодом для включения дозагрузки бака (разовая загрузка → стр. 75) или для ввода заданной температуры горячей воды
- 5 Второй уровень управления с функциональными кнопками
- 6 Крышка, под которой расположены кнопки второго уровня управления
- 7 Кнопка со светодиодом для ручного включения ночного режима (режим постоянного отопления с пониженной температурой)
- 8 Кнопка со светодиодом для автоматического режима (дневной и ночной режим по таймеру)
- 9 Кнопка со светодиодом для ручного включения дневного режима (режим постоянного отопления)

3.2 Дистанционное управление BFU и BFU/F

Настройка комнатной температуры

С помощью дистанционного управления BFU можно управлять отдельным отопительным контуром, находясь в жилой комнате. Ручкой управления задается нужная комнатная температура (→ 17/1, поз. 1).

- Диапазон настройки для дневного режима от 10 до 30 °C
- Нижняя граница для ночного режима 10 °C

Переключение режимов работы

Кнопками на дистанционном управлении можно выбрать следующие режимы работы

- дневной режим (постоянное отопление, задается вручную)
- автоматический режим (дневной и ночной режим по таймеру)
- ночной режим (постоянное отопление с пониженной температурой, задается вручную)

→ Светодиод на кнопке показывает текущий режим работы. В автоматическом режиме регулирование происходит по заданной программе, в которой задается время переключения между режимом постоянного отопления (дневным режимом) и режимом отопления с пониженной температурой (ночным режимом).

Индикация летнего режима

Светодиод показывает, находится ли соответствующий ему отопительный контур в летнем режиме, т.е. когда отопление больше не работает из-за высокой наружной температуры (→ стр. 78). Активным остаётся только контур приготовления горячей воды.

→ Летний режим может быть прерван нажатием кнопки ручного включения дневного или ночного режима (→ 17/1, поз. 4 и 2).

Регулирование с использованием комнатного пульта управления

Дистанционное управление имеет встроенный датчик комнатной температуры. При отклонении измеренной комнатной температуры от заданного значения происходит автоматическое изменение температуры подающей линии соответствующего отопительного контура. Таким образом выравниваются кратковременные колебания комнатной температуры из-за влияния таких факторов, как, например, открытое окно или тепло из камина. Следует учитывать, что дистанционное управление всем отопительным контуром может повлиять на температуру в других помещениях. Поэтому применять эту функцию целесообразно только в контрольном помещении (→ стр.209).

Приём радиосигналов (только BFU/F)

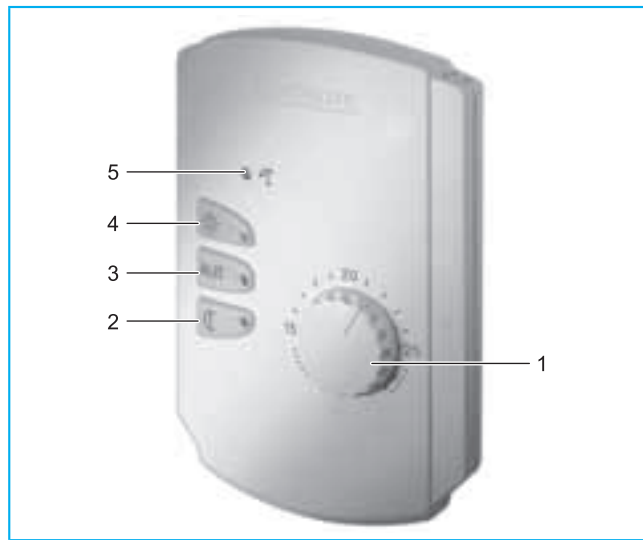
Дистанционное управление BFU в исполнении F (BFU/F) имеет встроенный приёмник радиосигналов для часов. Благодаря этому время в системе управления устанавливается автоматически, в т.ч. при переходе с летнего на зимнее время.

Контроль комнатной температуры в режиме с пониженной температурой

Датчик, установленный в контрольном помещении, контролирует комнатную температуру в режиме отопления с пониженной температурой (ночной режим), если в программе для отопительного контура в меню „Тип понижения“ установлено „По комнатной температуре“ (→ стр. 82).

Разовая загрузка (дозагрузка) бака

Через внешний беспотенциальный вход (выключатель заказчика) можно запустить программу разового нагрева воды в баке-водонагревателе (→ стр. 75).



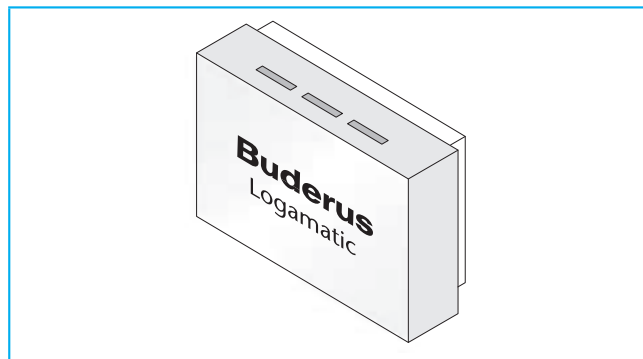
17/1 Дистанционное управление BFU со встроенным датчиком комнатной температуры (BFU/F с приёмником радиосигналов для часов)

Экспликация

- 1 Ручка управления для установки комнатной температуры
- 2 Кнопка со светодиодом для ручного включения ночного режима (режим постоянного отопления с пониженной температурой)
- 3 Кнопка со светодиодом для автоматического режима (дневной и ночной режим по таймеру)
- 4 Кнопка со светодиодом для ручного включения дневного режима (режим постоянного отопления)
- 5 Светодиод летнего режима (только приготовление горячей воды)

Отдельный датчик комнатной температуры

Если место установки пульта дистанционного управления не подходит для определения комнатной температуры, то можно подключить отдельный внешний датчик, установив его в нужном месте (→ 17/2).

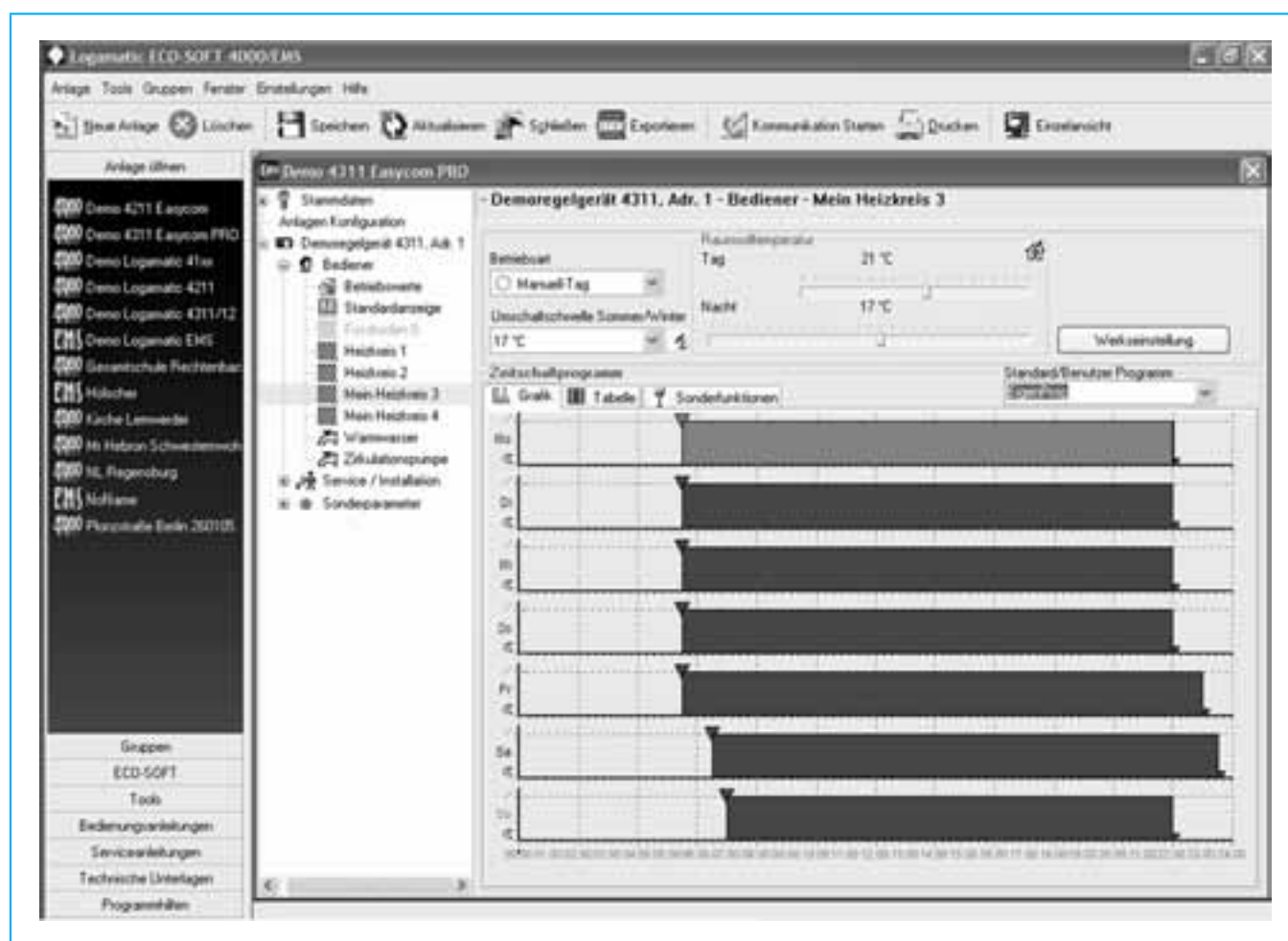


17/2 Дополнительный датчик комнатной температуры для наружного монтажа вместо встроенного датчика комнатной температуры в дистанционном управлении BFU, BFU/F

3.3 Управление через компьютер с сервисной программой Logamatic ECO-SOFT 4000/EMS

Программа Logamatic ECO-SOFT 4000/EMS является приложением для Windows. Она предназначена для лиц, эксплуатирующих установку, так и для специализированных отопительных фирм, выполняющих диагностику, техническое обслуживание и пуск в эксплуатацию отопительной установки, оборудованной системами управления серии Logamatic 4000 или Logamatic EMS, а также настенных котлов с UBA1.x. Инсталляцию и параметризацию отопительной системы, ввод заданных значений можно выполнить по месту с помощью сервисного программного обеспечения (через Logamatic Service Key или через модем дистанционной связи, при его наличии) или с рабочего места (через модем дистанционной связи). Отдельные уровни подключенных систем управления имеют наглядное графическое изображение и управление через меню.

Существует возможность выбора и блокировки различных частей программы. Для поиска ошибок и диагностики, в сервисной программе Logamatic ECO-SOFT 4000/EMS можно запрашивать как все текущие рабочие параметры и фактические состояния отопительной установки, так и неисправности, сохраненные в буфере памяти системы управления. Длительная регистрация этих данных (Datenlogger) возможна в компьютере или в ноутбуке на месте эксплуатации оборудования через Logamatic Service Key. Эти данные могут отображаться графически на экране компьютера или в виде таблицы (например, Microsoft Excel). Параметры каждой установки можно экспортировать или распечатывать в виде протокола пуска в эксплуатацию.



18/1 Параметры отопительного контура в программе Logamatic ECO-SOFT 4000/EMS

4 Цифровые системы управления серии Logamatic 4000

4.1 Система управления Logamatic 4121 для отопительных котлов с EMS и настенных отопительных котлов с UBA1.5 или в качестве автономного регулятора отопительного контура

4.1.1 Краткое описание

Область применения

Система управления Logamatic 4121 в базовой комплектации предназначена для работы в отопительной системе с одним котлом, оснащённым Logamatic EMS или UBA1.5. Её можно применять также как функциональное расширение системы управления серии Logamatic 4000, как ведомую систему управления в схеме без бустерного насоса или как систему управления автономных отопительных установок (без соединения с котлом фирмы Будерус). В базовую комплектацию уже входит функция приготовления горячей воды (ёмкостной водонагреватель) и регулирование отопительными контурами (один отопительный контур с исполнительным органом и один отопительный контур без него).

→ При регулировании процесса приготовления горячей воды через интегрированную в котёл основную функцию (Logamatic EMS), Logamatic 4121 может управлять двумя отопительными контурами с исполнительным органом.

Для адаптации к отопительной установке систему управления Logamatic 4121 можно расширить, установив функциональный или дополнительный модуль. Например, Logamatic 4121 с функциональным модулем FM456 может управлять каскадом из трёх модулированных отопительных котлов с Logamatic EMS, а с функциональным модулем FM457 каскадом из пяти модулированных отопительных котлов с Logamatic EMS как каскадом. Функциональный модуль FM443 позволяет соединить с системой управления серии Logamatic 4000 контур солнечного коллектора, а альтернативный теплогенератор можно подключить через модуль FM444. Если одного свободного разъёма для модуля недостаточно, то регулирование можно комбинировать с другими цифровыми системами управления (например, Logamatic 4122 и 4323) на шине ECOCAN (функциональные расширения → стр. 22).

Управление котлом

На сервисном уровне пульта управления MEC2 можно выбрать следующие типы котлов

- низкотемпературный отопительный котёл
- конденсационный котёл

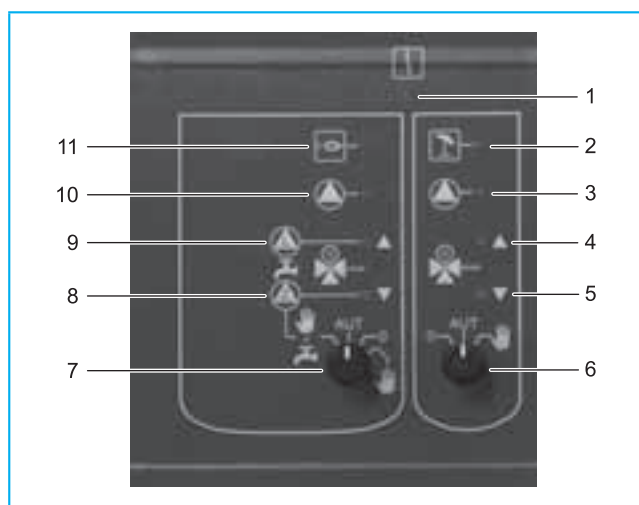
→ При соответствующей гидравлической схеме и при правильной настройке, Logamatic EMS и UBA 1.5 обеспечивают поддержку условий эксплуатации котла.

Экспликация (→ 19/1)

- A Разъём A с функциональным модулем FM455 (блок управления котлом KSE1 в корпусе)
 B Разъём B с модулем-контроллером SM431, имеющим разъём для пульта управления MEC2 или дисплея котла
 1 Разъём 1 для центрального модуля ZM424
 2 Разъём 2 для модуля расширения функций
 3 Пусковой выключатель
 4 Предохранитель
 5 Подключение внешних сервисных приборов или MEC2 (15-контактное гнездо SUB-D для Logamatic Service Key или онлайн-кабеля)



19/1 Цифровая система управления Logamatic 4121 в базовой комплектации



19/2 Центральный модуль ZM424 системы управления Logamatic 4121

Экспликация (→ 19/2)

- 1 Светодиод индикации неисправности модуля
 2 Светодиод: отопительный контур 2 в летнем режиме
 3 Светодиод: циркуляционный насос отопительного контура 2 активен
 4 Светодиод: исполнительный орган отопительного контура 2 открывается
 5 Светодиод: исполнительный орган отопительного контура 2 закрывается
 6 Переключатель отопительного контура 2
 7 Переключатель отопительного контура 1 и контура приготовления горячей воды
 8 Светодиод: циркуляционный насос циркуляции ГВС активен или исполнительный орган отопительного контура 1 закрывается
 9 Светодиод: загрузочный насос бака активен или исполнительный орган отопительного контура 1 открывается
 10 Светодиод: циркуляционный насос отопительного контура 1 активен
 11 Светодиод: горелка активна (управление настенным котлом)

Автономный регулятор отопительного контура или ведомая система управления

- Применяется как автономный регулятор отопительного контура без управления котлом и без контроля температуры подающей линии
- Применяется как ведомая система управления без управления бустерным насосом со связью через шину ECOCAN с ведущей системой управления Logamatic 4000 на котле

Регулирование отопительного контура и приготовление горячей воды, управление приготовлением горячей воды через Logamatic 4121 (→ Стр. 28)

- Регулирование по наружной температуре одного отопительного контура без исполнительного органа через его циркуляционный насос, а также одного отопительного контура с исполнительным органом (смесителем) и циркуляционным насосом.

Альтернативно: управление приготовлением горячей воды через Logamatic EMS

- Регулирование по наружной температуре двух отопительных контуров с исполнительным органом (со смесителем) и циркуляционным насосом

- Возможно подключение отдельного дистанционного управления для регулирования по комнатной температуре для каждого отопительного контура
- Настраиваемое автоматическое переключение режима лето-зима отдельно для каждого отопительного контура
- Индивидуально регулируемый по времени процесс приготовления горячей воды с загрузочным насосом бака (емкостной водонагреватель), ежедневный контроль, термическая дезинфекция и управление циркуляционным насосом
- Внешний беспотенциальный вход (клемма функции выбора WF) **на выбор** для приёма внешнего запроса на тепло для функции отопления на базовом приборе Logamatic 4121 или для активизации приготовления горячей воды (разовая загрузка) или термической дезинфекции
- Возможность установки приоритетного режима для ГВС или режима, параллельного с отоплением в зависимости от типа котла и гидравлической схемы

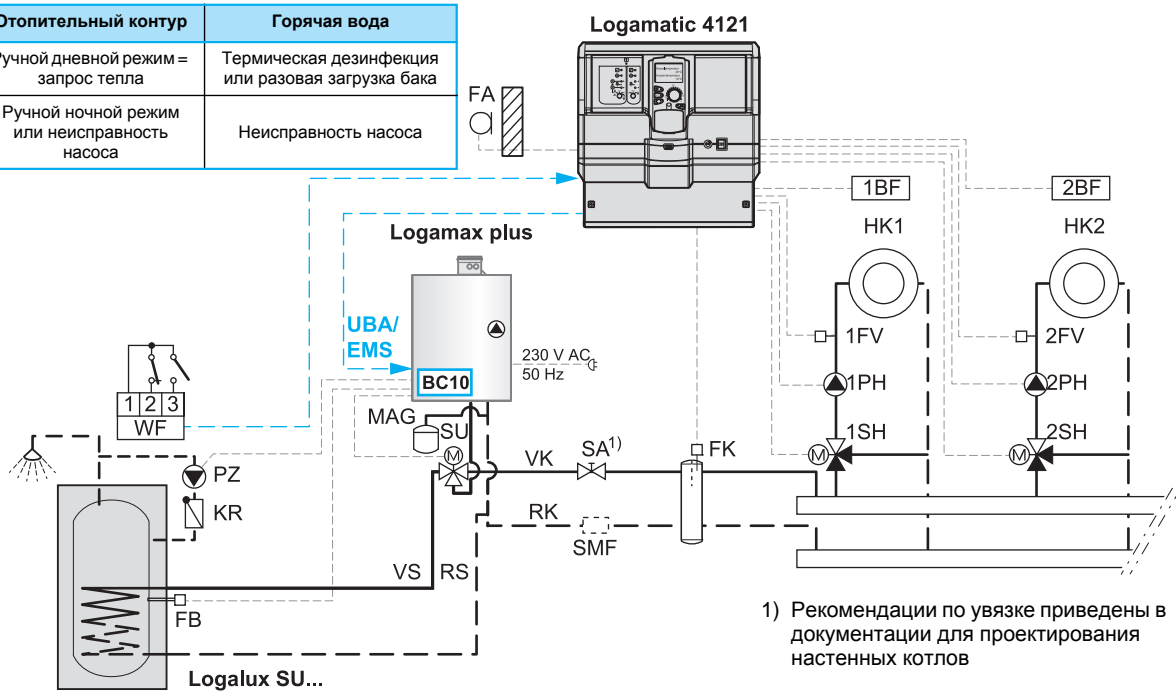
Комплект поставки

- Цифровая система управления Logamatic 4121 с модулем-контроллером CM431, центральным модулем ZM424, функциональным модулем FM455 (KSE1 для управления EMS-котлом или настенным котлом с UBA1.5), пульт управления MEC2

Logamatic 4121: управление работой настенного котла и регулирование отопительных контуров (2 контура с исполнительным органом); приготовление горячей воды, вариант „EMS-трёхходовой клапан“ с циркуляционным насосом и термической дезинфекцией

Внешний беспотенциальный контакт на WF:

Контакт	Отопительный контур	Горячая вода
1-3	Ручной дневной режим = запрос тепла	Термическая дезинфекция или разовая загрузка бака
1-2	Ручной ночной режим или неисправность насоса	Неисправность насоса

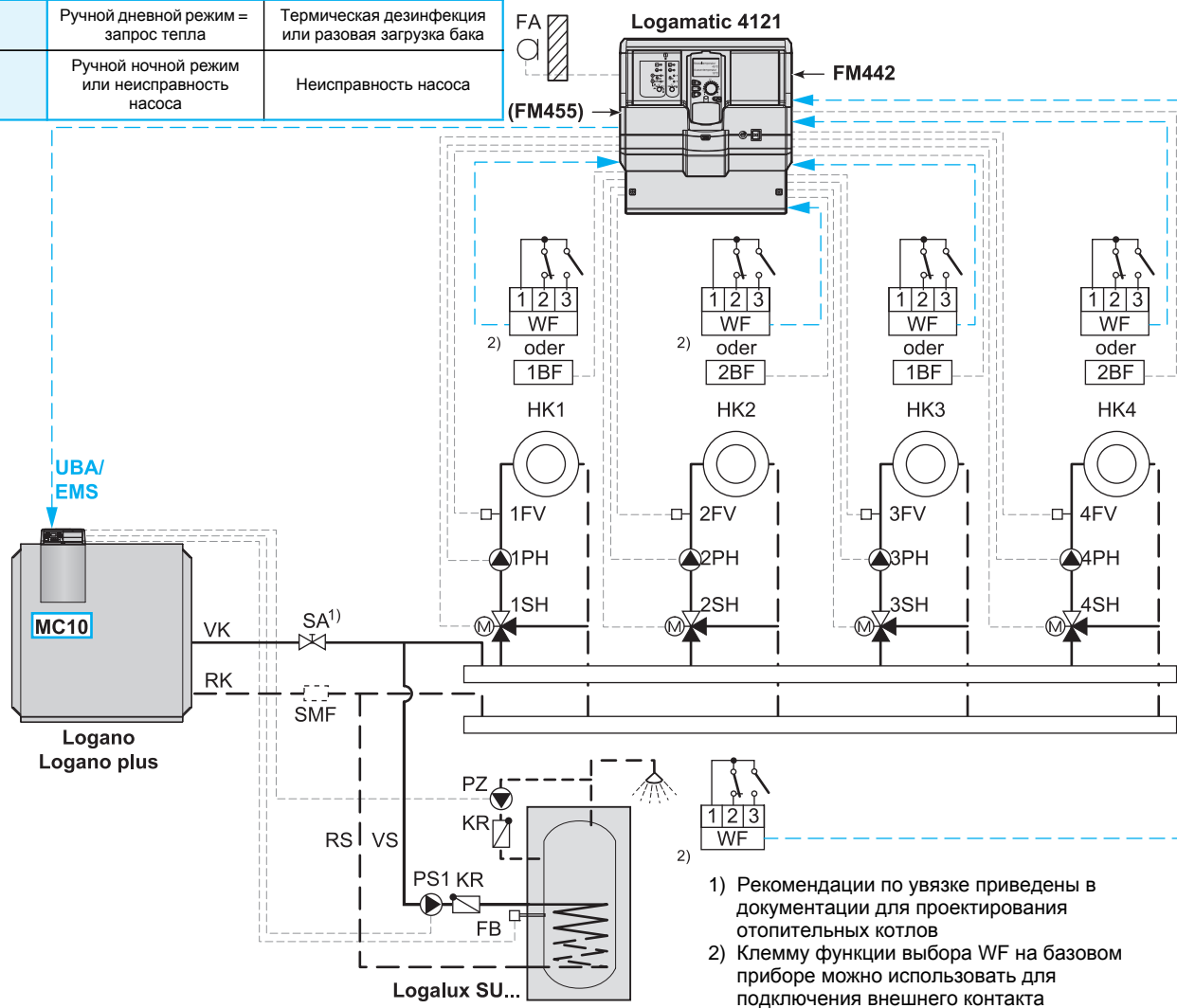


20/1 Управление работой настенного котла и регулирование отопительных контуров (2 отопительных контура с исполнительным органом); приготовление горячей воды, вариант „EMS-3-ходовой клапан“ с циркуляционным насосом и термической дезинфекцией (сокращения → Стр. 217)

Logamatic 4121: управление отопительным котлом с Logamatic EMS и регулирование отопительных контуров (4 отопительных контура с исполнительным органом); приготовление горячей воды, вариант „EMS-загрузочный насос“ с циркуляционным насосом и термической дезинфекцией

Внешний беспотенциальный контакт на WF:

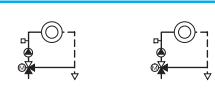

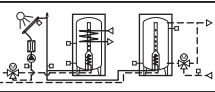
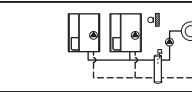
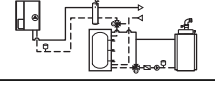
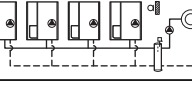
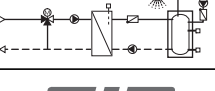



Контакт	Отопительный контур	Горячая вода
1-3	Ручной дневной режим = запрос тепла	Термическая дезинфекция или разовая загрузка бака
1-2	Ручной ночной режим или неисправность насоса	Неисправность насоса



21/1 Управление отопительным котлом с Logamatic EMS и регулирование отопительных контуров (4 отопительных контура с исполнительным органом); приготовление горячей воды, вариант „EMS-загрузочный насос“ с циркуляционным насосом и термической дезинфекцией (сокращения → Стр. 217)

4.1.2 Функциональные расширения системы управления Logamatic 4121

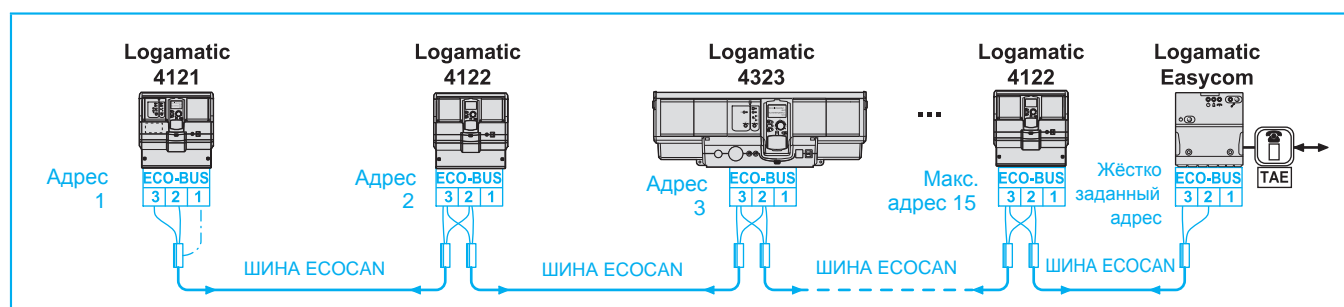
Дополнительные модули¹⁾ для Logamatic 4121

Модуль		Модуль	
Функциональный модуль FM442 – 2 отопительных контура с исполнительным органом (смесителем)		Функциональный модуль FM448 – Запрос на покрытие тепловой нагрузки или общее сообщение о неисправности и тепловой счетчик	
Функциональный модуль FM443 – Солнечный коллектор с одним или двумя потребителями		Функциональный модуль FM456 – Каскад из двух модулированных котлов с Logamatic EMS/UBA1.5	
Функциональный модуль FM444 – Альтернативный теплогенератор и/или бак-накопитель		Функциональный модуль FM457 – Каскад из четырех модулированных котлов с Logamatic EMS/UBA1.5	
Функциональный модуль FM445 – Приготовление горячей воды (с промежуточным теплообменником)		Дополнительный модуль ZM TAAN – Индикация температуры котловой воды и дымовых газов	
Функциональный модуль FM446 – Соединение с шиной EIB (Europäischer Installations-BUS)		Коммуникационный порт LON – Соединение с шиной LON	

22/1 Функциональное расширение системы управления Logamatic 4121 дополнительными модулями

1) Один свободный разъем в системе управления Logamatic 4121

Logamatic 4121 на шине ECOCAN с несколькими цифровыми системами управления



22/2 Пример сочетания Logamatic 4121 с другими цифровыми системами управления на шине ECOCAN.

4.1.3 Технические характеристики системы управления Logamatic 4121

Система управления	Logamatic 4121	Система управления	Logamatic 4121
Рабочее напряжение	230 В ± 10 %	Датчик температуры котловой воды FK ¹⁾	Датчик NTC, Ø 9 мм
Частота	50 Гц ± 4 %	Датчик температуры горячей воды AS1.6 ¹⁾	Датчик NTC, Ø 6 мм
Потребляемая мощность	5 ВА	Датчик температуры горячей воды FB ¹⁾	Датчик NTC, Ø 9 мм
Исполнительный орган отопительного контура SH Управление	Максимальный ток включения 5 А 230 В; 3-позиционный регулятор (характеристика ПИ)	Датчик температуры горячей воды FB для ГВС через 3-ходовой переключающий клапан	Датчик NTC, Ø 6 мм (только подключение к UBA)
		Датчик температуры подающей линии FV/FZ ¹⁾	Датчик NTC, Ø 9 мм
Рекомендуемое время срабатывания серводвигателя	120 с (диапазон регулирования 6–600 с)	Датчик наружной температуры FA ¹⁾	Датчик NTC
Циркуляционный насос отопительного контура PH	Максимальный ток включения 5 А	Внешняя функция выбора WF ¹⁾²⁾	Беспотенциальный вход
Загрузочный насос бака PS1	Максимальный ток включения 5 А	Дистанционное управление MEC2 или VFU/F ¹⁾	Связь через шину
Циркуляционный насос PZ	Максимальный ток включения 5 А	Система управления 4121–UBA1.5 ³⁾	Связь через шину
–	–	Система управления Logamatic 4121–EMS ⁴⁾	Связь через шину

22/3 Технические характеристики системы управления Logamatic 4121

1) Максимальная длина провода 100 м (если более 50 м, то провод экранированный)

2) Нагрузка на контакты 5 В = / 10 мА

3) Максимальная длина провода 10 м

4) Максимальная длина провода 50 м

4.1.4 Описание работы системы управления Logamatic 4121

→ Это описание касается только базовой комплектации. В системе управления Logamatic 4121 имеется один свободный разъём для функционального или дополнительного модуля.

Возможные дополнительные функции системы управления Logamatic 4121 приведены в описании соответствующего установленного модуля (→ 22/1).

Регулирование котла с системой управления Logamatic 4121 через систему EMS (Logamatic EMS)

Многие отопительные котлы Бuderус серийно поставляются с системой Logamatic EMS. Конденсационные и низкотемпературные котлы с Logamatic EMS поддерживаются системой управления Logamatic 4121. Logamatic EMS и Logamatic 4121 вместе регулируют работу отопительной установки. Концепция Logamatic EMS опирается на работу цифровых автоматов горения, которые управляют горелкой, а также берут на себя контроль за безопасностью котла. Кроме того, Logamatic EMS выполняет

некоторые основные функции регулирования, в т. ч. контура ГВС. Система Logamatic EMS совмещает в себе экономичность, функциональность, простое и единое управление, удобство в проведении сервисных работ и технического обслуживания. Котлы на газовом или дизельном топливе, напольные, пристенные или настенные, оснащённые системой Logamatic EMS, имеют одинаковое для всех управление - главный регулятор BC10.

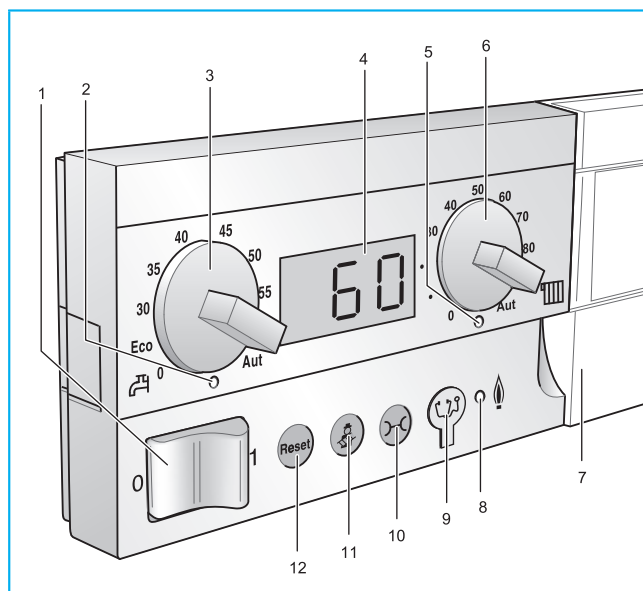
Главный регулятор BC10 - основной пульт управления EMS-котла

Главный регулятор Logamatic BC10 (→ 23/1) является основным пультом управления, общим для большинства отопительных котлов с Logamatic EMS.

Logamatic BC10 содержит все необходимые для управления отопительным котлом элементы (→ 23/1, поз. 7).

Экспликация

- 1 Пусковой выключатель (включение/выключение)
- 2 Светодиодная индикация „Нагрев воды для ГВС“
- 3 Ручка управления для настройки температуры горячей воды
- 4 Дисплей для индикации состояния и давления, а также для диагностики неисправностей
- 5 Светодиодная индикация „Запрос тепла для отопления и ГВС“
- 6 Ручка управления для настройки максимальной температуры котловой воды
- 7 Пульт управления RC35 (опционально вместо декоративной панели)
- 8 Светодиодная индикация „Горелка работает/выключена“
- 9 Гнездо для штекера диагностики
- 10 Кнопка „Индикация состояния“
- 11 Кнопка „Трубочист“ для проведения теста дымовых газов и для ручного режима
- 12 Кнопка „Сброс“



23/1 Элементы управления и индикация главного регулятора Logamatic BC10

Функции и элементы управления главного регулятора Logamatic BC10

- Включение и выключение пусковым выключателем отопительного котла и всех встроенных в котёл модулей (→ 23/1, поз. 1)
- Светодиодная индикация „Нагрев воды для ГВС“ (→ поз. 2)
- Настройка температуры горячей воды для ГВС (→ поз. 3)
 - В положении „0“ задаётся температура горячей воды 15 °С.
 - В положении „Eco“ заданная температура горячей воды составляет 60 °С.
 - В промежуточных положениях между 30 °С и 60 °С ручка управления показывает заданную температуру горячей воды.
- В положении "Aut" температура горячей воды задаётся через Logamatic 4121.
- Если температура горячей воды задаётся регулятором, то невозможно установить более высокое значение через Logamatic 4121
- Индикация состояния и диагностика неисправностей на жидкокристаллическом дисплее (→ поз. 4)
 - Индикация температуры котловой воды, давления в системе (режим заполнения), кодов неисправности и сервисных кодов.
- Светодиодная индикация „Запрос тепла для горячего водоснабжения и отопления“ (→ поз. 5)
- Максимальное значение температуры котловой воды (→ поз. 6)

- Светодиодная индикация „Работа горелки“ (→ поз. 8)
- Гнездо штекера диагностики для подключения ноутбука (→ поз. 9)
- Кнопка „Индикация состояния“ для переключения дисплея на другие функции (→ поз. 10)
- Кнопка „Трубочист“ для проведения теста дымовых газов и для ручного режима (→ поз. 11)

Настенные EMS-котлы с UBA3.x

Система управления Logamatic 4121 и универсальный автомат горелки UBA3 регулируют отопительные котлы серии Logamax plus. Через двухпроводное соединение с функциональным модулем FM455 в системе управления Logamatic 4121 возможна связь между универсальным автоматом горелки UBA3.x и системой управления Logamatic 4121 по внутреннему шинному протоколу. UBA3.x является основным регулирующим звеном в управлении работой котла и процесса горения. Он регулирует и контролирует процесс горения, а также поддерживает температуру котловой воды в соответствии с её заданным значением, которое запрашивается у подключенных компонентов (например, у Logamatic 4121). В UBA3.x находится также модуль контроля горелки BCM, который передаёт универсальному автомату горелки информацию о параметрах котла и процессе горения. Кроме этого,

- Кнопка „Reset“ для разблокировки горелки при возникновении запирающего отключения по неисправности (→ поз. 12)
- Аварийный режим
- Ограничение отопительной мощности котла
- Параметризация установки через программу Logamatic ECO-SOFT 4000/EMS

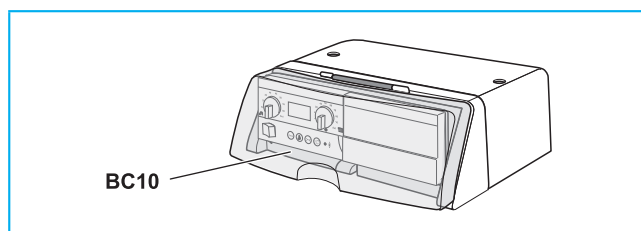
UBA3.x регулирует нагрев воды для ГВС после внешней активизации и задания параметров, например, через Logamatic 4121. Главный регулятор Logamatic BC10 является основным органом управления в EMS-котлах.



24/1 Универсальный автомат горелки UBA3.x

Напольные EMS-котлы с SAFe

Система управления Logamatic 4121 и ведущая система Logamatic MC10 с автоматом горения SAFe регулируют работу отопительных котлов серии Logano и Logano plus. Связь между Logamatic MC10 и функциональным модулем FM455 системы управления Logamatic 4121 осуществляется по двухпроводному соединению. Бuderус применяет здесь внутренний шинный протокол. Автомат горения SAFe является основным регулирующим звеном в управлении работой котла и процесса горения. Он регулирует и контролирует процесс горения, а также поддерживает условия эксплуатации по заданным параметрам от подключенных компонентов. Через идентификационный модуль горелки BIM, установленный на котле, SAFe получает информацию о параметрах котла и процессе горения. Logamatic MC10 регулирует также приготовление горячей воды для ГВС после внешней активизации и задания параметров, например, через Logamatic 4121. Управление EMS-котла осуществляется через главный регулятор Logamatic BC10, интегрированный в Logamatic MC10.



24/2 Ведущая система управления Logamatic MC10 с главным регулятором Logamatic BC10

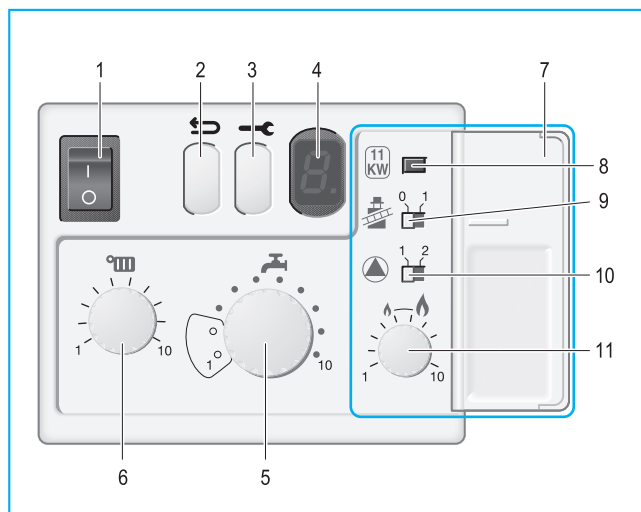


24/3 Цифровой автомат горения SAFe

Регулирование котла с системой управления Logamatic 4121 через универсальный автомат горелки UBA1.5

Настенный котёл с UBA1.5

Регулирование настенного котла фирмы Бuderус осуществляется универсальным автоматом горелки UBA1.5 и системой управления Logamatic 4121. UBA1.5 контролирует все электрические и электронные компоненты настенного котла Бuderус и регулирует мощность котла модуляцией мощности газовой горелки. Режим работы и все неисправности отображаются на UBA1.5 в виде кодов. Через двухпроводное соединение в системе управления Logamatic 4121 с функциональным модулем FM455 возможна связь между ней и универсальным автоматом горелки UBA1.5 по внутреннему шинному протоколу. UBA1.5 имеет два уровня управления. К первому уровню имеется прямой доступ, когда открыта панель на обшивке настенного котла Бuderус. Второй уровень управления находится под другой крышкой (→ 25/1, поз. 7), и им может пользоваться только специалист отопительной фирмы.



25/1 Первый и второй уровни управления (выделены синим цветом) универсальных автоматов горелки UBA1.5

Экспликация

Первый уровень управления

- 1 Пусковой выключатель
- 2 Кнопка "Сброс" (Reset)
- 3 Кнопка сервиса
- 4 Индикация (красный светодиод)
- 5 Регулятор температуры горячей воды
- 6 Регулятор температуры котловой воды

Второй уровень управления

- 7 Крышка, под которой расположены кнопки второго уровня управления (открыта)
- 8 Перемычка для ограничения мощности до 11 кВт
- 9 Переключатель контроля дымовых газов
- 10 Переключатель выбега насоса
- 11 Регулятор ограничения мощности

Включение и выключение котла через систему управления Logamatic 4121

При скачке заданного параметра система управления задаёт температуру и включает котёл на необходимую мощность. Управление котлом от автомата горения обеспечивает достижение заданной температуры в кратчайшее время.

По истечении определённого времени система управления Logamatic 4121 проверяет разницу между заданной и фактической температурой подающей линии котла, а также скорость повышения температуры на датчике котловой воды в котле при непосредственно подключённом отопительном контуре или в гидравлической стрелке.

Котёл отключается сразу же после того, как температура котловой воды превысит заданное значение на величину жёстко установленного гистерезиса. Если

при незначительных скачках запрос на покрытие тепловой нагрузки снижается, например, вследствие отключения отдельных отопительных контуров или приготовления горячей воды, то система управления по истечении предварительно заданного времени проверяет скорость остывания воды по температурному датчику котловой воды. Если имеющаяся мощность работающего котла слишком велика для того, чтобы к заданному моменту времени достичь пониженного заданного параметра, то мощность котла сначала плавно снижается до величины основной нагрузки, а потом он отключается. Котёл со ступенчатым регулированием отключается сразу же по гистерезису.

Особенности регулирования котла через гидравлическую стрелку с системой управления Logamatic 4121

Настенные котлы фирмы Бuderус отличаются очень небольшим объёмом котловой воды, и поэтому нагрев до нужной температуры происходит за короткое время.

Гидравлическая увязка сети с использованием гидравлической стрелки требуется:

- когда объёмный поток в системе превышает 2000 л/ч (для котлов до 43 кВт) или 3500 л/ч (для котлов 60 кВт),
- при наличии нескольких отопительных контуров,
- когда мощности встроенного насоса не хватает для снабжения системы (при одном отопительном контуре) или
- для каскада из нескольких настенных котлов

→ Только при правильном расчёте и проектировании отопительная система будет работать оптимально и экономично. Расчёт проводится в соответствии с техническими нормами.

Определяющим для правильного выбора гидравлической стрелки является наибольший объёмный поток. Он зависит от мощности и перепада температур, на которые рассчитаны котёл и потребители тепла.

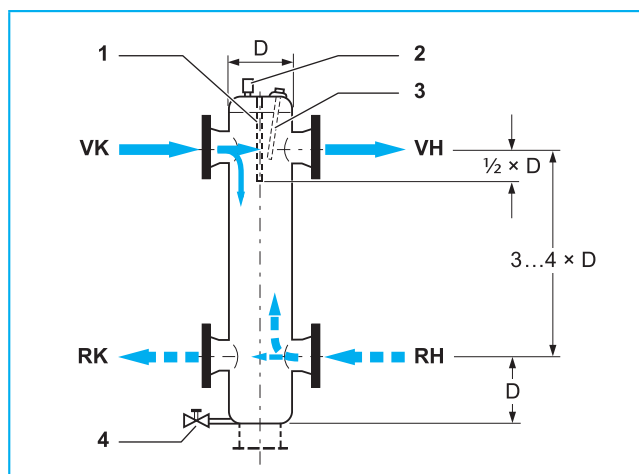
Экспликация

- 1 Перфорированная перегородка
 - 2 Муфта для воздушного клапана
 - 3 Муфта для гильзы датчика 5"
 - 4 Быстродействующий запорный вентиль
- D Диаметр гидравлической стрелки
(другие сокращения → Стр. 217)

Преимущества гидравлической стрелки

- Простой подбор циркуляционного насоса отопительного контура и исполнительного органа
- Отсутствие взаимного гидравлического воздействия котлового и отопительного контуров
- В котёл и к потребителю тепла поступает только необходимый объёмный поток воды.
- Применяется в установках с одним котлом или в каскадах из нескольких котлов независимо от регулирования отопительного контура.
- Оптимальная работа исполнительных органов на стороне отопительного контура гидравлической стрелки (при правильном расчёте)

В случае необходимости на системе управления Logamatic 4121 можно ограничить мощность настенного котла Бuderус вплоть до минимальной и оптимально адаптировать таким образом к тепловой потребности здания. На системе управления Logamatic 4121 можно также считывать информацию о рабочем состоянии и неисправностях.



26/1 Размеры гидравлической стрелки

Специальная функция распознавания тепла, поступающего извне

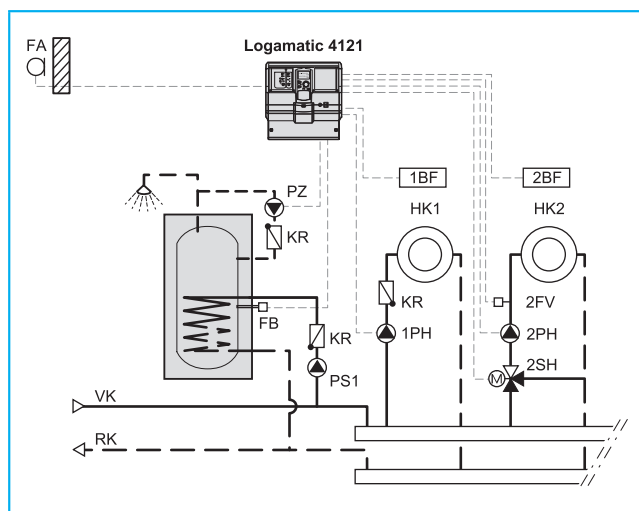
При комбинации настенных котлов с установками солнечного коллектора или с твердотопливными котлами для поддержки отопления нужно стремиться как можно более эффективно использовать регенеративную энергию. Для этого в системе управления Logamatic 4121 имеется специальная функция распознавания поступления тепла извне.

В зависимости от гидравлической схемы датчик температуры котловой воды FK системы управления устанавливается на гидравлической стрелке или на баке-накопителе. На пульте управления MEC2 задётся разница между заданной и фактической температурой подающей линии котла. Если фактическая температура подающей линии превышает заданную температуру более чем на эту величину, то система управления Logamatic 4121 отключает котёл и циркуляционный насос, так как другой источник тепла поставляет достаточное количество энергии.

Система управления Logamatic 4121 как автономный регулятор отопительного контура

Помимо управления котлом система управления Logamatic 4121 может использоваться как автономный регулятор отопительного контура. Управление котлом осуществляется от другой системы управления. Связь с ним отсутствует. В этом случае система управления в базовой комплектации может осуществлять регулирование по наружной температуре одного отопительного контура с исполнительным органом и одного отопительного контура без него. Кроме того, возможна индивидуальная программа приготовления горячей воды по времени с загрузочным насосом бака (емкостной водонагреватель), термическая дезинфекция и управление циркуляционным насосом. При этом можно установить приоритетный или параллельный режим работы с отопительными контурами.

→ Контроль за теплоснабжением отсутствует. При необходимости иметь эту функцию нужно в качестве автономного регулятора отопительного контура использовать систему управления Logamatic 4323 (→ Стр. 65).



27/1 Пример установки с системой управления Logamatic 4121 в базовой комплектации при использовании её как автономного регулятора отопительного контура (сокращения → Стр. 217)

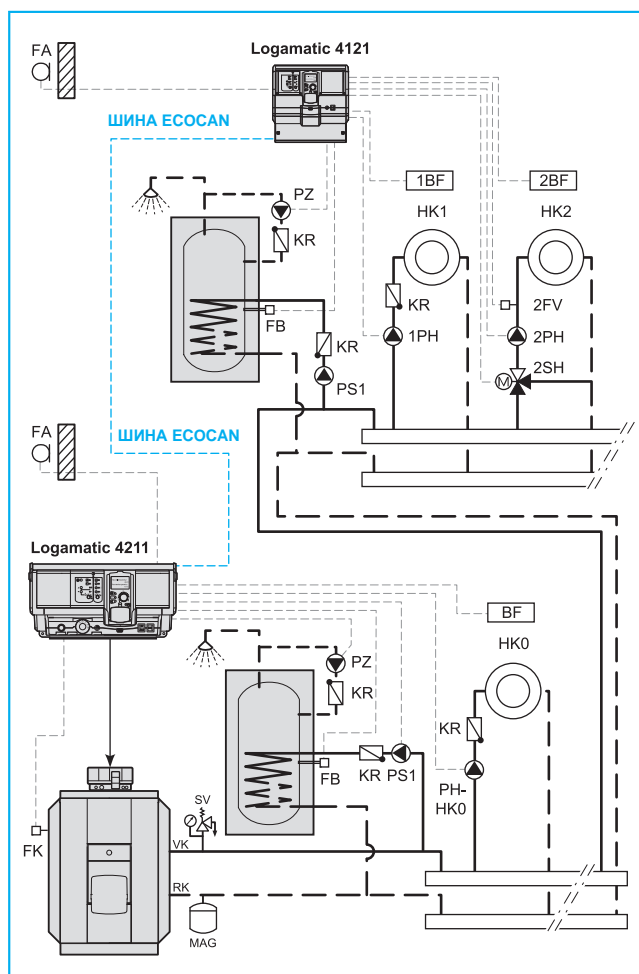
Использование Logamatic 4121 в качестве ведомой системы управления

Ведомой системой управления называется такая система управления, которая через шину ECOSAN соединяется с ведущей системой управления серии Logamatic 4000. При использовании Logamatic 4121 в качестве ведомой системы управления она имеет тот же объём функций, что и автономный регулятор отопительного контура.

Поскольку наружная температура передаётся на шину ECOSAN, то нет необходимости подключать датчик наружной температуры. Однако для здания, в котором имеются комнаты с разной ориентацией по сторонам света (север-юг), рекомендуется к ведомой системе управления подключить отдельный датчик наружной температуры.

Запрос на покрытие тепловой нагрузки от потребителей, подключенных к Logamatic 4121, передаётся через шину ECOSAN на теплоцентраль и соотносится с условиями эксплуатации котла, подключённого к ведущей системе управления. Система управления Logamatic 4121 не управляет бустерным насосом. Поэтому циркуляционные насосы отопительных контуров должны быть рассчитаны с учётом этого обстоятельства. Контроль за температурой подающей линии также отсутствует.

→ При необходимости иметь бустерный насос с контролем температуры подающей линии нужно использовать Logamatic 4323 в качестве ведомой системы управления (→ Стр. 65).



27/2 Пример установки с Logamatic 4121 в базовой комплектации в качестве ведомой системы управления с отдельным датчиком наружной температуры (сокращения → Стр. 217)

Приготовление горячей воды с системой управления Logamatic 4121

В системе управления Logamatic 4121 в зависимости от типа и количества котлов имеется шесть вариантов приготовления горячей воды (с емкостным водонагревателем).

Независимые программы включения по времени гарантируют гибкую адаптацию к условиям эксплуатации для

- приготовления горячей воды
- циркуляционного насоса
- термической дезинфекции
- ежедневного нагрева

→ Подробная информация приведена в разделе описания функций модуля FM441 на странице 74 .

Варианты	Применение	Функция приготовления горячей воды, подключение к	Отопительный контур 1	Отопительный контур 2
EMS-3-ходовой переключающий клапан (→ стр. 29)	Установка с одним EMS-котлом	Logamatic EMS	С исполнительным органом	С исполнительным органом
EMS-загрузочный насос бака (→ стр. 29)	Установка с одним EMS-котлом	Logamatic EMS	С исполнительным органом	С исполнительным органом
EMS-проточный (→ стр. 30)	Установка с одним EMS-котлом	Logamatic EMS	С исполнительным органом	С исполнительным органом
Бак 4000 (→ стр. 30)	Установка с 1 котлом и каскад из нескольких котлов	Logamatic 4121	Без исполнительного органа	С исполнительным органом
УВА-проточный (→ стр. 31)	Настенный котёл с УВА1.5	Logamatic 4121	С исполнительным органом	С исполнительным органом
УВА-бак (→ стр. 31)	Настенный котёл с УВА1.5	Logamatic 4121	С исполнительным органом ¹⁾	С исполнительным органом

28/1 Варианты приготовления горячей воды в системе управления Logamatic 4121

1) Без исполнительного органа при управлении циркуляционным насосом через Logamatic 4121

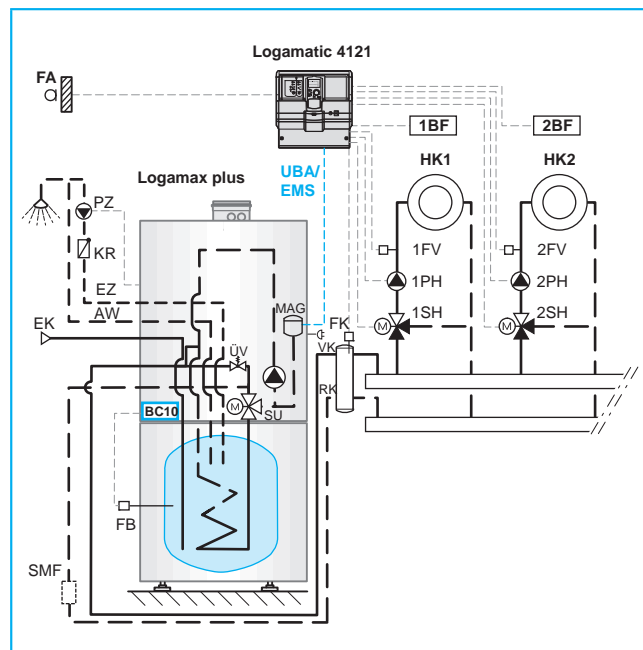
Logamatic 4121: приготовление горячей воды через трёхходовой переключающий клапан, вариант „EMS-трёхходовой переключающий клапан“

- Приготовление горячей воды для настенного или напольного EMS-котла через трёхходовой переключающий клапан SU
- Приготовление горячей воды только в приоритетном к отоплению режиме
- Электрическое подключение трёхходового переключающего клапана SU, циркуляционного насоса и датчиков к Logamatic EMS (UBA3.x/MC10)
- Отдельный бак-водонагреватель ёмкостью более 50 л

Logamatic EMS, UBA3 или MC10 (SAFe) регулируют приготовление горячей воды в приоритетном режиме относительно отопления через управление горелкой, трёхходовым переключающим клапаном и внутренним циркуляционным насосом настенных или напольных EMS-котлов. Logamatic EMS регулирует и контролирует процесс горения, а также поддерживает температуру котловой воды в соответствии с её заданным значением, которое запрашивается с системы управления Logamatic 4121. Все настройки заданных значений, программ включения-выключения по времени, ежедневного нагрева, термической дезинфекции, разовой загрузки бойлера и т.д. осуществляются на пульте MEC2 системы управления Logamatic 4121.

→ При приготовлении горячей воды через функцию "EMS-3-ходовой переключающий клапан" система

управления Logamatic 4121 может регулировать два отопительных контура с исполнительным органом.



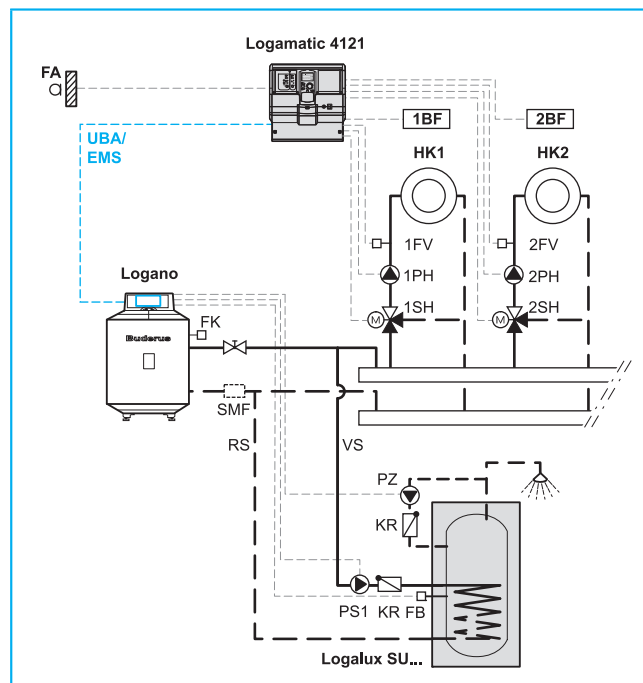
29/1 Приготовление горячей воды через трёхходовой переключающий клапан, вариант „EMS-3-ходовой переключающий клапан“ (сокращения → Стр. 217)

Logamatic 4121: приготовление горячей воды через загрузочный насос бака, вариант „EMS-загрузочный насос бака“

- Приготовление горячей воды для EMS-котла через загрузочный насос бака PS1
- Приготовление горячей воды возможно как в приоритетном режиме, так и параллельно с отоплением
- Электрическое подключение загрузочного насоса бака, циркуляционного насоса и датчиков к Logamatic EMS (UBA3.x/MC10)
- Отдельный бак-водонагреватель ёмкостью более 50 л

Logamatic EMS, UBA3 и MC10 (SAFe) регулируют процесс приготовления горячей воды, управляя горелкой и загрузочным насосом бака, на выбор в параллельном или приоритетном режиме. Logamatic EMS регулирует и контролирует процесс горения, а также поддерживает температуру котловой воды в соответствии с её заданным значением, которое запрашивается с системы управления Logamatic 4121. Все настройки заданных значений, программ включения-выключения по времени, ежедневного нагрева, термической дезинфекции, разовой загрузки бойлера и т.д. осуществляются на пульте MEC2 системы управления Logamatic 4121.

→ При приготовлении горячей воды через функцию "EMS-загрузочный насос бака" система управления Logamatic 4121 может регулировать два отопительных контура с исполнительным органом.



29/2 Приготовление горячей воды через загрузочный насос бака, вариант „EMS-загрузочный насос бака“ (сокращения → Стр. 217)

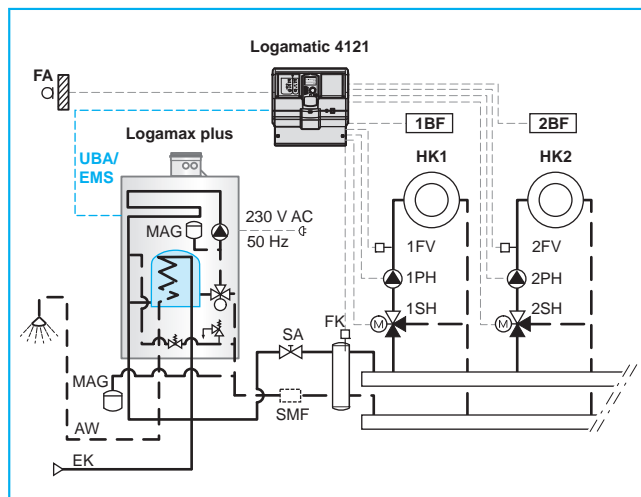
Logamatic 4121: приготовление горячей воды через трёхходовой переключающий клапан, вариант "EMS-проточный"

- Приготовление горячей воды для настенных EMS-котлов со встроенным баком-водонагревателем через трёхходовой переключающий клапан SU
- Приготовление горячей воды только в приоритетном к отоплению режиме
- Электрическое подключение исполнительного органа, циркуляционного насоса и датчиков к Logamatic EMS (UBA3.x/MC10)
- Встроенный бак-водонагреватель ёмкостью менее 50 л

Logamatic EMS, UBA3 и MC10 (SAFe) регулируют приготовление горячей воды в приоритетном режиме относительно отопления через управление горелкой, трёхходовым переключающим клапаном и внутренним циркуляционным насосом наполного EMS-котла. Logamatic EMS регулирует и контролирует процесс горения, а также поддерживает температуру котловой воды в соответствии с её заданным значением, которое запрашивается с системы управления Logamatic 4121. Все настройки заданных значений, программ включения-выключения по времени, ежедневного нагрева и др. осуществляются на пульте MEC2 системы управления Logamatic 4121.

→ При приготовлении горячей воды через функцию "EMS-проточный" система управления Logamatic 4121 может регулировать два отопительных контура со смесителем.

→ Проведение термической дезинфекции невозможно. Не управляет циркуляционным насосом.



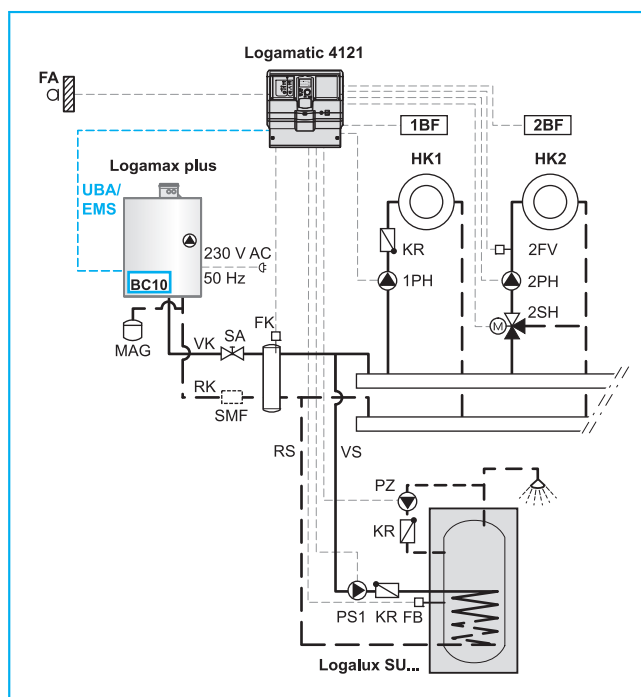
30/1 Приготовление горячей воды через трёхходовой переключающий клапан, вариант „EMS-проточный“ (сокращения → Стр. 217)

Logamatic 4121: приготовление горячей воды через загрузочный насос бака, вариант „Бак 4000“

- Приготовление горячей воды для EMS-котла и настенного котла с UBA1.5 через загрузочный насос бака PS1
- Приготовление горячей воды возможно как в приоритетном режиме, так и параллельно с отоплением
- Электрическое подключение загрузочного насоса бака, циркуляционного насоса и датчиков к Logamatic 4121
- Отдельный бак-водонагреватель ёмкостью более 50 л

Logamatic 4121 регулирует приготовление горячей воды через управление котлом и загрузочным насосом бака в приоритетном или параллельном режиме. Система управления Logamatic 4121 передаёт по внутренней шине отопительному котлу заданную температуру горячей воды, на основании которой регулируется мощность котла. Система регулирования котла контролирует процесс горения и поддерживает температуру котловой воды в соответствии с её заданным значением, которое запрашивается с системы управления Logamatic 4121. Все настройки заданных значений, программ включения-выключения по времени, ежедневного нагрева, термической дезинфекции, разовой загрузки бойлера и др. осуществляются на пульте MEC2 системы управления Logamatic 4121.

→ При приготовлении горячей воды через функцию "Бак 4000" система управления Logamatic 4121 может управлять одним отопительным контуром без исполнительного органа и одним отопительным контуром с исполнительным органом.



30/2 Приготовление горячей воды через загрузочный насос бака, вариант „Бак 4000“ (сокращения → Стр. 217)

Logamatic 4121: приготовление горячей воды через трёхходовой переключающий клапан, вариант "УВА-проточный"

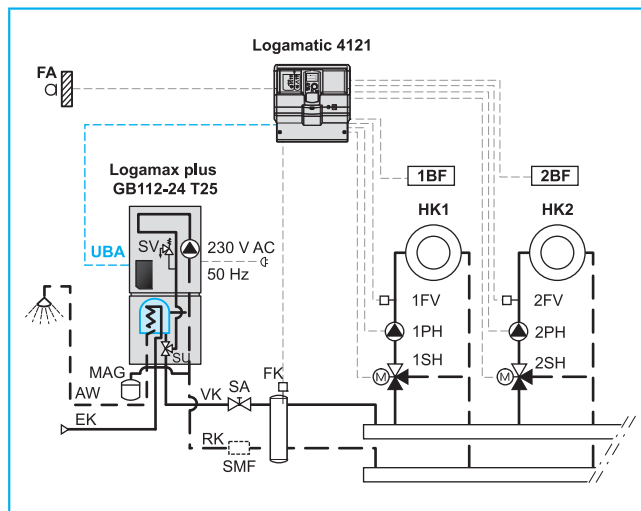
- Приготовление горячей воды для настенных котлов с UBA1.5 со встроенным баком-водонагревателем через 3-ходовой переключающий клапан SU
- Приготовление горячей воды только в приоритетном к отоплению режиме
- Электрическое подключение исполнительного органа и датчиков к универсальному автомату горелки UBA1.5
- Встроенный бак-водонагреватель ёмкостью менее 50 л

Приготовление горячей воды регулируется универсальным автоматом горелки UBA1.5 через управление встроенным переключающим трёхходовым клапаном и внутренним циркуляционным насосом настенного котла. Приготовление горячей воды происходит в приоритетном режиме к отоплению. Универсальный автомат горелки UBA1.5 регулирует и контролирует процесс горения, а также поддерживает температуру котловой воды в соответствии с её заданным значением, которое запрашивается с системы управления Logamatic 4121. Все настройки заданных значений, программ включения-выключения по времени, ежедневного нагрева и др. осуществляются на пульте MEC2 системы управления Logamatic 4121.

→ При приготовлении горячей воды через функцию "УВА-проточный" система управления Logamatic 4121

может регулировать два отопительных контура с исполнительным органом.

→ Проведение термической дезинфекции невозможно. Не управляет циркуляционным насосом.



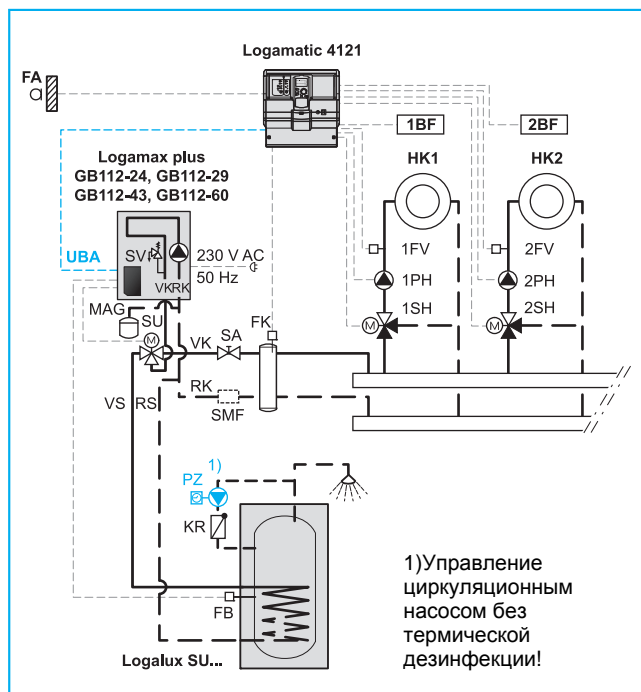
31/1 Приготовление горячей воды через трёхходовой переключающий клапан, вариант „УВА-проточный“ (сокращения → Стр. 217)

Logamatic 4121: приготовление горячей воды через трёхходовой переключающий клапан, вариант "УВА-бак"

- Приготовление горячей воды для настенных котлов с UBA1.5 через 3-ходовой переключающий клапан SU
- Приготовление горячей воды только в приоритетном к отоплению режиме
- Электрическое подключение исполнительного органа и датчиков к Logamatic 4121
- Отдельный бак-водонагреватель ёмкостью более 50 л

Универсальный автомат горелки UBA1.5 регулирует и контролирует процесс горения, а также поддерживает температуру котловой воды в соответствии с её заданным значением, которое запрашивается с системы управления Logamatic 4121. Все настройки заданных значений, программ включения-выключения по времени, ежедневного нагрева и др. осуществляются на пульте MEC2 системы управления Logamatic 4121.

→ С функцией "УВА бак" система управления Logamatic 4121 может управлять одним отопительным контуром без исполнительного органа и одним отопительным контуром с исполнительным органом. Если установка циркуляционного насоса не запланирована, то оба отопительных контура с исполнительным органом могут быть рассчитаны для функции выбора.



31/2 Приготовление горячей воды через трёхходовой переключающий клапан, вариант „УВА-бак“ (сокращения → Стр. 217)

Регулирование отопительного контура системой управления Logamatic 4121

Система управления Logamatic 4121 в базовой комплектации в комбинации с отопительными котлами Будерус, оснащёнными Logamatic EMS, может регулировать по наружной или комнатной температуре два отопительных контура с исполнительным органом.

Если система управления Logamatic 4121 используется с настенными котлами Будерус с UBA1.5, то в базовой комплектации всегда возможно регулирование по наружной или комнатной температуре одного отопительного контура с исполнительным органом и, в зависимости от выбранного варианта приготовления горячей воды, второго отопительного контура с исполнительным органом или без него.

Функции регулирования управляют циркуляционными насосами через отдельные двухпозиционные сигналы (230 В ~) и исполнительными органами через трёхпозиционные сигналы (230 В ~). В систему управления заложены соответствующие отопительные кривые для различных традиционных отопительных систем. Адаптация к реальной конфигурации установки происходит просто через пульт управления MEC2.

Варианты отопительных систем

- Отопительные приборы (радиаторы, конвекторы) или тёплые полы
 - Автоматический расчёт отопительной кривой соответственно отопительной системе
- Начальная точка отопительной кривой
 - Предварительное регулирование контуров вентиляции; отопительная кривая представляет прямую линию и проходит через две точки; температура подающей линии зависит от наружной температуры.
- Постоянная температура
 - Предварительное регулирование вентиляционных контуров или контур бассейна; независимо от наружной температуры нагрев всегда идёт до определённой постоянной температуры.
- Комнатный регулятор
 - Температура подающей линии зависит только от измеренной температуры в помещении

Любая функция отопительного контура может быть адаптирована через другие функции к особенностям конкретной установки.

- Согласование температуры понижения по DIN EN 12831
- Различные варианты понижения температуры для ночного режима
- Различные варианты понижения температуры для функции "Отпуск"
- Адаптация отопительной кривой
- Регулирование по комнатной температуре или
- Оптимизация включения и выключения

DIN EN 12831 является европейским стандартом для расчёта отопительной нагрузки на здание. Согласно DIN EN 12831 для помещений с прерываемым отопительным режимом следует рассчитывать теплогенераторы и отопительные поверхности с запасом. Новой является функция, которая отключает режим пониженной температуры для каждого отопительного контура, если наружная температура опускается ниже заданного значения с учётом теплоизоляции здания. В этом случае сильное охлаждение жилого помещения исключается. Следовательно, при расчёте котла не требуется давать запас на увеличение мощности разогрева.

Для функции "Отпуск" можно выбрать свой режим с пониженной температурой: "отключение", "понижение", "по комнатной температуре" или "по наружной температуре". Это позволит системе управления Logamatic 4000 во время отпуска работать в таком режиме, который требуется пользователю.

Клемму функции выбора можно задействовать для отопления или для приготовления горячей воды. Через клемму функции выбора можно принимать внешний запрос на тепло для функции отопления на базовом приборе Logamatic 4121 или активировать приготовление горячей воды (разовая загрузка) или термическую дезинфекцию.

Подробная информация по функциям приведена в разделе описания функций модуля FM442 (→ стр. 78).

Logamatic 4121: специальная функция „Сушка пола“ для контура тёплых полов без исполнительного органа

В системе управления Logamatic 4000 при подключенном к ней контуре тёплых полов имеется возможность провести сушку монолитного пола по отдельной программе. В системе управления Logamatic 4121 есть особенность, когда программу сушки монолитного пола можно реализовать не только для контура тёплых полов с исполнительным органом (→ Стр. 82), но и для напрямую подключенного контура тёплых полов без исполнительного органа. Регулирование осуществляется плавным изменением мощности горелки газового конденсационного котла универсальным автоматом горелки UBA1.5.

Условия для проведения сушки монолитного пола при прямом подключении контура теплых полов:

- наличие газового конденсационного котла с модулированной горелкой и
- отбор мощности гарантированно больше основной нагрузки для модуляции котла (30 %).

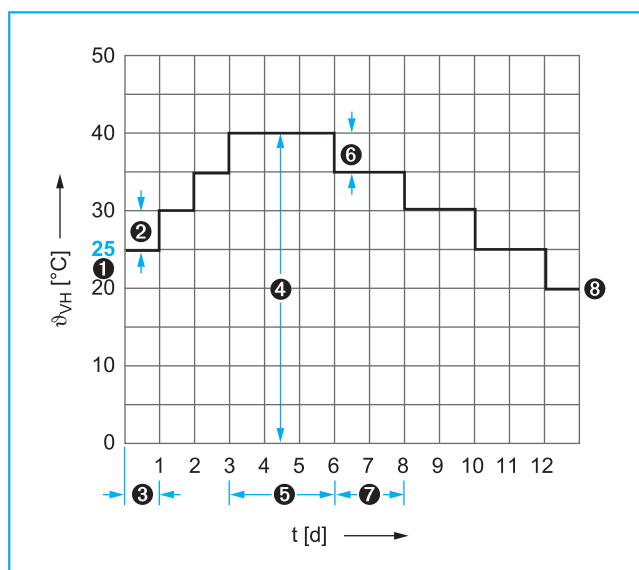
→ Если отбор мощности меньше или если речь идёт о низкотемпературном котле, то в этом случае необходима гидравлическая увязка (например, гидравлическая стрелка).

Программа сушки пола начинается с температуры подающей линии 25 °С. На пульте MEC2 можно установить следующие параметры:

- **Повышение температуры**
Этот параметр задаёт для каждой ступени величину повышения температуры подающей линии отопительного контура для сушки пола.
- **Время нагрева**
Этот параметр определяет количество дней, по истечении которых происходит повышение температуры на следующую ступень. Это время задаётся в пункте меню "Повышение".
- **Максимальная температура**
Здесь задаётся максимальная температура для процесса сушки пола.
- **Время выдержки**
Период времени, в течение которого поддерживается максимальная температура для сушки пола.
- **Понижение температуры**
Этот параметр задаёт для каждой ступени величину понижения температуры подающей линии отопительного контура для охлаждения пола. Снижение температуры заканчивается при 20 °С.
- **Время понижения**
Этот параметр определяет количество дней, по истечении которых происходит понижение температуры на следующую ступень для остывания пола. Это время задаётся в пункте меню "Понижение".

Пример (→ 33/1)

- 1 Начальная температура 25 °С
- 2 Повышение температуры 5 К
- 3 Время прогрева 1 день
- 4 Максимальная температура 40 °С в течение времени выдержки
- 5 Время выдержки 3 дня
- 6 Понижение температуры 5 К
- 7 Время понижения 2 дня
- 8 Конечная температура 20 °С

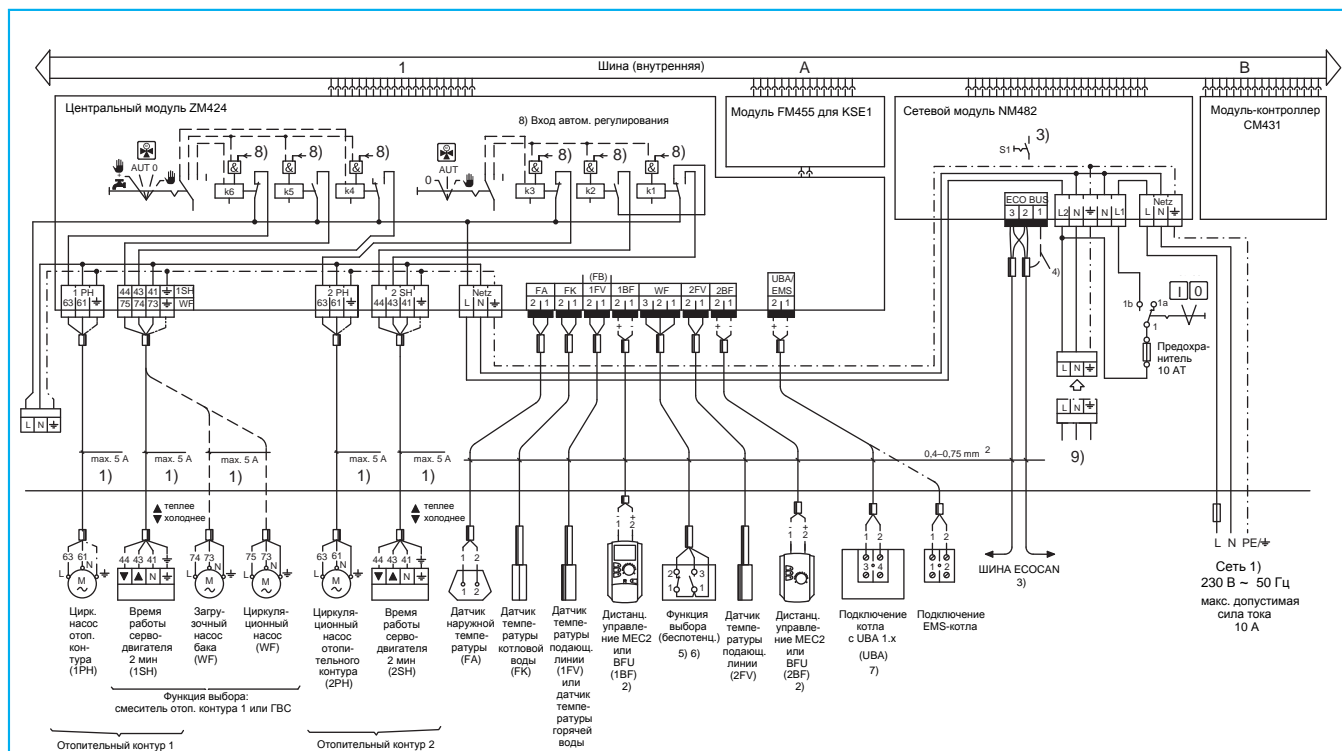


33/1 Пример выполнения программы „Сушка пола“ с заданными в примере параметрами

Экспликация

- t Время
- $\vartheta_{\text{вн}}$ Температура подающей линии отопительного контура

4.1.5 Электрическая схема системы управления Logamatic 4121



Монтаж, установку предохранителя, главного выключателя, аварийного выключателя и защитные мероприятия следует выполнять в соответствии с местными нормами и правилами.

Следите за правильным подключением фаз к электросети.

Не используйте вилку с заземляющим контактом.

Внимание! Защитный желто-зелёный провод нельзя использовать в качестве провода управления.

1) Общий ток всех потребителей не должен превышать 10 А.

Это значение нужно обязательно соблюдать и проверить после пуска в эксплуатацию, чтобы не допустить повреждения оборудования!

Рекомендуемый соединительный провод в кабельном канале: Н 05 V V-F3G 1,0 мм² или Н 05 V V- F4G 1,0 мм².

2) **Внимание!** Каждая система управления может работать **только с одним** пультом MEC2.

MEC2 можно установить в модуль-контроллер или через комплект для монтажа в помещении (дополнительная комплектация → стр. 208) подключить к одному из модулей ZM...или FM...

3) При наличии на шине ECOCAN нескольких компонентов нужно замкнуть выключатели S1 (нагрузочное сопротивление на NM482) двух крайних участников шины ECOCAN.

4) Экранирование при стандартном применении не требуется.

Экран подключать только с одной стороны!

5) Пользуйтесь также сервисной инструкцией.

6) Функция выбора - вход для внешнего беспотенциального подключения (нагрузка на контакты 5 В = / 10 мА):

Отопительный контур:

1-3 ручной дневной режим = запрос на тепло

1-2 ручной ночной режим или неисправность насоса

ГВС: 1-3 термическая дезинфекция или разовая загрузка,

1-2 неисправность насоса

7) **Внимание!** Перемычку между клеммами 3/4 нужно удалить заранее.

Неправильное подключение в газовом настенном котле может привести к повреждению прибора. Поэтому всегда проверяйте подключение в UBA (1→2; 2→1)

8) Вход автоматического регулирования

Положения переключателей

Отопительный контур 1 / ГВС

Положение переключателя	(1PH) k6	(1SH) или (PZ) k5	(PL) k4
AUT	Норм. режим	Норм. режим холодное	Норм. режим теплее
0			

Отопительный контур 2

Положение переключателя	(2PH) k3	(2SH) k2	k1
AUT	Норм. режим	Норм. режим холодное	Норм. режим теплее
0			

Управляющее напряжение 230 В -
 Низкое напряжение

4.2 Системы управления Logamatic 4122 как функциональное расширение или как ведущие системы управления и Logamatic 4126 для регулирования загрузочной системы бака-водонагревателя

4.2.1 Краткое описание системы управления Logamatic 4122 как функционального расширения

Область применения

Цифровая система управления Logamatic 4122 в базовой комплектации не имеет каких-либо функциональных модулей. Для адаптации к отопительной системе можно установить два функциональных или дополнительных модуля.

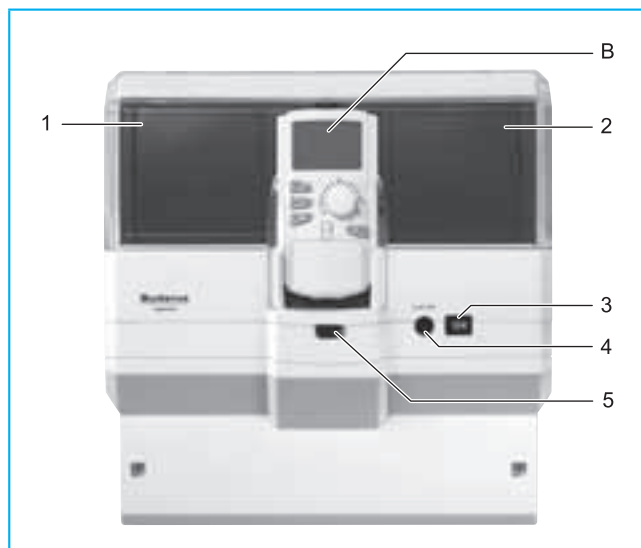
Если отопительной системе требуются ещё и другие функциональные модули, то их можно установить в дополнительные цифровые системы управления (например, Logamatic 4122 и 4323). Тогда эти системы управления служат как функциональное расширение (→ стр. 40) и соединяются с ведущей системой управления (Master) через шину ECOCAN.

Система управления Logamatic 4122 при использовании её в качестве функционального расширения с модулями FM442 может регулировать отопительные контуры по наружной температуре. Наружная температура поступает от ведущей системы управления (Master) через шину ECOCAN.

→ Поскольку датчик наружной температуры здесь подключить невозможно, то система управления Logamatic 4122 не может работать как автономный регулятор отопительного контура.

Комплект поставки

- Цифровая система управления Logamatic 4122 с модулем-контроллером CM431 и пультом управления MEC2 (→ 35/1) или с дисплеем котла.

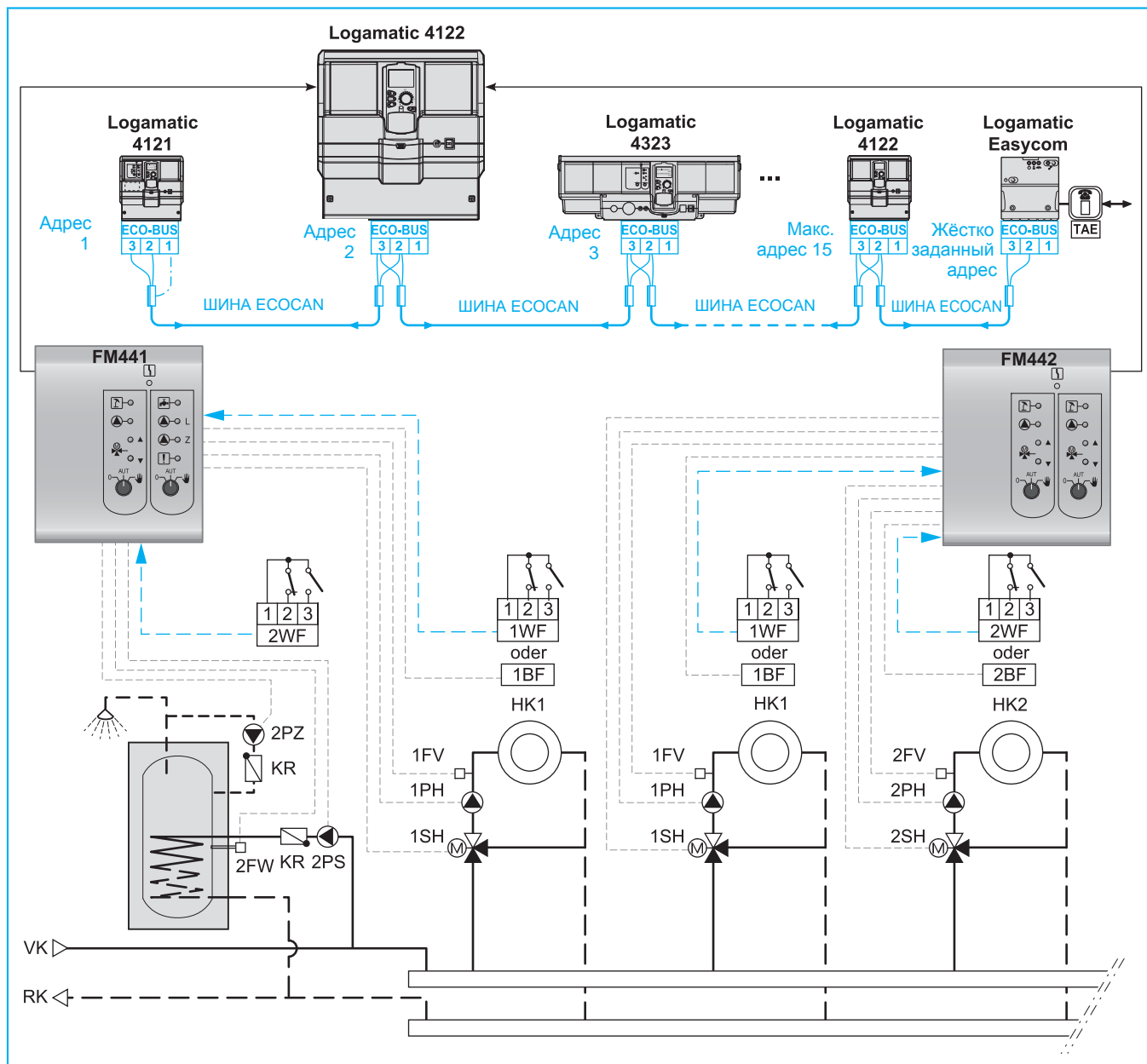


35/1 Цифровая система управления Logamatic 4122 в базовой комплектации

Экспликация

- В Разъём В с модулем-контроллером CM431, имеющим разъём для пульта управления MEC2 или дисплея котла
- 1 Разъём 1 для модуля расширения функций
- 2 Разъём 2 для модуля расширения функций
- 3 Пусковой выключатель
- 4 Предохранитель
- 5 Подключение внешних сервисных приборов или MEC2 (15-контактное гнездо SUB-D для Logamatic Service Key или онлайн-кабеля)

Logamatic 4122: Функциональное расширение отопительной установки с регулированием отопительного контура и приготовлением горячей воды



36/1 Варианты подключения системы управления Logamatic 4122 в качестве функционального расширения при дополнительном оснащении функциональными модулями FM441 и FM442 (электрическая схема Logamatic 4122 → стр. 41, FM441 → стр. 76, FM442 → стр. 83, сокращения → Стр. 217)

4.2.2 Краткое описание работы Logamatic 4122, применяемой в качестве ведущей системы управления каскадом из нескольких котлов

Область применения

Цифровая система управления Logamatic 4122 в комплектации с функциональными модулями FM456/ FM457 предназначена для регулирования каскада максимум из восьми модулированных EMS-котлов.

В зависимости от варианта комплектации система управления Logamatic 4122 может быть дооснащена одним функциональным или одним дополнительным модулем.

Управление котлом

На сервисном уровне пульта управления MEC2 можно задать следующие типы котлов

- низкотемпературный отопительный котёл
- конденсационный котёл

→ При соответствующей гидравлической схеме и при правильной настройке, Logamatic EMS и UBA 1.5 обеспечивают поддержание условий эксплуатации котла.

→ Каскад можно составлять только из модулированных котлов с Logamatic EMS или UBA1.5 одного типа (т.е. только газовые конденсационные или только низкотемпературные котлы). Но они могут быть различной мощности.

→ Каскады могут состоять из газовых конденсационных котлов с Logamatic EMS и UBA1.5. Этот даёт возможность дальнейшего расширения уже существующих установок.

Комплект поставки

Варианты комплектации (имеющие собственный номер артикула)

- Цифровая система управления Logamatic 4122 с модулем-контроллером CM431 и пультом управления MEC2
- Датчик температуры котловой воды FK для гидравлической стрелки
- Датчик наружной температуры FA

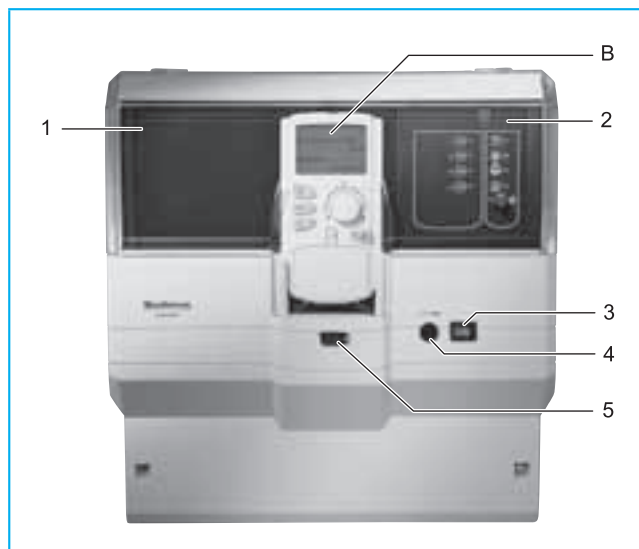
Дополнительно надо заказать функциональные модули управления каскадом:

FM456 для каскада из 2 котлов

FM457 для каскада из 4 котлов

FM456 + FM457 для каскада из 6 котлов

FM457 + FM457 для каскада из 8 котлов

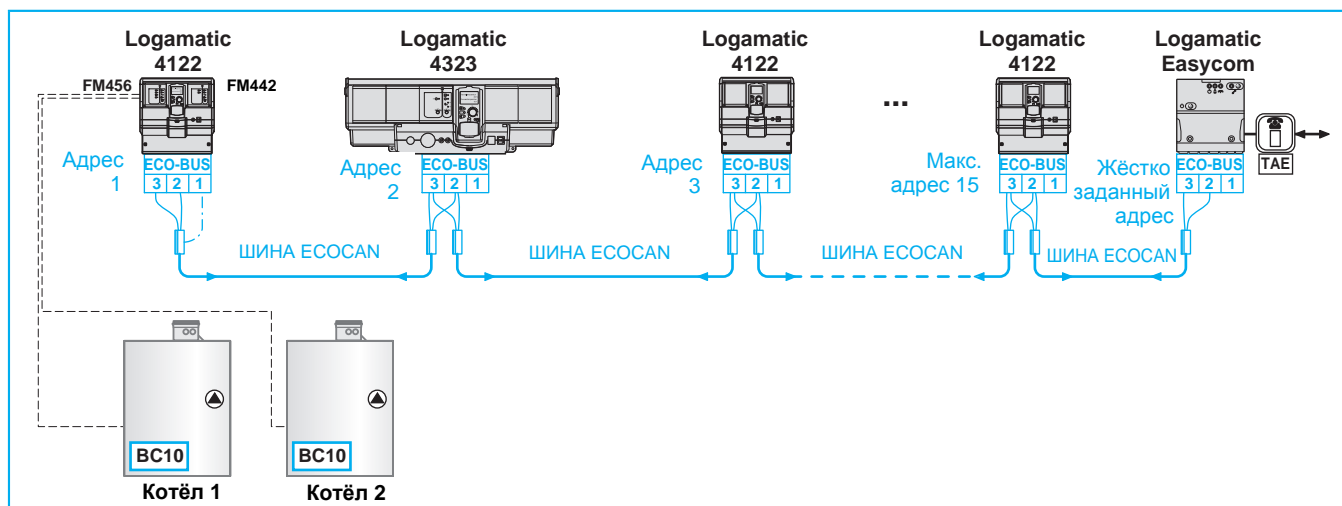


37/1 Цифровая система управления Logamatic 4122 как ведущая система управления каскадом из нескольких котлов

Экспликация

- B Разъём B с модулем-контроллером CM431, имеющим разъём для пульта управления MEC2 или дисплея котла
- 1 Разъём 1 с функциональным модулем FM456 или FM457 (здесь: вариант комплектации с функциональным модулем FM457 → 126/1)
- 2 Разъём 2 для ещё одного функционального модуля FM456 или FM457 или для модуля функционального расширения
- 3 Пусковой выключатель
- 4 Предохранитель
- 5 Подключение внешних сервисных приборов или MEC2 (15-контактное гнездо SUB-D для Logamatic Service Key или онлайн-кабеля)

Logamatic 4122: ведущая система управления отопительной установкой



Адрес 1, главный (Master)

Logamatic 4122

- Система управления для регулирования каскада котлов с функциональным модулем FM442 (2 контура) и FM456 (2 котла) с датчиком наружной температуры
- Функция отопительного контура (2 отопительных контура с исполнительным органом и 1 отопительный контур без него) при приготовлении горячей воды (емкостной водонагреватель) через UBA 1-го котла
- **Отсутствуют** свободные разъемы для модулей расширения функций

Адреса 2 ...15 (произвольный выбор и присвоение)

Logamatic 4122 (описание → Стр. 35)

Logamatic 4323 (описание → Стр. 65)

Logamatic 4121 (не показан, описание → Стр. 27)

Logamatic 4126 (не показан, описание → Стр. 39)

Жёстко заданный адрес

Logamatic Easycom

- Модем дистанционной связи

38/1 Пример комбинации цифровых систем управления Logamatic 4000 для каскада из двух настенных котлов и распределение адресов на шине ECO-CAN

4.2.3 Краткое описание системы управления Logamatic 4126, применяемой для регулирования загрузочной системы бака-водонагревателя

Область применения

Цифровая система управления Logamatic 4126 (система управления Logamatic 4122 с функциональным модулем FM445) предназначена для регулирования процесса приготовления горячей воды в вертикальных и горизонтальных баках с послойным заполнением в системах Бuderус с промежуточными теплообменниками - с комплектом теплообменников Logalux LAP (загрузочная система с установленным сверху пластинчатым теплообменником) или Logalux LSP (загрузочная система с рядом стоящим пластинчатым теплообменником).

Приготовление горячей воды (функциональный модуль FM445)

- Регулирование температуры в системе с промежуточным теплообменником через изменение объёмного потока насоса первичного и вторичного контура (только насосы переменного тока!) или через управление исполнительным органом в первичном контуре при максимальном объёмном потоке насоса первичного контура, а также переменном объёмном потоке насоса вторичного контура
- Отдельные программы для приготовления горячей воды по времени с насосом загрузочной системы бака, ежедневный контроль, термическая дезинфекция и управление циркуляционным насосом
- Беспотенциальный выход для запроса тепла к отопительной системе с управлением другого производителя
- Внешний беспотенциальный вход для разовой загрузки бака независимо от заданного времени или для активизации термической дезинфекции.
- Внешний беспотенциальный вход для сигнала о неисправности загрузочного насоса бака или инертного анода для индикации на пульте управления MEC2
- Термическая дезинфекция
- Ежедневный контроль
- Защита от обывзвещения
- Возможен приоритетный или параллельный режим работы с отопительными контурами

- Возможность настройки гистерезиса включения / выключения

Комплект поставки

- Цифровая система управления Logamatic 4122 с модулем-контроллером CM431, функциональным модулем FM445 и пультом управления MEC2
- Датчик температуры горячей воды FSM (в середине бака)
- Датчик температуры горячей воды FSU (в нижней части бака)
- Датчик температуры горячей воды FWS (датчик вторичного контура теплообменника)



39/1 Цифровая система управления Logamatic 4126 в базовой комплектации

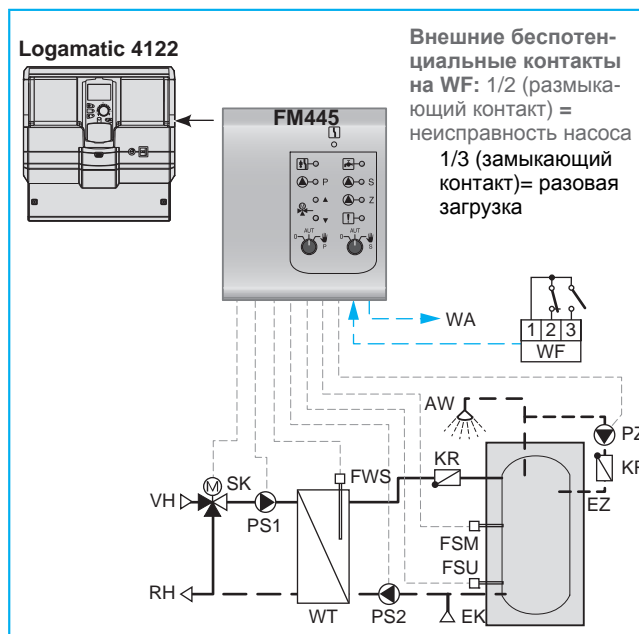
Экспликация

- B Разъём B с модулем-контроллером CM431, имеющим разъём для пульта управления MEC2 или дисплея котла
- 1 Разъём 1 для модуля расширения функций
- 2 Разъём 2 с функциональным модулем FM445 (→ 110/1)
- 3 Пусковой выключатель
- 4 Предохранитель
- 5 Подключение внешних сервисных приборов или MEC2 (15-контактное гнездо SUB-D для Logamatic Service Key или

Запрос на покрытие тепловой нагрузки с Logamatic 4126 на шине ECOCAN или работа в автономном режиме

Система управления Logamatic 4126 подходит для автономного регулирования температуры нагрузочной системы с промежуточным теплообменником в отопительных системах с системами управления других производителей. Запрос на покрытие тепловой нагрузки на систему управления другого производителя осуществляется через беспотенциальный контакт (клемма WA → стр. 112) на функциональном модуле FM445.

Как вариант, система управления Logamatic 4126 может быть соединена через шину ECOCAN с ведущей системой управления котла серии Logamatic 4000. В этом случае запрос на тепло бака передаётся от Logamatic 4126 через шину ECOCAN на ведущую систему Logamatic 4121, 4211 или 4321, которая передаёт котлу команду на выдачу тепла. С функциональным модулем FM442 система управления Logamatic 4126 в качестве функционального расширения может также регулировать отопительные контуры по наружной температуре. Наружная температура поступает от ведущей системы управления через шину ECOCAN.



40/1 Цифровая система управления Logamatic 4126 как автономный регулятор (сокращения → Стр. 217)

4.2.4 Функциональные расширения для систем управления Logamatic 4122 и 4126

Дополнительные модули¹⁾ для Logamatic 4122 и 4126

Модуль		Модуль	
Функциональный модуль FM441²⁾ – Приготовление горячей воды (емкостной водонагреватель) – 1 отопительный контур с исполнительным органом (смесителем)		Функциональный модуль FM448 – Запрос на покрытие тепловой нагрузки или общее сообщение о неисправности и тепловой счётчик	
Функциональный модуль FM442 – 2 отопительных контура с исполнительным органом (смесителем)		Функциональный модуль FM456 – Каскад из двух настенных модулированных котлов с Logamatic EMS/UBA1.5	
Функциональный модуль FM443 – Солнечный коллектор с одним или двумя потребителями		Функциональный модуль FM457 – Каскад из четырёх настенных модулированных котлов с Logamatic EMS/UBA1.5	
Функциональный модуль FM444 – Альтернативный теплогенератор и/или бак-накопитель		Дополнительный модуль ZM TAAN – Индикация температуры котловой воды и дымовых газов	
Функциональный модуль FM445²⁾ – Приготовление горячей воды (с промежуточным теплообменником)		Коммуникационный порт LON – Соединение с шиной LON	
Функциональный модуль FM446 – Соединение с шиной EIB (Europäischer Installations-BUS)			

40/2 Варианты функционального расширения систем управления Logamatic 4122 и 4126 дополнительными модулями

- 1) Максимум два свободных разъёма в системе управления Logamatic 4122
- 2) Нельзя устанавливать в систему управления Logamatic 4126

4.2.5 Технические характеристики систем управления Logamatic 4122 и 4126

Система управления	Logamatic 4122/4126	Система управления	Logamatic 4122/4126
Рабочее напряжение	230 В ~ ± 10 %	Потребляемая мощность	5 ВА
Частота	50 Гц ± 4 %	–	–

40/3 Технические характеристики систем управления Logamatic 4122 и Logamatic 4126 (технические характеристики функционального модуля FM445 → стр. 112; технические характеристики функционального модуля FM456/FM457 → стр. 128)

4.2.6 Описание работы систем управления Logamatic 4122 и 4126

→ В базовой комплектации системы управления Logamatic 4122 отсутствуют функциональные модули, но при этом имеется два свободных разъёма для модулей.

Учитывающие специфику объекта функции Logamatic 4122 с модулем FM456 и/или FM457 в качестве ведущей системы управления для каскада из нескольких модулированных EMS-котлов соответствуют функциям модуля FM456 и FM457 (→ стр. 128). При комплектации только одним функциональным модулем FM456 или FM457 на системе управления Logamatic 4122 имеется ещё один разъём для функционального или дополнительного модуля.

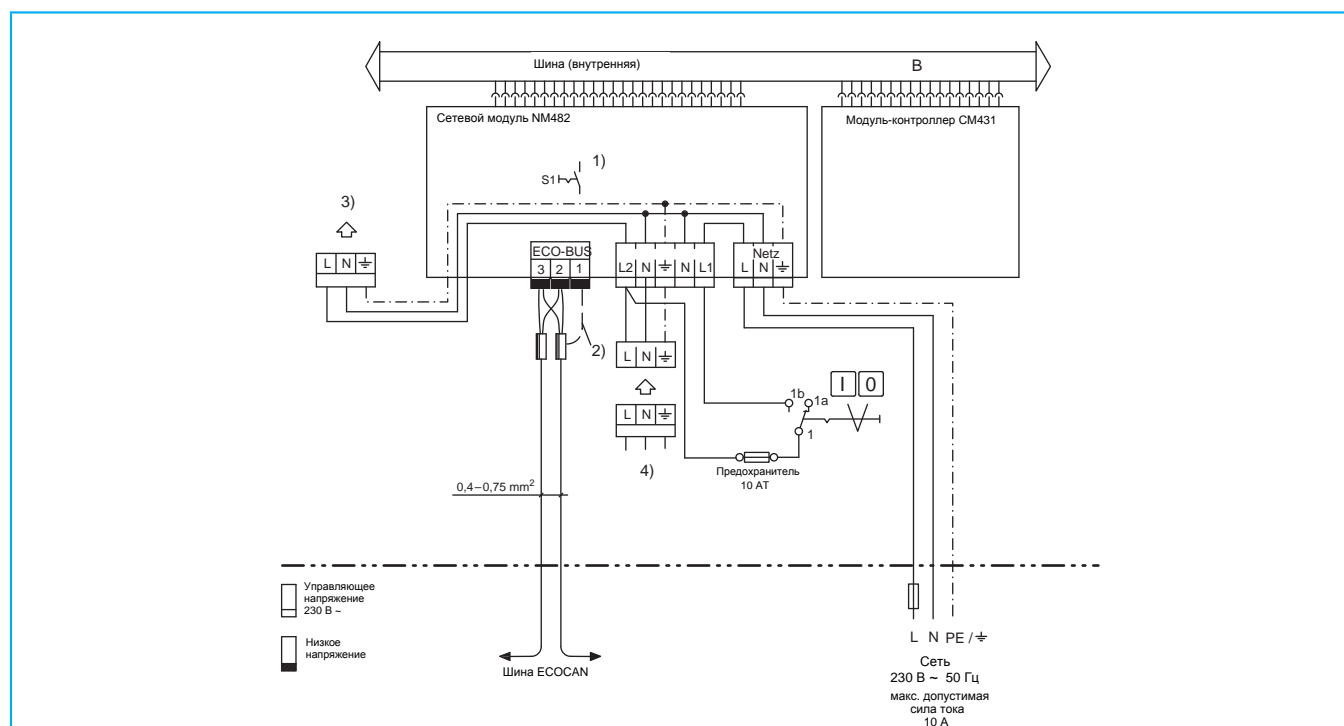
→ В базовой комплектации системы управления Logamatic 4126 имеется функциональный модуль FM445.

Поэтому имеющиеся в системе управления Logamatic 4126 функции, учитывающие специфику объекта, соответствуют функциям модуля FM445 (→ стр. 112). В системе управления Logamatic 4126 имеется один свободный разъём для функционального или дополнительного модуля.

Возможные дополнительные функции систем управления Logamatic 4122 и 4126 приведены в описании функций устанавливаемого в свободный разъём модуля (→ 40/2).

4.2.7 Электрическая схема системы управления Logamatic 4122 и Logamatic 4126

Logamatic 4122



Монтаж, установку предохранителя, главного выключателя, аварийного выключателя и защитные мероприятия следует выполнять в соответствии с местными нормами и правилами.

Следите за правильным подключением фаз к электросети.

Не используйте вилку с заземляющим контактом.

Внимание! Защитный жёлто-зелёный провод нельзя использовать в качестве провода управления.

Общий ток всех потребителей не должен превышать 10 А.

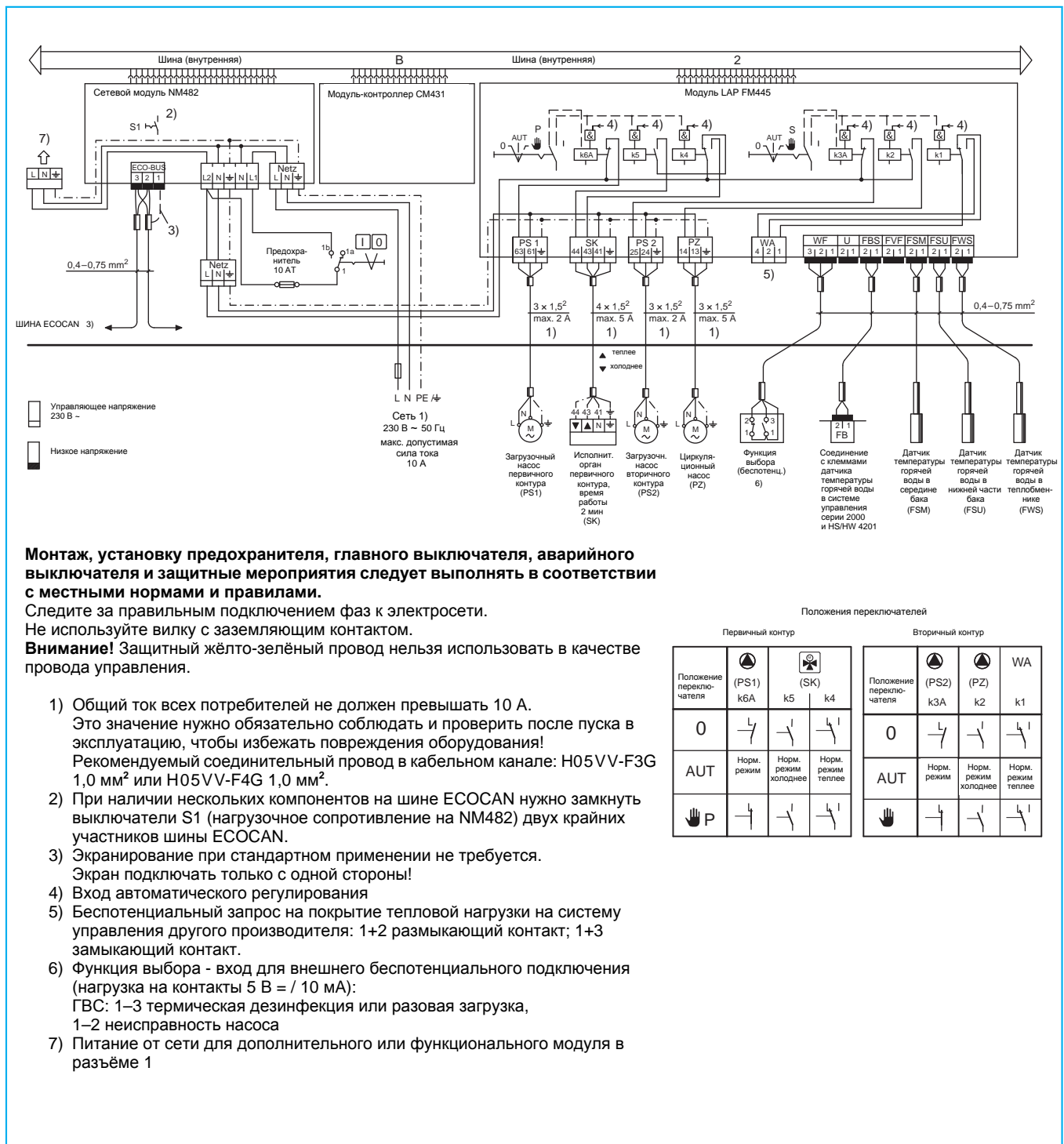
Это значение нужно обязательно соблюдать и проверить после пуска в эксплуатацию, чтобы избежать повреждения оборудования!

Рекомендуемый соединительный провод в кабельном канале: H05VV-F3G 1,0 мм² или H05VV-F4G 1,0 мм²

Внимание! Каждая система управления может работать **только с одним** пультом MEC2. MEC2 можно установить в модуль-контроллер или подключить через комплект для монтажа в помещении (дополнительная комплектация → стр. 208) к одному из модулей ZM.. или FM...

- 1) При наличии нескольких компонентов на шине ECOCAN нужно замкнуть выключатели S1 (нагрузочное сопротивление на NM482) двух крайних участников шины ECOCAN.
- 2) Экранирование при стандартном применении не требуется. Экран подключать только с одной стороны!
- 3) Питание от сети для функциональных модулей в разъёме 1
- 4) Питание от сети для функциональных модулей в разъёме 2

Logamatic 4126



42/1 Электрическая схема системы управления Logamatic 4126 (сокращения → Стр. 217)

4.3 Система управления Logamatic 4211 для напольного отопительного котла

4.3.1 Краткое описание

Область применения

Цифровая система управления Logamatic 4211 предназначена для управления напольным котлом Будерус, работающим на дизельном или газовом топливе, с одноступенчатой, двухступенчатой или модулированной горелкой. В базовую комплектацию уже входят функции приготовления горячей воды (емкостной водонагреватель) и регулирование отопительного контура (один отопительный контур без исполнительного органа). Для адаптации к отопительной установке комплектацию можно расширить, добавив в нее два функциональных модуля.

Функции защиты котла

На сервисном уровне пульта управления MEC2 можно выбрать один из следующих типов котла с соответствующими ему защитными функциями для обеспечения условий эксплуатации:

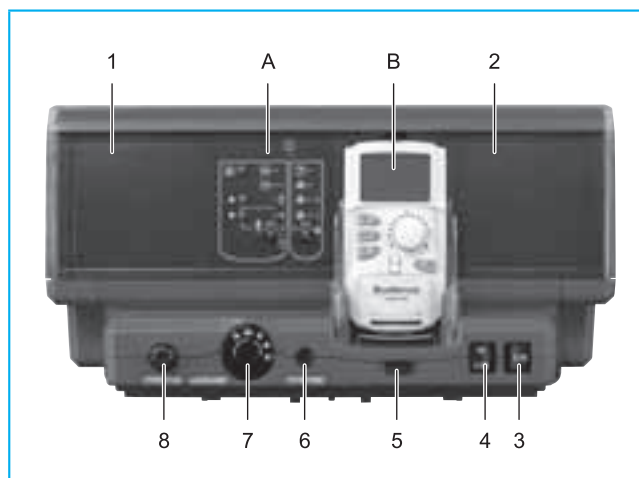
- Низкотемпературный котёл (обеспечение условий эксплуатации котла функцией логики насосов)
- Котёл с Ecostream-технологией (обеспечение условий эксплуатации котла через вышестоящий уровень управления исполнительными органами отопительных контуров)
- Низкотемпературный котёл с повышенной минимальной температурой котловой воды или цокольной температурой (обеспечение условий эксплуатации котла через вышестоящий уровень управления исполнительными органами отопительных контуров)
- Газовый конденсационный котёл

→ Соблюдение условий эксплуатации котла обеспечивается при правильной настройке и соответствующей гидравлической схеме.

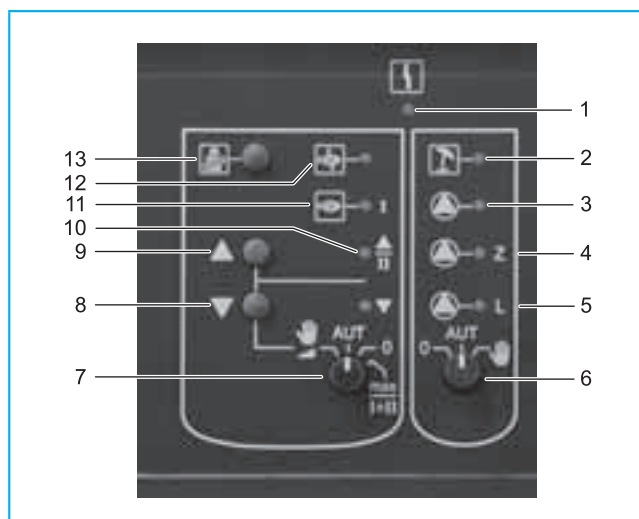
В зависимости от гидравлической схемы циркуляционный насос „Отопительного контура 0“ может работать как циркуляционный насос отопительного контура или как насос котлового контура или как насос измерительного контура (→ Стр. 44).

Экспликация (→ 43/1)

- A Разъём А с центральным модулем ZM422 для управления котлом или горелкой, а также одним отопительным контуром без исполнительного органа и одним контуром приготовления горячей воды с загрузочным насосом бака (емкостной водонагреватель), термической дезинфекцией и циркуляционным насосом (с возможностью ручного управления)
- B Разъём В с модулем-контроллером SM431, имеющим разъём для пульта управления MEC2 или дисплея котла
- 1 Разъём 1 для модуля расширения функций
 - 2 Разъём 2 для модуля расширения функций
 - 3 Пусковой выключатель
 - 4 Переключатель аварийного режима горелки
 - 5 Подключение внешних сервисных приборов или MEC2 (15-контактное гнездо SUB-D для Logamatic Service Key или онлайн-кабеля)
 - 6 Предохранитель
 - 7 Регулятор температуры котловой воды
 - 8 Предохранительный ограничитель температуры (регулируемый)



43/1 Цифровая система управления Logamatic 4211 в базовой комплектации



43/2 Центральный модуль ZM422 системы управления Logamatic 4211

Экспликация (→ 43/2)

- 1 Светодиод индикации неисправности модуля
- 2 Светодиод: отопительный контур 0 в летнем режиме
- 3 Светодиод: циркуляционный насос отопительного контура 0/насос котлового контура активен
- 4 Светодиод: циркуляционный насос активен
- 5 Светодиод: загрузочный насос бака активен
- 6 Переключатель отопительного контура 0 и приготовления горячей воды
- 7 Переключатель управления горелкой
- 8 Кнопка и светодиод плавного повышения мощности горелки
- 9 Кнопка и светодиод плавного понижения мощности горелки
- 10 Светодиод: 2-я ступень горелки или модуляция горелки активна
- 11 Светодиод: 1-я ступень горелки активна
- 12 Светодиод: неисправность горелки
- 13 Кнопка "Тест дымовых газов"

Управление горелкой

Система управления Logamatic 4211 может управлять одноступенчатой, двухступенчатой и модулированной горелкой через стандартный 7-контактный штекер 1-ой ступени горелки и 4-контактный штекер 2-ой ступени горелки горелки.

→ Специальная функция позволяет управлять двумя отопительными котлами с одноступенчатыми горелками. При работе с аналоговой системой управления Logamatic 4212 на ведомом котле возможно ограничение мощности по наружной температуре или настройка последовательности включения котлов.

Функции насоса

Имеются три функции насоса:

- регулирование отопительного контура (НК0)
- насос котлового контура
- насос измерительного контура

→ Если на сервисном уровне пульта управления MEC2 выбрана функция „Насос котлового контура“ или „Насос измерительного контура“, то функции „Отопительного контура 0“ будут не доступны.

- Функция насоса: регулирование отопительного контура (НК0)

При активированной функции „Отопительный контур 0“ имеются следующие возможности

- Регулирование по наружной температуре отопительного контура без исполнительного органа через его циркуляционный насос
- Возможно подключение отдельного пульта дистанционного управления для регулирования по комнатной температуре
- Настраиваемое автоматическое переключение режима лето-зима отдельно для каждого отопительного контура

- Функция насоса: насос котлового контура

Логика управления и режим работы насоса котлового контура зависят от выбранного типа котла (защитная функция котла → стр. 46).

- Функция насоса: насос измерительного контура

Насос измерительного контура не служит для поддержания условий эксплуатации котла. Он работает всегда параллельно с работой горелки с регулируемым временем выбега. Типичным случаем применения является подключение его в котловой контур при увязке в схеме с гидравлической стрелкой (→ Стр. 48).

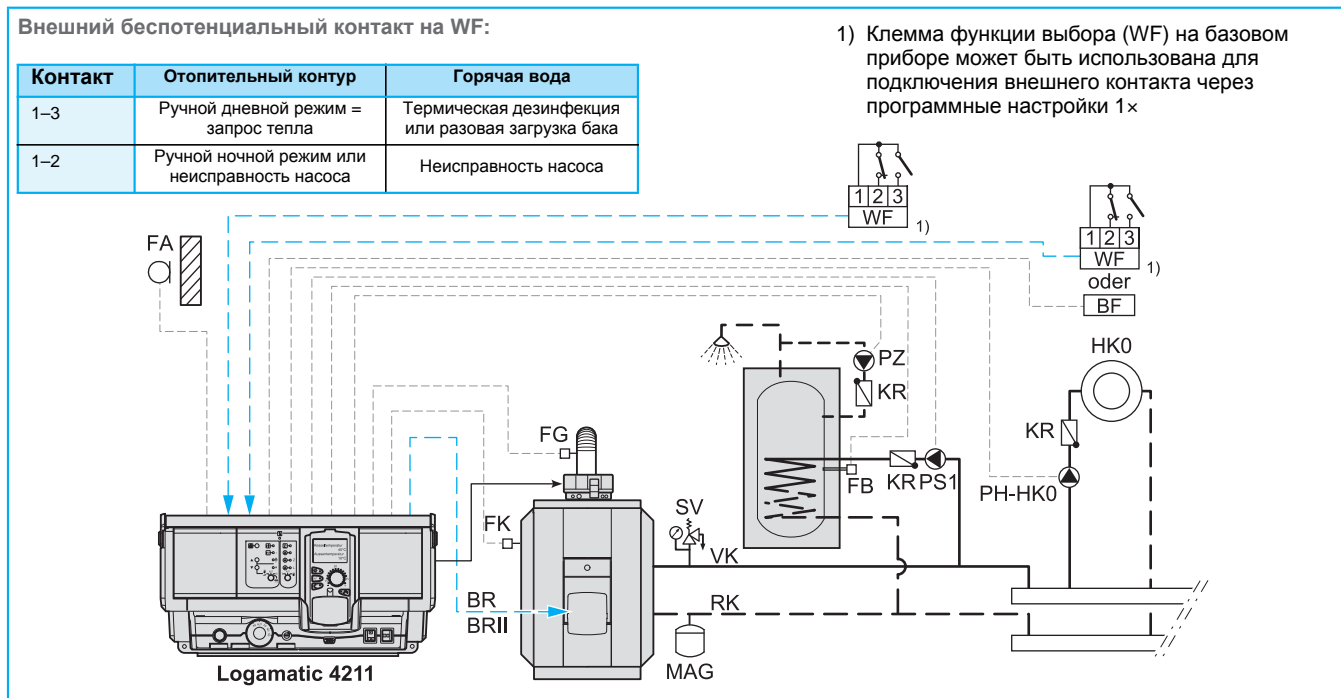
Приготовление горячей воды

- Индивидуально регулируемый по времени процесс приготовления горячей воды с загрузочным насосом бака (емкостной водонагреватель), ежедневный контроль, термическая дезинфекция и управление циркуляционным насосом
- Внешний беспотенциальный вход (клемма функции выбора WF) для приёма внешнего запроса на тепло для функции отопительного контура на базовом приборе Logamatic 4211 или для активизации приготовления горячей воды (разовая загрузка) или термической дезинфекции
- Возможен приоритетный или параллельный режим работы с отопительными контурами

Комплект поставки

- Цифровая система управления Logamatic 4211 с пультом MEC2 (→ 43/1)
- Датчик наружной температуры FA
- Датчик температуры котловой воды FK

Logamatic 4211: управление горелкой, приготовление горячей воды и регулирование отопительного контура (1 контур без исполнительного органа)



44/1 Возможности подключения системы управления Logamatic 4211 в базовой комплектации (электрическая схема → стр. 50, сокращения → Стр. 217)

4.3.2 Функциональные расширения системы управления Logamatic 4211

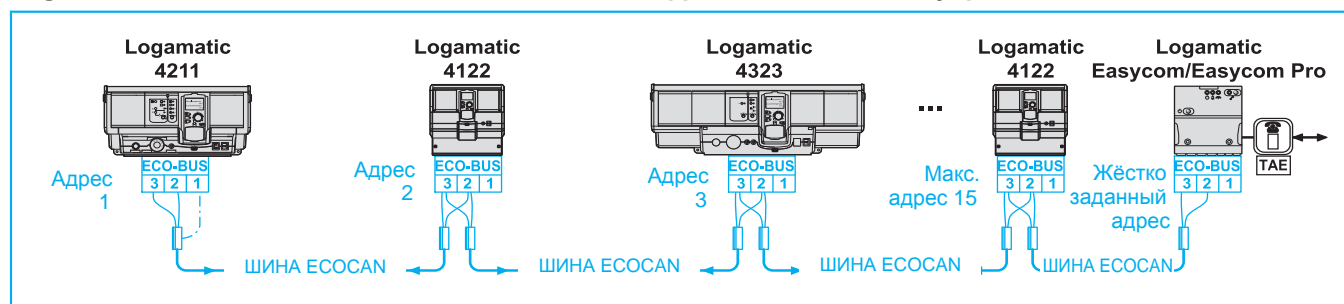
Дополнительные модули¹⁾ для Logamatic 4211

Модуль		Модуль	
Функциональный модуль FM442 – 2 отопительных контура с исполнительным органом (смесителем)		Функциональный модуль FM448 – Запрос на покрытие тепловой нагрузки или общее сообщение о неисправности и тепловой счётчик	
Функциональный модуль FM443 – Солнечный коллектор с одним или двумя потребителями		Дополнительный модуль ZM426 – 2-ой предохранительный ограничитель температуры	
Функциональный модуль FM444 – Альтернативный теплогенератор и/или бак-накопитель		Дополнительный модуль ZM TAAN – Индикация температуры котловой воды и дымовых газов	
Функциональный модуль FM445 – Приготовление горячей воды (с промежуточным теплообменником)		Коммуникационный порт LON – Соединение с шиной LON	
Функциональный модуль FM446 – Соединение с шиной EIB (Europäischen Installations-BUS)			

45/1 Функциональное расширение системы управления Logamatic 4211 дополнительными модулями

1) Два свободных разъёма в системе управления Logamatic 4211

Logamatic 4211 на шине ECOCAN с несколькими цифровыми системами управления



45/2 Пример сочетания системы управления Logamatic 4211 с другими цифровыми системами управления на шине ECOCAN.

4.3.3 Технические характеристики системы управления Logamatic 4211

Система управления	Logamatic 4211	Система управления	Logamatic 4211
Рабочее напряжение	230 В ~ ± 10 %	Предохранительный ограничитель температуры STB (проверен по DIN 3440, издание июль 1984)	100–120 °С диапазон настройки
Частота	50 Гц ± 4 %		Капиллярный датчик
Потребляемая мощность	5 ВА	Регулятор температуры котловой воды TR (проверен по DIN 3440, издание июль 1984)	50–90 °С диапазон настройки
Циркуляционный насос РН отопительного контура как насос измерительного контура	Максимальный ток включения 5 А		Капиллярный датчик
Загрузочный насос бака PS1	Максимальный ток включения 5 А	Управление 1- и 2-ступенчатой горелкой	230 В; 8 А; 2-позиц.
Циркуляционный насос PZ	Максимальный ток включения 5 А	Модулированное управление горелкой	230 В; 8 А; 3-позиц.
Датчик температуры котловой воды FK	Датчик NTC, Ø 9 мм	Внешние беспотенциальные контакты ГВС WF ¹⁾²⁾	Беспотенц. вход
Датчик наружной температуры FA ²⁾	Датчик NTC	Дистанционное управление MEC2 или VFU/F ²⁾	Связь через шину

45/3 Технические характеристики системы управления Logamatic 4211

1) Нагрузка на контакты 5 В = / 10 мА

2) Максимальная длина провода 100 м (более 50 м экранированный)

4.3.4 Описание работы системы управления Logamatic 4211

→ Это описание касается только базовой комплектации. Система управления Logamatic 4211 имеет два дополнительных свободных разъёма для функциональных или дополнительных модулей.

Возможные дополнительные функции системы управления Logamatic 4211 приведены в описании функций установленного модуля (→ 45/1).

Регулирование котла с системой управления Logamatic 4211

Условия эксплуатации котла

При каждом пуске горячие отопительные газы соприкасаются с холодными стенками котла. Корпус котла может после длительного простоя, например, в конце работы с пониженной температурой в ночное время, остыть до температуры окружающего воздуха.

Поскольку отопительные газы содержат водяные пары, то на стенках котла при температуре ниже определённого значения, может образоваться конденсат. Эта температура, различная для разных видов топлива, называется точкой росы. В конфигурацию системы управления при необходимости закладывается также вид топлива для соответствия условий эксплуатации топливу.

В конденсационных котлах предусмотрена конденсация водяных паров, содержащихся в дымовых газах, для использования высвобождающейся теплоты конденсации.

В низкотемпературных котлах и котлах с Ecostram-технологией, наоборот, следует избегать образования конденсата, чтобы защитить котёл от коррозии. Прохождение области температур до точки росы происходит быстро, если котёл может сначала прогреться без прохождения через него всего объёма воды.

Для поддержания необходимых условий эксплуатации, учитывающих специфику котла, система управления Logamatic 4000 предлагает оптимальные возможности для адаптации и настройки. Каждая цифровая система управления имеет определённые функции, которые соответствуют определённым типам напольных отопительных котлов фирмы Будерус. Правильно задав тип котла на сервисном уровне пульта управления MEC2, при наличии соответствующей гидравлической схемы можно реализовать защитные функции котла.

Функции защиты котла

● Низкотемпературный котёл

При снижении температуры котловой воды ниже минимального значения отключаются насосы котлового контура, отопительных контуров и загрузочный насос бака и снова включаются при нагреве котловой воды до температуры включения. Эта функция защиты котла называется „логикой насосов“. Граничные значения температур включения/выключения зависят от вида горелки и заранее задаются на заводе.

● Ecostream -котёл

У этого типа котлов поддерживается жёстко заданная на заводе "рабочая температура подающей линии". При снижении этой температуры, измеряемой датчиком котловой воды FK, автоматически снижается объёмный поток через исполнительные органы отопительных контуров. При снижении температуры подающей линии котла ниже определённого значения, в поддержку этой функции отключаются насосы котлового контура, отопительных контуров и загрузочный насос бака. При запросе тепла от потребителей котёл работает

с минимальной заданной температурой подающей линии котла.

Для регулирования рабочей температуры подающей линии возможно только

– вышестоящее управление исполнительными органами отопительных контуров

→ Независимо от запроса на тепло отопительных контуров при снижении температуры подающей линии ниже рабочего значения закрываются исполнительные органы отопительных контуров. Все отопительные контуры для этой настройки должны быть оснащены исполнительными органами и регулироваться системами управления Logamatic.

● Низкотемпературный котёл с минимальной цокольной температурой котловой воды

Принцип работы соответствует Ecostream-котлу. Однако рабочая температура подающей линии здесь выше, и предустановленное на заводе минимальное значение температуры подающей линии котла становится всегда активным при запросе от потребителя (режим отопления).

Для регулирования рабочей температуры подающей линии имеются те же возможности, что и в Ecostream-котле.

● Газовый конденсационный котёл

При выборе этого типа котла не требуется поддерживать какие-либо условия эксплуатации. Не нужно предусматривать какие-либо функции по защите котла.

Управление горелкой

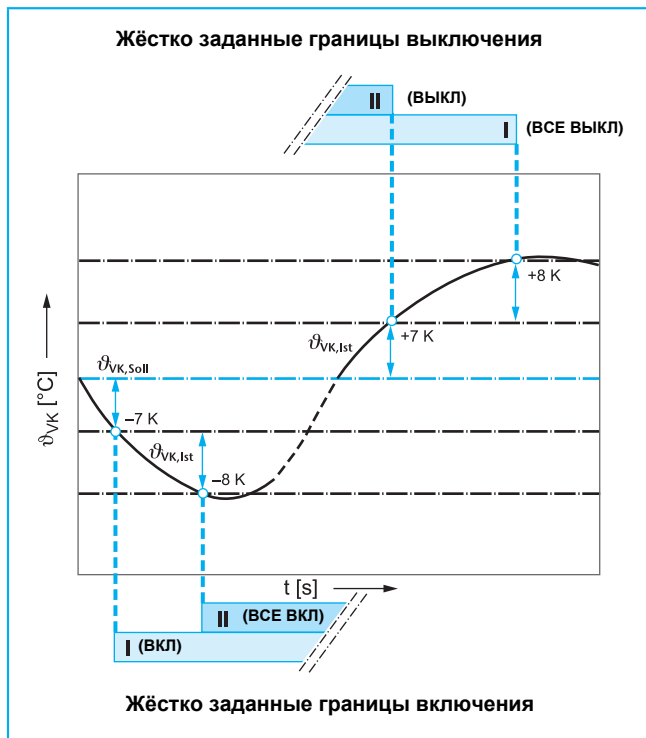
Цифровая система управления Logamatic 4211 может регулировать работу одноступенчатой, двухступенчатой или модулированной горелки. Управление горелкой динамически происходит в жёстко установленном диапазоне переключений (гистерезисе) в зависимости от отклонения между заданной и фактической температурой подающей линии котла. Система управления рассчитывает заданное значение температуры подающей линии котла, исходя из заданных температур воды в отопительном контуре или в контуре ГВС.

Динамический диапазон переключения

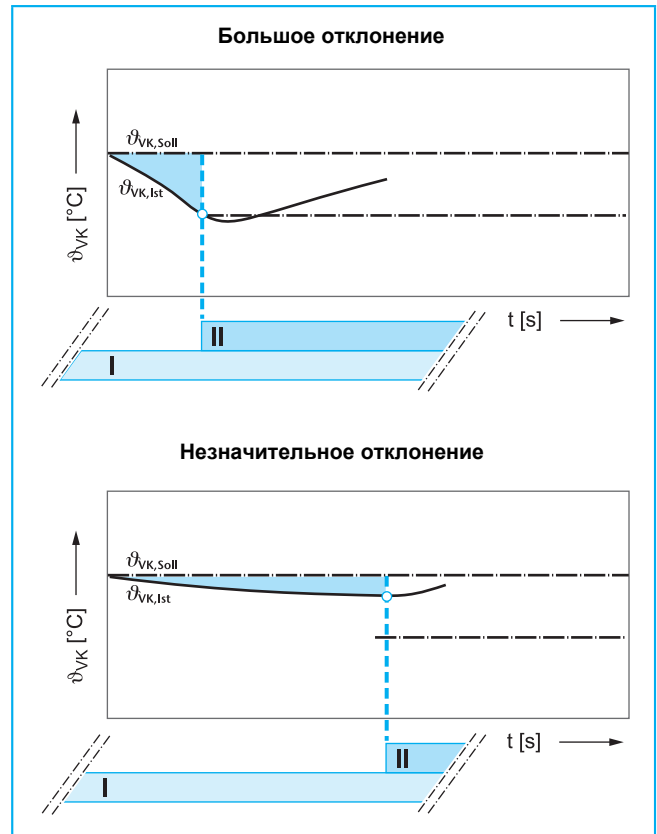
Динамическое переключение - это функция управления горелкой, учитывающая фактическую тепловую нагрузку на отопительную систему. Эта функция постоянно отслеживает два фактора, влияющих на включение-выключение горелки.

Во-первых, имеется жёстко заданный диапазон для переключений горелки. Для одноступенчатой горелки, для первой ступени двухступенчатой и для модулированной горелки он составляет ± 7 К отклонения заданного значения температуры подающей линии котла от фактического. Для второй ступени двухступенчатой горелки это отклонение дополнительно составляет ± 8 К. Система управления Logamatic 4211 включает или выключает горелку или ступень, если значения выходят за пределы жёстко заданных границ (\rightarrow 47/1).

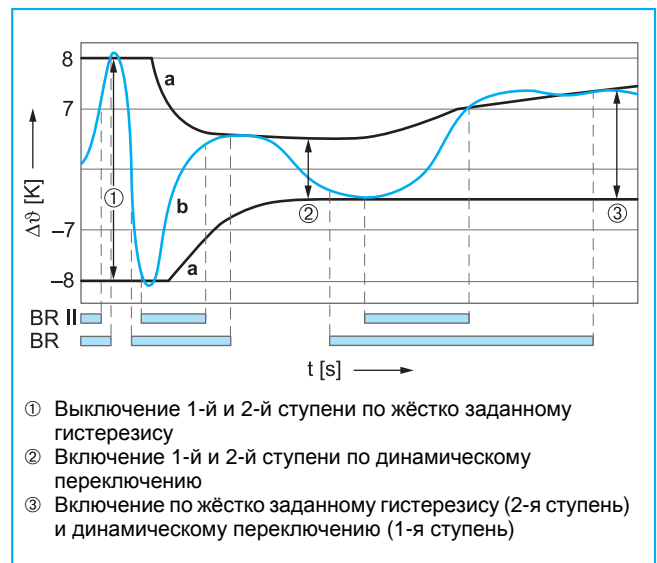
Во-вторых, система управления постоянно контролирует разницу между заданным и фактическим значением температуры подающей линии котла. Далее она суммирует эти отклонения через определённые промежутки времени (интегральный метод). Если вычисленное значение превышает жёстко установленное предельное значение, то горелка включается или выключается, даже если жёстко заданная граница температуры ещё не достигнута (\rightarrow 47/2). Благодаря этим двум различным функциям, которые благоприятно влияют на условия старта горелки, возможна оптимальная адаптация к текущей потребности в тепловой мощности (эффективный диапазон переключений) (\rightarrow 47/3).



47/1 Жёстко установленные граничные значения для ступеней горелки в зависимости от отклонения регулируемой величины от заданного значения



47/2 Принцип действия динамического переключения для различных отклонений регулируемого параметра



47/3 Диаграмма эффективного (оптимизированного) диапазона переключений

Экспликация (\rightarrow 47/1 и 47/2)

- I 1-я ступень горелки
- II 2-я ступень горелки
- t Время
- ϑ_{VK} Температура подающей линии котла
- $\vartheta_{VK, Ist}$ Фактическая температура котловой воды
- $\vartheta_{VK, Soll}$ Заданная температура котловой воды

Экспликация (\rightarrow 47/3)

- a Эффективный диапазон переключений
- b Фактическая температура подающей линии
- t Время
- $\Delta\vartheta$ Разница температур

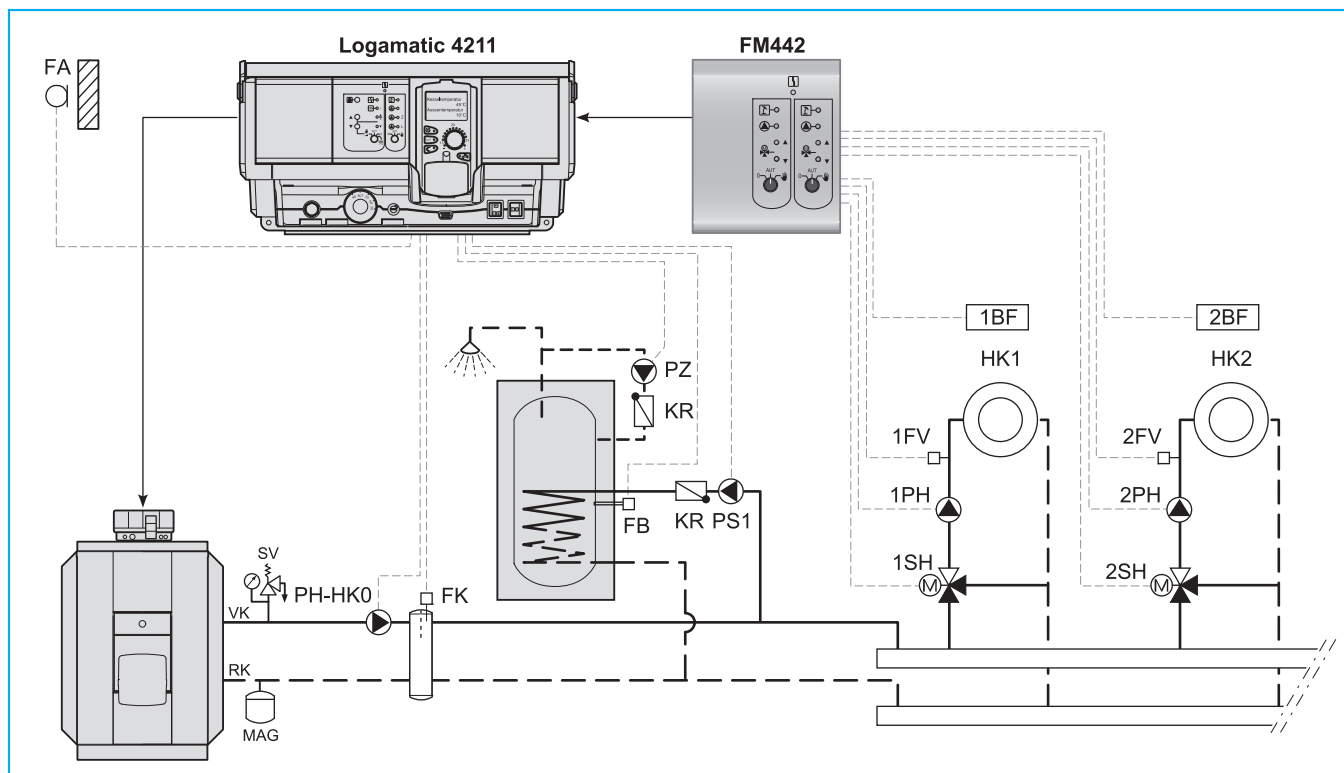
Logamatic 4211: циркуляционный насос в качестве насоса измерительного контура

→ При соответствующей гидравлической схеме циркуляционный насос PH-HK0 („Отопительный контур 0“) может управляться как насос измерительного контура, если активирована функция выбора „Функция насоса“.

Типичным случаем его использования в качестве насоса измерительного контура является установка с одним котлом без поддержания условий эксплуатации с гидравлической увязкой (с гидравлической стрелкой). Гидравлическая увязка рекомендуется в системах с большими объемами воды в контуре потребителя, когда объемный расход в котловом контуре (в первичном контуре) меньше, чем сумма всех объемных пото-

ков в контуре потребителей (во вторичном контуре). Насос измерительного контура подает воду для омытия датчика температуры котловой воды, который в данном случае установлен не в котле, а в гидравлической стрелке. Поэтому насос всегда включается при старте горелки. Выключается насос только по истечении некоторого времени после отключения горелки (время выбега).

→ Время выбега задается на пульте управления MEC2. Время выбега может быть полностью отключено или активизировано, но должно быть задано в пределах от 30 до 60 минут.



48/1 Пример установки системы управления Logamatic 4211 с циркуляционным насосом PH-HK0 в качестве насоса измерительного контура („Отопительный контур 0“ → 44/1) и с дополнительной комплектацией для регулирования отопительного контура (функциональный модуль FM442 → 77/2, сокращения → Стр. 217)

Регулирование отопительного контура с системой управления Logamatic 4211

Цифровая система управления Logamatic 4211 в базовой комплектации регулирует один отопительный контур без исполнительного органа („Отопительный контур 0“) по наружной температуре.

Регулирование осуществляется через управление циркуляционным насосом отдельным двухпозиционным сигналом (230 В переменного тока). В систему управления заложены соответствующие отопительные кривые для различных традиционных отопительных систем. Адаптация к реальной конфигурации установки происходит через пульт управления MEC2.

Варианты отопительных систем для базовой комплектации системы управления

- Отопительные приборы (радиаторы) или конвекторы
 - Автоматический расчёт отопительной кривой соответственно отопительной системе
- Начальная точка отопительной кривой
 - Отопительная кривая представляет прямую линию и проходит через две точки, температура подающей линии зависит от наружной температуры.
- Постоянная температура
 - Предварительное регулирование вентиляционных контуров или контур бассейна; независимо от наружной температуры нагрев всегда идёт до определённой постоянной температуры.
- Комнатный регулятор
 - Температура подающей линии зависит только от измеренной температуры в помещении

Любая функция отопительного контура может быть адаптирована через другие функции к особенностям конкретной установки.

- Согласование температуры понижения по DIN EN 12831
- Различные варианты понижения температуры для ночного режима
- Различные варианты понижения температуры для функции "Отпуск"
- Адаптация отопительной кривой
- Регулирование по комнатной температуре или
- Оптимизация включения и выключения

DIN EN 12831 является европейским стандартом для расчёта отопительной нагрузки на здание. Согласно DIN EN 12831 для помещений с прерываемым отопительным режимом следует рассчитывать теплогенераторы и отопительные поверхности с запасом. Новой является функция, которая отключает режим пониженной температуры для каждого отопительного контура, если наружная температура опускается ниже заданного значения с учётом теплоизоляции здания. В этом случае сильное охлаждение жилого помещения исключается. Следовательно, при расчёте котла не требуется давать запас на увеличение мощности разогрева.

Для функции "Отпуск" можно выбрать свой режим с пониженной температурой: "отключение", "понижение", "по комнатной температуре" или "по наружной температуре". Это позволит системе управления Logamatic 4000 во время отпуска работать в таком режиме, который требуется пользователю.

Клемма функции выбора может быть задействована для отопительного контура или для приготовления горячей воды. Через клемму функции выбора можно принимать внешний запрос на тепло для функции отопления на базовом приборе Logamatic 4211 или активировать приготовление горячей воды (разовая загрузка) или термическую дезинфекцию.

Подробная информация по функциям приведена в разделе описания функций модуля FM442 (→ стр. 78).

→ Если на сервисном уровне пульта управления MEC2 активирована „Функция насоса“, то функции „Отопительного контура 0“ больше не доступны.

Для комбинаций с низкотемпературным котлом без поддержания температуры обратной линии, с низкотемпературным котлом с минимальной температурой котловой воды или с Ecostream-котлом с поддержанием условий эксплуатации котла не рекомендуются отопительные системы с низкими расчётными температурами при непосредственном подключении отопительного контура без исполнительного органа.

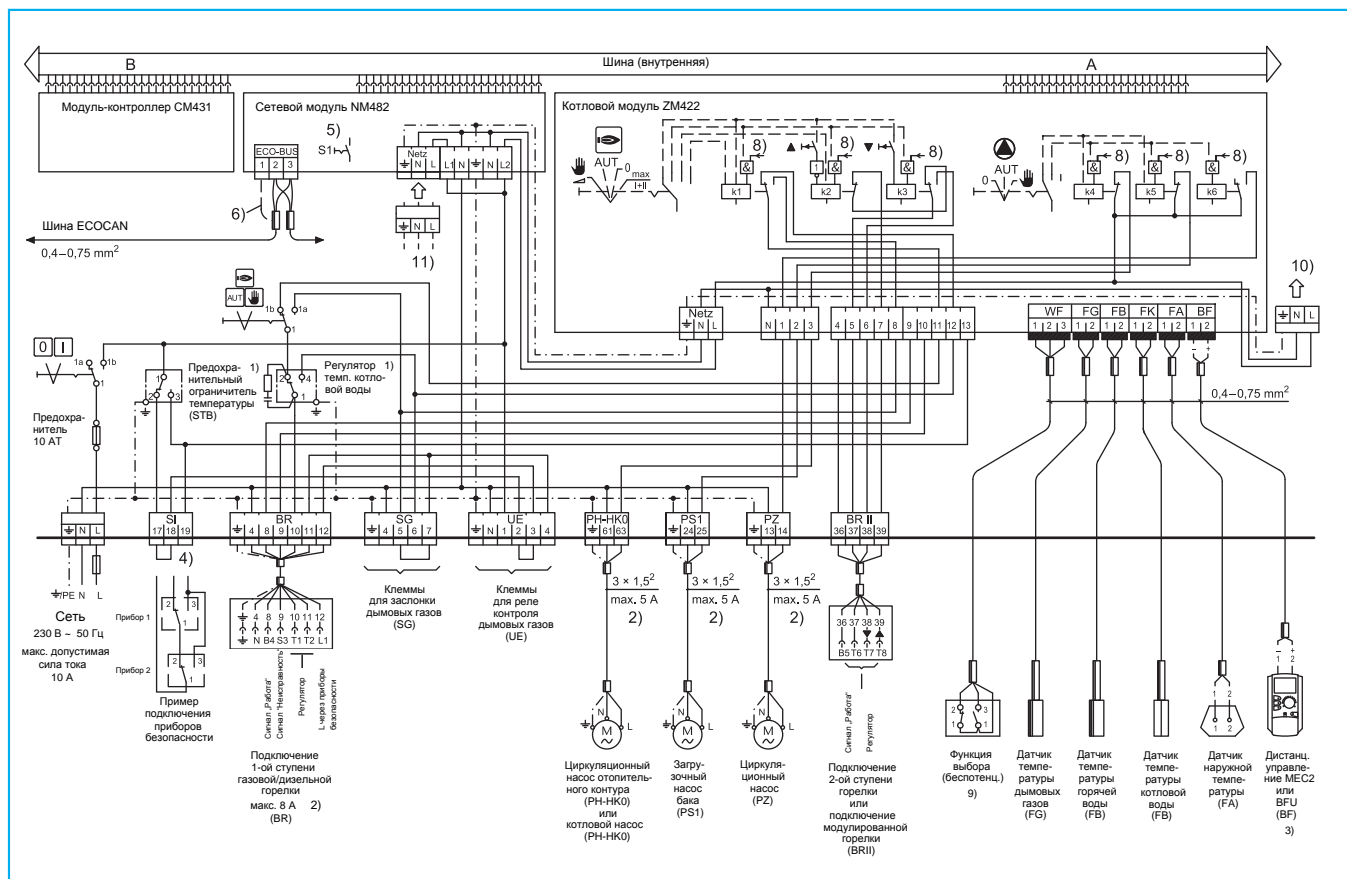
При планировании функций непосредственно подключенного отопительного контура без исполнительного органа нужно учитывать следующие **ограничения**

- Не подключать в этом случае контур тёплых полов
- Отсутствие программы сушки монолитного пола

Приготовление горячей воды с системой управления Logamatic 4211

→ Все функции приготовления горячей воды с Logamatic 4211 соответствуют функциям модуля FM441 для ГВС (→ Стр. 74).

4.3.5 Электрическая схема системы управления Logamatic 4211



Монтаж, установку предохранителя, главного выключателя, аварийного выключателя и защитные мероприятия следует выполнять в соответствии с местными нормами и правилами.

Следите за правильным подключением фаз к электросети.

Не используйте вилку с заземляющим контактом.

Внимание! Защитный желто-зелёный провод нельзя использовать в качестве провода управления.

- 1) Контакт размыкается при превышении заданной температуры.
- 2) Общий ток всех потребителей не должен превышать 10 А.
- 3) **Внимание!** Каждая система управления может работать **только с одним** пультом MEC2.
MEC2 можно установить в модуль-контроллер или подключить через комплект для монтажа в помещении (дополнительная комплектация → стр. 208) к одному из модулей ZM... или FM...
- 4) Вариант подключения на примере приборов безопасности (заказчика)
- 5) При наличии нескольких компонентов на шине ECO-CAN нужно замкнуть выключатели S1 (нагрузочное сопротивление на NM482) двух крайних участниках шины ECO-CAN.
- 6) Экранирование при стандартном применении не требуется. Экран подключать только с одной стороны!
- 7) Пользуйтесь также сервисной инструкцией.
- 8) Вход автоматического регулирования
- 9) Функция выбора - вход для внешнего беспотенциального подключения (нагрузка на контакты 5 В = / 10 мА):
Отопительный контур: 1-3 ручной дневной режим = запрос на тепло
1-2 ручной ночной режим или неисправность насоса
ГВС: 1-3 термическая дезинфекция или разовая загрузка,
1-2 неисправность насоса
- 10) Питание от сети для другого модуля на разъёме 1
- 11) Питание от сети для другого модуля на разъёме 2



50/1 Электрическая схема системы управления Logamatic 4211 (сокращения → Стр. 217)

4.4 Система управления Logamatic 4211 P для пеллетного (гранульного) комбинированного котла Logano SP251

4.4.1 Краткое описание

Область применения

Цифровая система управления Logamatic 4211 P разработана для регулирования пеллетных (работающих на топливе в виде гранул) комбинированных котлов фирмы Бuderус. В базовую комплектацию уже входят функции плавного регулирования бака-накопителя, приготовления горячей воды (емкостной водонагреватель) и регулирование отопительного контура (функциональный модуль FM442). Для адаптации к отопительной установке комплектацию можно расширить, добавив в неё один функциональный модуль.

Функции защиты котла

В этой системе управления имеется специальная функция плавного регулирования бака-накопителя и регулирования по температуре котловой воды системы первичного воздуха в комбинированном котле при топке дровами. Управление загрузочным насосом бака-накопителя осуществляется через цифровые автоматы горения пеллетного комбинированного котла, например, Logano SP251. Необходимое для защиты комбинированного котла повышение температуры обратной линии (→ 52/1) обеспечивается дифференциальным температурным регулятором фирмы Resol, устанавливаемым заказчиком (→ 54/1).

Управление горелкой

Система управления Logamatic 4211 P в зависимости от запроса на тепло от потребителей передаёт управляющие команды на цифровые автоматы горения.

Регулирование отопительного контура функциональным модулем FM442

- Регулирование по наружной температуре двух отопительных контуров с исполнительным органом (смесителем) и циркуляционным насосом
- Подключение отдельного пульта дистанционного управления для каждого отопительного контура для регулирования комнатной температуры
- Настраиваемое автоматическое переключение режимов лето-зима для каждого отопительного контура
- Беспотенциальный вход для внешнего переключения режимов работы или для приёма внешнего запроса на покрытие тепловой нагрузки и внешнего сигнала о неисправности насоса каждого отопительного контура

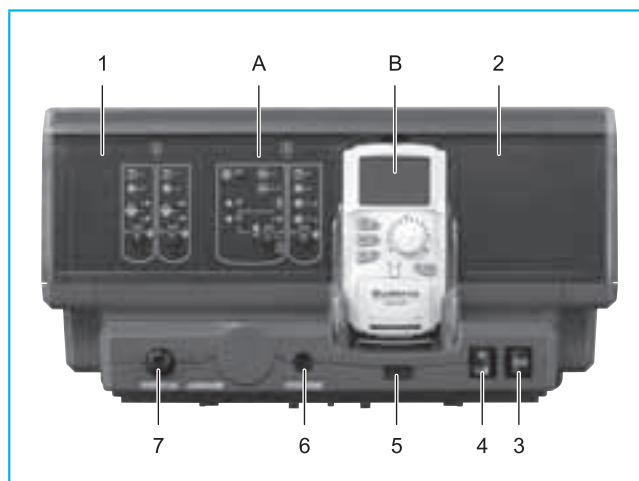
Приготовление воды для горячего водоснабжения

- Индивидуально регулируемый по времени процесс приготовления горячей воды с загрузочным насосом бака (емкостной водонагреватель), ежедневный контроль, термическая дезинфекция и управление циркуляционным насосом
- Внешний беспотенциальный вход для разовой загрузки бака независимо от заданного времени отопления или для активизации термической дезинфекции.

- Внешний беспотенциальный вход для сигнала о неисправности загрузочного насоса бака или инертного анода для индикации на пульте управления MEC2
- Возможен приоритетный или параллельный режим работы с отопительными контурами

Комплект поставки

- Цифровая система управления Logamatic 4211 P с модулем-контроллером CM431, центральный модуль ZM422, пульт управления MEC2 и приборы безопасности (→ 51/1)
- Функциональный модуль FM442
- Датчик наружной температуры FA
- Датчик температуры котловой воды FK
- Датчик температуры подающей линии FV/FZ

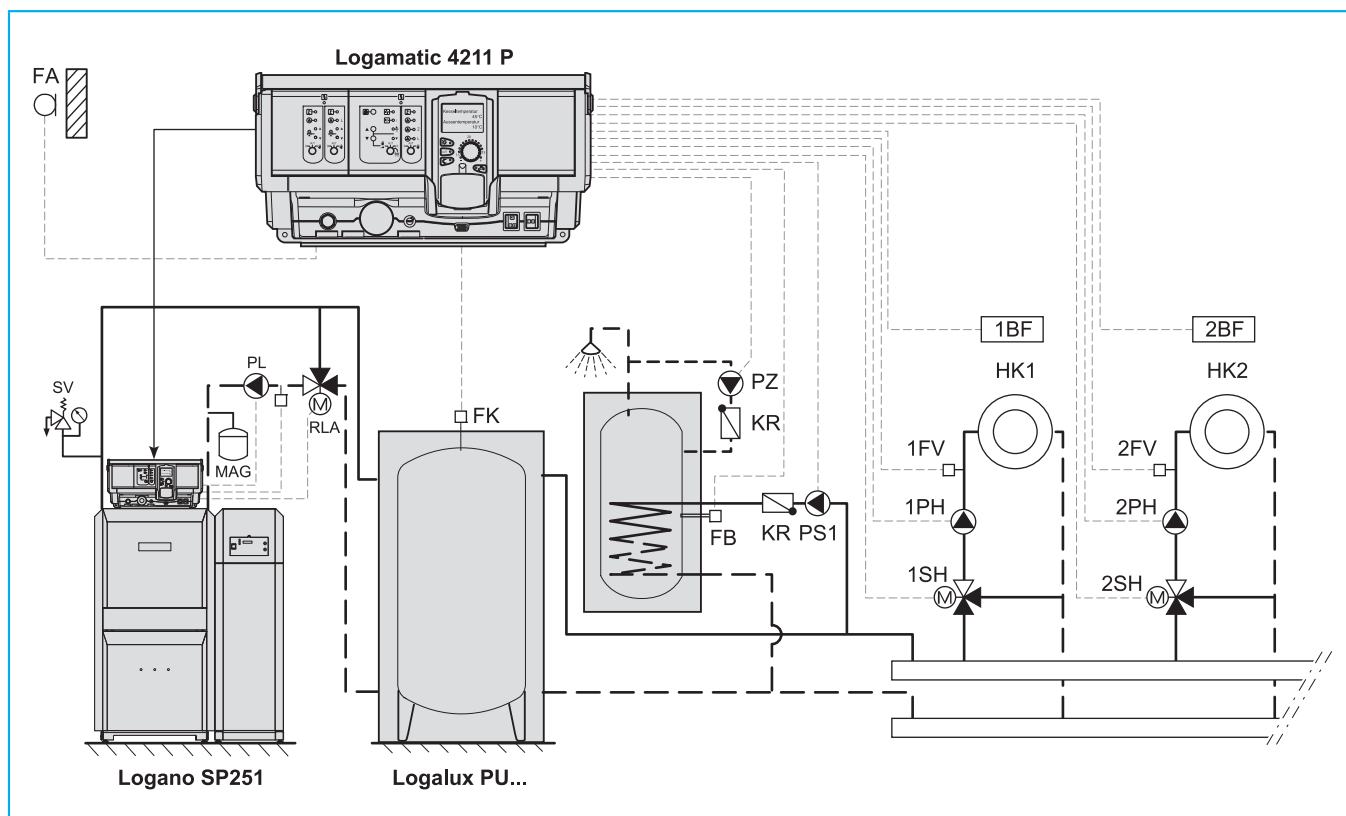


51/1 Цифровая система управления Logamatic 4211 P в базовой комплектации

Экспликация

- A Разъём A с центральным модулем ZM422 (→ 43/2) для управления котлом и горелкой, а также для управления насосом загрузки бака-накопителя и одного контура ГВС с загрузочным насосом бака (емкостной водонагреватель), термической дезинфекцией и циркуляционным насосом (с возможностью ручного управления)
- B Разъём B с модулем-контроллером CM431, имеющим разъём для пульта управления MEC2 или дисплея котла
- 1 Разъём 1 с функциональным модулем FM442 (→ 77/1)
- 2 Разъём 2 для модуля расширения функций
- 3 Пусковой выключатель
- 4 Переключатель для аварийного режима горелки
- 5 Подключение внешних сервисных приборов или MEC2 (15-контактное гнездо SUB-D для Logamatic Service Key или онлайн-кабеля)
- 6 Предохранитель
- 7 Предохранительный ограничитель температуры (регулируемый)

Logamatic 4211 P с FM442: приготовление горячей воды и регулирование отопительных контуров (2 контура с исполнительным органом); управление загрузочным насосом бака-накопителя (управление исполнительным органом RLA через автомат горения пеллетного котла)



52/1 Возможности подключения Logamatic 4211 P (базовая комплектация с функциональным модулем FM442) при управлении загрузочным насосом бака-накопителя и повышении температуры обратной линии котла через дифференциальный температурный регулятор фирмы Resol (электрическая схема → стр. 54)

Экспликация

Logano SP251 пеллетный комбинированный котёл
 Logalux PU...бак-накопитель
 Другие сокращения → Стр. 217

Подробная информация по подключению бака-накопителя в качестве гидравлической стрелки, а также для повышения температуры обратной линии приведены в документации для проектирования твёрдотопливного котла Logano S...

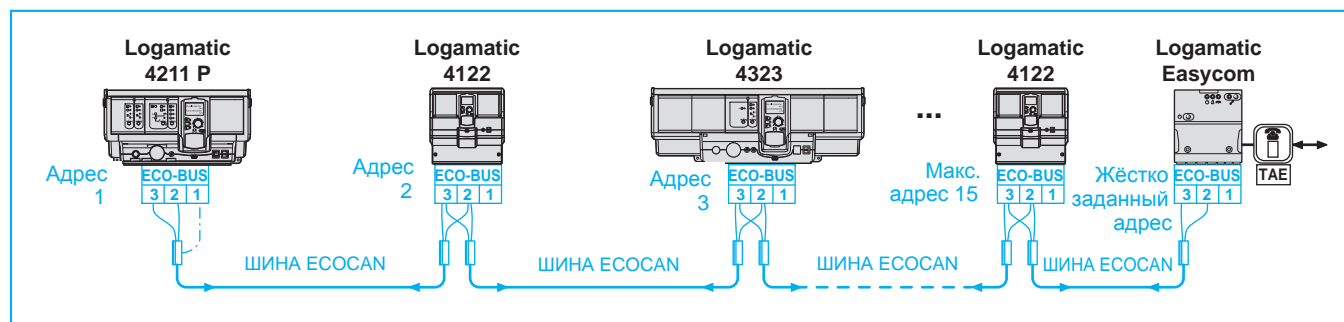
4.4.2 Функциональные расширения для системы управления Logamatic 4211 P

Дополнительные модули¹⁾ для Logamatic 4211 P

Модуль	Модуль	Модуль	Модуль
Функциональный модуль FM442 – 2 отопительных контура с исполнительным органом (смесителем)		Функциональный модуль FM448 – Запрос на покрытие тепловой нагрузки или общее сообщение о неисправности и тепловой счётчик	
Функциональный модуль FM443 – Солнечный коллектор с одним или двумя потребителями		Дополнительный модуль ZM426 – 2-й предохранительный ограничитель температуры	
Функциональный модуль FM446 – Соединение с шиной EIB (Europäischen Installations-BUS)		Дополнительный модуль ZM TAAN – Индикация температуры котловой воды и дымовых газов	
		Коммуникационный порт LON – Соединение с шиной LON	

52/2 Функциональное расширение системы управления Logamatic 4211 P дополнительными модулями
 1) Один свободный разъём в системе управления Logamatic 4211 P

Logamatic 4211 P на шине ECOCAN с несколькими цифровыми системами управления



53/1 Пример сочетания системы управления Logamatic 4211 P с другими цифровыми системами управления на шине ECOCAN.

4.4.3 Технические характеристики системы управления Logamatic 4211 P

Система управления	Logamatic 4211 P	Система управления	Logamatic 4211 P
Рабочее напряжение	230 В ~ ± 10 %	Предохранительный ограничитель температуры STB (проверен по DIN 3440, издание июль 1984)	100–120 °С диапазон настройки
Частота	50 Гц ± 4 %		Капиллярный датчик
Потребляемая мощность	7 ВА	Реле контроля температуры для топки дровами	80 °С, жёстко установлено
Циркуляционный насос отопительного контура РН-НКО	Максимальный ток включения 5 А		Капиллярный датчик
Загрузочный насос бака PS1	Максимальный ток включения 5 А	Управление 1- и 2-ступенчатой горелкой	230 В; 8 А; 2-позиц.
Циркуляционный насос PZ	Максимальный ток включения 5 А	Модулированное управление горелкой	230 В; 8 А; 3-позиц.
Датчик температуры котловой воды FK	Датчик NTC, Ø 9 мм	Внешняя функция выбора WF ¹⁾²⁾	Беспотенциальный вход
Датчик наружной температуры FA ²⁾	Датчик NTC	Дистанционное управление MEC2 или BFU/F ²⁾	Связь через шину
Датчик температуры подающей линии FV/FZ ²⁾	Датчик NTC, Ø 9 мм	–	–

53/2 Технические характеристики системы управления Logamatic 4211 P

1) Нагрузка на контакты 5 В = / 10 мА

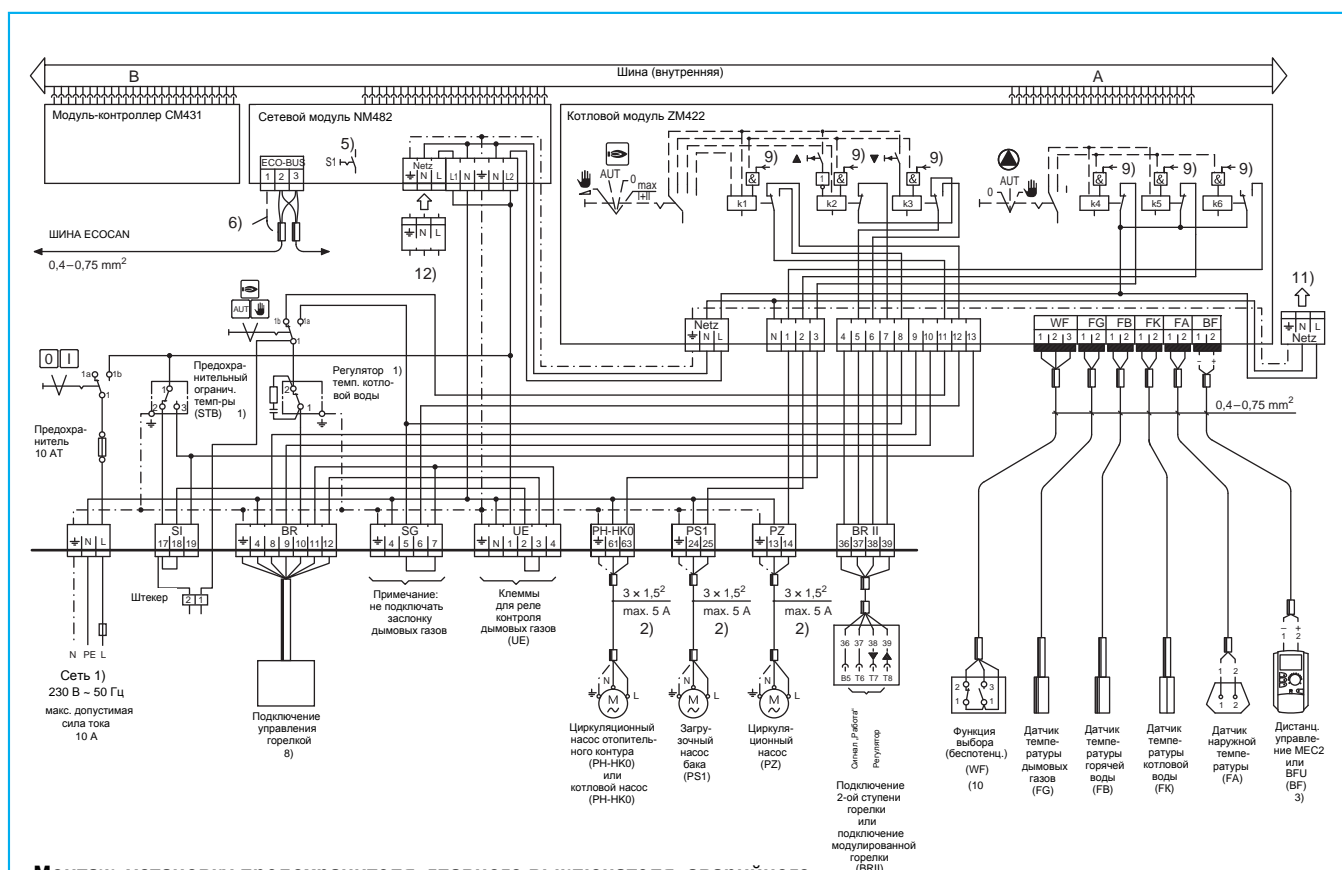
2) Максимальная длина провода 100 м (более 50 м экранированный)

4.4.4 Описание работы системы управления Logamatic 4211 P

→ Объём функций системы управления Logamatic 4211 P соответствует объёму функций системы управления Logamatic 4211 (→ Стр. 45) и функционального модуля FM442 (→ Стр. 78).

В системе управления Logamatic 4211 P имеется один свободный разъём для установки функционального или дополнительного модуля. Возможные дополнительные функции системы управления Logamatic 4211 P приведены в описании функций установленного модуля (→ 52/2).

4.4.5 Электрическая схема системы управления Logamatic 4211 P



Монтаж, установку предохранителя, главного выключателя, аварийного выключателя и защитные мероприятия следует выполнять в соответствии с местными нормами и правилами.

Следите за правильным подключением фаз к электросети.

Не используйте вилку с заземляющим контактом.

Внимание! Защитный жёлто-зелёный провод нельзя использовать в качестве провода управления.

- 1) Контакт размыкается при превышении заданной температуры.
- 2) Общий ток в каждом контуре (включая модули в разъёмах 1 и 2) не должен превышать 10 А. Это значение нужно обязательно соблюдать и проверить после пуска в эксплуатацию, чтобы избежать повреждения оборудования!
- 3) **Внимание!** Каждая система управления может работать **только с одним** пультом MEC2.
MEC2 можно установить в модуль-контроллер или подключить через комплект для монтажа в помещении (дополнительная комплектация → стр. 208) к одному из модулей ZM.. или FM...
- 4) Пример подключения компонентов безопасности
- 5) При наличии нескольких компонентов на шине ECOSAN нужно замкнуть выключатели S1 (нагрузочное сопротивление на NM482) двух крайних участников шины ECOSAN.
- 6) Экранирование при стандартном применении не требуется. Экран подключать только с одной стороны!
- 7) Пользуйтесь также сервисной инструкцией.
- 8) Подключение см. в инструкции по монтажу пеллетного комбинированного котла
- 9) Вход автоматического регулирования
- 10) Функция выбора - вход для внешнего беспотенциального подключения (нагрузка на контакты 5 В = / 10 МА):
Отопительный контур: 1–3 ручной дневной режим = запрос на тепло
1–2 ручной ночной режим или неисправность насоса
ГВС: 1–3 термическая дезинфекция или разовая загрузка,
1–2 неисправность насоса
- 11) Питание от сети для другого функционального модуля на разъёме 1
- 12) Питание от сети для другого функционального модуля на разъёме 2

Положения переключателей

Положение переключателя	Ступень 1			Ступень 2 / модуляция		
	k1	k2	k3	k4	k5	k6
0	↙	↘	↙	0	↙	↘
AUT	↙	↘	↙	0	↙	↘
max / min	↙	↘	↙	↙	↘	↙

Положение переключателя	Ступень 1			Ступень 2 / модуляция		
	k4	k5	k6	k4	k5	k6
0	↙	↘	↙	↙	↘	↙
AUT	↙	↘	↙	↙	↘	↙
max / min	↙	↘	↙	↙	↘	↙

▲ = теплее
 ▼ = холоднее
 [] Управляющее напряжение 230 В -
 [] Низкое напряжение

4.5 Системы управления Logamatic 4321 для одного напольного котла или Logamatic 4321 и 4322 для установок из нескольких напольных котлов

4.5.1 Краткое описание

Область применения

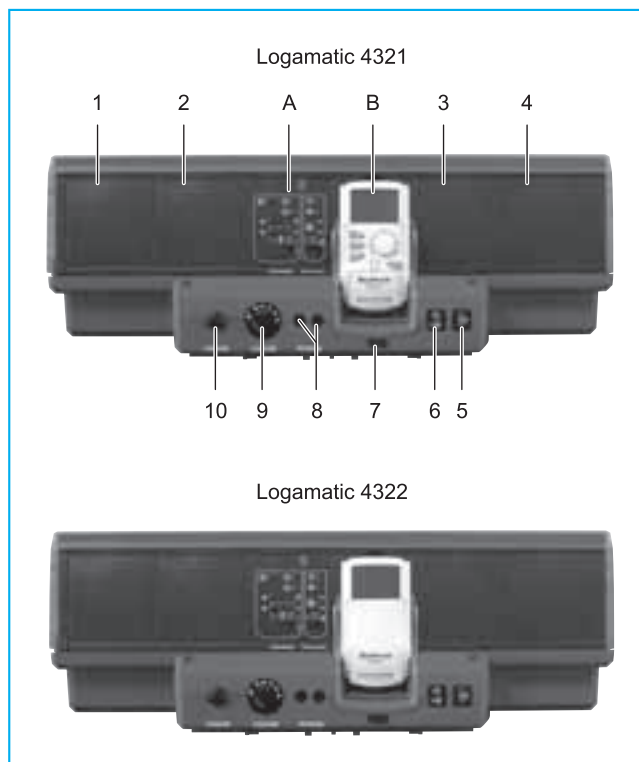
Цифровые системы управления Logamatic 4321 и 4322 предназначены для управления напольным котлом Будерус, работающим на дизельном топливе или газе, с одноступенчатой, двухступенчатой или модулированной горелкой. Поддерживается также работа двухтопливных горелок. Для оптимальной адаптации к отопительной установке системы управления могут иметь максимально по четыре функциональных модуля. Стратегический модуль FM458 в системе управления Logamatic 4321 позволяет также управлять работой установки с несколькими котлами.

Экспликация (→ 55/1)

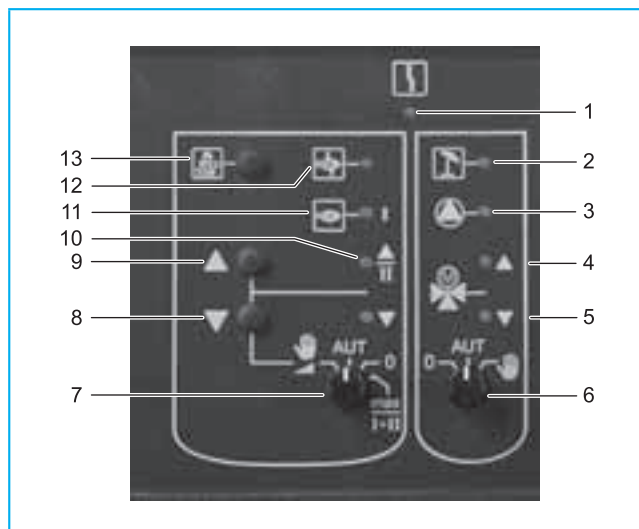
- A Разъём A с центральным модулем ZM434 для управления котлом или горелкой
- B Разъём B с модулем-контроллером CM431, имеющим разъём для пульта управления MEC2 или дисплея котла
- 1 Разъём 1 для модуля расширения функций
- 2 Разъём 2 для модуля расширения функций
- 3 Разъём 3 для модуля расширения функций
- 4 Разъём 4 для модуля расширения функций
- 5 Пусковой выключатель
- 6 Переключатель для аварийного режима горелки
- 7 Подключение внешних сервисных приборов или MEC2 (15-контактное гнездо SUB-D для Logamatic Service Key или онлайн-кабеля)
- 8 Предохранитель
- 9 Регулятор температуры котловой воды
- 10 Предохранительный ограничитель температуры (регулируемый)

Экспликация (→ 55/2)

- 1 Светодиод индикации неисправности модуля
- 2 Светодиод: котловой контур в летнем режиме
- 3 Светодиод: насос котлового контура активен
- 4 Светодиод: исполнительный орган котла открывается в направлении котла
- 5 Светодиод: исполнительный орган котла открывается в направлении отопительной системы
- 6 Переключатель котлового контура (исполнительный орган или насос котлового контура)
- 7 Переключатель управления горелкой
- 8 Плавное повышение мощности горелки
- 9 Плавное снижение мощности горелки
- 10 Светодиод: 2-я ступень горелки или модуляция горелки активна
- 11 Светодиод: 1-я ступень горелки активна
- 12 Светодиод: неисправность горелки
- 13 Кнопка "Тест дымовых газов"



55/1 Цифровые системы управления Logamatic 4321 и 4322 (ведомая система управления на установке с несколькими котлами) в базовой комплектации



55/2 Центральный модуль ZM434 систем управления Logamatic 4321 и 4322

Функции защиты котла

На сервисном уровне пульта управления MEC2 можно выбрать один из следующих типов котла с соответствующими ему защитными функциями для обеспечения условий эксплуатации

- Низкотемпературный котёл (обеспечение условий эксплуатации котла функцией логики насосов)
- Котёл с Ecostream-технологией (обеспечение условий эксплуатации котла через исполнительный орган котлового контура или вышестоящий уровень

управления исполнительными органами отопительных контуров)

- Низкотемпературный котёл с повышенной минимальной температурой котловой воды или цокольной температурой (обеспечение условий эксплуатации котла такое же, как у Ecostream-котла)
- Низкотемпературный котёл с минимальной температурой обратной линии (обеспечение условий эксплуатации котла такое же, как у Ecostream-котла)
- Газовый конденсационный котёл

→ Соблюдение условий эксплуатации котла обеспечивается при правильной настройке и соответствующей гидравлической схеме.

Управление горелкой

Центральный модуль системы управления регулирует мощность одноступенчатой, двухступенчатой - или модулированной горелки. В двухтопливных горелках возможно переключение с одного топлива на другой (дизельное топливо / газ).

Управление осуществляется, как правило, по кабелю горелки первой ступени и кабелю горелки второй ступени. Как вариант, управление может происходить через сигнал 0 – 10 В, тогда кабель горелки второй ступени не требуется.

Установки с несколькими котлами

→ Комплектация системы управления Logamatic 4321 модулем FM458 (максимум два модуля на установку) позволяет осуществлять регулирование до восьми отопительных котлов, используя стратегическую функцию. На каждый ведомый котёл нужно установить систему управления Logamatic 4322 или Logamatic EMS (→ 56/1).

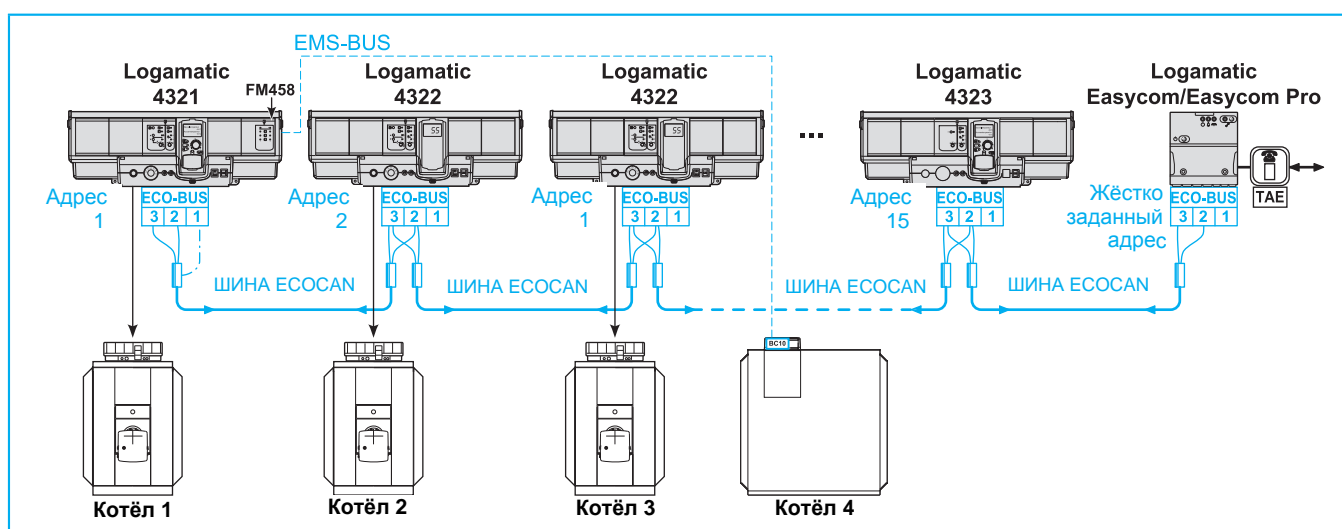
Специальные функции для отопительных установок с одним или несколькими котлами

- Возможность настройки отдельной отопительной кривой при наличии у потребителя системы регулирования другого производителя (→ Стр. 61)

- Управление насосом котлового контура для установок с безнапорной гребёнкой или с гидравлической стрелкой
- Регулирование производительностью насоса котлового контура через сигнал 0–10В в сочетании с модулированными горелками.
- Подключение беспотенциального сигнала для внешнего сообщения о неисправности или для переключения с газа на дизельное топливо для двухтопливных горелок

Специальные функции для установок с несколькими котлами со стратегическим модулем FM458

- Возможен параллельный или последовательный режим работы
- Автоматическая смена последовательности включения котлов на выбор: ежедневно, по отработанным часам, по наружной температуре или через беспотенциальный контакт
- Свободно конфигурируемое ограничение нагрузки в зависимости от наружной температуры или через беспотенциальный вход
- Предварительное задание порядка включения котлов
- Гидравлическая блокировка ведомого котла с учётом автоматического переключения последовательности включения котлов
- Регулируемый выбег насосов котлового контура для использования остаточного тепла ведомых котлов
- Вход 0–10 В для приёма внешнего заданного значения температуры или мощности (запрос на тепло) при наличии системы управления отопительного контура другого производителя
- Выход 0–10 В или 0–20 мА для выдачи заданной температуры (запрос на тепло) вышестоящей системе управления (DDC)
- Сообщения о состоянии отдельных отопительных котлов
- Беспотенциальный выход общего сообщения о неисправности
- Беспотенциальный вход для подключения внешнего теплового счетчика

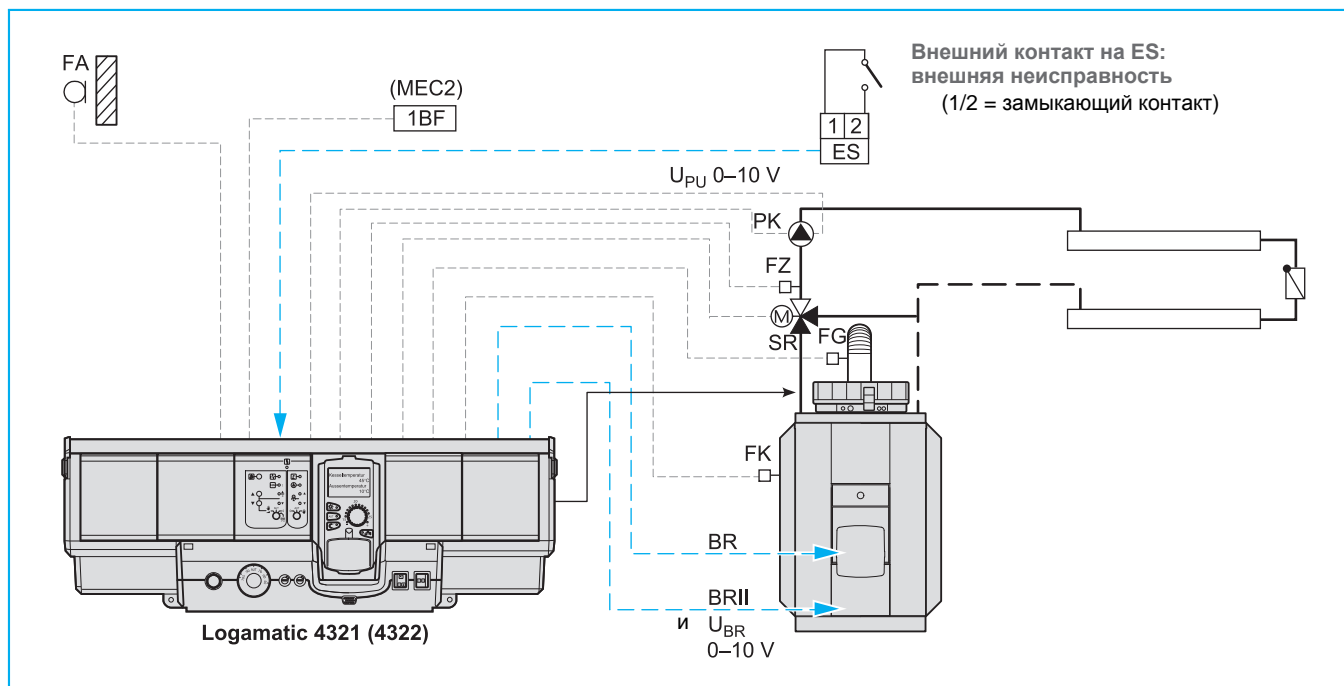


56/1 Пример комбинации цифровых систем управления Logamatic 4321 и 4322, а также других цифровых систем управления в качестве функционального расширения для установки с четырьмя напольными котлами и распределение котлов и адресов на шине ECOCAN (пояснения → 14/1)

Комплект поставки

- Цифровая система управления Logamatic 4321 с пультом MEC2 или цифровая система управления Logamatic 4322 с дисплеем котла (→ 55/1)
- Датчик температуры наружного воздуха FA (только Logamatic 4321)
- Датчик температуры котловой воды FK
- Дополнительный температурный датчик FZ для гидравлической стрелки или для измерения температуры обратной линии
- Кабель горелки, 2-я ступень

Logamatic 4321 или 4322: управление горелкой и регулирование котлового контура (защита котла)



57/1 Возможности подключения Logamatic 4321 или 4322 в базовой комплектации (электрическая схем → стр. 64, сокращения → Стр. 217)

4.5.2 Функциональные расширения для систем управления Logamatic 4321 и 4322

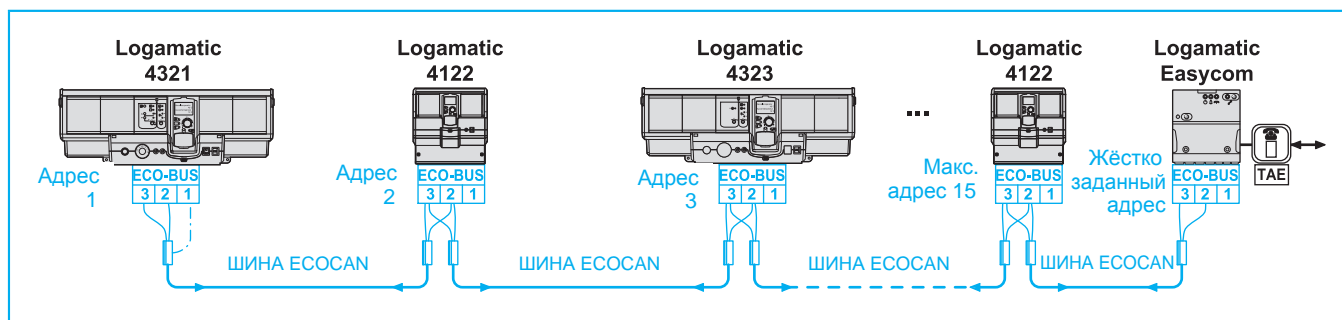
Дополнительные модули¹⁾ для Logamatic 4321 и 4322

Модуль		Модуль	
Функциональный модуль FM441 – Приготовление горячей воды (емкостной водонагреватель) – 1 отопительный контур с исполнительным органом (смесителем)		Функциональный модуль FM448 – Запрос на покрытие тепловой нагрузки или общее сообщение о неисправности и тепловой счётчик	
Функциональный модуль FM442 – 2 отопительных контура с исполнительным органом (смесителем)		Функциональный модуль FM458 – Стратегический модуль для четырёх котлов с Logamatic 4000 и/или Logamatic EMS	
Функциональный модуль FM443 – Солнечный коллектор с одним или двумя потребителями		Дополнительный модуль ZM426 – 2-й предохранительный ограничитель температуры	
Функциональный модуль FM444 – Альтернативный теплогенератор и/или бак-накопитель		Дополнительный модуль ZM TAAN – Индикация температуры котловой воды и дымовых газов	
Функциональный модуль FM445 – Приготовление горячей воды (с промежуточным теплообменником)		Коммуникационный порт LON – Соединение с шиной LON	
Функциональный модуль FM446 – Соединение с шиной EIB (Europäischen Installations-BUS)			

57/2 Функциональное расширение систем управления Logamatic 4321 и 4322 дополнительными модулями

1) Четыре свободных разъёма в системе управления Logamatic 4321 или 4322

Logamatic 4321 на шине ECOCAN с несколькими цифровыми системами управления



58/1 Пример комбинации системы управления Logamatic 4321 с другими цифровыми системами управления на шине ECOCAN; Logamatic 4322 только для установок с несколькими котлами (адреса шины → 56/1)

4.5.3 Технические характеристики систем управления Logamatic 4321 и 4322

Система управления	Logamatic 4321/4322	Система управления	Logamatic 4321/4322
Рабочее напряжение	230 В ± 10 %	Предохранительный ограничитель температуры STB (проверен по DIN 3440, издание июль 1984)	Диапазон настройки 100–120 °С
Частота	50 Гц ± 4 %	Регулятор температуры котловой воды TR (проверен по DIN 3440, издание июль 1984)	Капиллярный датчик
Потребляемая мощность	5 ВА	Управление 1- и 2-ступенчатой горелкой	Диапазон настройки 50–105 °С
Исполнительный орган котлового контура SR Управление	Максимальный ток включения 5 А 230 В; 3-позиционный регулятор (характеристика ПИ)	Модулированное управление горелкой	Капиллярный датчик
			230 В; 8 А; 2-позиц.
Рекомендуемое время выбега серводвигателя	120 с (диапазон настройки 6–600 с)	Вход внешнего сообщения о неисправности ¹⁾ ES или	Беспотенциальный вход
Насос котлового контура РК	Максимальный ток включения 5 А	переключение при использовании двухтопливных горелок	
Датчик температуры котловой воды FK	Датчик NTC, Ø 9 мм	Дистанционное управление MEC2 или VFU/F ¹⁾	Связь через шину
Дополнительный датчик температуры подающей линии FV/FZ ¹⁾	Датчик NTC, Ø 9 мм	Запрос мощности насоса (U _{PU})	Выход 0-10 В
Датчик наружной температуры FA ¹⁾	Датчик NTC	Запрос мощности горелки (U _{BR})	Выход 0-10 В

58/2 Технические характеристики систем управления Logamatic 4321 и 4322

1) Максимальная длина провода 100 м (более 50 м экранированный)

4.5.4 Описание работы систем управления Logamatic 4321 и 4322

→ Это описание касается только базовой комплектации. Система управления Logamatic 4321 или 4322 имеет дополнительно четыре свободных разъёма для функциональных или дополнительных модулей.

Возможные дополнительные функции системы управления Logamatic 4321 или 4322 приведены в описании функции соответствующего установленного модуля (→ 57/2).

Регулирование котла системами управления Logamatic 4321 и 4322

Условия эксплуатации котла

При каждом пуске горячие отопительные газы соприкасаются с холодными стенками котла. Корпус котла может после длительного простоя, например, в конце работы с пониженной температурой в ночное время, остыть до температуры окружающего воздуха. Поскольку отопительные газы содержат водяные пары, то на стенках котла при температуре ниже определенного значения, может образоваться конденсат. Эта температура, различная для разных видов топлива, называется точкой росы. В конфигурацию системы

управления при необходимости также закладывается вид топлива для соответствия условий эксплуатации по топливу.

В конденсационных котлах предусмотрена конденсация водяных паров, содержащихся в дымовых газах, для использования высвобождающейся теплоты конденсации.

В низкотемпературных котлах и котлах с Ecostream-технологией, наоборот, следует избегать образования конденсата, чтобы защитить котёл от коррозии. Прохождение области температур до точки росы проис-

ходит быстро, если котёл может сначала прогреться без прохождения через него всего объёма воды.

Для поддержания необходимых условий эксплуатации, учитывающих специфику котла, система управления Logamatic 4000 предлагает оптимальные возможности для адаптации и настройки. Каждая цифровая система управления имеет определённые функции, которые соответствуют определенным типам напольных отопительных котлов фирмы Бuderус. Правильно задав тип котла на сервисном уровне пульта управления MEC2, при наличии соответствующей гидравлической схемы можно реализовать защитные функции котла.

Функции защиты котла

● Низкотемпературный отопительный котёл

При снижении температуры котловой воды ниже минимального значения отключаются насосы котлового контура, отопительных контуров и загрузочный насос бака и снова включаются при нагреве котловой воды до температуры включения. Эта функция защиты котла называется „логикой насосов“. Граничные значения температур включения/выключения зависят от вида горелки и заранее задаются на заводе.

● Ecostream-котёл

У этого типа котлов поддерживается жёстко заданная на заводе "рабочая температура подающей линии". При снижении этой температуры, измеряемой датчиком котловой воды FK, автоматически снижается объёмный поток через исполнительные органы. При снижении температуры подающей линии котла ниже определённого значения, в поддержку этой функции отключаются насосы котлового контура, отопительных контуров и загрузочный насос бака. При запросе тепла от потребителей котёл работает с минимальной заданной температурой подающей линии котла. Эта функция активна только при выборе в меню режима „Горелка вкл.“.

Для регулирования рабочей температуры подающей линии возможны только следующие функции защиты котла

– вышестоящее управление исполнительными органами отопительных контуров на установках с одним котлом

→ Независимо от запроса на тепло отопительных контуров при снижении температуры подающей линии ниже рабочего значения закрываются исполнительные органы отопительных контуров. Все отопительные контуры для этой настройки должны быть оснащены исполнительными органами и регулироваться системами управления Logamatic.

– управление отдельным исполнительным органом котлового контура

→ При снижении рабочей температуры подающей линии котла его исполнительный орган (трёхходовой смеситель) закрывается (возможные гидравлические схемы → [179/3](#) или [179/4](#)). Такую настройку можно рекомендовать при теплоснабжении отопительных контуров с регулированием от других производителей или для отопительных контуров без исполнительного органа.

– Соответствующая функция системы регулирования другого производителя

→ Условие: при включенной горелке рабочая температура подающей линии 50 °C должна достигаться в течение 10 минут и поддерживаться далее, например, за счет ограничения объёмного потока.

● Низкотемпературный котёл с минимальной температурой котловой воды

Принцип работы соответствует Ecostream-котлу. Однако рабочая температура подающей линии здесь выше, и предустановленное на заводе минимальное значение температуры подающей линии котла становится всегда активным при запросе от потребителя (режим отопления).

Для регулирования рабочей температуры подающей линии имеются те же возможности, что и в Ecostream-котле.

● Низкотемпературный котёл с минимальной температурой обратной линии

Для этого типа котла обеспечивается установленная на заводе минимальная температура обратной линии. При снижении температуры ниже этого минимального значения, измеренного датчиком температуры обратной линии FZ или на установке с несколькими котлами стратегическом датчиком обратной линии FRS, автоматически уменьшается объёмный поток через исполнительные органы. В поддержку этой функции отключаются насосы котлового контура, отопительных контуров и загрузочный насос бака при внезапном повышении нагрузки.

Для регулирования минимальной температуры обратной линии возможно

– вышестоящее управление исполнительными органами отопительных контуров

→ Независимо от запроса на тепло от отопительных контуров, при снижении температуры обратной линии ниже минимальной закрываются исполнительные органы отопительных контуров. Все отопительные контуры для этой настройки должны быть оснащены исполнительными органами и регулироваться системами управления Logamatic.

– управление отдельным исполнительным органом котлового контура

→ При снижении минимальной температуры обратной линии котла (датчик FZ) закрывается исполнительный орган котлового контура (трёхходовой смеситель) (возможные гидравлические схемы → [179/1](#) и [179/2](#)). Такую настройку можно рекомендовать при теплоснабжении отопительных контуров с регулированием от других производителей или для отопительных контуров без исполнительного органа.

● Газовый конденсационный котёл

При выборе этого типа котла не требуется поддерживать какие-либо условия эксплуатации. Не нужно предусматривать какие-либо функции по защите котла.

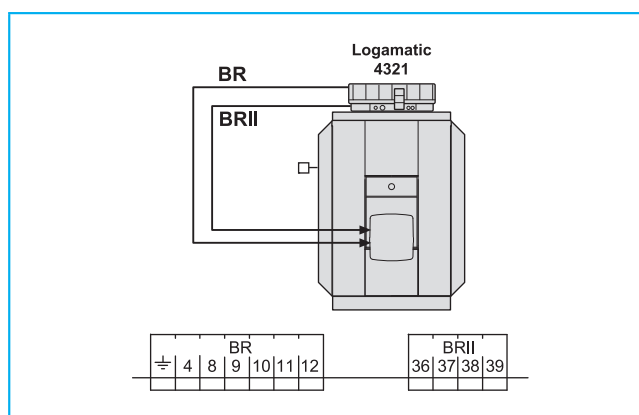
Управление горелкой

Цифровая система управления Logamatic 4321 может регулировать работу одной одноступенчатой, двух одноступенчатых, двухступенчатой или модулированной, а также двухтопливной горелки. Управление горелкой динамически происходит в жёстко заданном диапазоне переключений (гистерезисе) в зависимости от отклонения между заданной и фактической температурой подающей линии котла.

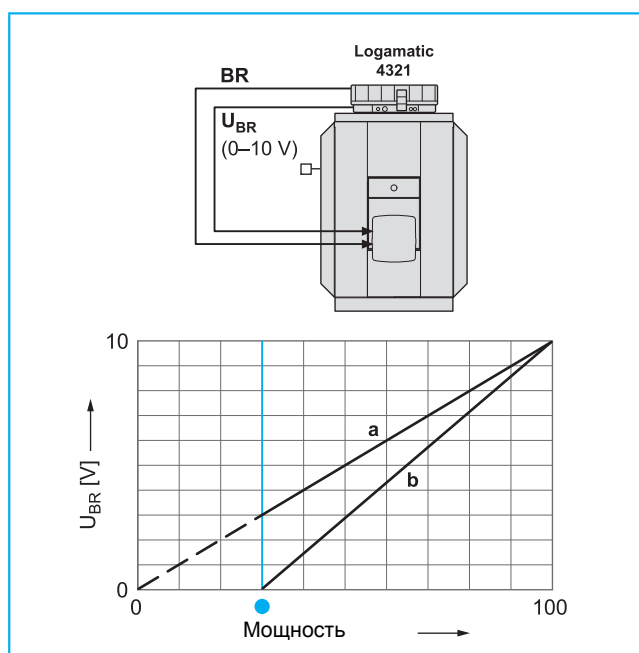
Система Logamatic 4321 может регулировать мощность горелки после введения минимального и максимального значений мощности котла. Регулирование модулированной горелки осуществляется ПИД-регулятором, который по разнице между заданной и фактической температурами подающей линии котла определяет необходимую мощность горелки. Это происходит независимо от используемого выхода (трёхпозиционный выход или выход 0–10В). Если управление модулированной горелкой происходит через трёхпозиционный выход, то система управления определяет выдаваемую горелкой мощность, для чего она суммирует все импульсы, выдаваемые на трёхпозиционном выходе, и определяет положение исполнительного органа горелки. Если используется выход 0–10В, то система управления исходит из того, что горелка также соответственно преобразует задающие сигналы. Как правило, управление модулированной горелкой осуществляется через клемму горелки BR для включения основной нагрузки и через клемму горелки BR II для модулирования (→ 60/1). Как вариант, модуляция горелки может также задаваться сигналом 0–10В (→ 60/2).

→ Если управление по напряжению 0–10В предусмотрено через Logamatic 4321, то при этом должен быть установлен автомат горения. Автоматы горения в зависимости от изготовителя и конструкции имеют такую функцию в базовой комплектации или могут её иметь после добавления соответствующих комплектующих. Тогда этот сигнал 0–10В можно адаптировать к соответствующему автомату горения через настройку параметров в системе управления Logamatic 4321.

Управление ступенчатой горелкой происходит через клеммы BR горелки для ступени I и BR II для ступени II. Система управления рассчитывает задаваемую мощность котла, сравнивая наибольшую заданную температуру потребителей, например, отопительных контуров или контура ГВС (заданная температура подающей линии котла) с фактической температурой подающей линии котла. Система управления даёт команду на такую мощность горелки, которая была рассчитана для обеспечения заданной температуры в системе.



60/1 Управление горелкой через клеммы горелки BR и BR II



60/2 Управление модулированной горелкой через клемму BR горелки и клемму U_{BR}

Экспликация (→ 60/2)

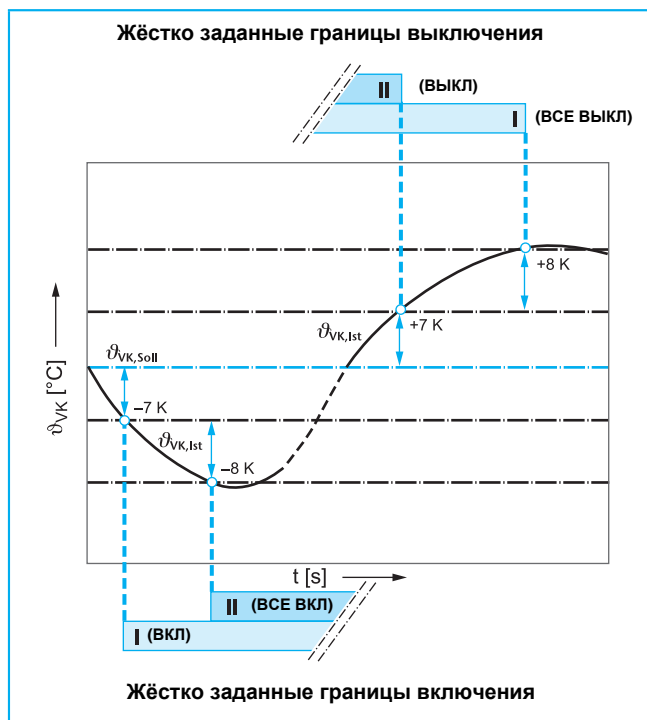
- Минимальная мощность
- a модуляция: 0 В = 0 %
- b модуляция: 0 В = малая нагрузка

Функция динамического переключения

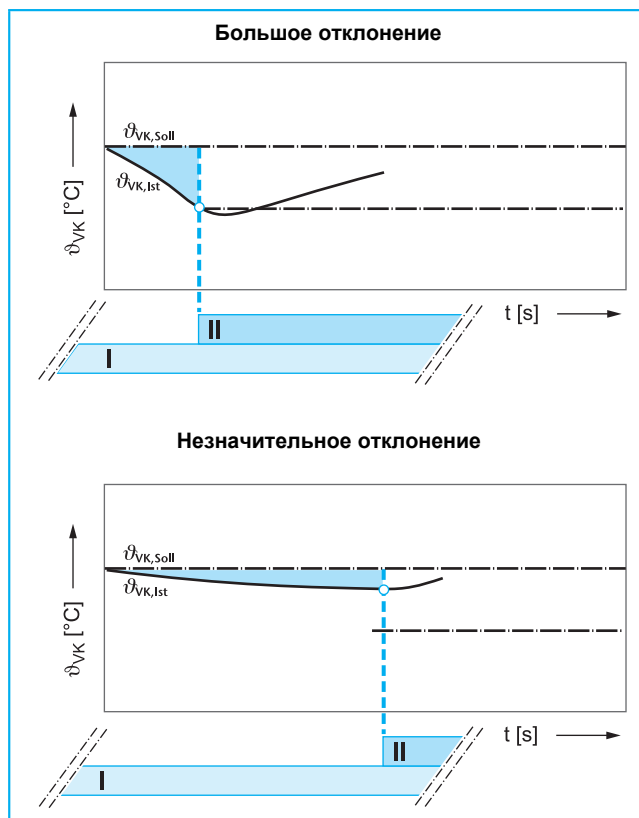
Динамическое переключение - это функция управления горелкой, учитывающая фактическую тепловую нагрузку на отопительную систему. Эта функция постоянно отслеживает два фактора, влияющих на включение-выключение горелки.

Во-первых, имеется жёстко заданный диапазон для переключений горелки. Для одноступенчатой горелки и для первой ступени двухступенчатой или модулированной горелки он составляет ± 7 К отклонения заданного значения температуры воды в подающей линии котла от фактического. Для второй ступени двухступенчатой горелки это отклонение дополнительно составляет ± 8 К. Система управления Logamatic 4321 включает или выключает горелку или ступень, если значения выходят за пределы жёстко заданных границ (\rightarrow 61/1).

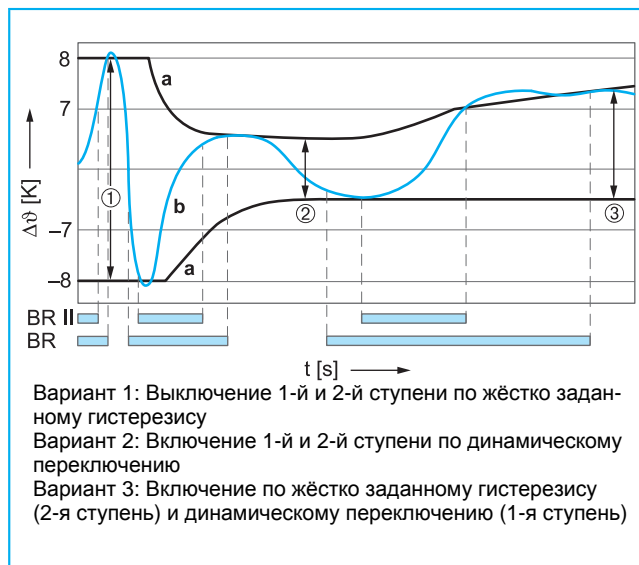
Во-вторых, система управления постоянно контролирует разницу между заданным и фактическим значением температуры подающей линии котла. Далее она суммирует эти отклонения через определённые промежутки времени (интегральный метод). Если вычисленное значение превышает жёстко установленное предельное значение, то горелка включается или выключается, даже если жёстко заданная граница температуры ещё не достигнута (\rightarrow 61/2). Благодаря этим двум различным функциям, которые благоприятно влияют на условия старта горелки, возможна оптимальная адаптация к текущей потребности в тепловой мощности (эффективный диапазон переключений) (\rightarrow 61/3).



61/1 Жёстко установленные граничные значения для ступеней горелки в зависимости от отклонения регулируемой величины от заданного значения



61/2 Принцип действия динамического переключения для различных отклонений регулируемого параметра



61/3 Диаграмма эффективного (оптимизированного) диапазона переключений

Экспликация (\rightarrow 61/1 и 61/2)

- I 1-я ступень горелки
- II 2-я ступень горелки
- t Время
- $\vartheta_{вк}$ Температура подающей линии котла
- $\vartheta_{вк,ist}$ Фактическая температура котловой воды
- $\vartheta_{вк,soil}$ Заданная температура котловой воды

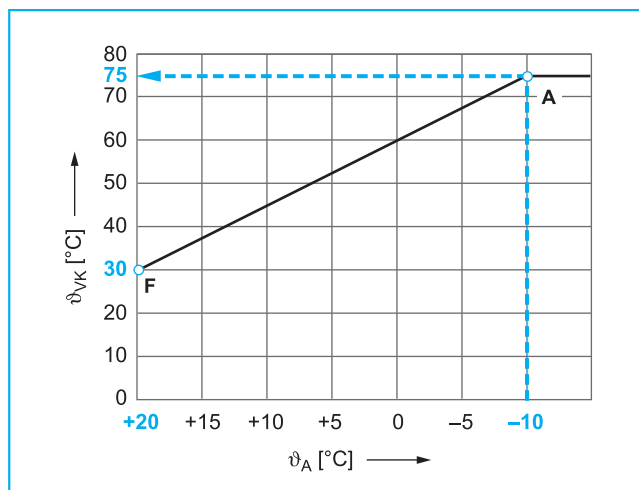
Экспликация (\rightarrow 61/3)

- a Эффективный диапазон переключений
- b Фактическая температура подающей линии
- t Время
- $\Delta\vartheta$ Разница температур

Отопительные кривые

Функция "Отопительная кривая" позволяет через внешнюю систему управления обеспечивать минимальное теплоснабжение (минимальную температуру подающей линии в зависимости от наружной температуры). В первую очередь это относится к отопительным контурам с автоматикой другого производителя, которые не могут передать системе управления Logamatic 4000 запрос на покрытие тепловой нагрузки. Отопительная кривая представляет собой прямую, соединяющую две точки: расчётную температуру при минимальной наружной температуре как максимум и минимальную заданную температуру подающей линии (начальную точку) как минимум (\rightarrow 62/1). Значения на этой кривой система управления обрабатывает как запрос потребителя на покрытие тепловой нагрузки.

Для отопительной кривой, так же как для отопительного контура, можно задать дневную и ночную (с пониженной температурой) программы с автоматическим переключением по времени или переключать их вручную. В автоматическом режиме имеется также переключение режима лето-зима. Установка переключается на летний режим, если демпфированная наружная температура превышает заданное граничное значение.



62/1 Пример отопительной кривой в зависимости от демпфированной наружной температуры

Экспликация

- A Расчетная точка (здесь: заводская установка)
- F Начальная точка (здесь: заводская установка)
- ϑ_A Демпфированная наружная температура
- $\vartheta_{вк}$ Заданная температура подающей линии котла

Функции насосов

● Насос котлового контура

Насос котлового контура включается и работает параллельно с горелкой. В системах с котлами, оснащёнными модулированными горелками, насос котлового контура, помимо простого включения-выключения, может опционально работать с регулированием объёмного расхода. Через сигнал 0–10В можно изменять объёмный расход насоса котлового контура соответственно мощности горелки. Эта функция позволяет согласовывать объёмный расход насоса с изменяющейся мощностью горелки (→ 63/1).

Минимальная степень модуляции насоса (сигнал 0 В) должна составлять 50 %, т. е. при мощности горелки при сигнале 0 В объёмный поток через котёл не должен быть меньше 50 %.

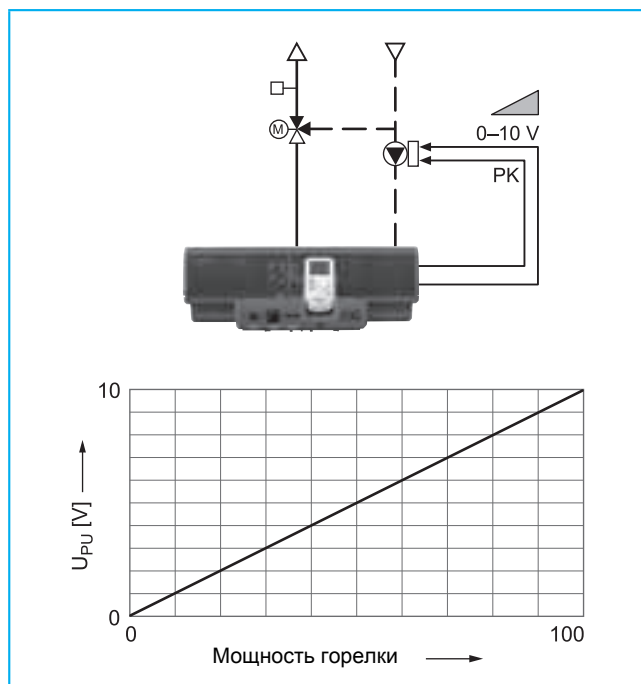
→ Такое согласование осуществляется путём настроек в системе управления изготовителя насоса.

→ Насос котлового контура должен иметь соответствующие устройства для регулирования скорости вращения.

В зависимости от выбранного типа котла насос котлового контура может кратковременно отключаться системой управления во время работы котла. Это нужно для защиты котла, например, при снижении температуры котла ниже минимального значения. Логика управления и режим работы насоса котлового контура зависят от выбранного типа котла. Насос котлового контура всегда включается, когда работает горелка или при включении стратегического модуля FM458 котла на установке с несколькими котлами. Кроме того, насос котлового контура отключается при активной защите котла. Это не относится к низкотемпературным котлам с повышением температуры обратной линии, так как его условия эксплуатации могут быть обеспечены только работой насоса котлового контура. Выключается насос только по истечении некоторого времени после отключения горелки (время выбега). Это нужно для оптимального использования остаточного тепла отопительного котла. Время выбега задаётся на пульте управления MEC2. Время выбега может быть полностью отключено или включено постоянно, т. е. насос будет сразу выключаться только при активной защите котла.

● Насос измерительного контура

В отличие от насоса котлового контура насос измерительного контура не поддерживает условия эксплуатации. Он работает всегда параллельно с горелкой с регулируемым временем выбега.



63/1 Сигнал 0–10В для управления насосом котлового контура в зависимости от мощности модулированной горелки

Переключение двухтопливных горелок

Переключение с одного вида топлива на другое в современных двухтопливных горелках часто происходит автоматически по так называемому „сигналу централизованной системы управления“ напрямую от энергопоставляющей организации. Это нужно для того, чтобы переход на более экономичный вид топлива происходил как можно быстрее. Чтобы настройки в управлении подошли к новому виду топлива, команда в виде беспотенциального сигнала может подаваться на центральный модуль систем управления Logamatic 4321 и 4322 и обрабатываться там (клемма ES).

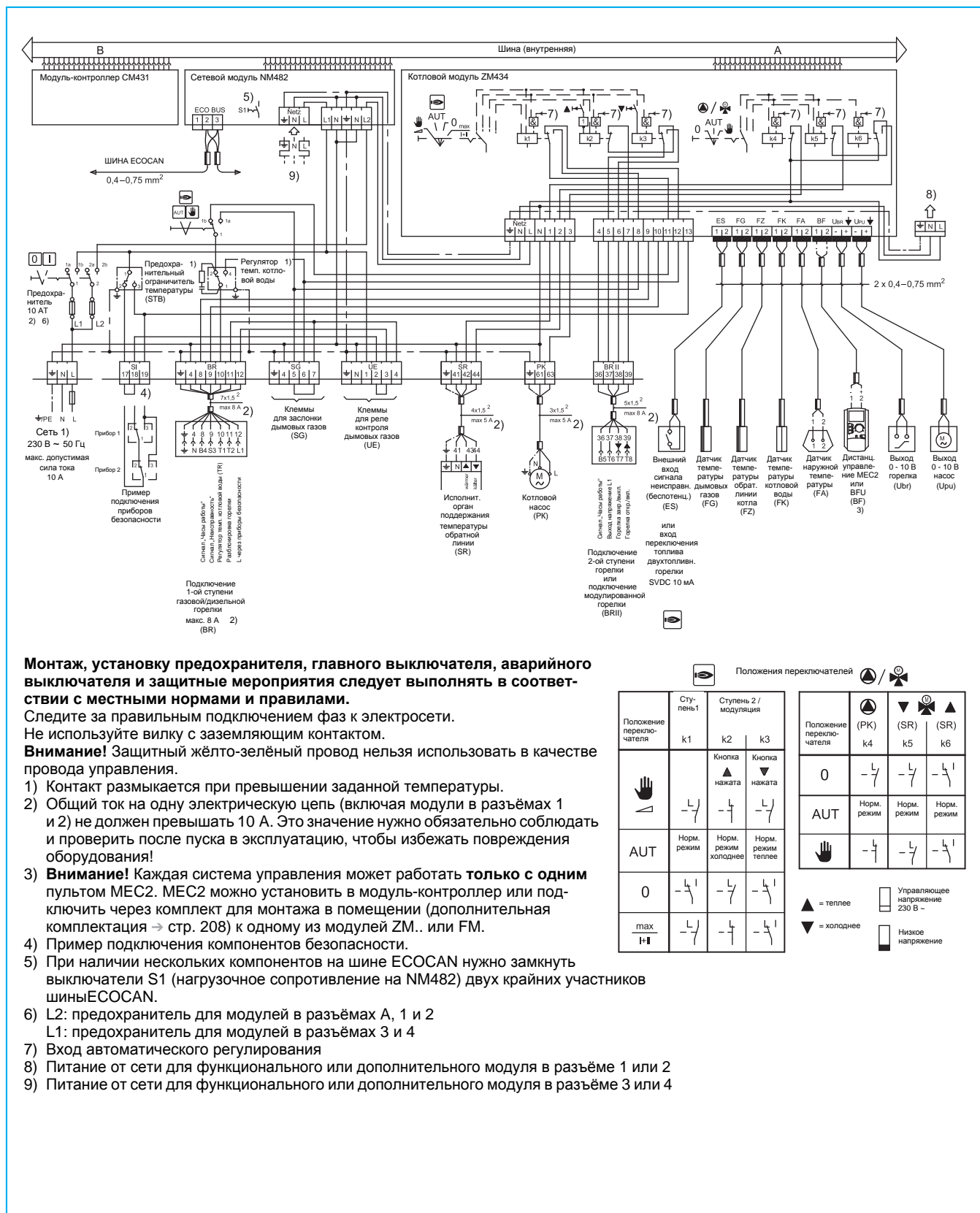
→ При использовании этой функции невозможно подключение беспотенциального внешнего сигнала о неисправности. И наоборот, если вход уже занят сигналом о неисправности, то переключение на другой вид топлива в системе управления невозможно.

Если система управления переключается на работу с газом, то автоматическое управление может осуществляться только модулированной горелкой. Переключение на дизельное топливо автоматически связано с управлением двухступенчатой горелкой.

Сообщения о техническом обслуживании

На сервисном уровне пульта управления MEC2 можно активировать автоматическое сообщение о необходимости проведения технического обслуживания. При этом можно выбрать предупреждение по отработанным часам или по дате. Сообщение о необходимости проведения технического обслуживания может передаваться через систему дистанционного управления Logamatic.

4.5.5 Электрическая схема систем управления Logamatic 4321 и 4322



64/1 Электрическая схема систем управления Logamatic 4321 и 4322 (сокращения → Стр. 217)

4.6 Система управления Logamatic 4323 как автономный регулятор отопительного контура или как ведомая система управления с регулированием бустерного насоса

4.6.1 Краткое описание

Область применения

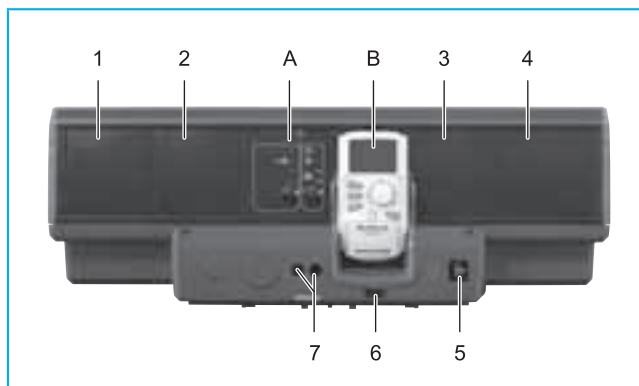
Цифровая система управления Logamatic 4323 в базовой комплектации может применяться как автономный регулятор отопительного контура с контролем теплоснабжения от бака-накопителя или как ведомая система с управлением бустерным насосом. В базовой комплектации уже имеется функция регулирования отопительного контура (один отопительный контур с исполнительным органом). Для адаптации к отопительной установке можно установить в систему управления ещё четыре функциональных модуля.

В сочетании с функциональным модулем FM456, FM457 или FM458 система управления Logamatic 4323 может использоваться также для регулирования отопительной установки с несколькими котлами. С функциональным модулем FM443 можно интегрировать в систему управления Logamatic 4000 систему солнечного коллектора, а альтернативный теплогенератор можно подключить через функциональный модуль FM444.

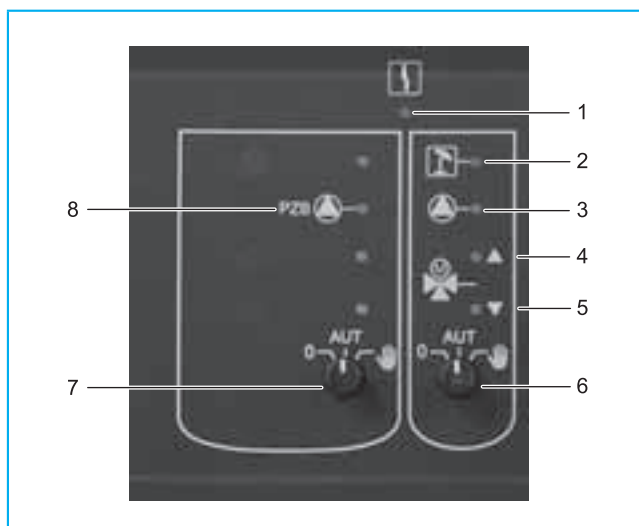
Для расширения функций возможно сочетание с другими цифровыми системами управления (например, с Logamatic 4122) на шине ECOCAN. Здесь система управления Logamatic 4323 (как автономный регулятор отопительного контура) является ведущей системой (Master), которая контролирует нагрев воды в баке-накопителе с ручным управлением или с автоматикой другого производителя и предоставляет саккумулированное тепло подключенным потребителям (→ 66/1). Как ведомая система на шине ECOCAN, Logamatic 4323 находится в связи с главной (Master) системой управления серии Logamatic 4000 (→ 66/2).

Автономный регулятор отопительного контура или ведомая система управления

- Автономный регулятор отопительного контура с контролем теплоснабжения (нагрева бака-накопителя) через регулируемую минимальную температуру нагрева и максимальное время нагрева или как ведомая система управления с регулированием бустерного насоса в зависимости от запроса потребителя
- Автоматическое отключение отопительных контуров при теплоснабжении от других источников
- Вход 0–10 В для внешнего ввода задаваемого параметра (запрос на тепло) при наличии системы управления другого производителя для регулирования отопительного контура
- Выход 0–10 В для внешнего вывода заданного параметра при подключении к источнику тепла с регулированием от другого производителя или к вышестоящему уровню управления (DDC)



65/1 Цифровая система управления Logamatic 4323 в базовой комплектации



65/2 Центральный модуль ZM433 системы управления Logamatic 4323

Экспликация (→ 65/1)

- A Разъём A с центральным модулем ZM433 для управления одним отопительным контуром с исполнительным органом (автономный регулятор отопительного контура) или одним бустерным насосом (ведомая система управления)
- B Разъём B с модулем-контроллером SM431, имеющим разъём для пульта управления MEC2 или дисплея котла
- 1 Разъём 1 для модуля расширения функций
 - 2 Разъём 2 для модуля расширения функций
 - 3 Разъём 3 для модуля расширения функций
 - 4 Разъём 4 для модуля расширения функций
 - 5 Пусковой выключатель
 - 6 Подключение внешних сервисных приборов или MEC2 (15-контактное гнездо SUB-D для Logamatic Service Key или онлайн-кабеля)
 - 7 Предохранители

Экспликация (→ 65/2)

- 1 Светодиод индикации неисправности модуля
- 2 Светодиод: отопительный контур в летнем режиме
- 3 Светодиод: циркуляционный насос отопительного контура активен
- 4 Светодиод: исполнительный орган отопительного контура открывается
- 5 Светодиод: исполнительный орган отопительного контура закрывается
- 6 Переключатель отопительного контура
- 7 Переключатель бустерного насоса
- 8 Светодиод: бустерный насос активен

Управление котлом

Цифровая система управления Logamatic 4323, доукомплектованная функциональными модулями FM456, FM457 или FM458, предназначена для регулирования котлов с Logamatic EMS. Применение этих модулей позволяет регулировать каскад максимум из восьми EMS-котлов.

На сервисном уровне пульта управления MEC2 можно задать следующие типы котлов

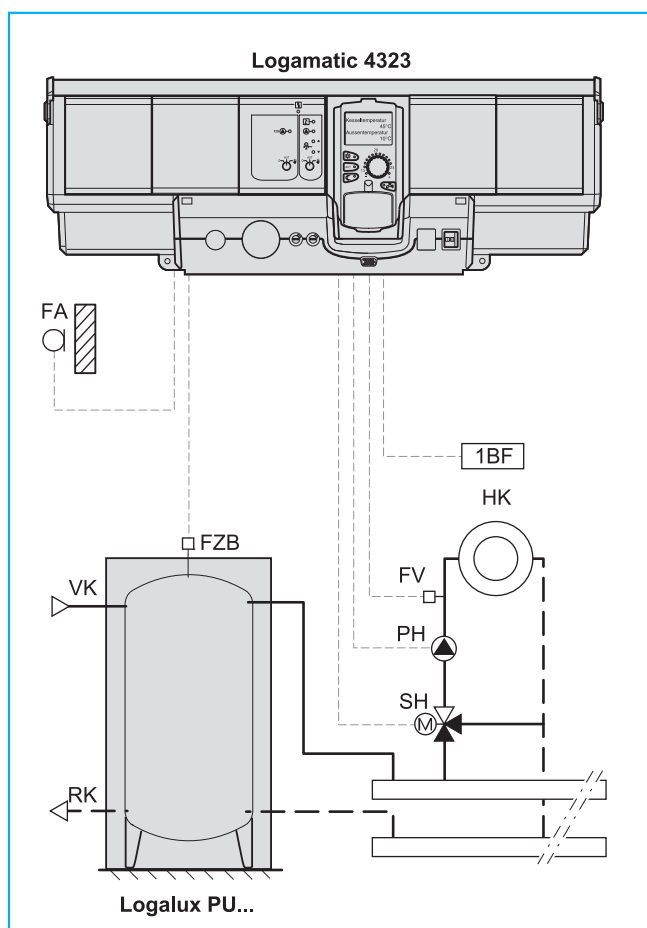
- низкотемпературный котёл
- конденсационный котёл

→ Для управления отопительной установкой с одним котлом с Logamatic EMS также требуется один каскадный модуль FM456.

→ При соответствующей гидравлической схеме и при правильной настройке, Logamatic EMS обеспечивает поддержание условий эксплуатации котла.

Logamatic 4323:

Автономное регулирование отопительного контура (1 отопительный контур с исполнительным органом; бак-накопитель как источник тепла)



66/1 Подключение системы управления Logamatic 4323 в базовой комплектации при использовании её как автономного регулятора отопительного контура (электрическая схема → стр. 69, сокращения → Стр. 217)

Регулирование отопительного контура

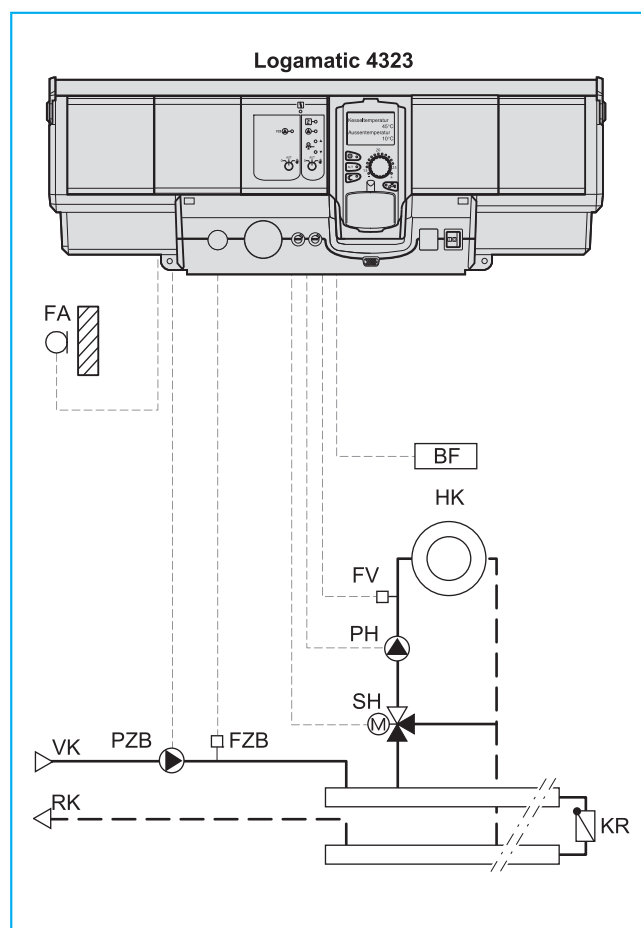
- Регулирование отопительного контура с исполнительным органом (смесителем) и циркуляционным насосом по наружной температуре
- Возможно подключение отдельного дистанционного управления
- Настраиваемое автоматическое переключение режима лето-зима отдельно для каждого отопительного контура
- Беспотенциальный вход для внешнего переключения режимов работы или для приёма внешнего запроса на покрытие тепловой нагрузки и внешнего сигнала о неисправности насоса

Комплект поставки

- Цифровая система управления Logamatic 4323 с модулем-контроллером CM431, центральным модулем ZM433, пультом управления MEC2 или дисплеем котла и приборами безопасности (→ 65/1)
- Датчик наружной температуры FA
- Датчик бустерного насоса FZB

Logamatic 4323:

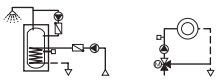

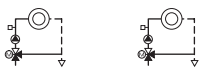

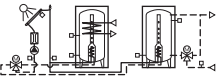
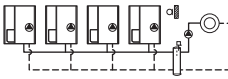
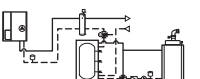

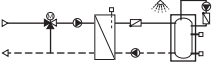

Ведомая система управления с бустерным насосом и регулированием отопительного контура (1 контур с исполнительным органом)



66/2 Подключение системы управления Logamatic 4323 в базовой комплектации при использовании её как ведомой системы управления (электрическая схема → стр. 69, сокращения → Стр. 217)

4.6.2 Функциональные расширения для системы управления Logamatic 4323

Дополнительные модули¹⁾ для Logamatic 4323

Модуль		Модуль	
Функциональный модуль FM441 – Приготовление горячей воды (емкостной водонагреватель) – 1 отопительный контур с исполнительным органом (смесителем)		Функциональный модуль FM448 – Запрос на покрытие тепловой нагрузки или общее сообщение о неисправности и тепловой счётчик	
Функциональный модуль FM442 – 2 отопительных контура с исполнительным органом (смесителем)		Функциональный модуль FM456 – Каскад из двух настенных модулированных котлов с Logamatic EMS/UBA1.5	
Функциональный модуль FM443 – Солнечный коллектор с одним или двумя потребителями		Функциональный модуль FM457 – Каскад из четырёх настенных модулированных котлов с Logamatic EMS/UBA1.5	
Функциональный модуль FM444 – Альтернативный теплогенератор и/или бак-накопитель		Функциональный модуль FM458 – Стратегический модуль для четырёх котлов Logamatic 4000 и/или Logamatic EMS	
Функциональный модуль FM445 – Приготовление горячей воды (с промежуточным теплообменником)		Коммуникационный порт LON – Соединение с шиной LON	LON
Функциональный модуль FM446 – Соединение с шиной EIB (Europäischen Installations-BUS)			

67/1 Функциональное расширение системы управления Logamatic 4323 дополнительными модулями

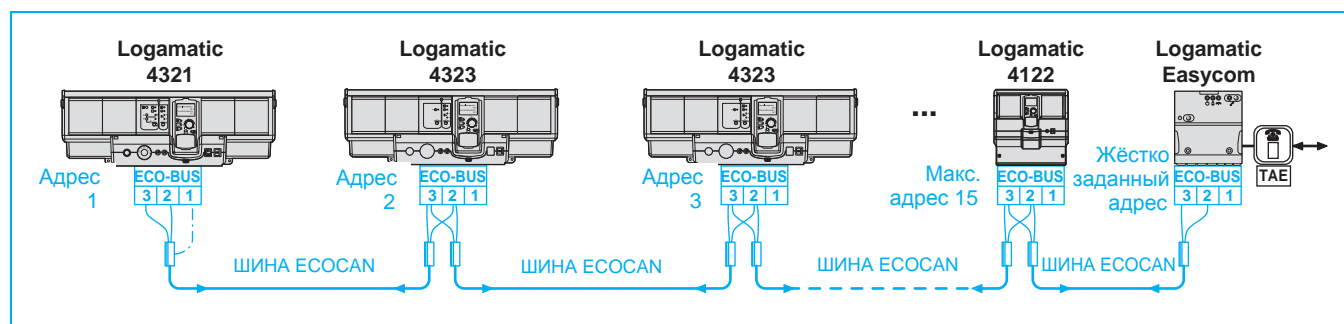
1) Четыре свободных разъёма в системе управления Logamatic 4323

Logamatic 4323 (автономный регулятор отопительного контура)



67/2 Пример сочетания системы управления Logamatic 4323, используемой в качестве автономного регулятора отопительного контура; Logamatic 4323 не имеет соединения через шину с системой управления котла, а только распределяет тепло (бак-накопитель как источник тепла → 68/2)

Logamatic 4323 (ведомая система управления) на шине ECOCAN с несколькими цифровыми системами управления



67/3 Пример сочетания на шине ECOCAN системы управления Logamatic 4323 (как ведомой) с другими системами управления; каждая система управления соединяется через шину с ведущей системой управления Logamatic 4321 (подсоединение бустерных насосов для двух ведомых систем управления → 69/2)

4.6.3 Технические характеристики системы управления Logamatic 4323

Система управления	Logamatic 4323	Система управления	Logamatic 4323
Рабочее напряжение	230 В ~ ± 10 %	Бустерный насос PZB	Максимальный ток включения 5 А
Частота	50 Гц ± 4 %	Датчик бустерного насоса FZB	Датчик NTC, Ø 9 мм
Потребляемая мощность	5 ВА	Датчик температуры подающей линии FV/FZ	Датчик NTC, Ø 9 мм
Исполнительный орган отопительного контура SH Управление	Максимальный ток включения 5 А 230 В; 3-позиционный регулятор (характеристика ПИ)	Датчик наружной температуры FA ¹⁾	Датчик NTC
		Внешняя функция выбора WF ¹⁾²⁾	Беспотенциальный вход
Рекомендуемое время выбега серводвигателя	120 с (диапазон регулирования 6–600 с)	Дистанционное управление MEC2 или VFU/F	Связь через шину
Циркуляционный насос отопительного контура PH	Максимальный ток включения 5 А	Вход внешнего заданного значения	0–10 В
		Выход внешнего заданного значения	0–10 В / 0–20 мА

68/1 Технические характеристики системы управления Logamatic 4323

1) Максимальная длина провода 100 м (более 50 м экранированный)

2) Нагрузка на контакты 5 В = / 10 мА

4.6.4 Описание работы системы управления Logamatic 4323

→ Это описание касается только базовой комплектации. В системе управления Logamatic 4323 дополнительно имеются четыре свободных разъёма для функциональных или дополнительных модулей.

Возможные дополнительные функции системы управления Logamatic 4323 приведены в описании соответствующего установленного модуля (→ 67/1).

Система управления Logamatic 4323 как автономный регулятор отопительного контура

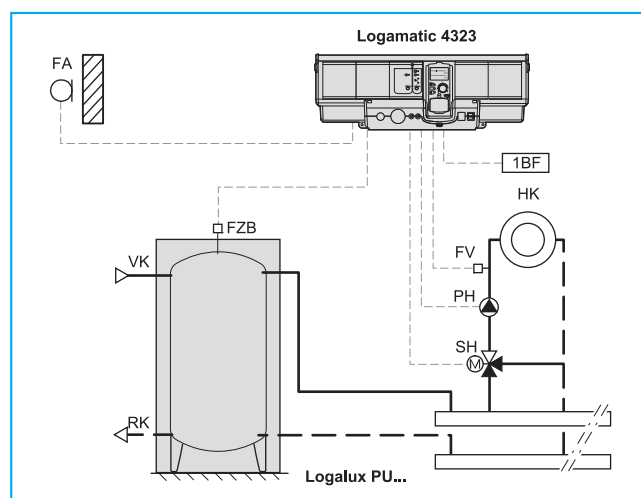
Автономным регулятором отопительного контура называется такая система управления, которая регулирует только потребителя, и как ведущая система управления (Master) имеет собственный датчик наружной температуры. Такие системы управления предназначены для предоставления тепловой энергии в зависимости от потребности из бака-накопителя, управляемого в ручном режиме или от системы регулирования другого производителя.

В комплект поставки системы управления Logamatic 4323 входят температурный датчик бустерного насоса FZB, который можно установить в бак-накопителе (→ 68/2). Таким образом система управления контролирует не только температуру воды в баке, но и процесс нагрева бака-накопителя через регулируемые параметры "минимальную температуру нагрева" и "максимальное время нагрева". Если в процессе эксплуатации температура стала ниже минимальной температуры нагрева, то система управления отключает теплопотребителей. Внешний источник тепла получает теперь возможность загрузить бак-накопитель так, чтобы температура в нём повысилась до минимальной температуры нагрева. Если этого не происходит в течение заданного максимального времени нагрева, то вновь включаются все циркуляционные насосы отопительных контуров.

При теплоснабжении от других источников на пульт управления MEC2 выдаётся предупреждение. Кроме того, в системе управления Logamatic 4323 есть стандартный разъём (0–10 В), обычный для автономных регуляторов отопительных контуров, для переда-

чи запроса на тепло от потребителей теплогенератору, имеющему систему управления другого производителя (например, блок-ТЭС).

При приготовлении горячей воды с функциональным модулем FM441 или FM445, чтобы горячая вода не остывала, система управления вновь включает загрузочный насос бака только в том случае, когда на температурном датчике бустерного насоса FZB превышена не только минимальная температура нагрева, но и фактическая температура горячей воды.



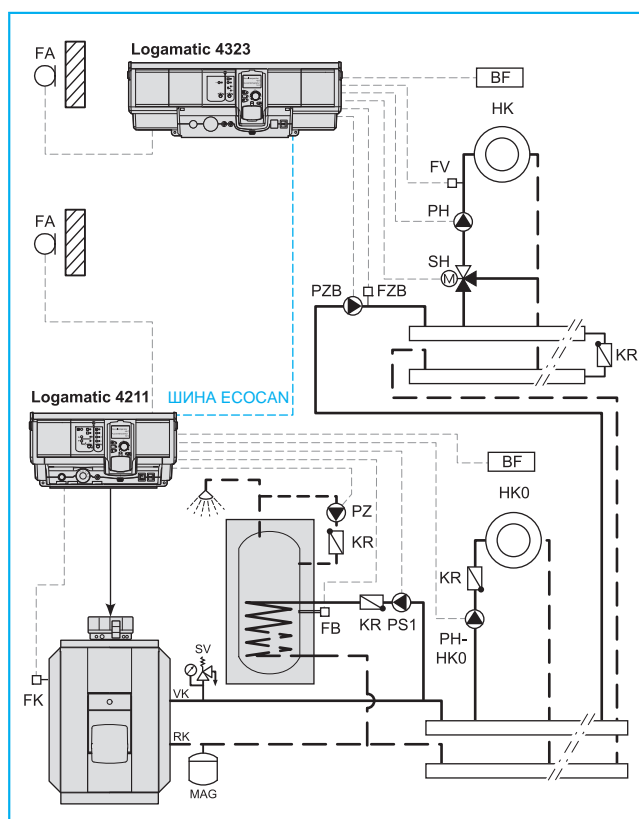
68/2 Пример установки с системой управления Logamatic 4323 в базовой комплектации при использовании её как автономного регулятора отопительного контура (сокращения → Стр. 217)

Система управления Logamatic 4323 как ведомая система с бустерным насосом

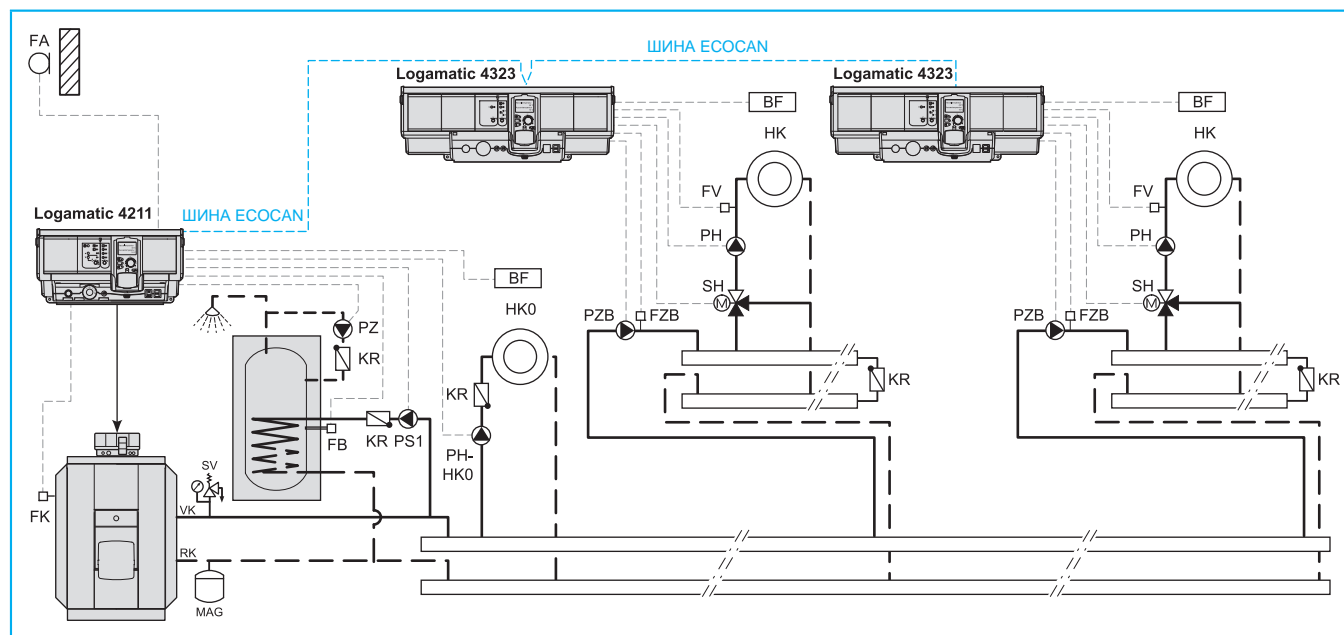
Ведомой системой управления называется такая система, которая через шину ECOCAN с цифровыми системами серии Logamatic 4000 связана с ведущей системой управления. Запрос на покрытие тепловой нагрузки от потребителей, подключенных к ведомой системе управления Logamatic 4323 передается через шину ECOCAN ведущей системе управления, которая непосредственно управляет внешним теплогенератором (котлом) или несколькими котлами через каскадный или стратегический модуль.

Ведомая система управления Logamatic 4323 управляет только бустерным насосом PZB, который подает производимое извне тепло на гребенку отопительного контура ведомого котла. При этом насос выполняет заданную на системе управления котла функцию его защиты, чтобы обеспечить условия эксплуатации теплогенератора. Поскольку наружная температура передается ведущей системой управления по шине ECOCAN, то подключение отдельного датчика наружной температуры к ведомой системе Logamatic 4323 не требуется. Установить отдельный датчик наружной температуры, при желании, не представит проблем. Это рекомендуется делать, когда комнаты в здании ориентированы на разные стороны света (север-юг).

При наличии протяженной теплотрассы от теплогенератора возникают тепловые потери. Для компенсации этих потерь существует возможность задать "температуру повышения". Это значение система управления прибавляет к требуемой температуре для потребителей (заданной температуре отопительного контура).



69/1 Пример установки с системой управления Logamatic 4323 в базовой комплектации как ведомой системы с бустерным насосом и отдельным датчиком наружной температуры (сокращения → Стр. 217)



69/2 Пример установки с двумя системами управления Logamatic 4323 в базовой комплектации как ведомых систем с отдельными бустерными насосами, но без отдельного датчика наружной температуры (сокращения → Стр. 217)

Регулирование отопительного контура системой управления Logamatic 4323

Функции регулирования управляют циркуляционными насосами через отдельные двухпозиционные сигналы 230 В переменного тока и исполнительными органами через трёхпозиционные сигналы 230 В переменного тока. В систему управления заложены соответствующие отопительные кривые для различных традиционных отопительных систем. Адаптация к реальной конфигурации установки происходит просто через пульт управления MEC2.

Варианты отопительных систем

- Отопительные приборы (радиаторы, конвекторы) или тёплые полы
 - автоматический расчёт отопительной кривой соответственно отопительной системе
- Начальная точка отопительной кривой
 - отопительная кривая представляет прямую линию и проходит через две точки; температура подающей линии зависит от наружной температуры.
- Постоянная температура
 - предварительное регулирование вентиляционных контуров или контур бассейна; независимо от наружной температуры нагрев всегда идёт до определённой постоянной температуры.
- Комнатный регулятор
 - температура подающей линии зависит только от измеренной температуры в помещении

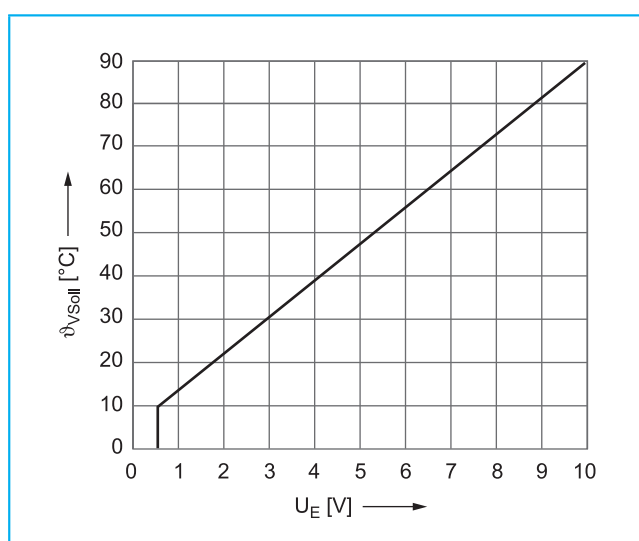
Любую функцию отопительного контура можно по отдельности адаптировать через другие функции к особенностям конкретной установки.

- Согласование температуры понижения по DIN EN 12831
- Различные варианты понижения температуры для ночного режима
- Различные варианты понижения температуры для функции "Отпуск"
- Адаптация отопительной кривой
- Регулирование по комнатной температуре или
- Оптимизация включения и выключения

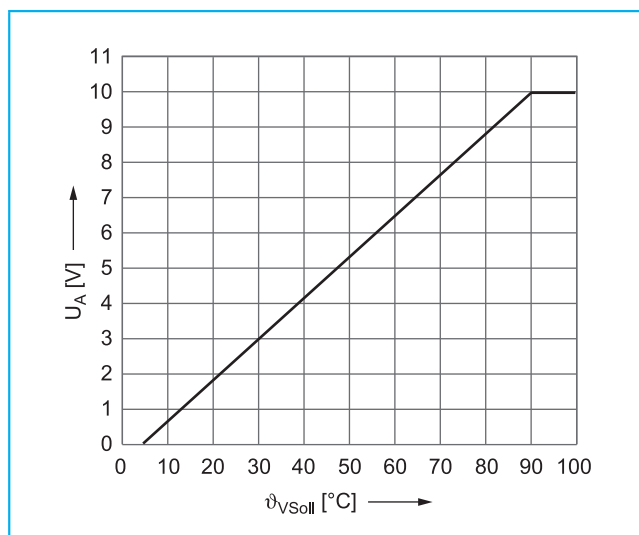
Подробная информация по функциям приведена в разделе описания функций модуля FM442 (→ стр. 78).

Подключение и выдача внешних запросов на покрытие тепловой нагрузки

Система управления Logamatic 4323 может принимать и выдавать задаваемые параметры через сигнал 0–10В. Эту функцию нужно предусматривать на стадии проектирования, если Logamatic 4323 должна использоваться для управления отопительными контурами в схемах, где для котла применяется система управления другого производителя, и других функций. Система управления Logamatic 4323 генерирует из самой высокой заданной температуры подающей линии отопительной установки сигнал 0–10В для запроса котельной установки, регулируемой системой управления другого производителя.



70/1 Вход внешнего заданного значения

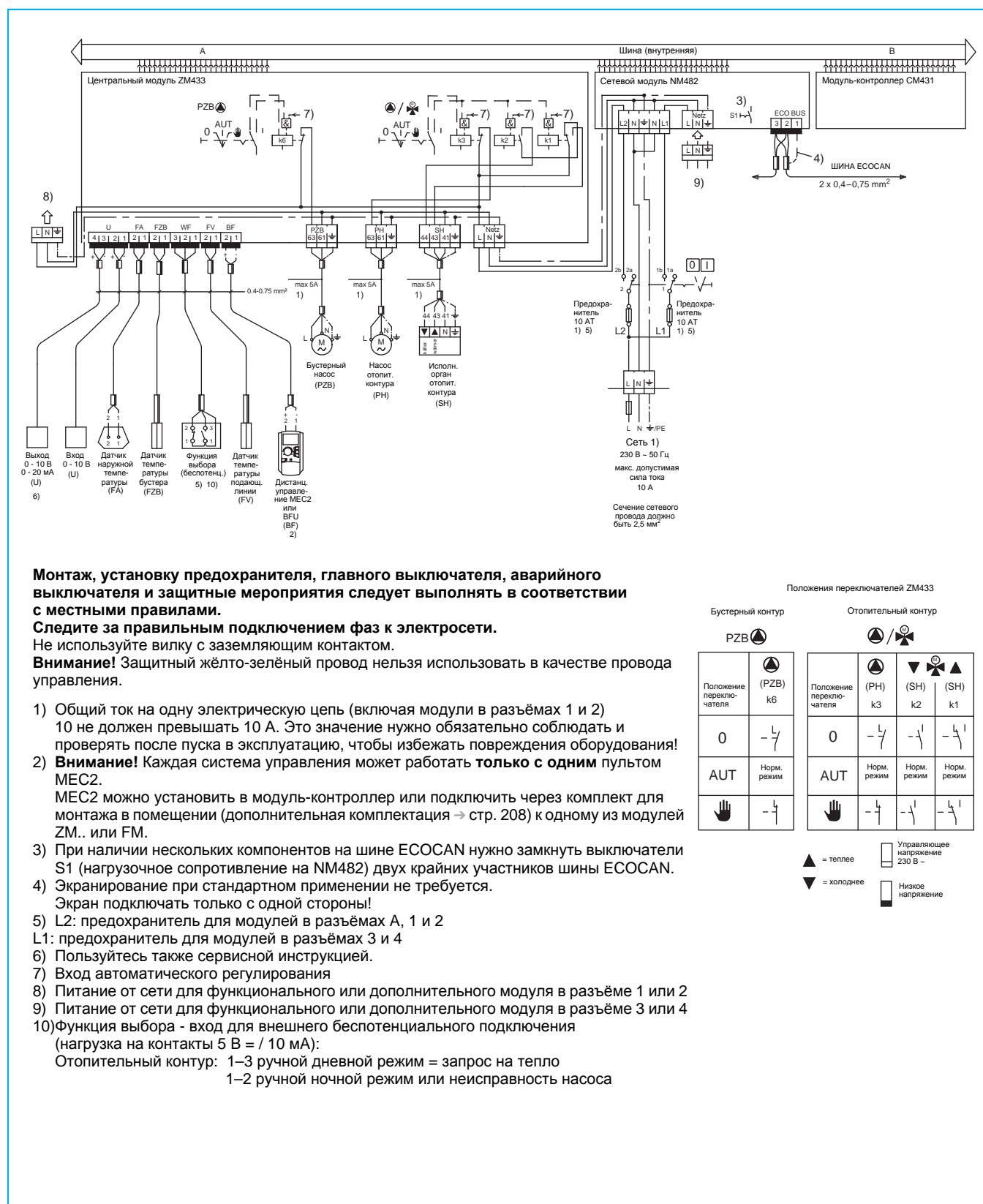


70/2 Выход внешнего заданного значения

Экспликация (→ 70/1 и 70/2)

- ϑ_{Vsoll} Заданная температура температуры подающей линии котла
- U_A Выходной сигнал
- U_E Входной сигнал

4.6.5 Электрическая схема системы управления Logamatic 4323



Монтаж, установку предохранителя, главного выключателя, аварийного выключателя и защитные мероприятия следует выполнять в соответствии с местными правилами.

Следите за правильным подключением фаз к электросети.

Не используйте вилку с заземляющим контактом.

Внимание! Защитный жёлто-зелёный провод нельзя использовать в качестве провода управления.

- 1) Общий ток на одну электрическую цепь (включая модули в разъёмах 1 и 2) 10 не должен превышать 10 А. Это значение нужно обязательно соблюдать и проверять после пуска в эксплуатацию, чтобы избежать повреждения оборудования!
- 2) **Внимание!** Каждая система управления может работать **только с одним** пультом MEC2. MEC2 можно установить в модуль-контроллер или подключить через комплект для монтажа в помещении (дополнительная комплектация → стр. 208) к одному из модулей ZM.. или FM.
- 3) При наличии нескольких компонентов на шине ECOCAN нужно замкнуть выключатели S1 (нагрузочное сопротивление на NM482) двух крайних участников шины ECOCAN.
- 4) Экранирование при стандартном применении не требуется. Экран подключать только с одной стороны!
- 5) L2: предохранитель для модулей в разъёмах A, 1 и 2
L1: предохранитель для модулей в разъёмах 3 и 4
- 6) Пользуйтесь также сервисной инструкцией.
- 7) Вход автоматического регулирования
- 8) Питание от сети для функционального или дополнительного модуля в разъёме 1 или 2
- 9) Питание от сети для функционального или дополнительного модуля в разъёме 3 или 4
- 10) Функция выбора - вход для внешнего беспотенциального подключения (нагрузка на контакты 5 В = / 10 МА):
Отопительный контур: 1–3 ручной дневной режим = запрос на тепло
1–2 ручной ночной режим или неисправность насоса

Положения переключателей ZM433

Бустерный контур		Отопительный контур		
PZB		/		
Положение переключателя	(PZB) k6	(PH) k3	(SH) k2	(SH) k1
0	-L	0	-L	-L
AUT	Норм. режим	AUT	Норм. режим	Норм. режим
Hand	-L	Hand	-L	-L

▲ = теплее
▼ = холоднее

☐ Управляющее напряжение 230 В -
☐ Низкое напряжение

71/1 Электрическая схема системы управления Logamatic 4323 (сокращения → Стр. 217)

5 Функциональные модули для расширения цифровых систем управления

5.1 Функциональный модуль FM441 для приготовления горячей воды в емкостном водонагревателе (например, баке-водонагревателе Logalux) и регулирования отопительного контура (1 контур с исполнительным органом)

5.1.1 Краткое описание

Область применения

Функциональный модуль FM441 предназначен для управления процессом приготовления горячей воды в контуре ГВС (с емкостным водонагревателем) и регулирования одного отопительного контура с исполнительным органом (смесителем). В одну систему управления устанавливается только один такой модуль при условии, что приготовление горячей воды в емкостном водонагревателе не является основной функцией системы управления (например, Logamatic 4121, 4211 или 4211 P). Система управления автоматически распознаёт функциональный модуль и показывает все возможные для регулирования параметры на сервисном уровне пульта MEC2.

Приготовление горячей воды

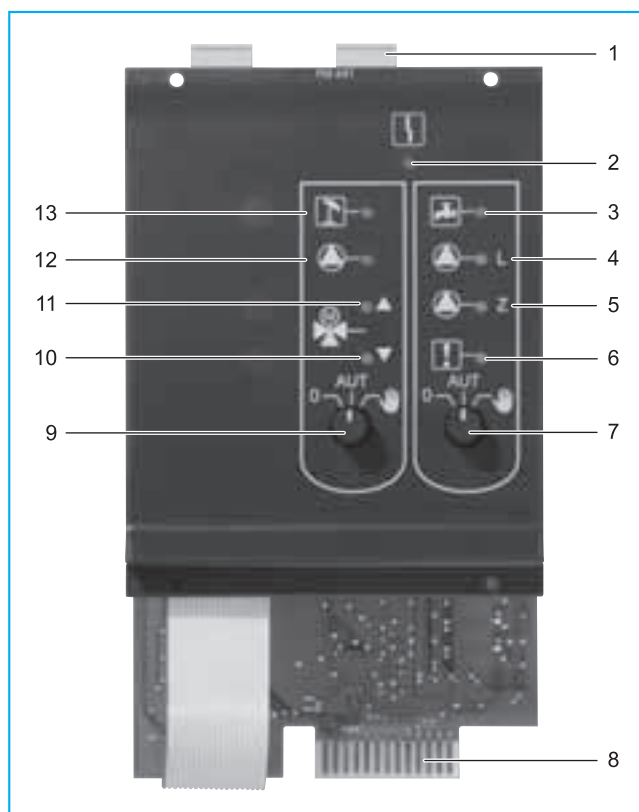
- Индивидуальное регулирование по времени процесса приготовления горячей воды загрузочным насосом бака, ежедневный контроль, термическая дезинфекция и управление циркуляционным насосом
- Внешний беспотенциальный вход для разовой загрузки бака вне заданного периода отопления или для активизации термической дезинфекции.
- Внешний беспотенциальный вход для передачи на пульт управления MEC2 сообщения о неисправности загрузочного насоса бака или инертного анода
- Можно задать приоритетный или параллельный режим работы с отопительными контурами

Регулирование отопительного контура

- Регулирование по наружной температуре одного отопительного контура с исполнительным органом и циркуляционным насосом
- Подключение отдельного пульта дистанционного управления отопительного контура для регулирования по комнатной температуре
- Автоматическое переключение режима лето-зима
- Внешнее беспотенциальное переключение режимов работы или приём внешнего запроса на покрытие тепловой нагрузки и беспотенциальный вход для сигнала неисправности насоса.

Комплект поставки

- Функциональный модуль FM441 (→ [72/1](#))
- Датчик температуры горячей воды FB

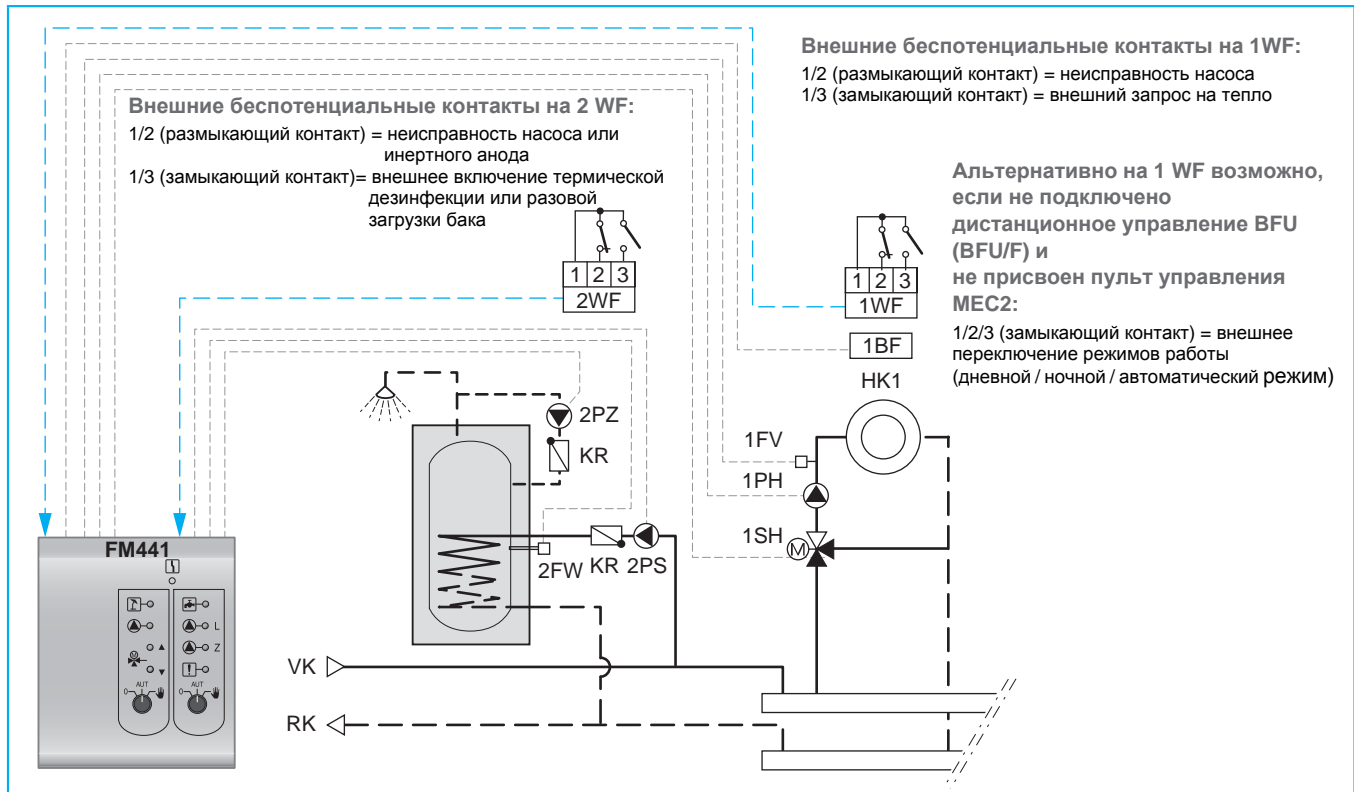


72/1 Функциональный модуль FM441

Экспликация

- 1 Штекер
- 2 Светодиод индикации неисправности модуля
- 3 Светодиод: идёт приготовление горячей воды (температура воды в баке в ночном режиме опустилась ниже заданного значения)
- 4 Светодиод: работает загрузочный насос бака
- 5 Светодиод: работает циркуляционный насос
- 6 Светодиод: выполняется термическая дезинфекция
- 7 Переключатель приготовления горячей воды
- 8 Плата
- 9 Переключатель отопительного контура
- 10 Светодиод: исполнительный орган отопительного контура закрывается
- 11 Светодиод: исполнительный орган отопительного контура открывается
- 12 Светодиод: работает циркуляционный насос отопительного контура
- 13 Светодиод индикации летнего режима

Функциональный модуль FM441: приготовление горячей воды и регулирование отопительного контура (один контур с исполнительным органом)



73/1 Подключение функционального модуля FM441 (электрическая схема → стр. 76, сокращения → Стр. 217)

5.1.2 Области применения функционального модуля FM441

Системы управления с разъёмом¹⁾ для FM441

Система управления	Система управления
Logamatic 4122 Система управления котла в каскаде максимум из четырёх котлов или система управления как функциональное расширение	Logamatic 4322 Система управления ведомого котла в установке с несколькими котлами
Logamatic 4321 Система управления котла	Logamatic 4323 Автономный регулятор отопительного контура или ведомая система управления

73/2 Системы управления серии Logamatic 4000 с разъёмом для функционального модуля FM441

- 1) В одну систему управления можно установить только один функциональный модуль FM441. Приготовление горячей воды в емкостном водонагревателе возможно только вместо приготовления горячей воды в системе с промежуточным теплообменником (функциональный модуль FM445)

5.1.3 Технические характеристики функционального модуля FM441

Функциональный модуль	FM441	Функциональный модуль	FM441
Рабочее напряжение	230 В ~ ± 10 %	Циркуляционный насос отопительного контура PH	Макс. ток включения 5 А
Частота	50 Гц ± 4 %	Загрузочный насос бака PS1	Макс. ток включения 5 А
Потребляемая мощность	2 ВА	Циркуляционный насос PZ	Макс. ток включения 5 А
Исполнительный орган отопительного контура SH	Макс. ток включения 5 А	Датчик температуры горячей воды FB ¹⁾	Датчик NTC, Ø 9 мм
Управление	230 В; 3-позиционный регулятор (характеристика ПИ)	Датчик температуры подающей линии FV/FZ ¹⁾	Датчик NTC, Ø 9 мм
		Внешние беспотенциальные контакты ГВС WF ¹⁾²⁾	Беспотенциальный вход
Рекомендуемое время работы серводвигателя	120 с (диапазон настройки 6–600 с)	Внешние беспотенциальные контакты отопительного контура WF ¹⁾²⁾	Беспотенциальный вход

73/3 Технические характеристики функционального модуля FM441

- 1) Максимальная длина провода 100 м (более 50 м - экранированный)
 2) Нагрузка на контакты 5 В = / 10 МА

5.1.4 Описание работы функционального модуля FM441

Приготовление горячей воды

Работа по таймеру

Приготовление горячей воды может работать по той же программе, что и отопительные контуры или иметь свою собственную программу включения-выключения по таймеру. Для ГВС можно установить приоритетный или параллельный режим работы с отопительным контурами.

Загрузка бака

Если температура воды в баке опускается ниже заданной температуры на величину заданного гистерезиса, то при дневном режиме включается нагрев воды (автоматическая дозагрузка). При этом система управления требует повышенную температуру котловой воды, чтобы быстрее произвести нагрев воды для ГВС. Заданная температура котловой воды повышается до значения, которое выше заданной температуры горячей воды для ГВС на задаваемую величину "Повышение температуры котла". Этот параметр - повышение температуры воды в котле относительно заданной температуры горячей воды - устанавливается на сервисном уровне пульта управления MEC2. В зависимости от типа котла загрузочный насос бака включается только в том случае, если достигнуты необходимые условия эксплуатации котла. Процесс загрузки бака заканчивается, как только будет достигнута заданная температура горячей воды в баке. Система управления отключает горелку, и загрузочный насос бака выключается по истечении заданного времени выбега.

Оптимизация включения

При активации этой функции нагрев воды начинается раньше заданного времени включения горячего водоснабжения. Система управления рассчитывает время старта с учётом остаточного тепла воды в баке-водонагревателе так, что температура горячей воды достигает заданного значения уже к моменту включения ГВС. При этом исходит из максимального времени разогрева воды в баке 30 минут. Это условие комфортного приготовления воды необходимо для расчёта соотношения типоразмеров котла и бака.

Использование остаточного тепла

При активации этой функции система управления рассчитывает доступное количество тепла, которое отопительный котёл может отдать после отключения горелки. Исходя из этого, отключение горелки происходит раньше, чем температура горячей воды достигнет заданного значения. После того, как система управления первый раз включила приготовление горячей воды, она выключает горелку, когда температура в баке ниже заданного значения на 2 К. Загрузочный насос бака продолжает работать до достижения заданного значения. По динамическому изменению температуры в баке система управления рассчитывает новый перепад температур, при достижении которого можно отключить горелку. Отсюда опреде-

ляется оптимальный момент отключения горелки для следующего процесса загрузки бака. Для того, чтобы остаточное тепло использовалось в соответствии с меняющимися условиями работы системы, эта функция должна быть постоянно включена. Это можно реализовать только в приоритетном режиме работы контура ГВС, так как эффективная оценка при параллельном отборе тепла для отопительных контуров невозможна.

Циркуляция

При проектировании отопительной установки с приготовлением горячей воды для достижения высокого комфорта этого процесса необходимо учитывать циркуляцию. В водопроводной сети как можно ближе к местам водоразбора подсоединяется отводная линия с насосом и обратным клапаном, по которой вода возвращается в бак. Горячая вода циркулирует по этому контуру. Таким образом при открывании крана к потребителю сразу же поступает горячая вода.

В больших зданиях (жилых многоквартирных домах, гостиницах и др.) применение циркуляционных линий представляет также интерес с точки зрения снижения потерь воды. На отдалённых точках водоразбора без циркуляционной линии приходится не только долго ждать, когда до них дойдёт горячая вода, но в этом случае также бесполезно тратится много воды.

Согласно Постановлению об экономии энергии (EnEV) системы с циркуляционной линией необходимо оснащать автоматическими устройствами отключения циркуляционных насосов. В системе управления Logamatic 4000 циркуляционный насос имеет свою собственную программу работы по таймеру. Её можно составить согласно индивидуальным пожеланиям или на основе имеющихся временных интервалов работы отопительного контура и/или контура ГВС. В дневном режиме система управления регулирует работу циркуляционного насоса так, что он может работать с перерывами или постоянно.

→ Для предотвращения теплопотерь циркуляционные трубопроводы должны прокладываться с теплоизоляцией. Разница температур на выходе горячей воды и на входе циркуляционной линии не должна превышать 5 К. Циркуляционные трубопроводы рассчитываются по DIN 1988-3 или DVGW, рабочий лист W553 (DVGW = Немецкое объединение специалистов газового и водопроводного хозяйства). В соответствии с DVGW, рабочий лист W551 циркуляционную систему нужно устанавливать на малых установках с объёмом воды в трубопроводе > 3 л между выходом из водонагревателя и точкой водоразбора, а также на больших установках. Циркуляционные системы в целях экономии энергии могут отключаться на период до 8 ч/день при условии безукоризненного соблюдения гигиенических условий. В больших установках температура воды в баке не должна опускаться ниже 60 °С. В малых установках рекомендуется не снижать температуру воды в баке ниже 50 °С.

Разовая загрузка

При ночном режиме загорается светодиодный индикатор на функциональном модуле и пульте управления MEC2 (знак водопроводного крана), если температура в баке опустилась ниже заданного значения на величину определённого гистерезиса. Включить разовую загрузку бака можно кнопкой на пульте MEC2 или через внешний беспотенциальный вход (выключатель заказчика). Циркуляционный насос будет работать постоянно. При необходимости включается котёл, и нагревает бак до тех пор, пока не будет достигнута заданная температура воды в баке или не будет выполнен сброс „разовой загрузки“ с пульта управления MEC2. При активной функции „Разовая загрузка“ мигает соответствующий светодиодный индикатор на функциональном модуле и на пульте MEC2.

Если вода в баке ещё имеет заданную температуру, то можно на 3 минуты включить циркуляционный насос вне установленного программой времени работы.

Ежедневный контроль

Функция „Ежедневный нагрев“ один раз в день проверяет, нагрета ли вода в баке до температуры 60 °С, регистрируемой датчиком FB (с учётом тепла от бака солнечного коллектора, если такой имеется). Если вода нагрета, то котёл остаётся выключенным. В ином случае бак один раз нагревается от котла до этой температуры. Время проверки температуры задаётся.

→ Благодаря этой функции выполняется требование норм DVGW, рабочий лист W551.

Термическая дезинфекция

Функция „Термическая дезинфекция“ осуществляет нагрев горячей воды один раз в неделю до температуры, необходимой для уничтожения возбудителей болезней (например, легионелл). Во время проведения термической дезинфекции постоянно работают загрузочный насос бака-водонагревателя и циркуляционный насос. Циркуляционный насос прокачивает воду с температурой, при которой уничтожаются воз-

будители болезней. Таким образом большая часть сети ГВС проходит "термическую дезинфекцию".

"Термическая дезинфекция" контролируется датчиком температуры FB и может запускаться, в автоматическом режиме (ежедневно или раз в неделю в заданное время) или вручную через внешний беспотенциальный контакт (альтернатива включению разовой загрузки через этот контакт). Для этой функции задаётся собственная температура горячей воды.

→ Циркуляционный насос и подключенные пластмассовые шланги должны выдерживать температуру термической дезинфекции, которая выше 60 °С. Для защиты от ошпаривания рекомендуется проводить термическую дезинфекцию только в ночное время и применять водоразборную арматуру с терморегулятором или установить термически регулируемый смеситель после выхода горячей воды из бака.

Подробная информация содержится в DVGW, рабочий лист W551. В нём приведены правила для установок по приготовлению горячей воды и водопроводных систем, а также меры по снижению роста легионелл на установках малой и большой мощности.

Защита от замерзания

Когда не происходит нагрева воды для ГВС, эта функция следит за тем, чтобы температура воды в баке не опустилась ниже минимального уровня, когда возникает опасность замерзания. При температуре ниже 5 °С включается загрузка бака, и он нагревается до заданной температуры горячей воды в режиме отопления.

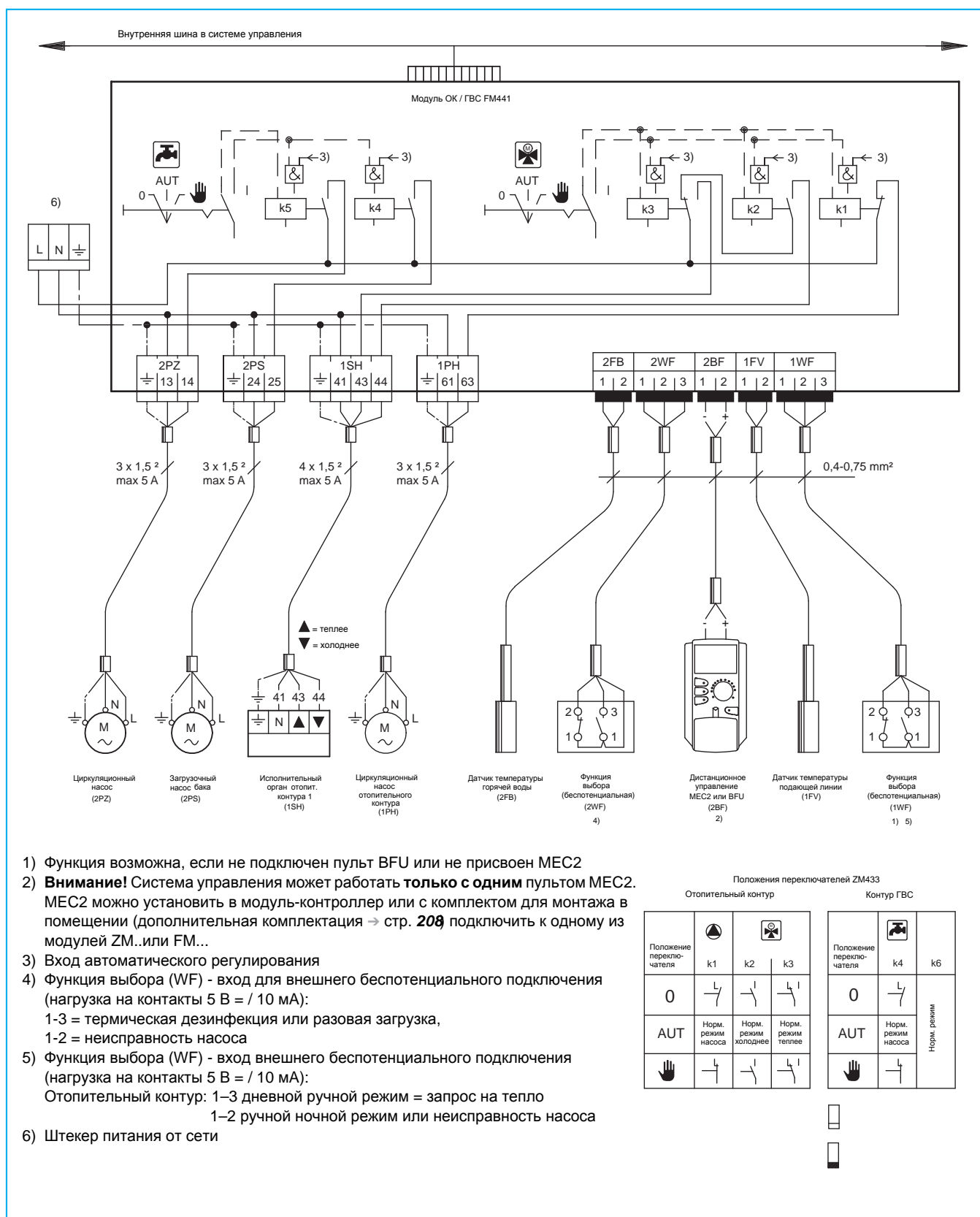
Программа "Отпуск"

Для системы ГВС можно активизировать программу "Отпуск", которая может работать параллельно с программами отопительных контуров или как индивидуальная программа. Приготовление горячей воды и циркуляционный насос при этом будут отключены.

Регулирование отопительного контура

→ Все функции регулирования отопительного контура с модулем FM441 соответствуют функциям модуля FM442 (→ Стр. 78).

5.1.5 Электрическая схема функционального модуля FM441



76/1 Электрическая схема функционального модуля FM441 (сокращения → Стр. 217)

5.2 Функциональный модуль FM442 для регулирования отопительных контуров (два контура с исполнительным органом)

5.2.1 Краткое описание

Область применения

Функциональный модуль FM442 может регулировать два отопительных контура с исполнительным органом (смесителем). Его можно устанавливать в любую цифровую систему управления серии Logamatic 4000. Система управления автоматически распознаёт функциональный модуль и показывает все возможные для регулирования параметры на сервисном уровне пульта управления MEC2.

Регулирование отопительных контуров

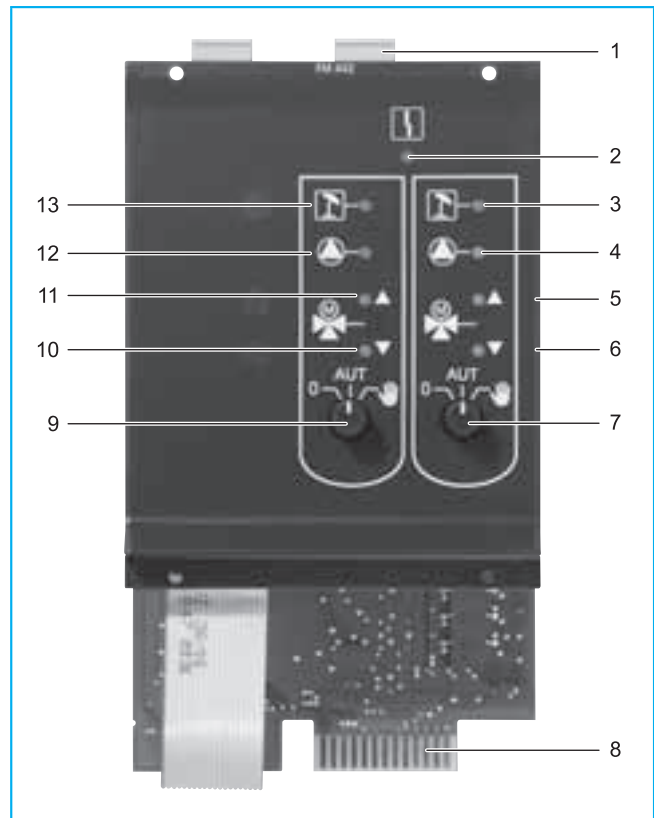
- Регулирование по наружной температуре двух отопительных контуров с исполнительным органом (со смесителем) и циркуляционным насосом
- Подключение отдельного пульта дистанционного управления для каждого отопительного контура для регулирования комнатной температуры
- Настраиваемое автоматическое переключение режима лето-зима отдельно для каждого отопительного контура
- Внешнее беспотенциальное переключение режимов работы или приём внешнего запроса на покрытие тепловой нагрузки и внешний беспотенциальный вход для сигнала о неисправности насоса для каждого отопительного контура.

Экспликация (→ 77/1)

- 1 Штекер
- 2 Светодиод индикации неисправности модуля
- 3 Светодиод: отопительный контур (ОК) 1 в летнем режиме
- 4 Светодиод: работает циркуляционный насос ОК 1
- 5 Светодиод: исполнительный орган ОК 1 открывается
- 6 Светодиод: исполнительный орган ОК 1 закрывается
- 7 Переключатель отопительного контура 1
- 8 Плата
- 9 Переключатель отопительного контура 2
- 10 Светодиод: исполнительный орган ОК 2 закрывается
- 11 Светодиод: исполнительный орган ОК 2 открывается

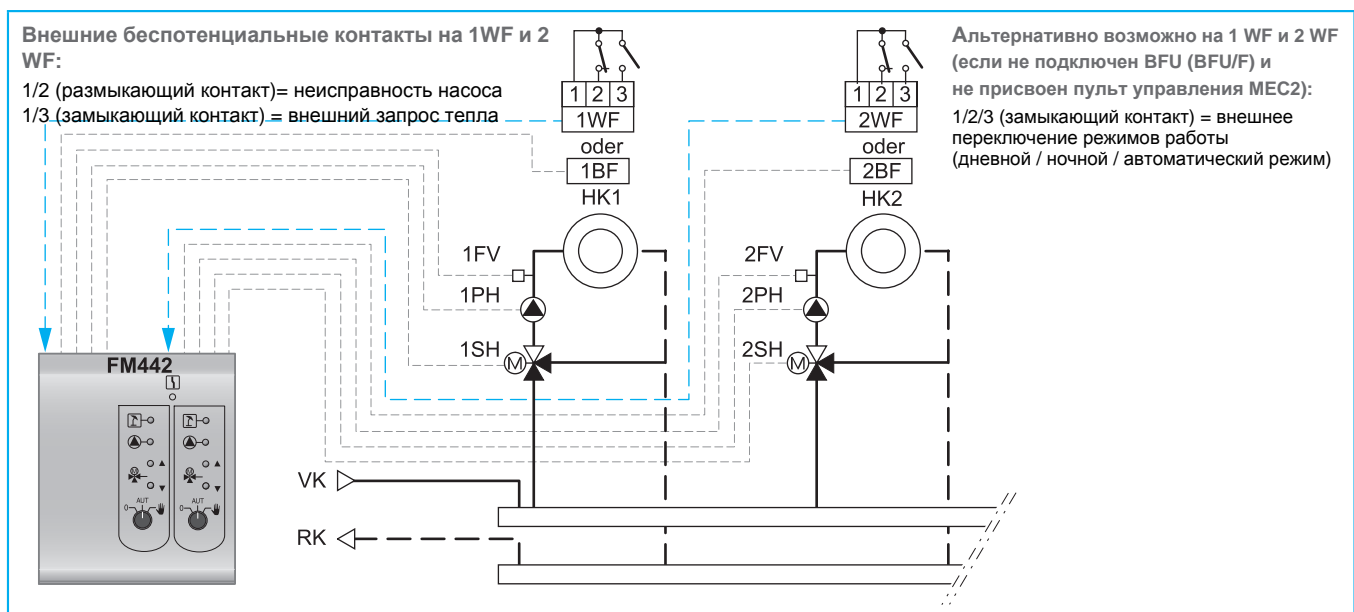
- 12 Светодиод: работает циркуляционный насос ОК 2
 - 13 Светодиод: отопительный контур 2 в летнем режиме
- Комплект поставки**

- Функциональный модуль FM442 (→ 77/1)
- Датчик температуры подающей линии FV/FZ



77/1 Функциональный модуль FM442

Функциональный модуль FM442: регулирование отопительных контуров (два контура с исполнительным органом)



77/2 Подключение функционального модуля FM442 (электрическая схема → стр. 83, сокращения → стр. 217)

5.2.2 Области применения функционального модуля FM442

Системы управления с разъёмом¹⁾ для FM442

Система управления		Система управления	
Logamatic 4121 Система управления котла или автономный регулятор отопительного контура или ведомая система управления		Logamatic 4321 Система управления котла или система управления ведущего котла в установке с несколькими котлами	
Logamatic 4122 Система управления котла в каскаде максимум из четырёх котлов или система управления как функциональное расширение		Logamatic 4322 Система управления ведомого котла в установке с несколькими котлами	
Logamatic 4126 Система управления как функциональное расширение		Logamatic 4323 Автономный регулятор отопительного контура или ведомая система управления	
Logamatic 4211 (4211 P) Система управления котла			

78/1 Системы управления серии Logamatic 4000 с разъёмом для функционального модуля FM442

1) При наличии в системе управления свободных разъёмов можно устанавливать несколько функциональных модулей FM442.

5.2.3 Технические характеристики функционального модуля FM442

Функциональный модуль	FM442	Функциональный модуль	FM442
Рабочее напряжение	230 В ~ ± 10 %	Исполнительный орган отопительного контура SH	Макс. ток включения 5 А
Частота	50 Гц ± 4 %	Управление	230 В; 3-позиционный регулятор (характеристика ПИ)
Потребляемая мощность	5 ВА		
Циркуляционный насос отопительного контура PH	Макс. ток включения 5 А	Рекомендуемое время работы серводвигателя	120 с, диапазон регулировки 10–600 с
Датчик температуры подающей линии FV/FZ ¹⁾	Датчик NTC, Ø 9 мм	Внешние беспотенциальные контакты отопительного контура WF ¹⁾²⁾	Беспотенциальный вход

78/2 Технические характеристики функционального модуля FM442

1) Максимальная длина провода 100 м (более 50 м - экранированный)

2) Нагрузка на контакты 5 В = / 10 мА

5.2.4 Описание работы функционального модуля FM442

Демпфированная наружная температура

Регулирование по наружной температуре обеспечивает выработку тепловой энергии в соответствии с теплотребностью. Чем холоднее на улице, тем выше должна быть температура подающей линии в системе отопления. Датчик наружной температуры следует устанавливать так, чтобы не возникало никаких помех для измерения температуры наружного воздуха (→ 210/1).

Каждое здание имеет свои теплоаккумулирующие свойства и своё сопротивление теплопередачи, поэтому существует инерционность воздействия колебаний наружной температуры на климат внутри помещений. Для теплотребности помещений определяющее значение имеет не моментальное значение наружной температуры, а так называемое "демпфированное". В системах управления серии Logamatic 4000 можно задать степень демпфирования, которая учитывает колебания наружной температуры. Таким образом система управления учитывает специфические особенности каждого здания.

Автоматическое переключение режима лето-зима

Учитывая наружную температуру и теплоаккумулирующую способность здания, т.е. демпфированную температуру, определяется граничное значение для переключения с летнего режима на зимний. Это значение можно задавать для каждого отопительного контура в отдельности. В летнем режиме не работает отопление, т.е. система управления отключает циркуляционный насос, обслуживающий соответствующий отопительный контур, и закрывает исполнительный орган.

Переключение режима лето-зима всегда активно, если выбранный отопительный контур работает в автоматическом режиме. Если дневной/ночной режим или внешний запрос на покрытие тепловой нагрузки активирован вручную через беспотенциальный вход, то регулирование отопительного контура будет происходить по заданной для него температуре.

Отопительные системы

В меню можно выбрать следующие отопительные системы

- Отсутствует
- Радиаторы
- Конвекторы
- Пол
- Начальная точка отопительной кривой
- Постоянная температура
- Комнатный регулятор

● **Отопительная система: отсутствует**

Функция отопления для выбранного контура не требуется. Все функции, связанные с регулированием отопительного контура, не будут показаны на дисплее.

● **Отопительные системы: радиаторы, конвекторы, пол**

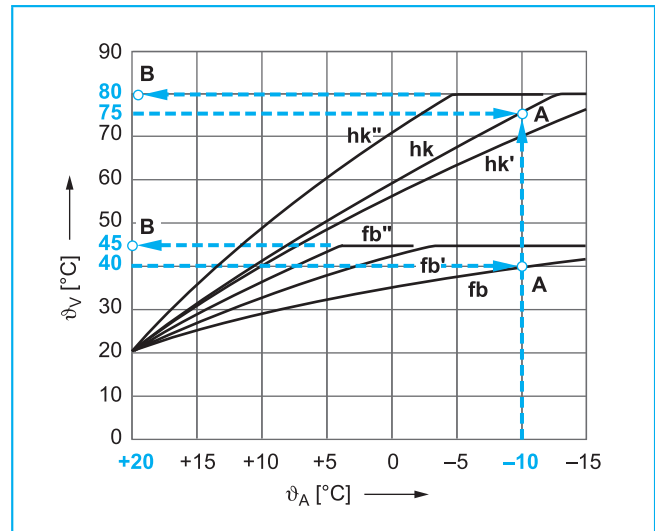
Конфигурация отопительной кривой для различных систем рассчитывается автоматически, и она уже установлена в зависимости от температур в системе. Индивидуальное согласование отопительных кривых с отопительной установкой производится на пульте MEC2 через параметры „Минимальная наружная температура“ и „Расчётная температура“. Параметр „Максимальная температура подающей линии“ задаёт для отопительной кривой жёсткую границу (→ 79/1).

● **Отопительная система: начальная точка отопительной кривой**

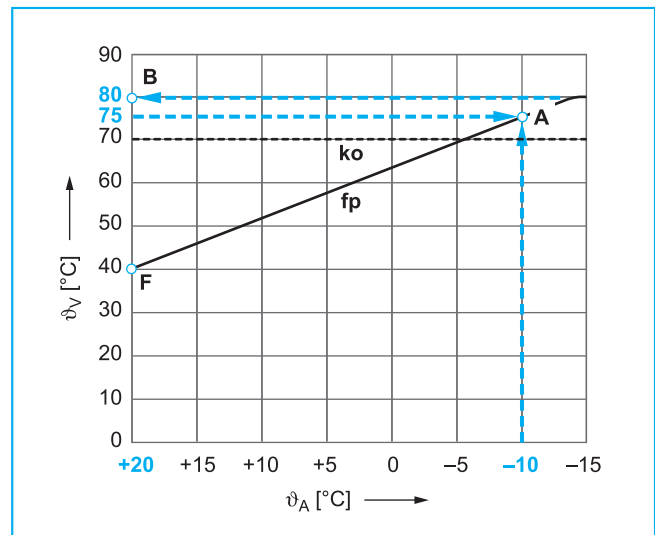
Температура подающей линии находится в линейной зависимости от температуры наружного воздуха. Отопительная кривая представляет собой прямую линию, соединяющую начальную точку со второй точкой, которая соответствует расчётной температуре. Начальную точку отопительной кривой можно задать вводом температуры подающей линии при наружной температуре +20 °C (→ 79/2).

● **Отопительная система: постоянная температура**

Эта система используется для управления контуром нагрева воды для бассейна или для контуров вентиляции, когда необходимо поддерживать постоянной заданную температуру подающей линии независимо от наружной температуры (→ 79/2). Функциональный модуль нужно устанавливать при внешних запросах на тепло (переключение день-ночь) через беспотенциальный контакт при управлении контуром бассейна или вентиляционной системой. В режиме отопления с пониженной температурой отопительная кривая смещается вниз на задаваемое значение температуры. Ручное переключение день-ночь имеет приоритет относительно переключения лето-зима.



79/1 Отопительные кривые для отопительных систем „Радиаторы“ и „Пол“



79/2 Отопительные кривые для систем „Начальная точка отопительной кривой“ и „Постоянная температура“

Экспликация (→ 79/1 и 79/2)

- A Расчётная точка при минимальной наружной температуре и расчётной температуре
- B Граничная температура (задаваемая максимальная температура подающей линии)
- F Начальная точка отопительной кривой
- fb Отопительные кривые для системы „Пол“ (→ 79/1)
- fp Отопительная кривая „Начальная точка отопительной кривой“ (→ 79/2)
- hk Отопительные кривые для систем „Радиаторы“ и „Конвекторы“ (→ 79/1)
- ko Отопительная кривая „Постоянная температура“ (→ 79/2)
- ϑ_A Наружная температура
- ϑ_v Температура подающей линии

● Отопительная система: комнатный регулятор

Температура подающей линии зависит только от измеренной температуры в помещении. Для этого нужно установить в помещении пульт дистанционного управления BFU или MEC2, которые имеют встроенный датчик комнатной температуры. Отопительная кривая определяется минимальной температурой подающей линии (при комнатной температуре +5 К) ❶ и максимальной температурой подающей линии (задаваемой максимальной температурой отопительного контура) ❷ (→ 80/1). Диапазон регулирования лежит между -1 К (для максимальной температуры) ❸ и +1 К (для минимальной температуры) ❹ относительно заданной комнатной температуры. В этом диапазоне заданная температура подающей линии согласуется пропорционально отклонению регулируемой величины. Циркуляционный насос отопительного контура отключается, когда фактическая комнатная температура превышает на величину гистерезиса 0,2 К верхнее граничное значение заданной комнатной температуры ❺. Насос опять включается, только когда фактическая комнатная температура опускается ниже верхнего граничного значения заданной комнатной температуры ❻ на величину гистерезиса 0,2 К.

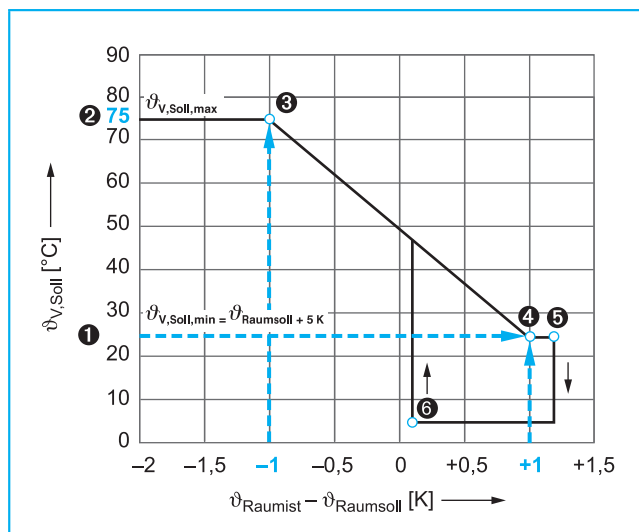
Возможности оптимизации отопительных систем с регулированием отопительной кривой по наружной температуре

В системе управления Logamatic 4000 имеются удобные варианты оптимизации

- Автоматическая адаптация (расчёт) отопительной кривой
- Регулирование с использованием комнатного пульта управления
- Оптимизация включения-выключения (оптимизация переключения ночь-день и наоборот)
 - **Не рекомендуется** использовать функцию оптимизации включения для инерционных отопительных систем (например, для контура теплых полов).

● Автоматическая адаптация (расчёт) отопительной кривой

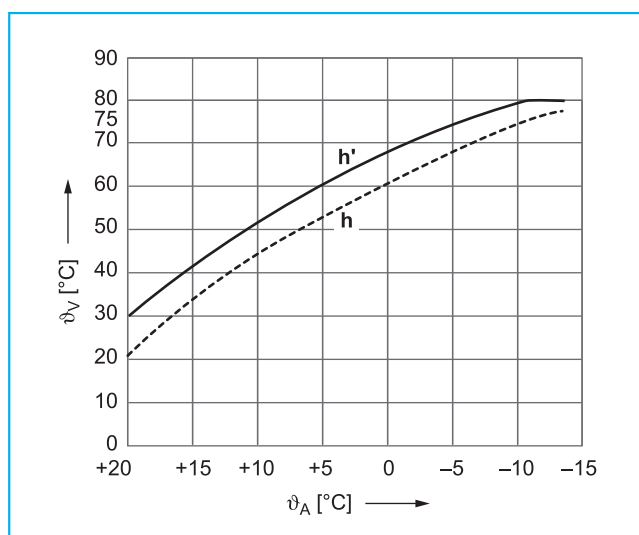
По датчику комнатной температуры дистанционного пульта BFU или MEC2 система управления узнаёт внутреннюю температуру в контрольном помещении (→ Стр. 209). Регулирование исходит из "квазистационарного" состояния (1 час почти постоянной комнатной температуры) и регистрирует, как оно этого достигла. Если корректируется конфигурация отопительной кривой через учёт факторов, влияющих на комнатную температуру, то это определяет поправку для расчётной температуры (→ 80/2). При этом рассчитывается среднее значение из последних значений коррекции, поэтому оптимизация системы происходит в начале быстро, а затем в процессе работы все медленнее. Эта функция постоянно активна, поэтому в какой-либо день с несколькими "квазистационарными" состояниями также может быть несколько коррекций.



80/1 Отопительная кривая для системы "Комнатный регулятор"

Экспликация

- ❶ Отопительный контур работает с заданной минимальной температурой
 - ❷ Отопительный контур работает с заданной максимальной температурой
 - ❸ Отклонение регулируемой величины -1 К
 - ❹ - ❺ Пропорциональная зависимость температуры подающей линии от отклонения регулируемой величины
 - ❻ Отклонение регулируемой величины +1 К
 - ❼ Циркуляционный насос отопительного контура выключается
 - ❽ Циркуляционный насос отопительного контура включается
- $\vartheta_{Raumist}$ Фактическая комнатная температура
 $\vartheta_{Raumsoill}$ Заданная комнатная температура
 $\vartheta_{v,soill,max}$ Максимальная температура подающей линии
 $\vartheta_{v,soill,min}$ Минимальная температура подающей линии



80/2 Автоматическая адаптация отопительной кривой

Экспликация

- h Отопительная кривая
- h' Автоматически скорректированная отопительная кривая
- ϑ_A Наружная температура
- ϑ_v Температура подающей линии

● Использование комнатного пульта управления при регулировании по наружной температуре

При таком регулировании, благодаря контролю температуры в комнате и в подающей линии, отопительная кривая согласуется с теплотехнической характеристикой здания. При этом задаётся отопительная линия с регулированием по наружной температуре (для систем „радиаторы“, „пол“ или „конвекторы“) и дополнительно учитывается максимальное воздействие на комнатную температуру. Отмечаются границы диапазона отклонения фактической комнатной температуры от заданной. Отклонения комнатной температуры компенсируются изменением температуры подающей линии, при этом отопительная кривая смещается в границах этого диапазона. Разница между фактической и заданной комнатной температурой в 1 °C изменяет температуру подающей линии отопительного контура примерно на 3 °C. Для регулирования из комнаты требуется пульт дистанционного управления VFU или пульт управления MEC2 в контрольном помещении (→ Стр. 209).

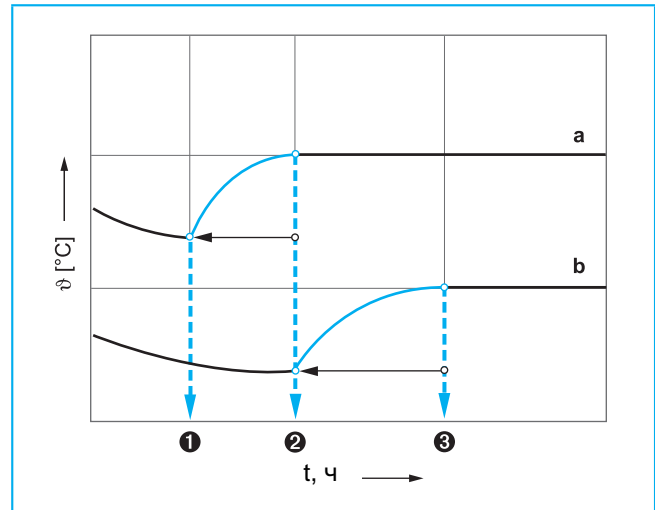
● Оптимизация включения

При активизации этой функции нагрев воды в отопительном контуре начинается раньше заданного времени включения для того, чтобы требуемая комнатная температура уже достигалась к заданному моменту времени (→ 81/1). Поэтому здесь не должна производиться оценка, когда должна включаться отопительная установка, чтобы комнатная температура была достигнута в нужное время. В контрольном помещении необходимо установить дистанционное управление VFU или пульт управления MEC2 (→ Стр. 209). Как исходное значение для расчёта оптимизации включения приняты 60 минут. Оптимизация включения ограничена до 240 минут. Для реализации быстрого нагрева принимается максимальная заданная температура отопительного контура. Перед нагревом запоминаются и принимаются в расчёт текущая комнатная температура и демпфированная наружная температура. Как только достигнута нужная комнатная температура, процесс нагрева заканчивается. Система управления высчитывает поправочный коэффициент, который получается из интервала времени в процессе нагрева от начальной точки (фактическая комнатная температура) до конечной (заданная комнатная температура), и который обновляется при каждом нагреве. С учётом комнатной температуры в данный момент времени и демпфированной наружной температуры она определяет оптимальное время включения отопительного контура, чтобы в заданное время в жилом помещении была достигнута заданная температура.

→ **Не рекомендуется** использовать функцию оптимизации включения для инерционных отопительных систем (например, для контура тёплых полов).

● Оптимизация выключения

Оптимизация выключения происходит аналогично оптимизации включения, только здесь заранее включается режим с пониженной температурой. Непосредственно перед началом отопления с пониженной температурой система управления блокирует старт горелки, если комнатная температура не опускается ниже установленного заданного значения.



81/1 Оптимизация включения в системе управления Logamatic 4000 для отопительного контура вместе с оптимизацией включения нагрева воды для ГВС при приоритетном приготовлении горячей воды

Экспликация

- a Температура горячей воды
- b Комнатная температура
- t Время
- ⌚ Температура
- ❶ Время включения нагрева воды для ГВС
- ❷ Время включения отопительного контура
- ❸ Конечное время (требуемая температура воды и комнатная температура)

Периоды работы отопительного контура с пониженной температурой (ночной режим)

Подключенные отопительные контуры переключаются в режим с пониженной температурой (ночной) в том случае, если при автоматическом режиме достигнут заданный момент времени переключения или на пульте МЕС2 или на дистанционном управлении выполнено ручное переключение режимов. Вручную такое переключение можно выполнить также отдельным переключателем, подключенным к внешнему контакту на функциональном модуле FM442 (также FM441 или Logamatic 4121). Для отопительных контуров в системе управления Logamatic 4000 можно установить четыре различных режима работы с пониженной температурой (ночной режим).

● По наружной температуре

Этот режим работы сочетает в себе режимы "Отключение" и "Понижение". При наружной температуре ниже заданного значения отопление работает с пониженной температурой, а при наружной температуре выше заданного значения котёл отключается.

● Отключение

В режиме отопления с пониженной температурой отопительный контур полностью выключается. Циркуляционный насос всегда выключен, но функция защиты от замерзания продолжает действовать.

● Понижение

Система управления настроена на поддержание пониженной температуры в помещении (ночная температура) и постоянно управляет циркуляционным насосом отопительного контура. Система управления работает в зависимости от наружной температуры по отопительной кривой, смещённой параллельно вниз.

● По комнатной температуре

Отопительная установка отключена до тех пор, пока комнатная температура не опустится ниже заданного минимального значения (ночной температуры). Тогда система управления переходит в режим отопления с пониженной температурой. Эту функцию можно активировать только при подключенном дистанционном управлении в контрольном помещении (→ Стр. 209).

Функция "Отпуск"

В зависимости от назначения здания его жильцы во время отпуска могут находиться в нём или отсутствовать. Поэтому отопление в жилых помещениях может работать как в нормальном режиме, так и с минимально допустимой температурой для защиты системы от замерзания.

Для функции "Отпуск" можно выбрать собственный режим с пониженной температурой: по наружной температуре, отключено, понижение или по комнатной температуре. На период отпуска можно выбрать один из этих режимов аналогично тому, как они выбираются для отопительного контура при работе с пониженной температурой. Это позволяет системе управления

Logamatic 4000 во время отпуска работать в таком режиме, который требуется пользователю.

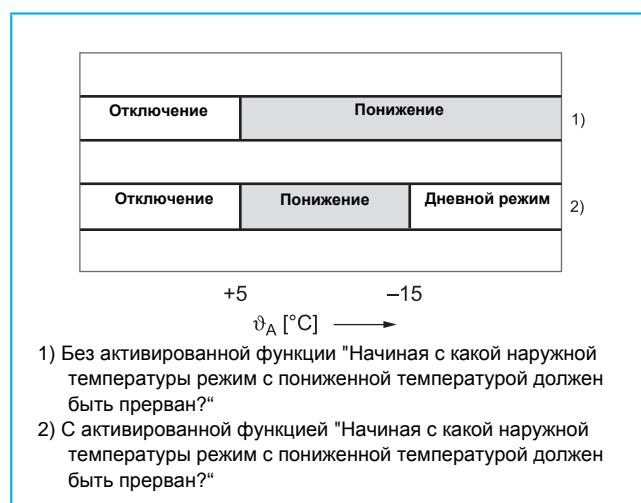
→ Если задано "Отпуск, тип понижения: отключено", то циркуляционный насос выключен, но защита системы от замерзания сохраняется.

Прерывание режима с пониженной температурой при низкой отрицательной наружной температуре (DIN EN 12831)

DIN EN 12831 являются европейскими нормами для расчёта отопительной нагрузки на здание. Согласно DIN EN 12831 для помещений с прерывистым отопительным режимом теплогенератор и отопительные приборы нужно рассчитывать с запасом. Однако в случае, когда обеспечивается своевременное прерывание режима с пониженной температурой при определённой наружной температуре, отопительные приборы и теплогенератор можно рассчитывать без запаса.

Функция прерывания режима пониженной температуры отключает этот режим для каждого отопительного контура, если наружная температура становится ниже заданного значения с учётом теплоизоляции здания. В этом случае сильное охлаждение жилого помещения исключается.

Следовательно, при расчёте котла не требуется увеличивать мощность разогрева.



82/1 Переключение режима с пониженной температурой

Экспликация

ϑ_A Наружная температура

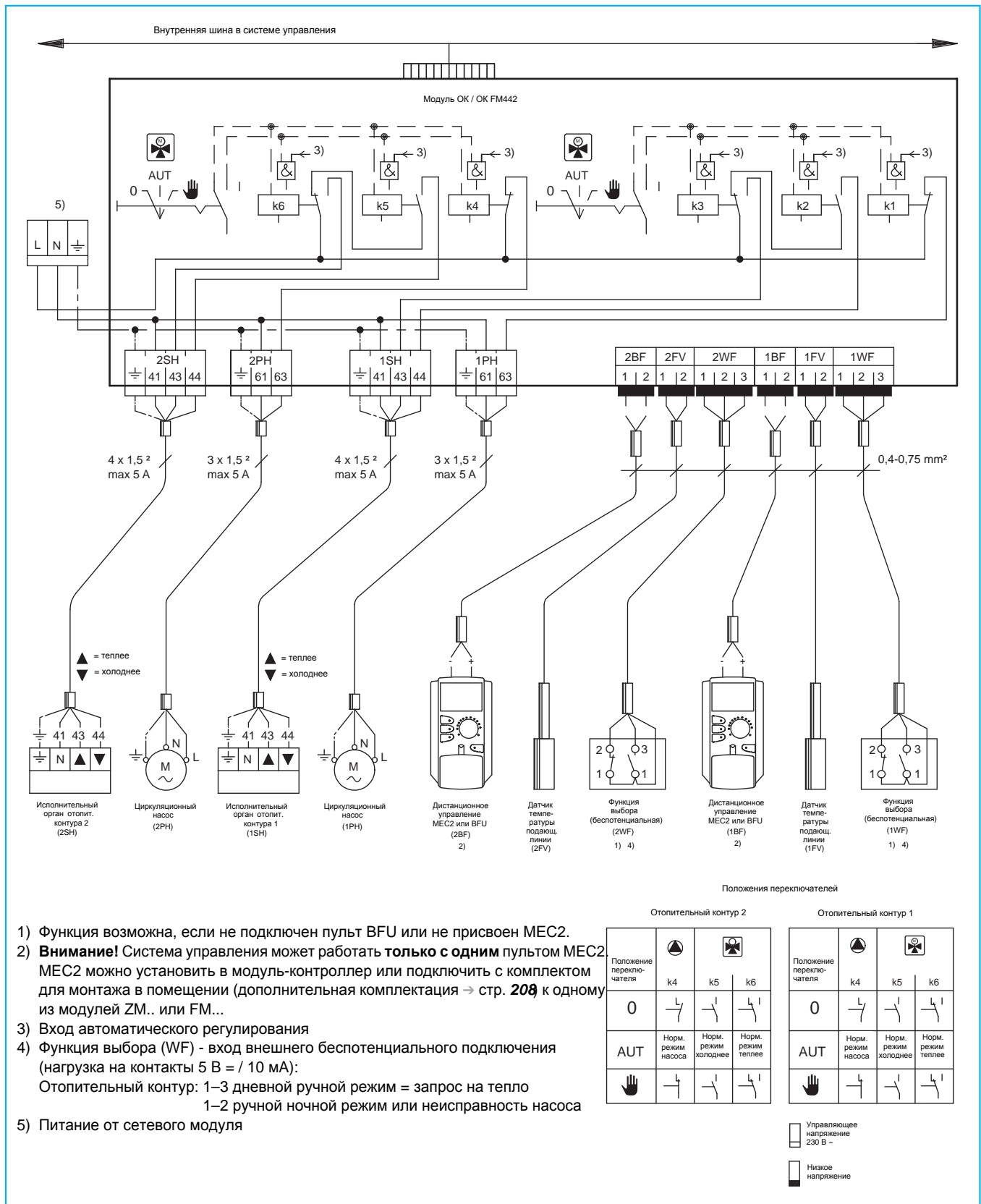
Специальная функция „Сушка пола“ для контура тёплых полов с исполнительным органом

При наличии функционального модуля FM442 (или FM441) с подключенным контуром тёплых полов имеется возможность провести сушку монолитного пола по отдельной программе. Регулирование в этом случае осуществляется управлением трёхходовым исполнительным органом.

→ Ход программы "Сушка пола" подробно описан для Logamatic 4121 (→ 33/1).

В системе управления Logamatic 4121 для настенного котла с универсальным автоматом горения UBA эта специальная функция возможна также для непосредственно подключенного контура без исполнительного органа (→ Стр. 33).

5.2.5 Электрическая схема функционального модуля FM442



83/1 Электрическая схема функционального модуля FM442 (сокращения → Стр. 217)

5.3 Функциональный модуль FM443 для управления солнечной установкой с приготовлением горячей воды или с приготовлением горячей воды и поддержкой отопления

5.3.1 Краткое описание

Область применения

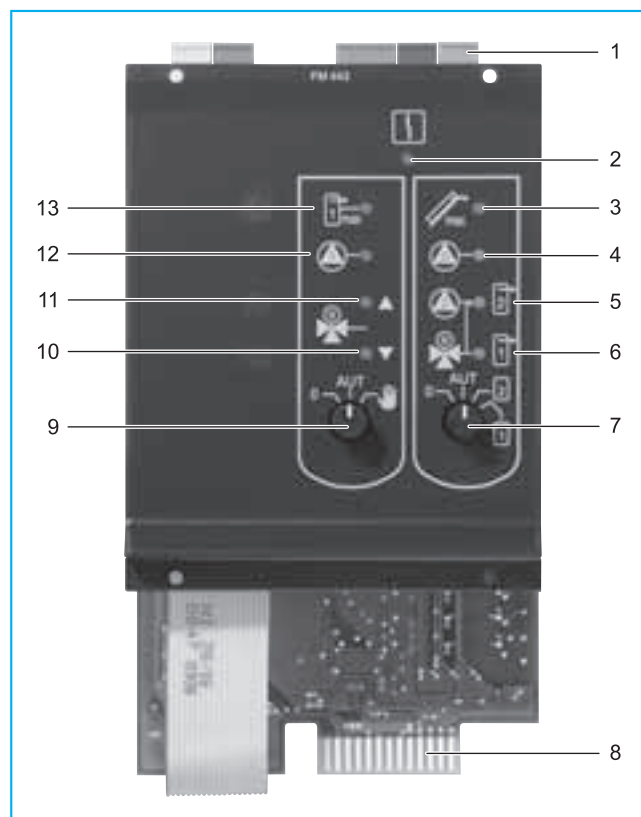
Функциональный модуль FM443 осуществляет управление термической солнечной установкой с одним или двумя потребителями.

Поддерживаются следующие варианты

- Приготовление горячей воды для ГВС с использованием тепла солнечного коллектора, как 1-й потребитель
- Приготовление горячей воды для ГВС и поддержка отопления с использованием тепла солнечного коллектора в комбинированном баке, как 1-й потребитель (→ 93/1)
- Приготовление горячей воды для ГВС с использованием тепла солнечного коллектора и поддержка отопления с отдельным баком-накопителем как, 2-й потребитель (→ 85/1)
- Приготовление горячей воды для ГВС и поддержка отопления с использованием тепла солнечного коллектора в комбинированном баке и нагрев воды для бассейна с использованием тепла солнечного коллектора как, 2-й потребитель (→ 86/1)
- Приготовление горячей воды для ГВС с использованием тепла солнечного коллектора и нагрев воды для бассейна с использованием тепла солнечного коллектора, как 2-й потребитель

В систему управления можно установить только один такой модуль. Функциональный модуль FM443 и функция „Приготовление горячей воды в емкостном водонагревателе“ (базовая комплектация систем управления Logamatic 4121, 4211 и 4211 P или функциональный модуль FM441) должны быть спроектированы в одну систему управления. С установкой функционального модуля FM443 управление контуром солнечного коллектора интегрируется в управление отоплением. Сопряжение двух регуляторов позволяет осуществлять интеллектуальные функции регулирования, такие как оптимизация дозагрузки для приготовления горячей воды. Функция оптимизации дозагрузки прекращает нагрев воды в баке от котла, если от солнечного коллектора поступает достаточно тепла для удовлетворения потребностей в горячей воде. Функциональный модуль FM443 выполняет оптимизированное управление контуром солнечного коллектора. Регулирование частоты вращения насосов контура солнечного коллектора обеспечивает необходимый объёмный расход в зависимости от различных перепадов температур. В первую очередь, это позволяет обеспечивать высокие температуры для комфортного приготовления воды для ГВС и, во вторую очередь, эффективное использование солнечной энергии. Следующее преимущество сочетания регуляторов солнечной установки и отопительной системы состоит в реализации требований, приведённых в рабочем листе W551 норм DVGW. Система управления автоматически распознаёт функциональный модуль и по-

казывает все возможные для регулирования параметры на сервисном уровне пульта MEC2.



84/1 Функциональный модуль FM443

Экспликация

- 1 Штекер
- 2 Светодиод индикации неисправности модуля
- 3 Светодиод: максимальная температура в коллекторе
- 4 Светодиод: работает насос контура солнечного коллектора 2 (вторичный насос)
- 5 Светодиод: работает насос контура солнечного коллектора 2 или трёхходовой переключающий клапан в положении 2-го контура солнечного коллектора
- 6 Светодиод: трёхходовой переключающий клапан в положении 1-го контура солнечного коллектора
- 7 Переключатель выбора контура солнечного коллектора
- 8 Плата
- 9 Переключатель функций контура солнечного коллектора 1
- 10 Светодиод: трёхходовой переключающий клапан в направлении „Поддержка отопления через бак-накопитель включена“ (работа с баком-накопителем)
- 11 Светодиод: трёхходовой переключающий клапан в направлении „Поддержка отопления через бак-накопитель выключена“ (работа через байпас)
- 12 Светодиод: работает насос контура солнечного коллектора 1
- 13 Светодиод: максимальная температура в баке 1

Регулирование солнечного коллектора

- Управление насосом солнечного коллектора с регулированием скорости вращения (только насосы переменного тока) и управление трёхходовым переключающим клапаном для переключения между потребителями или управление отдельными насосами контура солнечного коллектора с регулированием скорости вращения (только насосы переменного тока) для первого и второго потребителя
- Режим High-Flow / Low-Flow первого потребителя (приготовление горячей воды от солнечного коллектора) через управление насосом контура солнечного коллектора с переменным объёмным расходом.
- Оптимизация дозагрузки при приготовлении горячей воды через интеграцию в общую систему комбинированных баков-водонагревателей Logalux P и PL или бивалентных (с двумя теплообменниками) баков Logalux SM или SL
- Регулируемая по разности температур перезагрузка воды, нагретой в баке

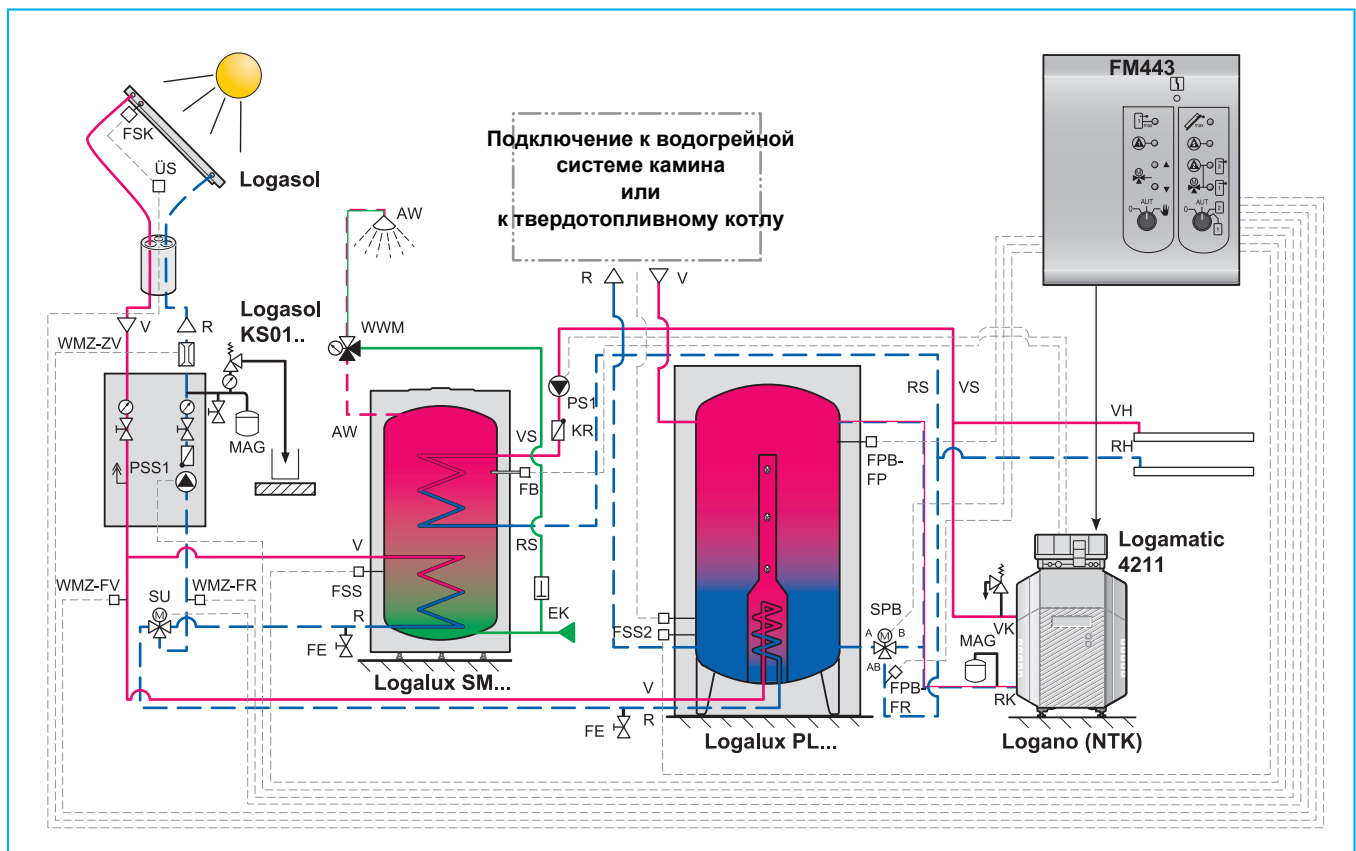
предварительного нагрева от солнечного коллектора в бак ГВС (бак готовности).

- Перераспределение/перезагрузка для ежедневного нагрева и/или термической дезинфекции бака предварительного нагрева с теплообменником контура солнечного коллектора
- Схема "накопитель-байпас" для сопряжения солнечной установки через греющий контур с комбинированным баком или баком-накопителем (поддержка отопления с использованием солнечной энергии) или схема "маятникового бака" для отопительного котла в соединении с комбинированным баком или баком-накопителем
- Интегрированная функция теплового счётчика для одного или двух потребителей солнечной энергии в соединении с комплектом WMZ1.2 фирмы Будерус

Комплект поставки

- Функциональный модуль FM443 (→ 84/1)
- Датчик температуры коллектора FSK
- Датчик температуры бака FSS (эталонный датчик)

Функциональный модуль FM443: управление солнечным коллектором для приготовления горячей воды и поддержки отопления в схеме с отдельным баком-накопителем как 2-м потребителем



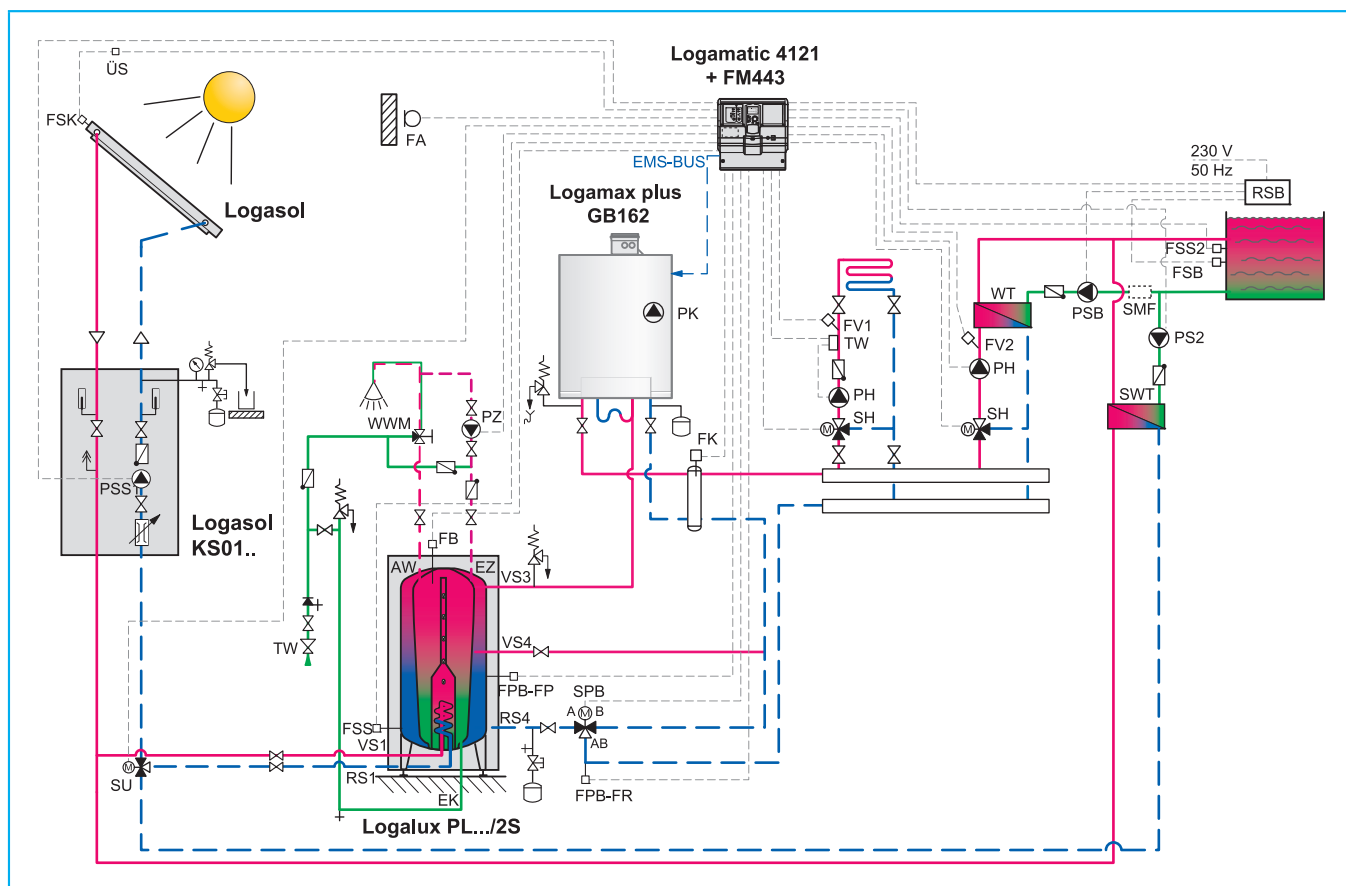
85/1 Подключение функционального модуля FM443 (электрическая схема → стр. 95)

Экспликация

Logasol KS01... комплектная станция без регулирования солнечного коллектора. Подробная информация приведена в документации для проектирования "Солнечный коллектор Logasol для приготовления горячей воды и поддержки отопления".

Logalux SM... бак солнечного коллектора с двумя теплообменниками (бивалентный бак)
 Logalux PL... термосифонный бак-накопитель
 Logano (NTK) низкотемпературный котёл
 (другие сокращения → Стр. 217)

Функциональный модуль FM443: управление солнечным коллектором для приготовления горячей воды и поддержки отопления в схеме с комбинированным баком и нагревом воды для бассейна как вторым потребителем



86/1 Пример системы с комбинированным баком и бассейном, с управлением через функциональный модуль FM443 (электрическая схема → стр. 95)

Экспликация

Logasol KS01... комплектная станция без регулирования солнечного коллектора. Подробная информация приведена в документации для проектирования "Солнечный коллектор Logasol для приготовления горячей воды и поддержки отопления".

Logalux PL.../2S термосифонный комбинированный бак
Logamax plus GB162 газовый конденсационный котёл

(другие сокращения → Стр. 217)

5.3.2 Области применения функционального модуля FM443

Системы управления с разъёмом¹⁾ для FM443

Система управления		Система управления	
Logamatic 4121 Система управления котла или автономный регулятор отопительного контура или ведомая система управления		Logamatic 4321 Система управления котла или система управления ведущего котла в установке с несколькими котлами	
Logamatic 4122 Система управления котла в каскаде максимум из четырёх котлов или система управления как функциональное расширение		Logamatic 4322 Система управления ведомого котла в установке с несколькими котлами	
Logamatic 4126 Система управления как функциональное расширение		Logamatic 4323 Автономный регулятор отопительного контура или ведомая система управления	
Logamatic 4211 (4211 P) Система управления котла			

87/1 Системы управления серии Logamatic 4000 с разъёмом для функционального модуля FM443

- 1) Функциональный модуль FM443 можно также использовать для приготовления горячей воды в емкостных водонагревателях (базовая комплектация систем управления Logamatic 4121, 4211 и 4211 P или функциональный модуль FM441). При работе в системе с промежуточным теплообменником (функциональный модуль FM445) функция оптимизации дозагрузки ограничена.

5.3.3 Технические характеристики функционального модуля FM443

Функциональный модуль	FM443	Функциональный модуль	FM443
Рабочее напряжение	230 В ~ ± 10 %	Датчики температуры бака FSS и FSS2	Датчик NTC, Ø 9 мм
Частота	50 Гц ± 4 %	Датчик температуры коллектора FSK ¹⁾	Датчик NTC, Ø 6 мм
Потребляемая мощность	5 ВА	Датчик температуры накопитель-байпас для обратной линии / бака-накопителя FPB-FR/-FP	Датчик NTC Ø 9 мм
Насос контура солнечного коллектора PSS1	Макс. ток включения 2 А		
Насос контура солнечного коллектора PSS2	Макс. ток включения 5 А	Датчик температуры для теплового счётчика для обратной/подающей линии теплового счётчика WMZ-FR/-FV	Датчик NTC Ø 9 мм
Трёхходовой переключающий клапан SPB и SU	Макс. ток включения 5 А		
Управление	230 В; 2-позиционный	Расходомер теплового счётчика WMZ-ZV	Беспотенциальный Вход импульсов
Насос вторичного контура PS2	Макс. ток включения 5 А		

87/2 Технические характеристики функционального модуля FM443

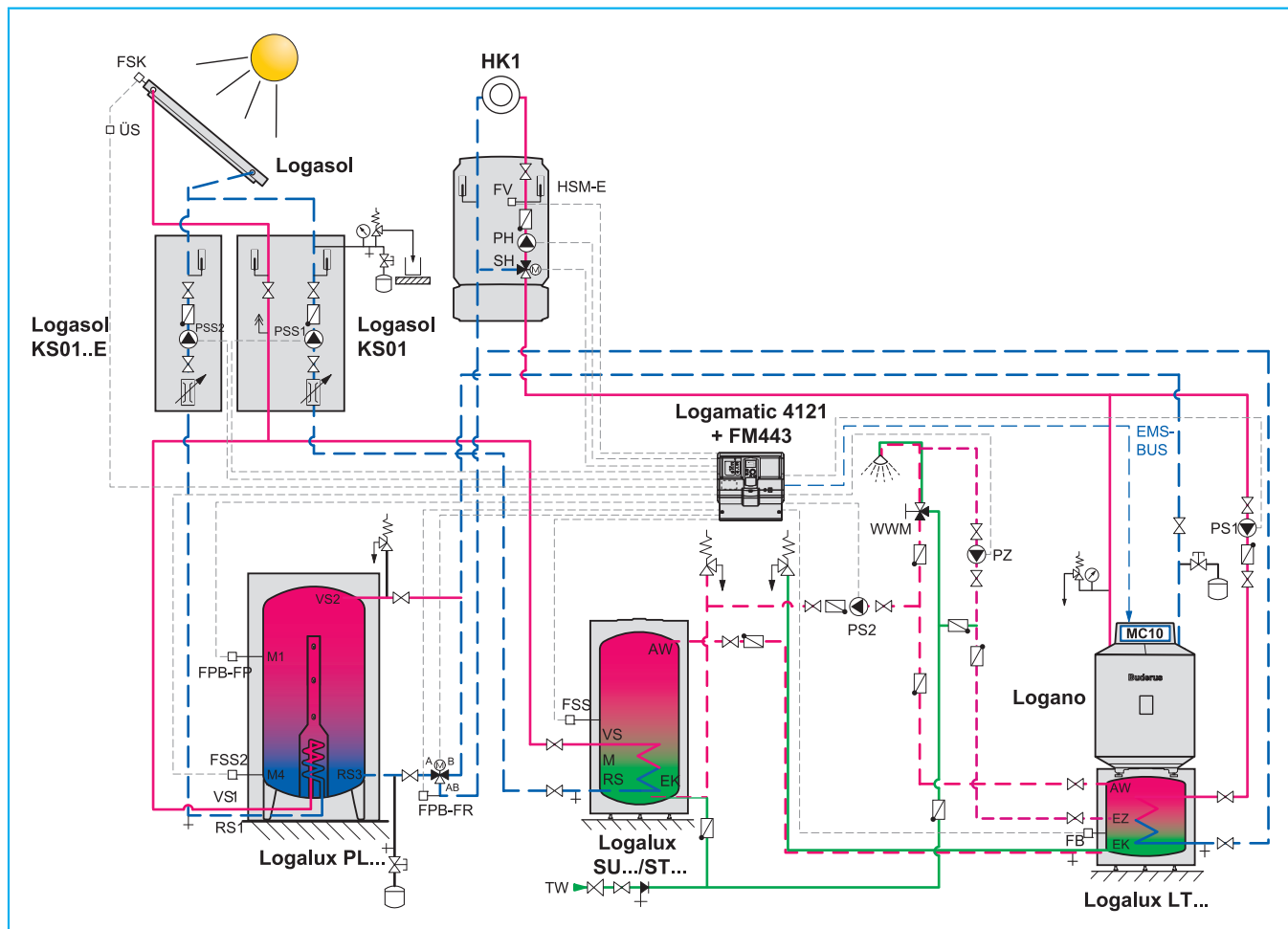
- 1) Максимальная длина провода 100 м (более 50 м - экранированный)

5.3.4 Описание работы функционального модуля FM443

Регулирование солнечного коллектора с двумя потребителями

Функциональный модуль FM443 позволяет регулировать работу двух потребителей тепла солнечного коллектора. Первым потребителем тепла солнечного кол-

лектора обычно является приготовление горячей воды для ГВС, вторым – поддержка отопления. При этом приоритет отдаётся первому потребителю (→ 88/1).



88/1 Пример системы с регулированием бассейна через функциональный модуль FM443 (электрическая схема → стр. 95)

Экспликация

Logasol KS01... комплектная станция без регулирования солнечного коллектора. Подробная информация приведена в документации для проектирования "Солнечный коллектор Logasol для приготовления горячей воды и поддержки отопления".

Logalux LT... бак-водонагреватель

Logalux SU.../ST... бак-водонагреватель
Logalux PL... термосифонный бак-накопитель
Logano отопительный котёл с EMS

(другие сокращения → Стр. 217)

Включение первого потребителя

Утром, когда инсоляция только набирает силу, солнечный коллектор еще холодный, а все насосы выключены. С увеличением температуры в коллекторе (датчик FSK) контролируется скорость её возрастания. Как только достигнуто условие включения потребителя 1 (приготовление горячей воды), включается насос контура солнечного коллектора PSS1.

В зависимости от температуры на пороговом датчике FB автоматика переключает насос контура солнечного коллектора PSS1 в режим Low-Flow или High-Flow.

Регулирование Low-Flow/High-Flow

Регулирование Low-Flow/High-Flow это изменение частоты вращения насоса солнечного коллектора. В режиме Low-Flow с небольшим объёмным расходом можно быстро достичь высоких температур, т.е. обеспечить комфортное приготовление воды для ГВС. В режиме High-Flow обеспечивается более эффективное использование солнечной энергии.

При включенном солнечном коллекторе автоматика постоянно отслеживает состояние воды в баке через установленный в середине бака пороговый датчик FB (датчик температуры горячей воды при её пригото-

влении в емкостном баке). В зависимости от жёстко заданной пороговой температуры (45 °C) система управления переключает объёмный расход циркуляционного насоса контура солнечного коллектора с низкого (low) на высокий (high) или наоборот.

● Режим Low-Flow

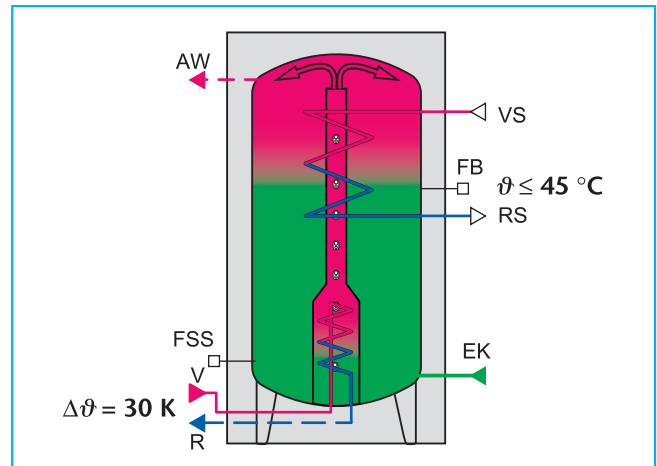
При температуре на пороговом датчике FB ниже 45 °C регулирование переключается на режим Low-Flow. При пониженной температуре воды в баке нагрев осуществляется максимально быстро с меньшим объёмным потоком и благодаря этому с более высокой температурой подающей линии. Система управления изменяет объёмный поток так, чтобы поддерживалась заданная разница температур 30 K между коллектором (датчик FSK) и баком (эталонный датчик FSS) (→ 89/1). Насос солнечного коллектора PSS1 выключается, если при минимальном объёмном потоке 30 % разница температур из-за низкой инсоляции становится ниже заданного минимального значения 5 K (→ 89/3).

● Режим High-Flow

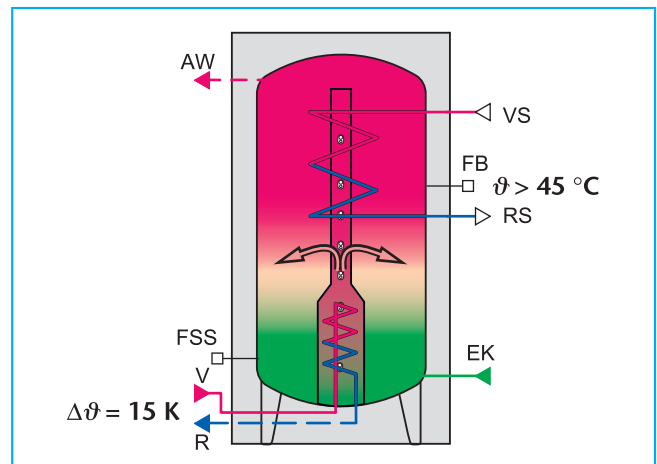
Если температура на пороговом датчике FB превысила 45 °C, то регулирование переходит в режим High-Flow. Из-за пониженной температуры подающей линии при большом объёмном потоке потери от излучения снижаются, что приводит к большей эффективности. Система управления изменяет объёмный поток так, чтобы, по возможности, поддерживалась заданная разница температур 15 K между коллектором (датчик FSK) и баком (эталонный датчик FSS). При этом термосифонный бак Будерус препятствует перемешиванию, так как подогревается только температурный слой, соответствующий температуре подающей линии (→ 89/2). Насос солнечного коллектора PSS1 отключается, если при минимальном объёмном потоке 30 % разница температур из-за низкой инсоляции становится ниже заданного минимального значения 5 K (→ 89/3).

Регулирование объёмного потока (скорости вращения)

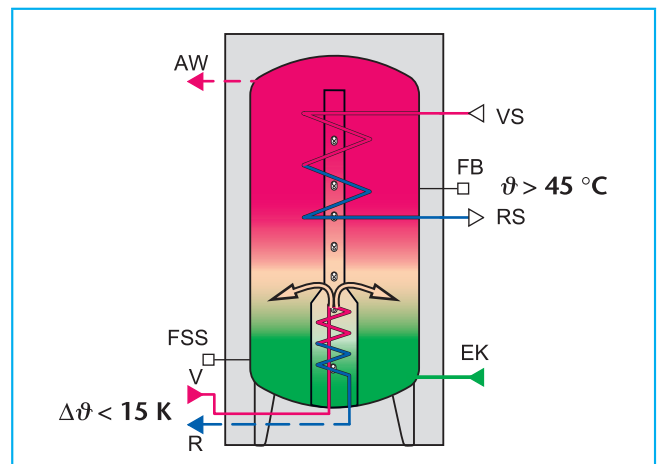
Регулирование объёмного потока (скорости вращения) насоса контура солнечного коллектора PSS1 осуществляется через полупроводниковое реле. Это реализуется через выделение полувольт в нулевой фазе без электрических потерь. Поэтому невозможно применять насос с электронным управлением (с преобразователем частоты). Максимальный ток включения насоса контура солнечного коллектора PSS1 ограничен полупроводниковым реле до 2 А. Повысить полезную мощность подключением контактора также невозможно.



89/1 Нагрев бака солнечного коллектора с двумя теплообменниками в режиме Low-Flow с $\Delta\vartheta = 30\text{ K}$ и низкой переменной скоростью вращения насоса, до достижения 45 °C на пороговом датчике FB



89/2 Нагрев термосифонного бака в соответствии с его температурным расслоением в режиме High-Flow с $\Delta\vartheta = 15\text{ K}$ и высокой переменной скоростью вращения насоса ($>45^\circ\text{C}$ на датчике FB!)



89/3 Нагрев термосифонного бака в соответствии с его температурным расслоением с $\Delta\vartheta < 15\text{ K}$, но $> 5\text{ K}$ при низкой инсоляции (скорость вращения насоса минимум 30 %)

Экспликация (→ 89/1 - 89/3)

ϑ Фактическая температура горячей воды на пороговом датчике FB

$\Delta\vartheta$ Разница температур в коллекторе и в нижней части бака

Другие сокращения → Стр. 217

Оптимизация дозагрузки

Главной задачей термической солнечной установки является нагрев воды для ГВС. Существенным преимуществом функционального модуля FM443 является интеграция регулирования солнечной установки в систему управления отопительной системы, и таким образом оптимизация дозагрузки при приготовлении горячей воды.

Эта функция оптимизирует нагрев горячей воды от отопительного котла через понижение её заданной температуры в зависимости от поступления тепловой энергии от солнечного коллектора и мощности бивалентного бака-водонагревателя (с двумя теплообменниками). Для обеспечения необходимого комфорта в приготовлении горячей воды для активизации этой функции нужно на пульте управления MEC2 задать минимальную температуру воды в баке ($\rightarrow 90/1$).

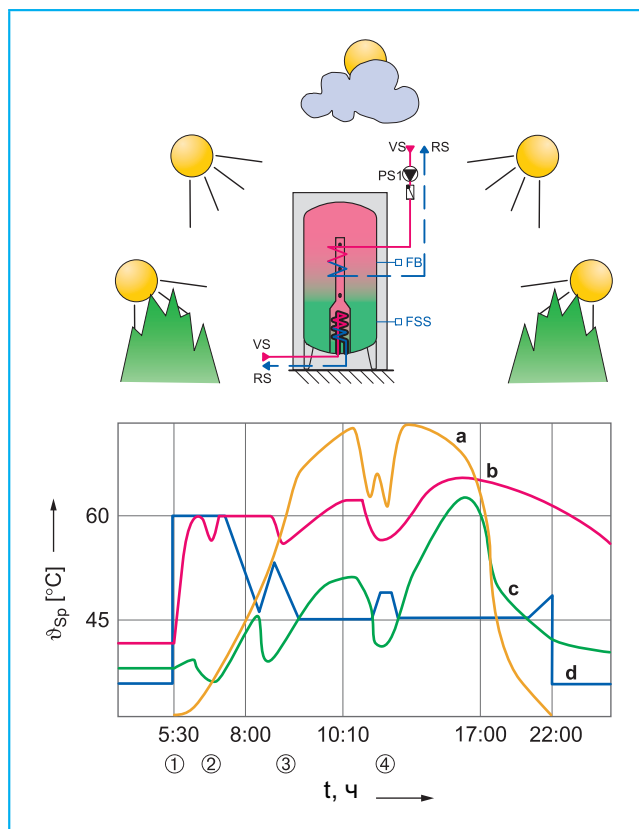
\rightarrow Для использования оптимизации дозагрузки, а также других функций, касающихся приготовления горячей воды (термической дезинфекции и ежедневного контроля за нагревом горячей воды, включая область предварительного нагрева от солнечного коллектора), необходимо всегда устанавливать функциональный модуль FM443 в систему управления с приготовлением горячей воды.

● Тепловая энергия солнечного коллектора

В утренние часы при нарастании интенсивности солнечного излучения снижение заданной температуры горячей воды имеет большое значение, поскольку при активном водоразборе возможно падение температуры на датчике FSS до температуры холодной воды. Для расчёта поступающего тепла от солнечного коллектора система управления отслеживает скорость повышения температуры на датчике горячей воды FB и на эталонном датчике FSS. Из этого получается пропорциональная величина снижения заданной температуры горячей воды, которая вычитается из заданной температуры, получаемой нагревом от котла. Пониженная заданная температура горячей воды предотвращает ненужный нагрев бака через отопительный котёл.

● Мощность бака солнечного коллектора

Определение имеющейся тепловой энергии (мощности) бака - это второе действие, выполняемое для снижения заданной температуры горячей воды, проводимое одновременно с расчётом теплового поступления от солнечной энергии. Это оказывает влияние на заданную температуру горячей воды, прежде всего, в послеобеденные часы, т.е. при уменьшающемся солнечном излучении. Если температура на эталонном датчике FSS лежит в пределах заданной минимальной температуры воды в баке, то рассчитывается величина для снижения заданного значения температуры. Это второе значение, так же как и "солнечный взнос" вычитается из заданной температуры горячей воды, что может привести к коррекции уже сниженного значения температуры.



90/1 Функция „Оптимизация дозагрузки“

Экспликация

- a — Солнечное излучение (инсоляция)
- b — Датчик температуры горячей воды (FB)
- c — Датчик температуры в нижней части бака (FSS)
- d — Заданная температура горячей воды
- ① Загрузка
- ② Дозагрузка
- ③ Тепловая энергия от солнечного коллектора
- ④ Тепловая энергия от солнечного коллектора
- t Время
- t_{sp} Температура горячей воды в баке

Термическая дезинфекция и ежедневный контроль бака, включая область предварительного нагрева от солнечного коллектора

Вместе с функцией приготовления горячей воды в емкостных баках (базовая комплектация систем управления Logamatic 4121, 4211 и 4211 P или функциональный модуль FM441) функциональный модуль FM443 контролирует бак-водонагреватель, включая его область предварительного нагрева от солнечного коллектора, и обеспечивает ежедневный нагрев до 60 °С. Таким образом выполняются требования рабочего листа W551 норм DVGW, в т.ч. проведение термической дезинфекции системы ГВС, включая область предварительного нагрева бака от солнечного коллектора.

→ Ежедневный контроль и/или термическая дезинфекция должны проводиться преимущественно во время отсутствия водоразбора, например, ночью.

● **Ежедневный контроль**

Для обеспечения работы отопительной установки согласно техническим правилам DVGW, рабочий лист W551, нужно нагревать весь объем воды области предварительного нагрева бака один раз в день до 60 °С. Температура воды бака в состоянии готовности должна быть всегда 60 °С. Ежедневный нагрев области предварительного нагрева может происходить в нормальном режиме через загрузку от котла. Функциональный модуль FM443 контролирует температуру в баке-водонагревателе по датчику FSS в области предварительного нагрева и по датчику горячей воды FB в области эксплуатационной готовности. Если требуемая температура 60 °С на обоих датчиках не достигается за счёт поступления тепла от солнечного коллектора, то включается циркуляционный насос PS2, и котёл догревает воду. Насос PS2 прокачивает весь объём воды в баке-водонагревателе от места выхода горячей воды в области готовности бака до входа холодной воды в область предварительного нагрева. Насос PS2 работает до тех пор, пока оба датчика не покажут требуемую температуру.

● **Термическая дезинфекция**

Функция „Термическая дезинфекция“ осуществляет нагрев горячей воды один раз в неделю до температуры на датчике FB, необходимой для уничтожения возбудителей болезней (например, легионелл). Во время проведения термической дезинфекции постоянно работают загрузочный насос бака-водонагревателя и циркуляционный насос. Циркуляционный насос прокачивает по водопроводной сети воду с температурой, при которой уничтожаются возбудители болезней. Таким образом большая часть сети ГВС проходит "термическую дезинфекцию". Функция "термическая дезинфекция" контролируется температурным датчиком FB и может запускаться на выбор, в автоматическом режиме (ежедневно или раз в неделю в заранее заданное время) или в ручном режиме через внешний беспотенциальный контакт (альтер-

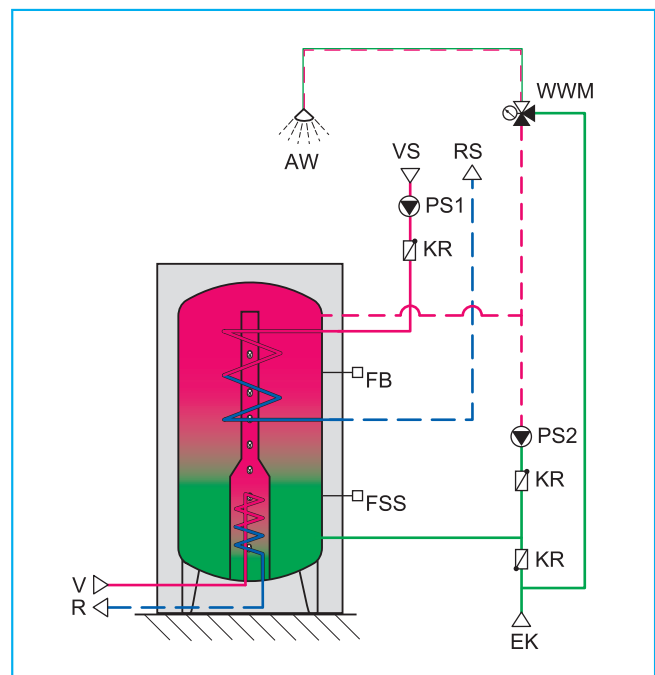
натива включению разовой загрузки через этот контакт). Для этой функции можно задавать собственную температуру горячей воды.

Приготовление горячей воды в бивалентных, комбинированных баках или в схеме с последовательным включением баков

Использование солнечной энергии для приготовления горячей воды может быть реализовано с одним баком (бивалентным или комбинированным) или отдельным баком предварительного нагрева от солнечного коллектора и баком-накопителем в состоянии готовности горячей воды (схема последовательного включения баков).

● **Перераспределение – функция насоса с бивалентным или комбинированным баком**

Бивалентный бак и комбинированный бак представляют собой баки, в которых одновременно имеются и область готовности, т.е. воды, готовой к употреблению, и область, предварительно нагреваемая от солнечного коллектора. Вода в области готовности греется от котла, а в области предварительного нагрева - от солнечного коллектора. Для обеспечения ежедневного контроля и/или проведения термической дезинфекции всего бака используется насос PS2. Если установлена функция „Перераспределение“, то насос, подключенный к клемме PS2, при использовании бивалентных баков предназначен для того, чтобы область готовности и область предварительного нагрева бака один раз в день прогревались для защиты от образования легионелл до 60 °С и проходили термическую дезинфекцию (→ 91/1).



91/1 Перераспределение (сокращения → стр. 217)

● **Перезагрузка – функция насоса с отдельным баком предварительного нагрева от солнечного коллектора (последовательное включение баков)**

В схеме с последовательным включением баков отдельный бак предварительного нагрева греется от контура солнечного коллектора. Бак готовности, в котором нагрев воды идёт от котла, также представляет собой отдельно стоящий бак. Чтобы использовать весь объём бака для загрузки от солнечного коллектора, нужно проложить трубопровод от выхода горячей воды из бака готовности до входа холодной воды в бак предварительного нагрева. Для подачи воды здесь используется насос PS2 (→ 92/1).

Если установлена функция "Перезагрузка", то этот насос в схеме с последовательным включением баков нужен для перезагрузки бака с нагревом от солнечного коллектора и бака с нагревом от котла с управлением процессом по разнице температур. Как только вода в баке с нагревом от солнечного коллектора становится теплее, чем в баке, нагреваемом от котла, то включается насос PS2 и перекачивает содержимое баков. Кроме того, с помощью этого насоса вода, нагретая до 60 °С, для уничтожения легионелл и термической дезинфекции один раз в день перекачивается между баком предварительного нагрева от солнечного коллектора и баком готовности, нагреваемом от котла.

Второй потребитель в контуре солнечного коллектора

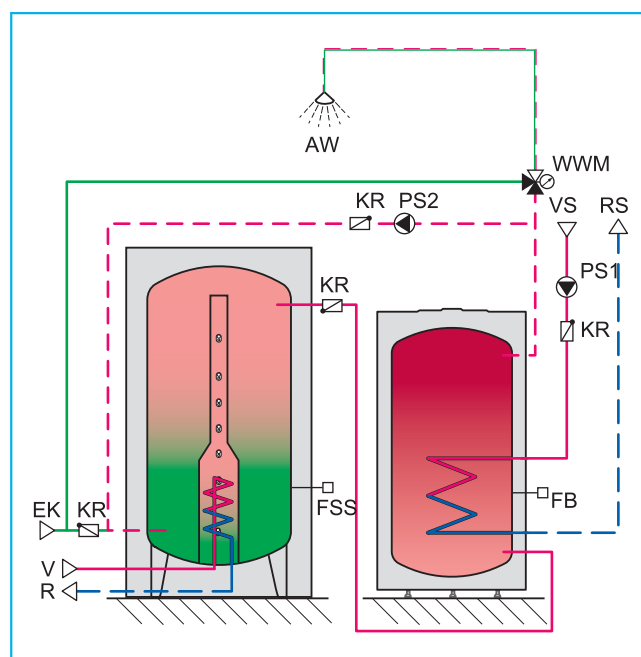
За подключение второго потребителя солнечного коллектора отвечает функциональный модуль FM443.

Переключение на второго потребителя подразумевает отключение первого потребителя солнечной энергии. Автоматика солнечного коллектора переключает на второго потребителя на выбор через трёхходовой переключающий клапан SU (→ 85/1) или через дополнительный насос контура солнечного коллектора PSS2 (→ 88/1). Это переключение на второго потребителя происходит при условии,

- если для первого потребителя достигнута максимальная температура в баке или
- если разница температур между датчиком коллектора FSK и эталонным датчиком FSS не достаточна для загрузки первого потребителя, несмотря на минимальную скорость вращения насоса.

● Контроль переключения

При загрузке второго потребителя солнечного коллектора система управления постоянно проверяет, не находится ли температура воды в баке первого потребителя ниже максимального значения. Если это происходит, то каждые 30 минут идёт проверка, достаточно ли поступающей от коллектора солнечной энергии для того, чтобы дальше осуществлять загрузку первого потребителя в приоритетном режиме до максимальной температуры. Для этого насос контура солнечного коллектора отключается на две минуты. Эта функция называется "Контроль переключения".



92/1 Перезагрузка (сокращения → стр. 217)

Второй потребитель тепла солнечного коллектора – бак-накопитель или комбинированный бак для поддержки отопления

● Схема "бак-накопитель – байпас"

Функциональный модуль FM443 имеет функцию „байпас“ для поддержки отопления теплом от солнечного коллектора с баком-накопителем. Тепловая энергия, полученная от солнечного излучения и сохранённая в баке-накопителе, служит для поддержки отопления. Соединение "накопитель-байпас" подключается в гидравлической схеме к обратной линии отопительного контура. Такая схема реализуется с баком-накопителем (→ 85/1) или с комбинированным баком (→ 93/1).

Система управления в зависимости от разницы температур обратной линии (датчик FPB-FR) и в баке-накопителе (датчик FPB-FP) переключает трёхходовой клапан SPB между баком-накопителем, т.е. при этом вода проходит через него, и байпасом, при этом вода минует бак-накопитель и поступает напрямую в обратную линию котла или обратную линию гидравлической стрелки. В дополнительный комплект HZG фирмы Будерус входит необходимый для этого трёхходовой переключающий клапан и два температурных датчика. К дополнительному комплекту SBH для поддержки отопления нужно заказать ещё два датчика (AS1 и FV/FZ). Можно использовать также стандартный трёхходовой смеситель с серводвигателем.

Для этой функции можно выполнить следующие настройки

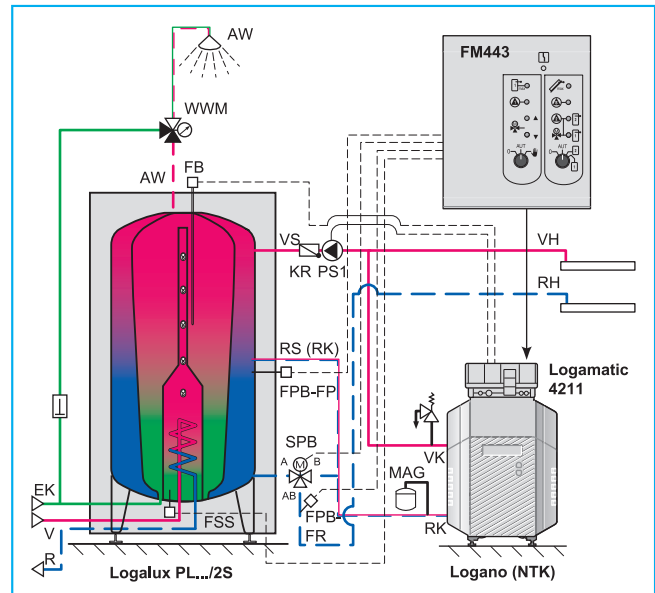
- разность температур для включения, при которой происходит переключение с байпасной линии на бак-накопитель
- разность температур для выключения, при которой происходит переключение на байпас.

● Схема с "маятниковым" баком

Функциональный модуль FM443 позволяет вместо схемы "накопитель-байпас" использовать бак-накопитель как "маятниковый" бак для отопительного котла (→ 93/2). Дополнительно к контуру солнечного коллектора котёл использует объём бака-накопителя как "тепловой маятник". Котёл включается, когда температура в баке-накопителе (датчик FPB-FP) становится ниже заданной, и выключается, когда эта температура достигает заданного значения. Время работы и простоя горелки зависит от уровня заполнения бака-накопителя. Котёл загружает бак-накопитель всегда с полной мощностью. Заданная температура для бака-накопителя получается из заданных температур потребителей: отопительных контуров и ГВС, т.е. ориентируется на отопительную систему. Заданная температура представляет собой максимальный запрос её потребителей. Отопительная система получает тепло из бака-накопителя.

При проектировании гидравлических схем с "маятниковым" баком нужно проявлять максимальную точность. Поскольку бак-накопитель и потребитель отопительной системы при такой гидравлической схеме подключены параллельно, то необходима гидравлическая увязка объёмных потоков для

безупречной работы установки. Максимальный объёмный поток отопительной системы может соответствовать в расчётном случае объёмному потоку котла. В зависимости от гидравлической схемы "маятниковым" баком может быть бак-накопитель 1-го потребителя или бак-накопитель 2-го потребителя. Через параметр „Маятник SP1 или маятник SP2“ системе управления задаётся, какой бак-накопитель, 1-ый или 2-ой, будет работать как "маятниковый" бак.

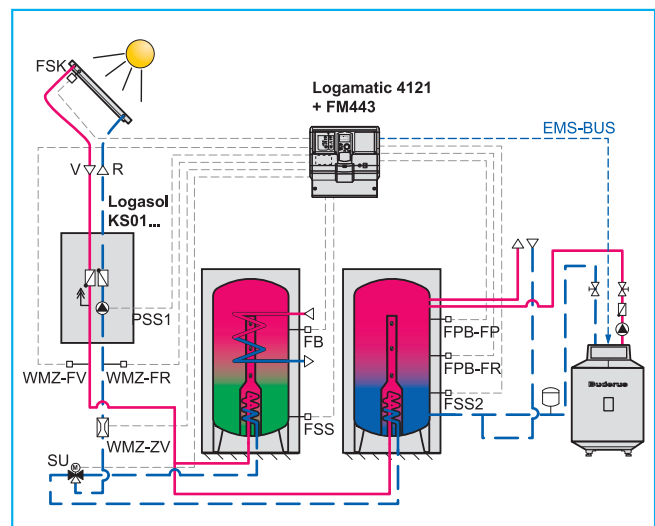


93/1 Поддержка отопления от контура солнечного коллектора в схеме "накопитель-байпас" с комбинированным баком в качестве 1-го потребителя

Экспликация

- Logasol KS01... комплектная станция без регулирования солнечного коллектора. Подробная информация приведена в технической документации на солнечные коллекторы для приготовления горячей воды и поддержки отопления.
- Logalux PL.../2S термосифонный комбинированный бак
- Logano (NTK) низкотемпературный котёл

Другие сокращения → Стр. 217



93/2 Поддержка отопления от контура солнечного коллектора в схеме с "маятниковым" баком (сокращения → стр. 217)

Второй потребитель тепла солнечного коллектора – схема с разделением системы

Функциональный модуль FM443 предоставляет возможность подключить к управлению отопления второй потребитель тепла солнечного коллектора в схеме с разделением системы (→ 94/1). В этом случае возможна передача энергии от одной среды другой через теплообменник. При гидравлическом переключении на второго потребителя, через выход PS2 может осуществляться управление насосом вторичного контура, который транспортирует передаваемое тепло в отдельную систему. Таким образом от солнечного коллектора можно нагревать, например, воду для бассейна. В этом случае вместо бака-накопителя для поддержки отопления вторым потребителем тепла солнечного коллектора является бассейн.

→ Выход PS2 можно использовать для функций перезагрузки и перераспределения или для насоса вторичного контура при разделении системы.

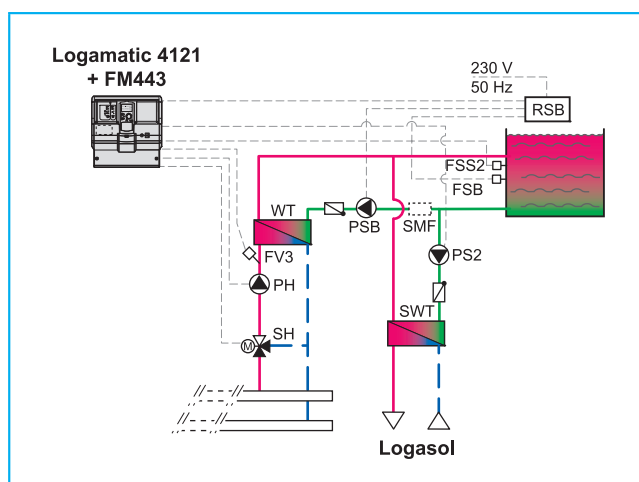
Тепловой счётчик

Функциональный модуль FM443 имеет встроенную функцию теплового счётчика, с помощью которого можно определить расход тепла каждого из двух потребителей в отдельности. Эту функцию можно стандартно применять для максимум 15 плоских коллекторов. Комплект теплового счётчика WMZ1.2, являющийся дополнительным оборудованием, состоит из датчика температуры обратной линии WMZ-FR, датчика температуры подающей линии WMZ-FV и расходомера WMZ-ZV (→ 94/2). По измеренным температурам и объёмному потоку система управления рассчитывает расход тепла с учётом содержания гликоля в контуре солнечного коллектора. Содержание гликоля для подсчёта расхода тепла имеет важное значение. Если на пульте управления MEC2 задать пониженное содержание гликоля, то функция теплового счётчика определит слишком большое поступление тепла от солнечного коллектора и наоборот.

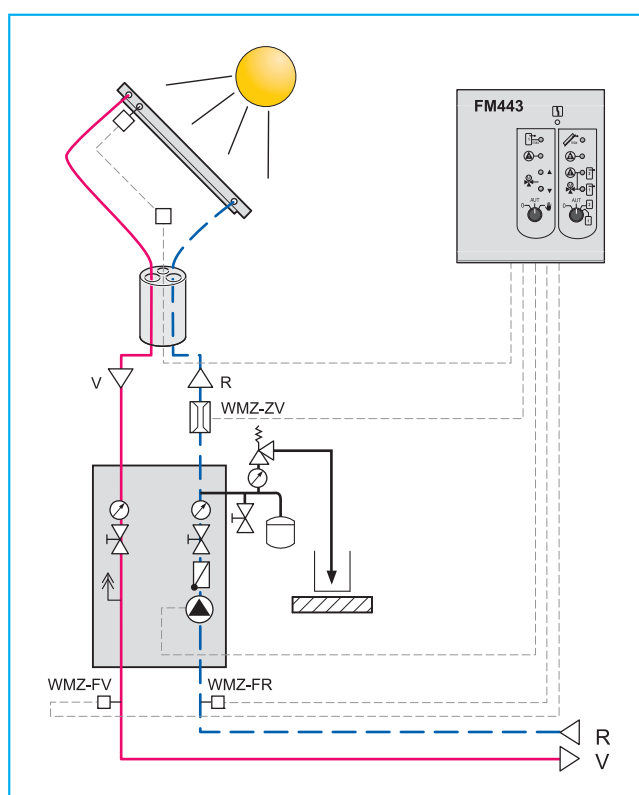
Статистическая функция сравнивает "собранное" тепло. При этом поступление тепла от солнечного коллектора может отображаться в следующем виде

- Ежедневно:
сегодня / вчера / позавчера
- Еженедельно:
текущая неделя / предыдущая неделя / две недели назад
- Ежегодно

Вход теплового счётчика может оценивать максимум 1800 импульсов в минуту. При этом жёстко задано, что 1 л соответствует одному импульсу.

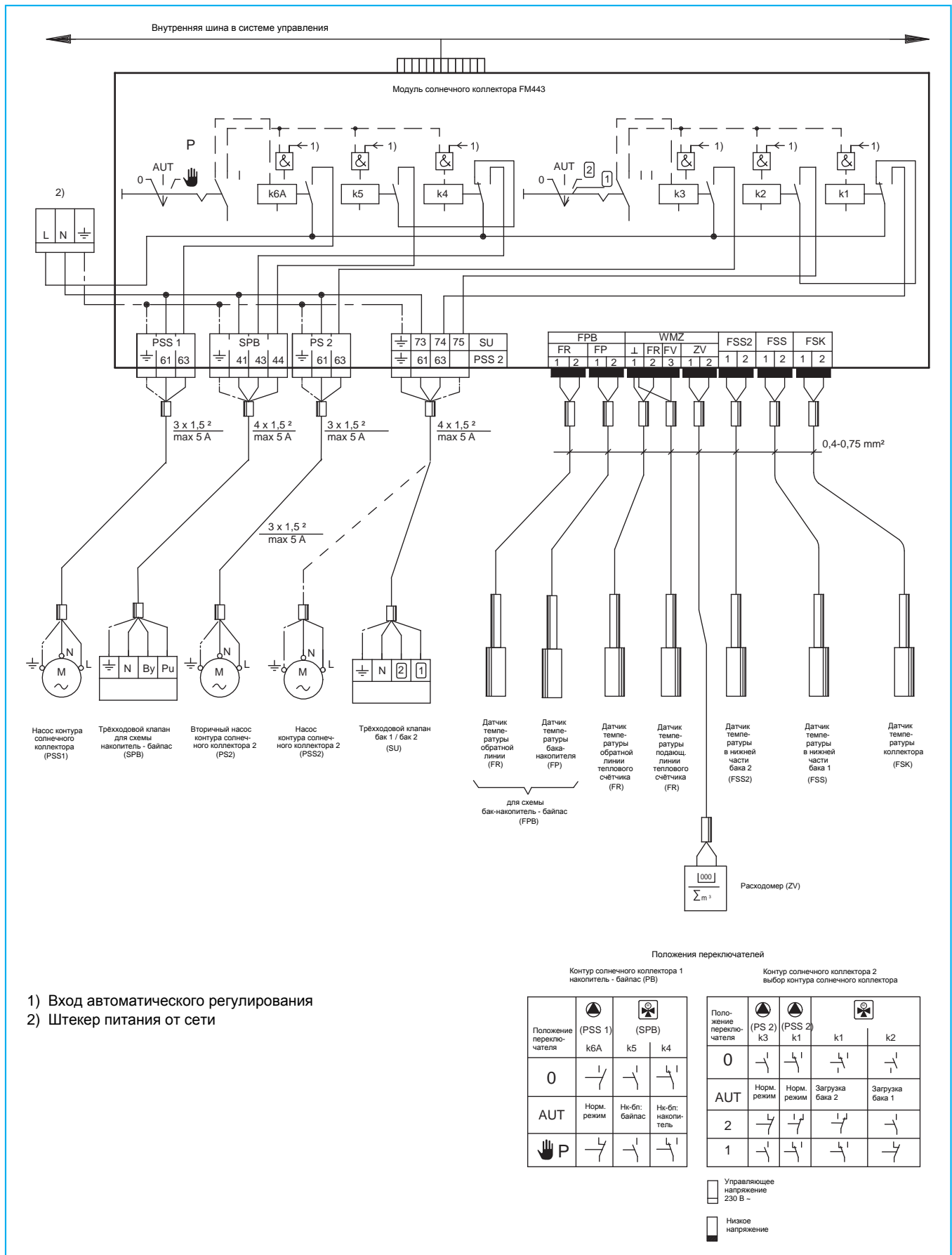


94/1 Подключение второго потребителя тепла солнечного коллектора через разделение системы, например, для нагрева воды бассейна (сокращения → стр. 217)



94/2 Компоненты теплового счётчика (часть схемы 85/1, сокращения → стр. 217)

5.3.5 Электрическая схема функционального модуля FM443



95/1 Электрическая схема функционального модуля FM443 (сокращения → Стр. 217)

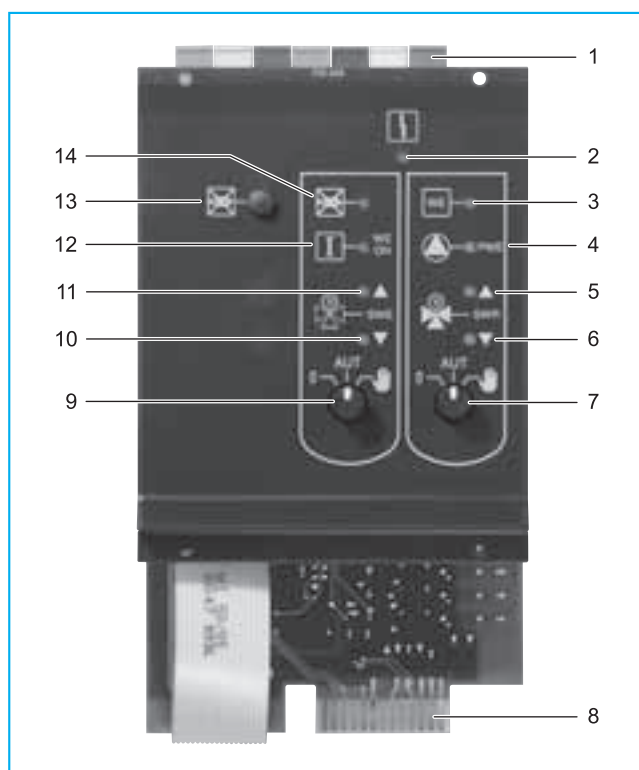
5.4 Функциональный модуль FM444 для подключения альтернативного теплогенератора

5.4.1 Краткое описание

Область применения

Функциональный модуль FM444 отвечает за подключение альтернативного теплогенератора и/или бака-накопителя в систему управления теплогенератора. Альтернативные теплогенераторы характеризуются тем, что для отопления зданий они используют энергию из окружающей среды. Они работают на дровах, древесной щепе или специальных гранулах и служат не только для производства тепла. Альтернативный теплогенератор всегда является ведущим котлом, он первым получает команду на покрытие тепловой нагрузки. Отопительные котлы работают в данном случае как ведомые котлы, которые включаются или отключаются при необходимости. Альтернативные теплогенераторы принципиально отличаются по своей конструкции и принципу действия от традиционных отопительных котлов. Соответственно возможности настроек функционального модуля FM444 более гибкие. В одну систему управления устанавливается только один такой модуль. Подключение альтернативных теплогенераторов осуществляется, как правило, через бак-накопитель. Альтернативный теплогенератор и отопительный котёл включаются и выключаются в зависимости от температуры в баке-накопителе. Температура, измеренная в разных местах бака-накопителя, определяет управление котлом. Функциональный модуль FM444 позволяет выполнить различные настройки для подключения бака-накопителя и альтернативного теплогенератора. Кроме того, функциональный модуль FM444 можно устанавливать в отопительных системах, где нет альтернативного теплогенератора, но в них бак-накопитель поставляет тепло для отопительной системы, или в автономных отопительных системах, в которых нет котлов фирмы Бuderус.

При дополнении системы управления функциональными модулями FM456, FM457 или FM458 можно интегрировать альтернативный теплогенератор в систему управления отопительной установки с несколькими котлами. Система управления автоматически распознаёт функциональный модуль и показывает все возможные для регулирования параметры на сервисном уровне пульта управления MEC2.



96/1 Функциональный модуль FM444

Экспликация

- 1 Штекер
- 2 Светодиод индикации неисправности модуля
- 3 Светодиод (WE): работает альтернативный теплогенератор
- 4 Светодиод (PWE): работает насос альтернативного теплогенератора
- 5 Светодиод (SWR): исполнительный орган регулирования температуры обратной линии (теплее для альтернативного теплогенератора, т. е. больше подмешивания)
- 6 Светодиод (SWR): исполнительный орган регулирования температуры обратной линии (холоднее для альтернативного теплогенератора, т. е. меньше подмешивания или больше в отопительную систему)
- 7 Переключатель насоса теплогенератора
- 8 Плата
- 9 Переключатель: автоматический теплогенератор / аварийное охлаждение
- 10 Светодиод (SWE): исполнительный орган подключения теплогенератора или бака-накопителя (теплогенератор или бак-накопитель не подключен)
- 11 Светодиод (SWE): исполнительный орган подключения теплогенератора или бака-накопителя (теплогенератор или бак-накопитель подключен)
- 12 Светодиод (WE-ON): автоматический теплогенератор включен или активно аварийное охлаждение у теплогенератора с ручным пуском
- 13 Кнопка блокировки/снятия блокировки стандартного теплогенератора
- 14 Светодиод: стандартный теплогенератор заблокирован

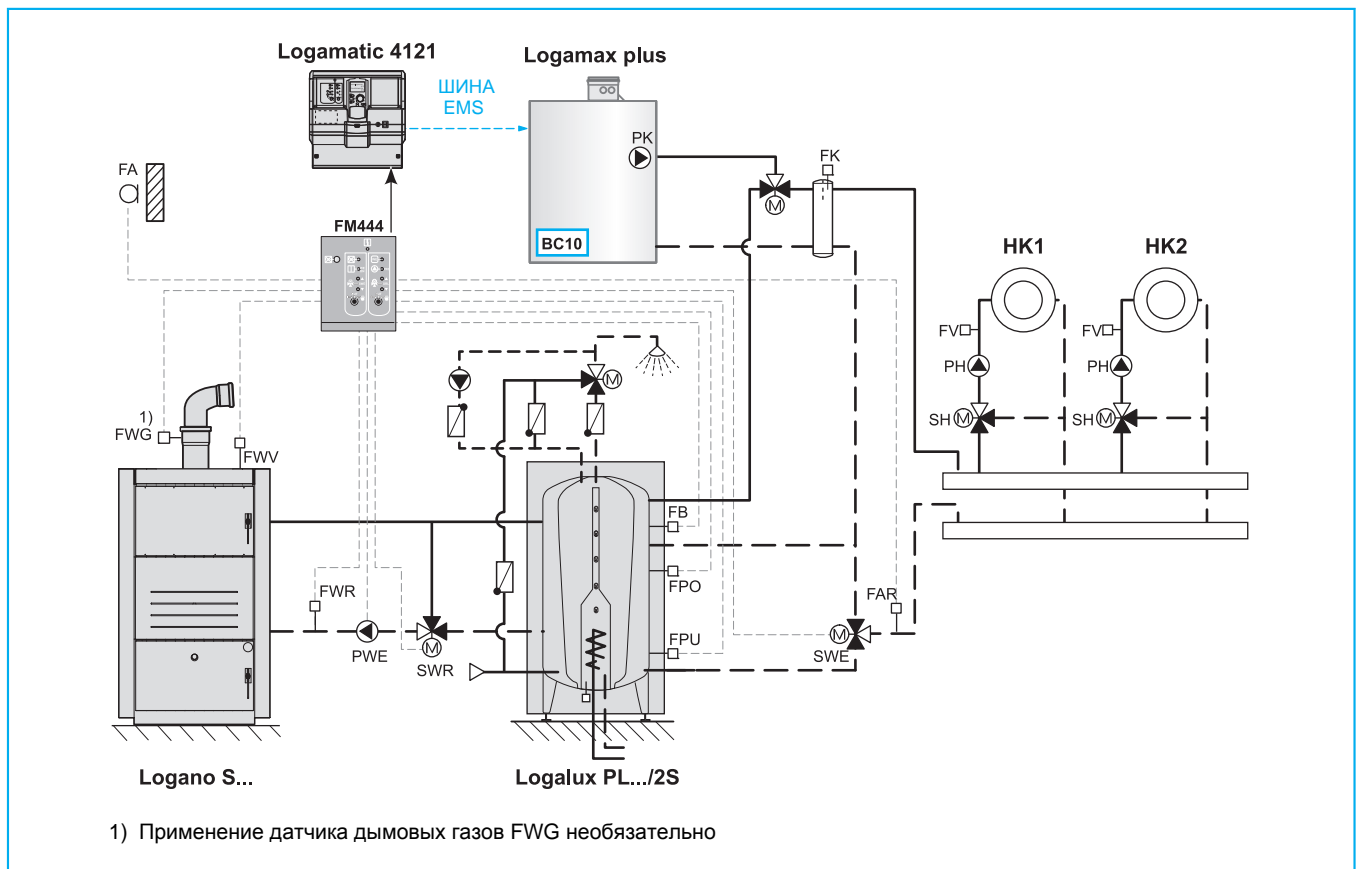
Функции и варианты подключения

- Привязка альтернативного теплогенератора к отопительной системе
- Поддержка автоматического режима работы универсальных отопительных установок, работающих с различными видами топлива
- Привязка теплогенераторов, запускаемых "вручную", например, твёрдотопливных котлов, электронагревателей, каминов
- Привязка "автоматических" теплогенераторов, например, котлов и печей, работающих на специальных гранулах или щепе, блок-ТЭС, тепловых насосов, отопительных приборов, работающих от блок-ТЭС или от химических источников тока
- Привязка баков-накопителей для поддержки отопления
 - в схеме "накопитель-байпас" (последовательное соединение) или
 - как альтернатива отопительному котлу или
 - как "маятниковый" бак
- Выключатель для временной блокировки котла при использовании альтернативных теплогенераторов, например, твёрдотопливных котлов
- Беспотенциальный контакт WE-ON
 - для включения/выключения „автоматических“ альтернативных теплогенераторов через Logamatic 4000, например, блок-ТЭС или теплового насоса или
 - для реализации аварийного охлаждения альтернативных теплогенераторов, запускаемых "вручную" или от систем управления другого производителя
- Собственная заданная температура и собственная программа по таймеру для индивидуального старта альтернативного теплогенератора от Logamatic 4000
- Возможно регулирование температуры обратной линии альтернативного теплогенератора с управлением исполнительным органом и насосом

Комплект поставки

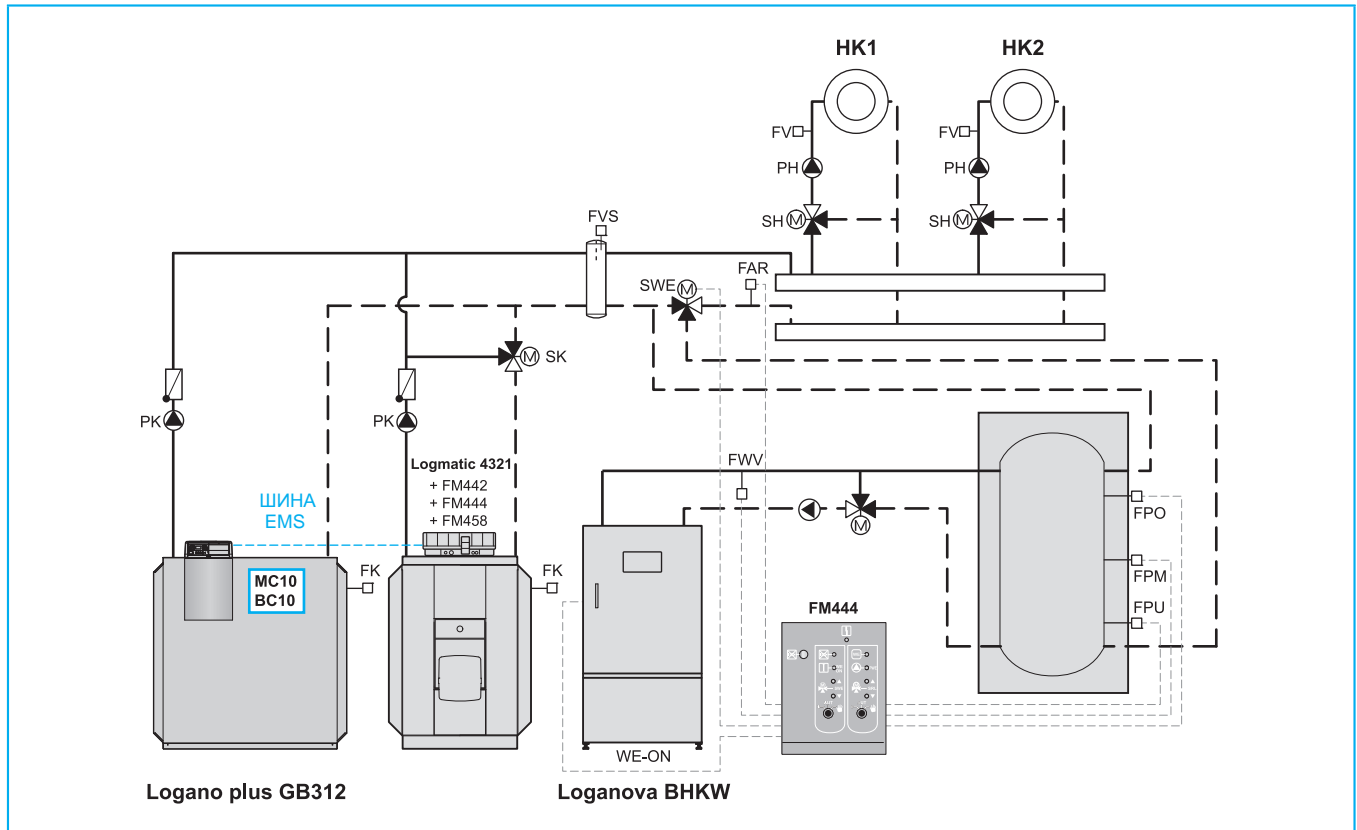
- Функциональный модуль FM444
 - Два температурных датчика 6 мм
 - Два температурных датчика 9 мм

Функциональный модуль FM444: установка с котлом малой мощности и альтернативным теплогенератором, включаемым вручную, например, Logano S151 и настенным котлом с Logamatic EMS



97/1 Подключение функционального модуля FM444 (электрическая схема → стр. 108, сокращения → стр. 217)

Функциональный модуль FM444: установка с котлами большой мощности и автоматическим альтернативным теплогенератором, например, блок-ТЭС



98/1 Подключение функционального модуля FM444 (электрическая схема → стр. 108, сокращения → стр. 217)

5.4.2 Области применения функционального модуля FM444

Системы управления с разъёмом¹⁾ для FM444

Система управления		Система управления	
Logamatic 4121 Система управления котла или автономный регулятор отопительного контура или ведомая система управления		Logamatic 4321 Система управления котла или система управления ведущего котла в установке с несколькими котлами	
Logamatic 4122 Система управления котла в каскаде максимум из четырёх котлов или система управления как функциональное расширение		Logamatic 4322 Система управления ведомого котла в установке с несколькими котлами	
Logamatic 4126 Система управления как функциональное расширение		Logamatic 4323 Автономный регулятор отопительного контура или ведомая система управления	
Logamatic 4211 (4211 P) Система управления котла			

98/2 Системы управления серии Logamatic 4000 с разъёмом для функционального модуля FM444

1) Функциональный модуль FM444 всегда должен устанавливаться в ведущую систему управления (Master)

5.4.3 Технические характеристики функционального модуля FM444

Функциональный модуль	FM444	Функциональный модуль	FM444
Рабочее напряжение	230 В ± 10 %	Датчик температуры дымовых газов FWG	Датчик PT1000, диапазон измерения до 350 °С, разрешение 1 К, допуск ±10 %
Частота	50 Гц ± 4 %		
Потребляемая мощность	2 ВА		
Выход для насоса альтернативного теплогенератора	Макс. ток включения 5 А	Датчик температуры подающей линии альтернативного теплогенератора FWV	Датчик NTC
Контакт WE-ON	мин. 5 В =, 10 мА макс. 230 В ~ / 5 А	Датчик температуры обратной линии альтернативного теплогенератора FWR	Датчик NTC
Управление исполнительным органом подключения теплогенератора	230 В	Датчик температуры в верхней части бака-накопителя, FPO	Датчик NTC
Управление исполнительным органом регулирования температуры обратной линии	230 В	Датчик температуры в середине бака-накопителя, FPM	Датчик NTC
Время работы серводвигателей	10 с (диапазон настройки 10–600 с)	Датчик температуры в нижней части бака-накопителя, FPU	Датчик NTC
Тип регулятора	3-позиционный ступенчатый регулятор (характеристика ПИ)	Датчик температуры обратной линии установки, FAR	Датчик NTC

99/1 Технические характеристики функционального модуля FM444

5.4.4 Описание работы функционального модуля FM444

Функциональный модуль FM444 различает три вида альтернативных теплогенераторов

- теплогенераторы, включающиеся автоматически „от Logamatic 4000“
- теплогенераторы, включающиеся от "автоматики другого производителя"
- теплогенераторы, включающиеся "вручную"

Их определение требуется потому, что поведение этих теплогенераторов принципиально различно, и

функциональный модуль FM444 имеет в связи с этим различные возможности доступа к ним.

→ Функциональный модуль FM444 должен всегда устанавливаться в систему управления ведущего котла (Master). Только в ведущей системе управления модуль FM444 оказывает воздействие на управление котла и перенимает функции регулирования теплогенераторами. Кроме того, только в ведущей системе управления оцениваются все запросы отопительной системы, в т.ч. от ведомых систем управления.

Автоматические теплогенераторы – "старт от Logamatic 4000"

Автоматические теплогенераторы, которые стартуют „от Logamatic 4000“, включаются и выключаются беспотенциальным контактом „WE-ON“ на функциональном модуле FM444. Подача топлива в этих теплогенераторах осуществляется автоматически.

● Характеристика

Автоматическая подача топлива, возможна непрерывная работа, Logamatic 4000 имеет свободный доступ к автоматическому теплогенератору, может включать и выключать его при необходимости для покрытия запроса отопительной системы на подачу тепла. Старт отопительного котла по мере возможности блокируется.

Поддерживаются следующие альтернативные теплогенераторы:

- пеллетные котлы (работающие на гранулах)
- котлы, работающие на щепе
- блок-ТЭС с приоритетной выработкой тепла
- отопительные приборы, работающие от химических источников энергии с приоритетной выработкой тепла и др.

Подключение к системе автоматики

В зависимости от запроса тепла от отопительной системы альтернативный теплогенератор включается/выключается через беспотенциальный контакт WE-ON на функциональном модуле FM444. Внутренние процессы контролирует регулятор, встроенный в автоматический теплогенератор. Модуль FM444 контролирует его работу альтернативного теплогенератора по температуре его подающей линии (датчик FWV).

Управление теплогенератором осуществляется путём сравнения максимальной заданной температуры отопительной системы с фактической температурой. В зависимости от гидравлической схемы фактическая температура системы регистрируется датчиками в различных точках и изменяет в рабочем режиме место измерений (например, альтернативное переключение).

Если альтернативный теплогенератор не обеспечивает нужных температур, то включается отопительный котёл.

В отопительных системах, где автоматический теплогенератор отдаёт свою тепловую энергию в бак-накопитель или гидравлической стрелке, имеется одна особенность. В них блокировка препятствует старту отопительного котла после скачка заданной температуры. Скачок заданной температуры представляет собой внезапное изменение заданной температуры системы за очень короткое время, например, при нагреве воды для ГВС. Это время блокировки можно регулировать, заводская установка составляет 30 минут. Чтобы не снижать теплоснабжение, котёл по истечении этого времени включается для покрытия нагрузки.

Гидравлическая схема с баком-накопителем (→ 100/1)

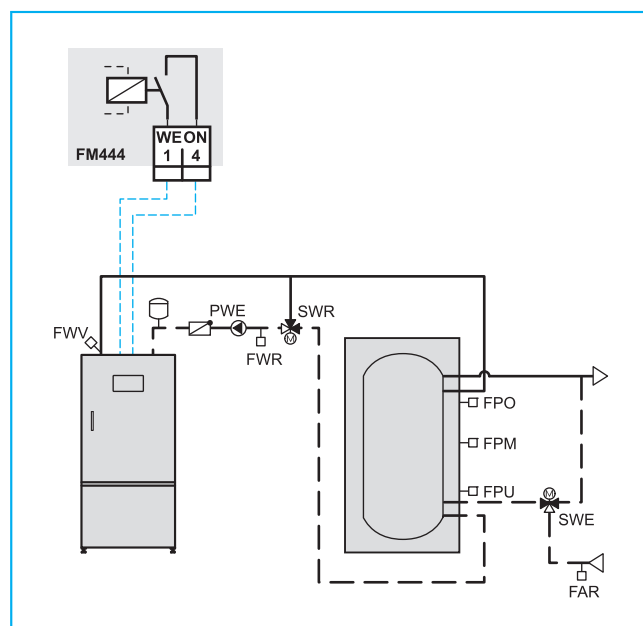
Котлы и альтернативные теплогенераторы отопительных систем с баком-накопителем работают в зависимости от температур в баке. Автоматический альтернативный теплогенератор включается, если температура в середине бака-накопителя (датчик FPM) становится ниже заданного значения, затребованного установкой. Альтернативный теплогенератор выключается, если вода в нижней части бака-накопителя (датчик FPU) прогревается до заданной температуры. Отопительный котёл включается только в том случае, когда температура в верхней части бака-накопителя (датчик FPO) становится ниже заданной.

Гидравлическая схема без бака-накопителя

В отопительных системах без бака-накопителя управление теплогенератором осуществляется через сравнение заданной температуры с фактической температурой на эталонном датчике. Через модуль FM444 сначала всегда запрашивается альтернативный теплогенератор.

Автоматический альтернативный теплогенератор включается, если фактическая температура в точке замера в системе опускается ниже заданного значения на величину жёстко заданного гистерезиса. Автоматический альтернативный теплогенератор выключается, если фактическая температура в точке замера в системе становится выше заданного значения на величину жёстко заданного гистерезиса.

Если необходимая для отопительной системы температура обеспечивается альтернативным теплогенератором, то котёл остаётся выключенным до тех пор, пока фактическая температура в системе выше её заданного значения.



100/1 Автоматический теплогенератор – "старт от Logamatic 4000"
(сокращения → стр. 217)

Автоматический теплогенератор – "старт от системы управления другого производителя"

Альтернативные теплогенераторы, стартующие „от системы управления другого производителя“ находятся вне зоны влияния функционального модуля FM444. Подача топлива происходит автоматически.

● Характеристика

Обеспечивается теплоснабжение, отсутствует влияние Logamatic 4000 на теплогенератор

Поддерживаются следующие альтернативные теплогенераторы:

- тепловые насосы
- блок-ТЭС с приоритетной выработкой электричества
- отопительные приборы, работающие от химических источников энергии с приоритетной выработкой электричества и др.

Подключение к системе автоматики

Функциональный модуль FM444 использует для идентификации альтернативного теплогенератора с системой управления другого производителя температуру альтернативного теплогенератора (датчик FWV) или температуру дымовых газов (датчик FWG) (опцио-

нально). Идентификация происходит через задание регулируемого температурного порога. Если выбирается идентификация по температуре альтернативного теплогенератора (датчик FWV), то этот температурный порог для альтернативного теплогенератора должен быть больше, чем защитная температура, которую, возможно, нужно поддерживать.

Управление теплогенератором осуществляется путём сравнения максимальной заданной температуры системы с фактической температурой. Поскольку функциональный модуль FM444 не оказывает влияния на этот альтернативный теплогенератор, то котёл в гидравлической схеме с баком-накопителем при снижении температуры в этом баке (датчик FPO) включается без запаздывания. В гидравлических схемах без бака-накопителя фактическая температура системы регистрируется датчиками в различных местах, при её снижении ниже заданного значения котёл сразу же включается.

Теплогенератор с ручным включением – "старт вручную"

У теплогенераторов, включаемых "вручную", подача топлива и старт процесса горения не происходят в автоматическом режиме. Для приведения теплогенератора в состояние готовности требуется выполнить ряд мероприятий, не подлежащих автоматизации (у дровяных котлов загрузить дрова и выгрести золу).

● Характеристика

Загрузка топлива вручную, возможен только частично непрерывный режим работы

Поддерживаются следующие альтернативные теплогенераторы:

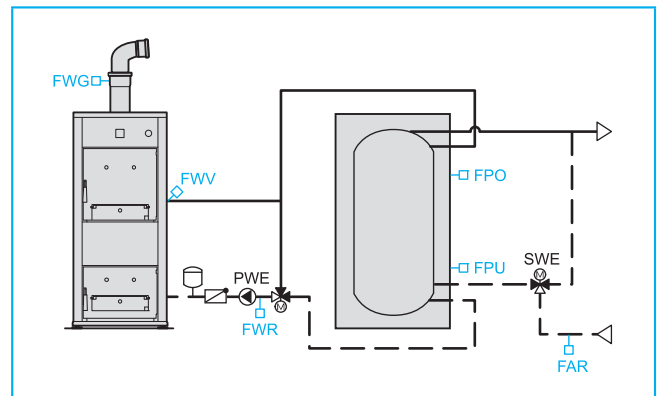
- дровяные котлы
- угольные котлы с ручной загрузкой топлива
- камины с водопроводом и др.

Подключение к системе автоматики (→ 101/1)

Функциональный модуль FM444 распознаёт работу альтернативного теплогенератора по температуре в его подающей линии (датчик FWV) или по температуре дымовых газов (датчик FWG) (опционально). Если по показанию датчика FWV в подающей линии теплогенератора определено, что теплогенератор работает, то загрузочный насос PWE бака-накопителя загружает бак в зависимости от разницы температур. Управление насосом PWE осуществляется по разнице температур подающей линии альтернативного теплогенератора (датчик FWV) и бака-накопителя (датчик FPU в нижней части бака). Если работа теплогенератора распознаётся через температурный датчик FWG, то управление загрузочным насосом бака-накопителя PWE осуществляется в зависимости от задаваемого температурного порога (датчик FWG).

Поскольку функциональный модуль FM444 не оказывает влияния на альтернативный теплогенератор, то котёл в гидравлической схеме с баком-накопителем при снижении температуры в баке (датчик FPO) включается без запаздывания.

В автономных отопительных системах с функциональным модулем FM444, где теплогенератор со стартом вручную применяется для отопления и приготовления горячей воды, управление загрузочным насосом PS1 при приготовлении горячей воды осуществляется по разнице температур. Насос PS1 включается, если температура в баке-водонагревателе (датчик FB) ниже, чем температура в баке-накопителе (датчик FPO). При достижении в баке-водонагревателе значения температуры бака-накопителя насос PS1 выключается. Таким образом эффективно предотвращается остывание воды в баке-водонагревателе.



101/1 Теплогенератор с ручным включением – "старт вручную" (сокращения → стр. 217)

Возможности доступа к альтернативным теплогенераторам через пульт управления MEC2

Важнейшие рабочие параметры альтернативного теплогенератора и бака-накопителя легко доступны для пользователя, их можно вызвать на пульт управления MEC2.

Пользователь наглядно получает всю важную информацию об отопительной системе.

На пульте MEC2 показаны:

- температуры в баке-накопителе
- температура "альтернативного теплогенератора"
- отработанные часы "альтернативного теплогенератора"
- состояние "альтернативного теплогенератора"

Дополнительно к рабочим параметрам альтернативных теплогенераторов, которые включаются "от Logamatic 4000", через MEC2 возможны следующие настройки и запросы

- рабочие параметры
- собственная программа по таймеру и собственная заданная температура
- переключение режима работы автоматического альтернативного теплогенератора
- температурный порог для летнего режима

Собственная заданная температура и собственная программа работы по таймеру для альтернативных теплогенераторов, включаемых „от Logamatic 4000“

По сравнению с дизельными/газовыми отопительными котлами большинству альтернативных теплогенераторов требуется значительно больше времени для достижения состояния эксплуатационной готовности. Время разогрева может составлять до двух часов. Для обеспечения бесперебойной работы отопительной системы альтернативный теплогенератор, вклю-

чаемый от "Logamatic 4000", запускается по таймеру собственной программы и по собственному запросу тепла, не зависящего от системы. Благодаря такой программе альтернативный теплогенератор располагает достаточным временем, чтобы разогреть себя или бак-накопитель до заданной температуры. Если потребители переходят на дневной режим, то в распоряжении уже имеется достаточное количество тепловой мощности (→ 102/1).

→ Эта функция позволяет альтернативному теплогенератору работать по собственной заданной температуре, не зависящей от отопительной системы (например, блок-ТЭС).

→ Если альтернативный теплогенератор должен эксплуатироваться по заданной температуре отопительной системы, то нужно выключить собственную программу по таймеру, если программы потребителей переходят в дневной режим.

Смена режима работы альтернативного теплогенератора, включаемого "от Logamatic 4000"

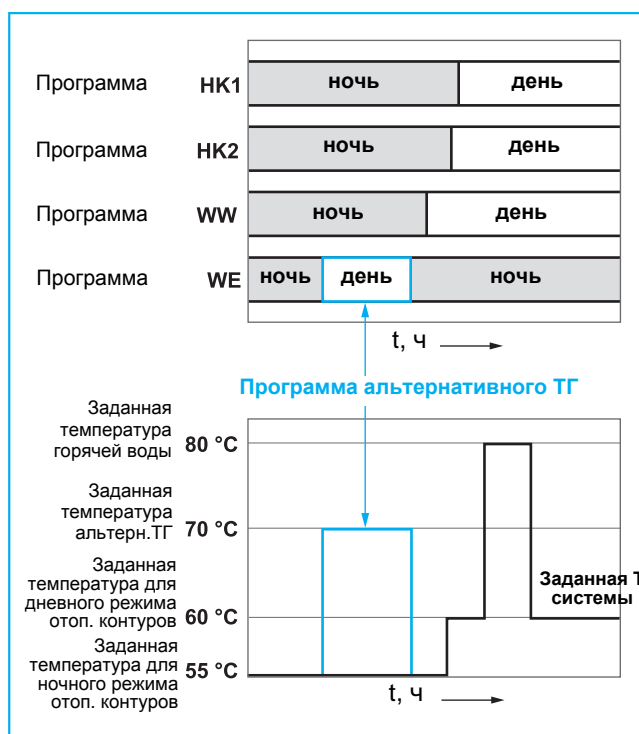
Режим работы альтернативного теплогенератора устанавливается кнопкой "день/ночь/автоматика" на пульте управления MEC2.

Можно выбрать следующие режимы работы:

- Ручной ВКЛ (→ 102/2 поз. 3) – альтернативный теплогенератор постоянно работает в дневном режиме ("Постоянно день")
- Автоматический режим (→ 102/2 поз. 2) – альтернативный теплогенератор включается по необходимости через функциональный модуль FM444
- Ручной ВЫКЛ. (→ 102/2 поз. 1) – альтернативный теплогенератор выключен независимо от запроса тепла (заблокирован вручную)

Летний режим работы автоматического теплогенератора, включаемого "от Logamatic 4000"

Если для альтернативного теплогенератора запрограммирована и активна программа работы по таймеру, то для него можно через пульт управления MEC2 задать собственный температурный порог переключения с зимнего режима на летний и наоборот.



102/1 Заданная температура при работе альтернативного теплогенератора по собственной программе с таймером



102/2 Переключение режимов работы на пульте управления MEC2

Экспликация (→ 102/2)

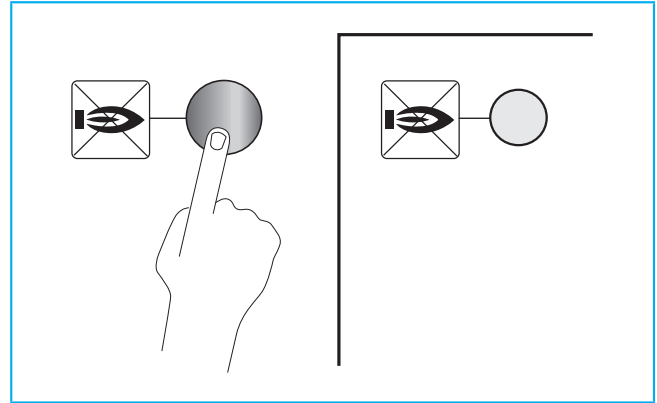
- 1 Кнопка со светодиодом для постоянного ночного режима (постоянно пониженный режим отопления)
- 2 Кнопка со светодиодом для автоматического режима (дневной и ночной режим по таймеру)
- 3 Кнопка со светодиодом для постоянного дневного режима (постоянный режим отопления)

Запаздывание отопительного котла (функция разогрева)

На функциональном модуле FM444 имеется кнопка для ручного прерывания старта отопительного котла. В процессе разогрева альтернативного теплогенератора можно заблокировать отопительный котёл. Альтернативный теплогенератор получает время на разогрев и передачу мощности системе. При повторном нажатии кнопки или по истечении времени блокировки отопительный котёл включается, что позволяет избежать недостаточного теплоснабжения установки. Заводская настройка времени блокировки отопительного котла после одного нажатия кнопки соответствует 60 минутам. Функция разогрева может быть настроена также таким образом, что отопительный котёл всё время до следующего нажатия кнопки остаётся выключенным. Блокировка котла показана светодиодом „Блокировка стандартного теплогенератора“ на фронтальной стороне модуля (→ 103/1).

Эта функция предусмотрена, прежде всего, для отопительных установок с теплогенераторами, включаемыми "вручную". Если потребитель разжигает твёрдотопливный котёл, то, нажав эту кнопку, можно забло-

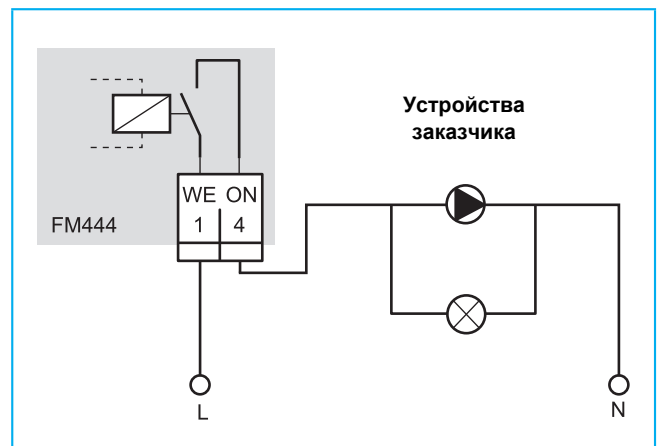
нировать отопительный котёл. Если альтернативный теплогенератор не разогревается, то по истечении определённого времени теплоснабжение осуществляется через котёл, и обеспечивается непрерывная работа в автоматическом режиме.



103/1 Кнопка ручной блокировки отопительного котла через функциональный модуль FM444

Функция аварийного охлаждения альтернативных теплогенераторов, включаемых „вручную“ и „от системы управления другого производителя“

В соединении теплогенераторами, запускаемыми "вручную" и автоматическими, работающими "от системы управления другого производителя", на которые Logamatic 4000 не оказывает воздействия, модуль FM444 имеет функцию аварийного охлаждения. При превышении заданной максимальной температуры альтернативного теплогенератора на 4 К включается аварийное охлаждение. Через беспотенциальный контакт „WE-ON“ можно активировать устройства охлаждения. Для этого можно включить, например, насос или передать сигнал на контролирующее устройство. Энергия, которая теряется после срабатывания теплового реле, может благодаря этой функции использоваться в отопительной системе.



103/2 Функция аварийного охлаждения с функциональным модулем FM444

Рекомендации по работе системы отвода дымовых газов

В системах, где вместе с отопительным котлом работает альтернативный теплогенератор, включаемый „Logamatic 4000“ или „от системы управления другого производителя“, для них требуется отдельный отвод дымовых газов.

В системах, где отопительный котёл работает вместе с включаемым "вручную" альтернативным теплогенератором, возможен отвод дымовых газов как в одну дымовую трубу, так и в отдельные дымовые трубы. Если отопительный котёл и альтернативный теплоге-

нератор работают с одной системой отвода дымовых газов, то всегда требуется установка реле контроля температуры дымовых газов. Этот прибор является частью системы безопасности в цепи защиты и прерывает работу отопительного котла. Для напольных отопительных котлов с Logamatic EMS с одной дымовой трубой обязательно должен устанавливаться переключающий модуль UM10 и модуль горелки BRM10 (электрическая схема → стр. 108).

5.4.5 Подключение альтернативного теплогенератора

Обеспечение условий эксплуатации

При каждом пуске теплогенератора горячие отопительные газы соприкасаются с холодными стенками котла. Поскольку эти газы содержат водяные пары, то на стенках котла при температуре ниже определённого значения образуется конденсат. Эта разная для каждого топлива температура называется температурой точки росы. Область температур, близких к точке росы или к минимальной температуре теплогенератора, преодолевается быстрее всего, если котёл может сначала прогреться без прохождения через него всего объёма воды.

→ Значение точки росы задаётся производителем как условие эксплуатации котла. Правильно установив тип котла на сервисном уровне пульта управления MEC2, и при наличии соответствующей гидравлической схемы можно реализовать защитные функции котла.

Минимальная температура обратной линии

Активизируя эту функцию, через исполнительный орган SWR обратной линии теплогенератора обеспечивается минимальная температура обратной линии альтернативного теплогенератора. Объёмный поток от теплогенератора и к нему регулируется этим исполнительным органом. При снижении температуры обратной линии ниже минимального значения (датчик FWR) исполнительным органом SWR уменьшает объёмный поток в сторону отопительной системы. В

отопительных системах без бака-накопителя подсоединённые к системе управления насосы отключаются. Они снова включаются, когда теплогенератор достигнет заданной минимальной температуры.

Логика насосов

Эта функция поддерживает условия эксплуатации путём включения-выключения насосов. При снижении температуры ниже минимального значения для альтернативного теплогенератора (датчик FWV), подключенный к системе управления насос PWE отключается, а после увеличения температуры на датчике FWV с запаздыванием снова включается. Эта функция защиты котла называется „логикой насосов“. В отопительных системах без бака-накопителя подсоединённые к системе управления насосы отключаются. Они снова включаются, когда теплогенератор достигает заданной минимальной температуры.

Функция защиты с системой управления другого производителя

Возможно также регулирование условий эксплуатации системой управления другого производителя. Функция защиты перенимается системой управления альтернативного теплогенератора или системой управления другого производителя. Насос PWE и исполнительный орган SWR на функциональном модуле FM444 не задействованы.

Передача тепла альтернативного теплогенератора отопительной системе

Существует несколько вариантов передачи тепла через модуль FM444 отопительной системе.

Насос

Передачу тепловой энергии, производимой альтернативным теплогенератором, осуществляет насос PWE. Граничными условиями для включения насоса PWE в зависимости от программирования являются обеспечение эксплуатационных условий, достижение температурных порогов или достижение разницы температур между подающей линией теплогенератора (датчик FWV) и баком-накопителем (датчик FPU). Для насоса PWE можно задать время выбега или постоянный режим работы.

Регулирование температуры подающей линии

Функция регулирования температуры подающей линии – это дополнительная возможность передачи тепла для альтернативных теплогенераторов, которые включаются от Logamatic 4000 и подключены к отопительной системе через бак-накопитель или гидравлическую стрелку. Исполнительный орган SWR, необходимый для регулирования минимальной температуры обратной линии, управляется с вышестоящего

уровня относительно регулирования температуры подающей линии. В зависимости от температуры альтернативного теплогенератора объёмный поток к баку-накопителю или гидравлической стрелке регулируется таким образом, чтобы температура альтернативного теплогенератора соответствовала как минимум требуемой отопительной системой заданной температуре подающей линии. Для насоса PWE можно задать время выбега или постоянный режим работы.

Автоматика других производителей

Система управления альтернативным теплогенератором или система управления другого производителя принимает на себя функцию передачи тепла и при необходимости функцию защиты альтернативных теплогенераторов. Насос PWE и исполнительный орган SWR на функциональном модуле FM444 не задействованы.

Подключение бака-накопителя

Различные теплогенераторы можно включить в стратегию системы управления через функциональный модуль FM444. Для оптимальной работы такого теплогенератора Будерус рекомендует выполнить гидравлическую обвязку через бак-накопитель достаточных размеров.

Такая рекомендация основана на других требованиях альтернативных теплогенераторов относительно скорости разогрева и времени работы горелки по сравнению с дизельными и газовыми котлами. Способ подсоединения альтернативного теплогенератора сильно зависит от различных граничных условий

- от типа теплогенератора
- от требований, которые предъявляет этот теплогенератор для правильной эксплуатации
- от расчёта всей системы, особенно минимальной годовой тепловой нагрузки
- от чистоты сгорания топлива в дровяных котлах
- от соотношения включений-выключений блок-ТЭС и котлов на гранулированном топливе
- от системы отопления здания/температур в системе отопления

Бак-накопитель по необходимости отключает в определённое время производство энергии. Используя бак-накопитель, можно постоянно и при оптимальных условиях эксплуатировать альтернативный теплогенератор.

→ Рекомендации по расчёту баков-накопителей приведены в документации для проектирования соответствующего оборудования.

Переключение "бак-накопитель – альтернатива"

Функциональный модуль FM444 содержит функцию „Альтернатива“ для поддержки отопления с использованием баков-накопителей (→ 105/1). Альтернативное регулирование сравнивает заданную температуру системы с температурой в баке-накопителе (датчик FPO) и переключает 3-ходовой клапан SWE между отопительным котлом и баком, т. е. поток проходит через бак. Если в баке-накопителе температура воды достаточна для обеспечения температуры в отопительной системе, то котёл остаётся выключенным, и вода не проходит через него. При снижении температуры в баке-накопителе ниже температуры, заданной для отопительной системы, трёхходовой клапан SWE переключает поток на отопительный котёл, и тот покрывает потребность отопительной системы в тепле. Альтернативный теплогенератор загружает тем временем бак-накопитель. При достижении достаточной температуры воды в баке-накопителе (датчик FPO) теплоснабжение отопительной системы опять продолжается от бака-накопителя и альтернативного теплогенератора, а котёл при этом выключается.

Для использования саккумулированной в отопительном котле энергии трёхходовой клапан SWE через

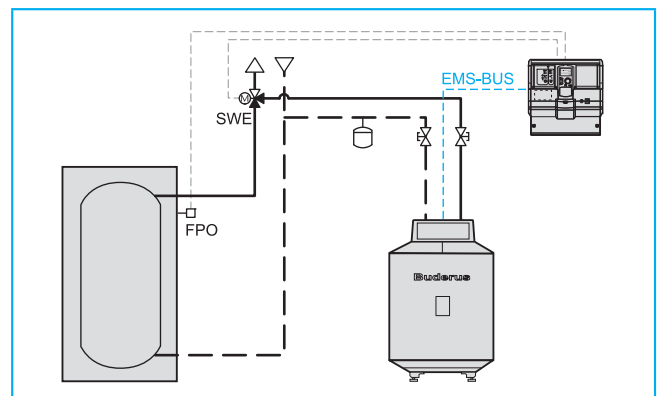
непродолжительное время запаздывания гидравлически переключается на бак-накопитель и через отопительный котёл не проходит вода.

Альтернативный режим работы означает, что эксплуатируются поочерёдно загружаемый от альтернативного теплогенератора бак-накопитель и отопительный котёл. Гидравлическая обвязка такова, что совместный режим обоих теплогенераторов невозможен. При расчёте тепловых источников нужно обеспечить, чтобы каждый теплогенератор мог по отдельности удовлетворить теплотребность отопительной системы.

Эта схема реализуется с одним баком-накопителем.

Заданная температура для бака-накопителя динамически получается из заданных температур потребителей: отопительных контуров и контура ГВС, т.е. ориентирована на отопительную систему. Заданная температура системы представляет собой максимальный запрос её потребителей. Другим преимуществом альтернативного переключения является то, что вода проходит через отопительный котёл только при необходимости.

Альтернативное подключение рекомендуется, если отопление должно осуществляться преимущественно через альтернативный теплогенератор.



105/1 Схема переключения "бак-накопитель – альтернатива" (сокращения → стр. 217)

Схема "бак-накопитель – байпас" с переключающим клапаном

Для подключения бака-накопителя модуль FM444 имеет функцию „накопитель-байпас“ (→ 106/1). Схема „накопитель-байпас“ сравнивает температуру в обратной линии отопительной системы (датчик FAR) и в баке-накопителе (датчик FPO). В зависимости от разницы температур в обратной линии и баке-накопителе происходит переключение трёхходового клапана SWE между баком, когда вода проходит через бак-накопитель, и байпасом, когда вода обходит бак. После этого вода проходит в отопительный котёл или гидравлическую стрелку. Переключающий клапан направляет весь объёмный поток отопительной системы или через бак-накопитель или через байпас.

Бак-накопитель и котёл гидравлически последовательно соединены с отопительной системой. Альтернативный теплогенератор загружает бак-накопитель. Оба источника тепла, альтернативный теплогенератор (через бак-накопитель) и котёл, могут вместе покрыть потребность системы в тепле.

Такая схема реализуется или с баком-накопителем или с комбинированным баком.

Такая схема рекомендуется

- для альтернативных теплогенераторов с недостаточной мощностью для покрытия отопительной нагрузки. Бак-накопитель (и значит альтернативный теплогенератор) покрывает основную нагрузку отопительной системы, а котёл служит для покрытия пиковых нагрузок.
- если альтернативный теплогенератор работает только время от времени, то основные потребности системы покрывает отопительный котёл.

Преимущество этой схемы состоит в том, что температура в баке-накопителе может понижаться до температуры обратной линии системы. Альтернативный теплогенератор или бак-накопитель может непрерывно подавать энергию в отопительную систему.

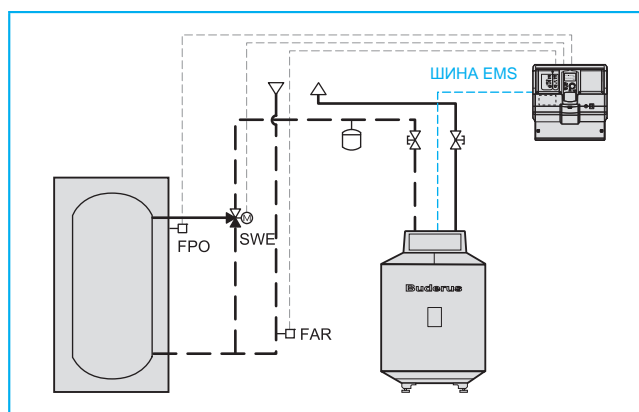
Переключение "накопитель – байпас" с насосом

Для подключения бака-накопителя в модуле FM444 имеется функция „насос“ (→ 106/2). Схема "накопитель-байпас" с насосом работает по разнице температур в обратной линии (датчик FAR) и в баке-накопителе (датчик FPO). При этом управление осуществляется насосом, подключенным к выходу PWE. Вода проходит через бак-накопитель, если температура в нём (датчик FPO) выше температуры в обратной линии системы (датчик FAR), в противном случае насос PWE выключен. Дополнительно насос PWE включается по требованию отопительной системы. При отсутствии требования обеспечить заданную температуру насос PWE остаётся выключенным. При этой функции, если включен насос, то часть объёмного потока отопительной системы проходит через бак-накопитель.

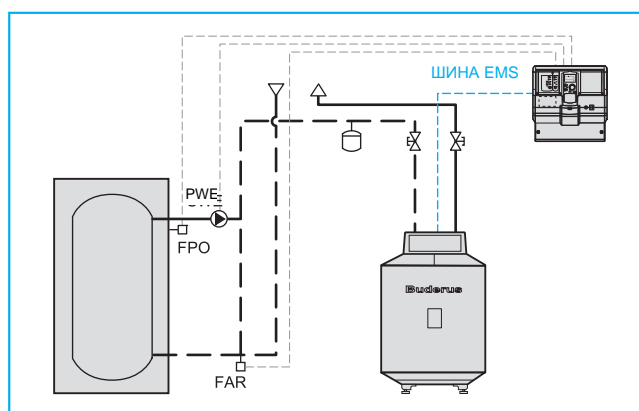
Точно так же, как и в схеме "накопитель-байпас с переключающим клапаном" здесь бак-накопитель и отопительный котёл подключены к отопительной системе последовательно. Альтернативный теплогенератор загружает бак-накопитель. Оба источника тепла, альтернативный теплогенератор (через бак-накопитель) и котёл, могут вместе покрыть потребность системы в тепле. Схема "накопитель-байпас" позволяет рассчитывать бак-накопитель на часть объёмного потока. Бак-накопитель рассчитывается исходя из размера альтернативного теплогенератора, через насос проходит определённый объёмный поток, который требуется для гидравлической увязки альтернативного теплогенератора.

Такая схема реализуется или с баком-накопителем или с комбинированным баком.

→ Для корректного управления насосом PWE решающее значение имеет правильное положение датчика FPO и датчика FAR.



106/1 Схема "бак-накопитель – байпас" с переключающим клапаном (сокращения → стр. 217)



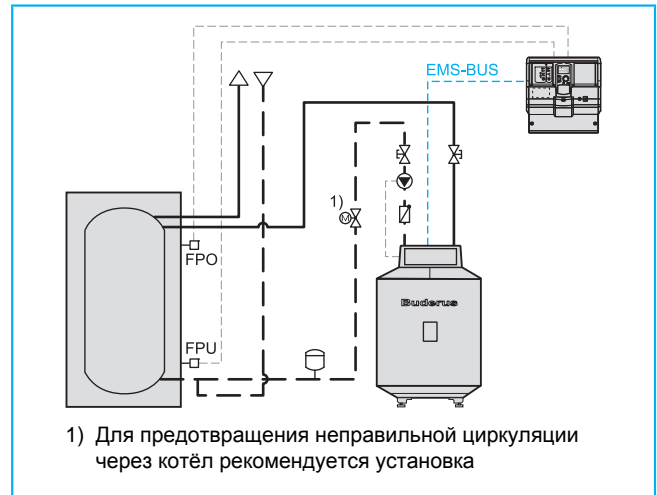
106/2 Схема "бак-накопитель – байпас" с насосом (сокращения → стр. 217)

Поддержка отопления через "маятниковый" бак

В модуле FM444 имеется функция, с помощью которой можно использовать бак-накопитель в качестве "маятникового" бака для отопительного котла (→ 107/1). Отопительный котёл использует объём бака-накопителя как "тепловой маятник", дополнительно к альтернативному теплогенератору. Котёл включается, когда температура в баке-накопителе (датчик FPO) становится ниже заданного значения, запрашиваемого отопительной системой, и выключается, когда температура в баке-накопителе (датчик FPU) достигнет заданной температуры системы. Время работы и простоя горелки зависит от уровня заполнения бака-накопителя. Котёл загружает бак-накопитель всегда с полной мощностью. Заданная температура для бака-накопителя получается из заданных температур потребителей: отопительных контуров и ГВС, т.е. ориентируется на отопительную систему. Заданная температура системы представляет собой максимальный запрос её потребителей. Отопительная система получает тепло из бака-накопителя.

При проектировании гидравлических схем с "маятниковым" баком нужно проявлять максимальную точность. Поскольку бак-накопитель и потребитель отопительной системы при такой гидравлической схеме

подключены параллельно, то для безупречной работы установки необходима гидравлическая увязка объёмных потоков. Максимальный объёмный поток отопительной системы может соответствовать в расчётном случае объёмному потоку котла.



107/1 Схема поддержки отопления через "маятниковый" бак (сокращения → стр. 217)

Подключение альтернативного теплогенератора через гидравлическую стрелку

Функциональный модуль FM444 поддерживает подключение альтернативного теплогенератора к гидравлической стрелке. Температуру в стрелке определяет система управления котла. Альтернативный теплогенератор и отопительный котёл включаются и выключаются по необходимости в зависимости от температуры стрелки. Для такой схемы требуется автоматический альтернативный теплогенератор, включаемый "от Logamatic 4000". Альтернативный теплогенератор включается и выключается по показаниям датчика общей подающей линии. Такая гидравлическая схема может применяться в системах с несколькими напольными котлами и функциональным модулем FM458 (датчик FVS) или с настенными котлами и модулем FM456/FM457 (датчик FK). Альтернативный теплогенератор является ведущим котлом, включается первым и выключается последним.

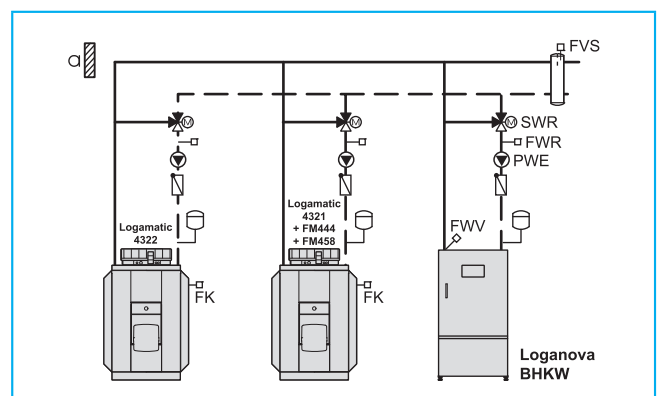
Для этого вида подключения необходимо, чтобы альтернативный теплогенератор мог обеспечить как минимум такой же перепад температур ΔT и такую же температуру в подающей линии, как котёл или котлы. Сравнивая требуемую заданную температуру системы с фактической температурой в общей подающей линии (датчик FK/FVS), система управления теплогенератора решает, требуется ли дополнительная мощность или её достаточно для покрытия запроса тепла.

→ Если альтернативный теплогенератор не может обеспечить требуемую температуру системы, то в целях защиты ему при таком виде подключения не даётся разрешение на включение или он выключается.

Если температура подающей линии на общем датчике FK/FVS становится ниже заданного значения для отопительной системы на величину гистерезиса, то си-

стема управления котла первым включает альтернативный теплогенератор. Альтернативный теплогенератор включается через функциональный модуль FM444. После включения альтернативного теплогенератора все остальные отопительные котлы остаются выключенными в течение времени блокировки. Время блокировки можно изменять. Заводская установка составляет 30 минут. В это время альтернативный теплогенератор обеспечивает теплом отопительную систему. Если его мощности не хватает, то по истечении времени блокировки подключаются отопительные котлы. При снижении теплотребности отопительной системы управление теплогенератора отключает мощностные ступени/котлы. Дольше всех в работе остаётся альтернативный теплогенератор.

Он отключается только после того, как температура в общей подающей линии на датчике FK/FVS превысит заданное значение на величину гистерезиса.



107/2 Подключение альтернативного теплогенератора через гидравлическую стрелку (сокращения → стр. 217)

Подключение альтернативного теплогенератора в отопительную систему без бака-накопителя

Гидравлическое подключение альтернативного теплогенератора без бака-накопителя не рекомендуется и может быть реализовано только в исключительном случае.

Этот вид подключения очень сильно зависит от различных условий

- от типа теплогенератора
- от требований, которые предъявляет этот теплогенератор для его правильной эксплуатации
- от расчёта всей системы, особенно минимальной годовой тепловой нагрузки

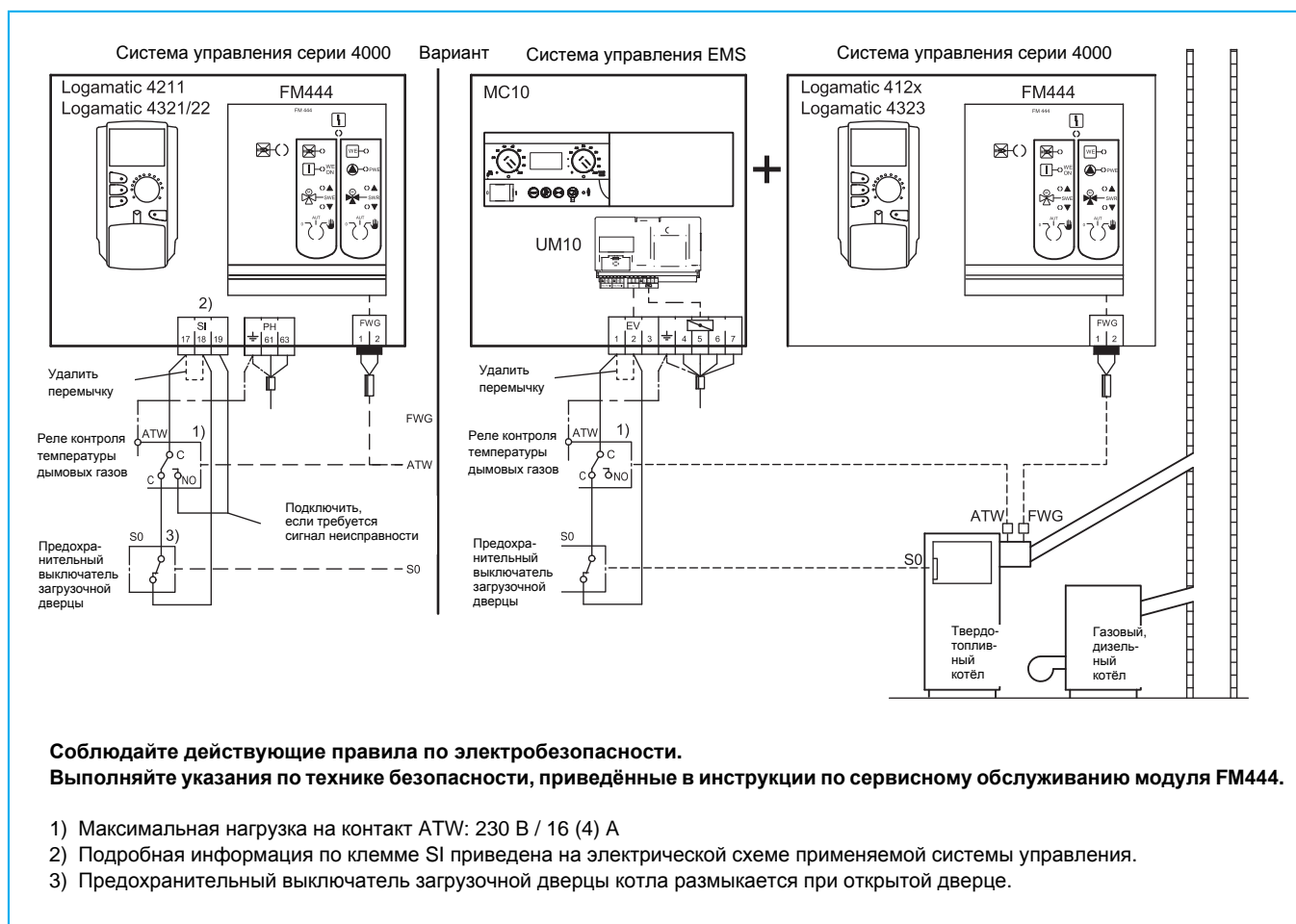
Если отказаться от бака-накопителя, то следует учитывать, что автоматический альтернативный теплогенератор имеет такие же характеристики работы, как и дизельный/газовый котёл относительно скорости разогрева и времени работы горелки.

В схеме без бака-накопителя через функциональный модуль FM444 поддерживаются только такие альтернативные теплогенераторы, которые имеют похожие характеристики с котлом, работающим на дизельном/газовом топливе. Альтернативные теплогенераторы, которые имеют другой принцип работы и которые всё же подключаются в отопительную систему, имеют не совсем точную, с точки зрения системы регулирования, поддержку. При определённых условиях это оказывает сильное негативное воздействие на работу отопительной системы.

Для применения функционального модуля FM444 в системах без бака-накопителя нужен индивидуальный проект и необходимо проконсультироваться со специалистами в филиалах Будерус (→ обратная сторона обложки).

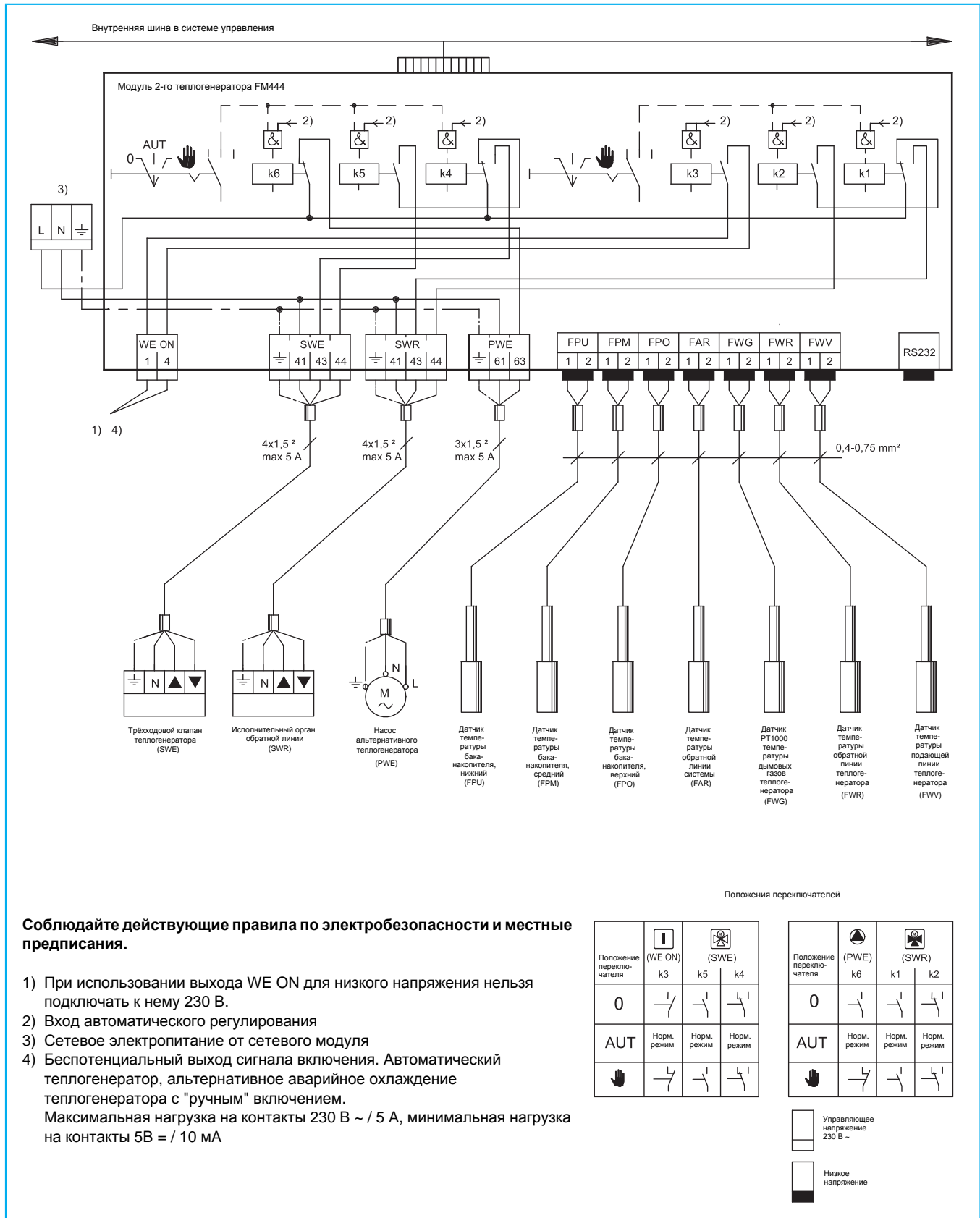
5.4.6 Электрическая схема функционального модуля FM444

Функциональный модуль FM444: два котла с общей дымовой трубой



108/1 Электрическая схема функционального модуля FM444 (сокращения → Стр. 217)

Функциональный модуль FM444



109/1 Электрическая схема функционального модуля FM444 (сокращения → Стр. 217)

5.5 Функциональный модуль FM445 для приготовления горячей воды в системе с промежуточным теплообменником (например, комплект теплообменников Logalux LAP или LSP)

5.5.1 Краткое описание

Область применения

Функциональный модуль FM445 позволяет регулировать приготовление горячей воды в вертикальных и горизонтальных баках с послойным заполнением в системе с внешним промежуточным теплообменником фирмы Бuderус: Logalux **LAP** (Ladesystem mit aufgesetztem Plattenwärmetauscher – загрузочная система с пластинчатым теплообменником, установленным на бак) или Logalux **LSP** (Ladesystem mit seitlich angeordnetem Plattenwärmetauscher – загрузочная система с пластинчатым теплообменником, устанавливаемым рядом с баком). В одну систему управления можно устанавливать только один функциональный модуль FM445. Система управления автоматически распознаёт его и показывает все возможные для регулирования параметры на сервисном уровне пульта MEC2.

→ При проектировании системы промежуточного теплообменника с модулем FM445 необходимо учитывать, что датчики горячей воды относительно их функциональности и размеров оптимизированы исключительно к теплообменникам фирмы Бuderус Logalux LAP или LSP. Загрузочные насосы бака должны быть только переменного тока.

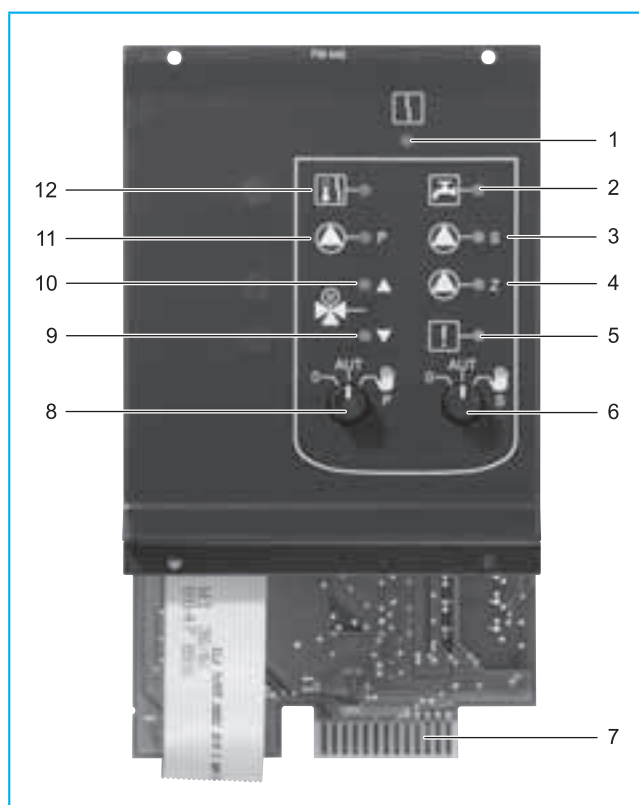
Приготовление воды для горячего водоснабжения

- Индивидуальное регулирование температуры по таймеру изменением объёмного расхода насосов первичного и вторичного контуров или через управление исполнительным органом в первичном контуре с максимальным объёмным расходом насоса первичного контура и переменным объёмным расходом насоса вторичного контура
- Отдельная программа работы по таймеру для ежедневного контроля, термической дезинфекции и управления циркуляционным насосом
- Беспотенциальный выход для передачи запроса на покрытие тепловой нагрузки на систему управления другого производителя
- Внешний беспотенциальный вход для разовой загрузки бака независимо от заданного времени или для включения термической дезинфекции.
- Внешний беспотенциальный вход для индикации на пульте правления MEC2 сообщений о неисправности загрузочного насоса бака или инертного анода
- Защита от обывзвещения
- Возможна установка приоритетного или параллельного режима работы с отопительными контурами
- Возможность изменения гистерезиса включения и выключения

Комплект поставки

- Функциональный модуль FM445 (→ [110/1](#))
- Датчик температуры горячей воды FSM (в средней части бака)

- Датчик температуры горячей воды FSU (в нижней части бака)
- Датчик температуры горячей воды FWS (непосредственно в теплообменнике)

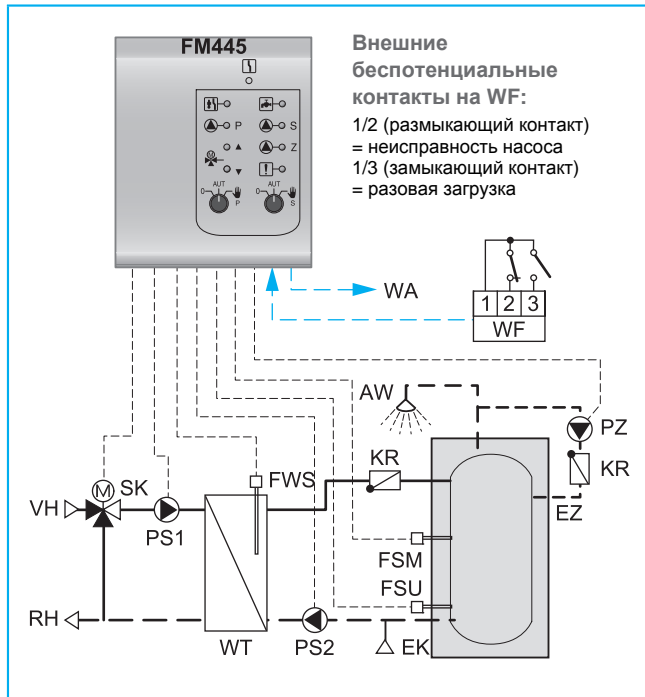


110/1 Функциональный модуль FM445

Экспликация

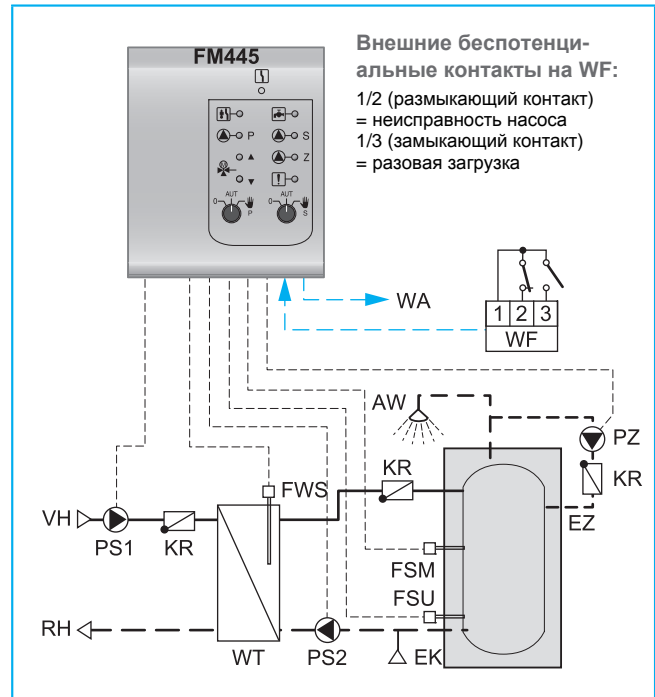
- 1 Светодиод индикации неисправности модуля
- 2 Светодиод: идёт приготовление горячей воды (температура воды в баке в ночном режиме опустилась ниже заданного значения)
- 3 Светодиод: работает насос вторичного контура (PS2)
- 4 Светодиод: работает циркуляционный насос
- 5 Светодиод: выполняется термическая дезинфекция
- 6 Переключатель насоса вторичного контура (PS2)
- 7 Плата
- 8 Переключатель насоса первичного контура (PS1)
- 9 Светодиод: исполнительный орган отопительного контура закрывается
- 10 Светодиод: исполнительный орган отопительного контура открывается
- 11 Светодиод: работает насос первичного контура (PS1)
- 12 Светодиод активной защиты от обывзвещения: работает насос вторичного контура (PS2)

Функциональный модуль FM445: система с внешним промежуточным теплообменником с регулированием температуры в первичном контуре трёхходовым исполнительным органом (смесителем)



111/1 Подключение функционального модуля FM445 при регулировании трёхходовым исполнительным органом (смесителем) в первичном контуре (электрическая схема → стр. 115, сокращения → Стр. 217)

Функциональный модуль FM445: система с внешним промежуточным теплообменником с регулированием температуры в первичном контуре за счёт изменения объёмного расхода насоса



111/2 Подключение функционального модуля FM445 с регулированием температуры за счёт изменения объёмного расхода насоса в первичном контуре (электрическая схема → стр. 115, сокращения → Стр. 217)

5.5.2 Области применения функционального модуля FM445

Системы управления с разъёмом¹⁾ для FM445

Система управления		Система управления	
Logamatic 4122 Система управления котла в каскаде максимум из четырёх котлов или система управления как функциональное расширение		Logamatic 4322 Система управления ведомого котла в установке с несколькими котлами	
Logamatic 4211 (4211 P) Система управления котла		Logamatic 4323 Автономный регулятор отопительного контура или ведомая система управления	
Logamatic 4321 Система управления котла или система управления ведущего котла в установке с несколькими котлами			

111/3 Системы управления серии Logamatic 4000 с разъёмом для функционального модуля FM445

- 1) В систему управления можно устанавливать только один функциональный модуль FM445; приготовление горячей воды в системе с промежуточным теплообменником возможно только вместо системы с емкостным баком (базовая комплектация систем управления Logamatic 4121, 4211 и 4211 P или функциональный модуль FM441)

5.5.3 Технические характеристики функционального модуля FM445

Функциональный модуль	FM445	Функциональный модуль	FM445
Рабочее напряжение	230 В ~ ± 10 %	Циркуляционный насос PZ	Макс. ток включения 5 А
Частота	50 Гц ± 4 %	Датчик температуры горячей воды FWS (непосредственно в теплообменнике)	Датчик NTC, Ø 8 мм Длина 300 мм
Потребляемая мощность ¹⁾	2 ВА	Датчик температуры горячей воды FSU (в нижней части бака)	Датчик NTC, Ø 9 мм
Исполнительный орган первичного контура SH	Макс. ток включения 5 А	Датчик температуры горячей воды FSM (в средней части бака)	Датчик NTC, Ø 9 мм
Управление	230 В; 3-позиционный регулятор (характеристика ПИ)	Внешние беспотенциальные контакты WF ²⁾³⁾	Беспотенциальный вход
Рекомендуемое время срабатывания	120 с, диапазон регулировки 10–600 с	Дистанционное управление MEC2 или VFU/F ²⁾	Связь через шину
Насос первичного контура PS1	Макс. ток включения 2 А		
Насос вторичного контура PS2	Макс. ток включения 2 А		

112/1 Технические характеристики функционального модуля FM445

- 1) Общий ток всех потребителей не должен превышать 10 А.
- 2) Максимальная длина провода 100 м (более 50 м - экранированный)
- 3) Нагрузка на контакты 5 В / 10 мА

5.5.4 Описание работы функционального модуля FM445

Регулирующие функции в первичном контуре

Подача тепла, т.е. объёмный поток в первичном контуре, регулируется изменением скорости вращения насоса первичного контура PS1, исполнительным органом первичного контура SK (трёхходовой смеситель или дроссельный клапан) или для настенных котлов управлением модулированной горелкой через UBA/EMS. На сервисном уровне пульта управления MEC2 можно задать соответствующие функции в меню "LAP первичный контур".

● Регулирование скорости вращения насоса первичного контура

Регулирование объёмного расхода (скорости вращения) насоса первичного контура PSS1 происходит через полупроводниковое реле. Это реализуется через выделение полуволн в нулевой фазе без электрических потерь. Поэтому здесь невозможно применять насос с электронным управлением (с преобразователем частоты). Максимальный ток включения насоса первичного контура PSS1 ограничен полупроводниковым реле до 2 А. Также невозможно повысить полезную мощность подключением контактора.

→ Регулирование скорости вращения насоса вторичного контура PS2 происходит по тому же принципу. Если применяется полупроводниковое реле с размыкающим контактом (электрическая схема → 115/1), то при отключении, в т.ч. низкого напряжения, обеспечивается аварийный режим работы насосов первичного и вторичного контуров.

● Исполнительный орган первичного контура

Насос первичного контура PS1 работает с максимальной производительностью, и подача тепла регулируется трёхходовым исполнительным органом SK.

● Управление модулированной горелкой через UBA

Функция „LAP первичный контур через UBA/EMS“ возможна только в настенных котлах Будерус с EMS и настенных котлах с универсальным автоматом горелки UBA1.5.

В этом случае внутренний котловой насос работает как насос первичного контура, который подключен через трёхходовой переключающий клапан (подающая линия бака) к теплообменнику. Он работает с максимальной скоростью вращения. Температура подающей линии для ГВС регулируется модуляцией горелки.

Подача запроса тепла на систему управления другого производителя

Запрос тепла на систему управления другого производителя подаётся через беспотенциальный контакт (клемма WA). Максимальная нагрузка для этого беспотенциального выхода 230 В/5 А.

Условия включения

Приготовление горячей воды активируется от датчика FSM (в середине бака) по отдельной программе. В дневном режиме этой программы процесс загрузки начинается, когда температура горячей воды, измеряемая датчиком FSM, опускается ниже заданного значения на величину задаваемого гистерезиса включения и задаваемого гистерезиса включения.

Загрузка бака

При выполнении условий включения с максимальной производительностью работает насос первичного контура PS1 и регулирование смесителя через трёхходовой исполнительный орган (объёмный поток 100% → 113/1 ①). Насос вторичного контура PS2 остаётся пока еще выключенным ②. Поэтому датчик температуры горячей воды FWS должен всегда устанавливаться так, чтобы он регистрировал температуру в теплообменнике, в том числе и при отсутствии объёмного потока во вторичном контуре. Только когда температура на датчике FWS достигнет заданного значения, начинает работать насос вторичного контура PS2 с минимальным объёмным расходом 30 % ③. Система управления регулирует мощность насоса и, следовательно, объёмный расход, таким образом, что на датчике температуры горячей воды FWS поддерживается заданное значение ④.

Насос первичного контура PS1 или регулирование смесителя работает с максимальной мощностью до тех пор, когда при 100 % объёмном потоке во вторичном контуре (максимальная мощность насоса вторичного контура PS2 ⑤) показание датчика FWS превысит заданное значение температуры. Теперь функции регулирования первичного контура за счёт снижения объёмного потока обеспечивают заданную температуру на датчике FWS ⑥. Процесс загрузки заканчивается, когда достигнуто одно из условий выключения (→ Стр. 113). Автоматика отключает насос первичного контура PS1 ⑦, насос вторичного контура PS2 продолжает работать ⑧, если задано время выбега (→ защита от обывествления).

→ Следует учитывать, что установленная температура теплоносителя подающей линии первичного контура превышает требуемую заданную температуру горячей воды, в зависимости от расчёта теплообменника, минимум на 10 K.

Условия выключения

Условия выключения выполнены, если температура на датчике FSU (в нижней части бака) превышает заданное значение на величину гистерезиса выключения или программа приготовления воды для ГВС по таймеру перешла в ночной режим.

Защита от обывествления

Защита от обывествления препятствует отложению извести в теплообменнике при стоячей воде и высокой температуре. Для эффективной борьбы с этим явлением система управления включает насос вторичного контура PS2 при температуре в теплообменнике выше температуры защиты от обывествления. Насос вторичного контура работает до тех пор, пока температура на датчике FWS не опустится после процесса загрузки ниже заданной температуры.

Ежедневный контроль

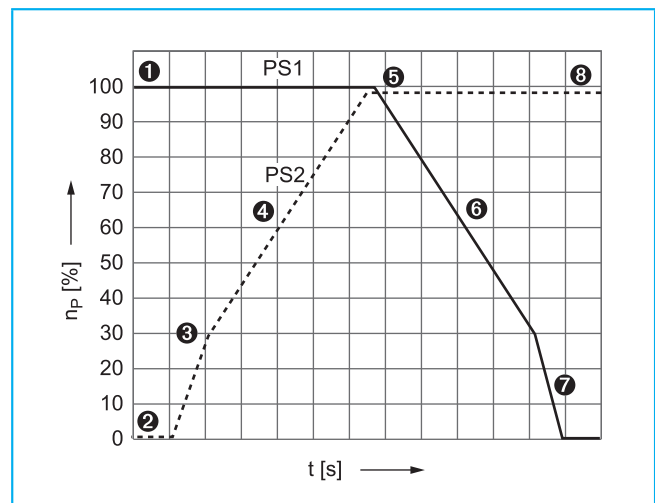
Для ежедневного контроля в системе с промежуточным теплообменником и функциональным модулем FM445 имеются те же возможности, как и для ежедневного контроля в системе с емкостным баком и функциональным модулем FM441 (→ Стр. 75).

Термическая дезинфекция

Для термической дезинфекции в системе с промежуточным теплообменником и функциональным модулем FM445 имеются те же возможности, как и для термической дезинфекции в системе с емкостным баком и функциональным модулем FM441 (→ Стр. 75).

Циркуляция

Для управления циркуляционным насосом в системе с промежуточным теплообменником и функциональным модулем FM445 имеются те же возможности, что и для циркуляции в системе с емкостным баком и функциональным модулем FM441 (→ Стр. 74).



113/1 Процесс загрузки при приготовлении горячей воды с функциональным модулем FM445 с регулированием температуры через переменный объёмный расход насосов первичного и вторичного контуров

Экспликация

n_p Скорость вращения загрузочного насоса бака

PS1 Насос первичного контура

PS2 Насос вторичного контура

t Время

Точки включения → см. раздел "Загрузка бака"

Датчик температуры горячей воды

В комплект функционального модуля FM445 входят три температурных датчика для регулирования температуры в системе с промежуточным теплообменником

- датчик температуры горячей воды FSM (в середине бака)
- датчик температуры горячей воды FSU (в нижней части бака)
- датчик температуры горячей воды FWS (датчик теплообменника вторичного контура)

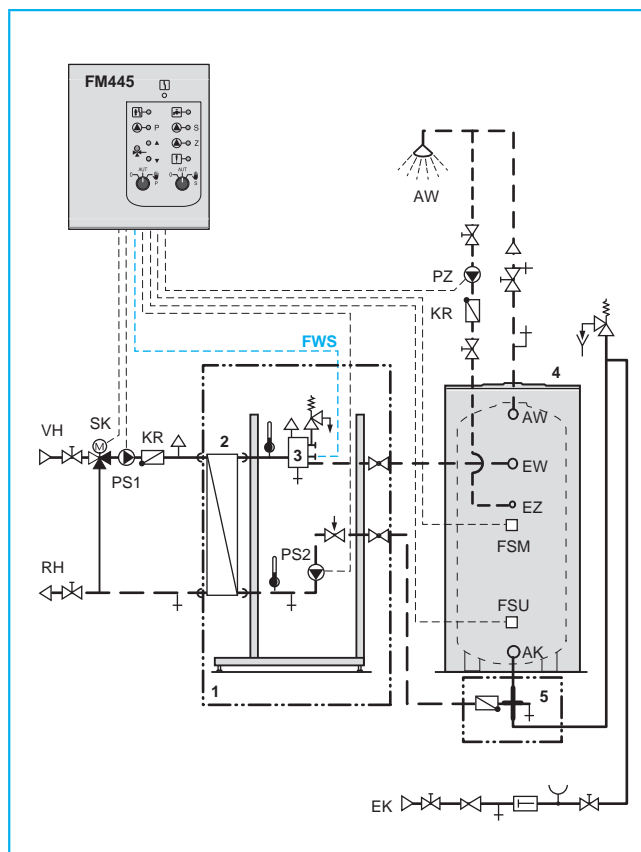
● Датчики температуры горячей воды FSU/FSU

Это стандартные датчики фирмы Бuderус диаметром 9 мм. Температурные датчики FSM (в середине бака) и FSU (в нижней части бака) контролируют температуру в баке и включают или выключают процесс приготовления горячей воды в системе с промежуточным теплообменником.

● Датчик температуры горячей воды FWS

Датчик температуры FWS (датчик теплообменника во вторичном контуре) - это специальный датчик длиной примерно 300 мм, который вместо погружной гильзы опускается непосредственно в воду. Благодаря относительно небольшой массе, а также своей геометрии, он срабатывает очень быстро.

→ В соединении с системой управления другого производителя при размещении датчика FWS следует учитывать, что он должен регистрировать тепло в теплообменнике также в том случае, когда во вторичном контуре отсутствует объемный поток. Это обеспечивается в комплектах теплообменников фирмы Бuderус Logalux LAP и LSP (→ [114/1](#)).



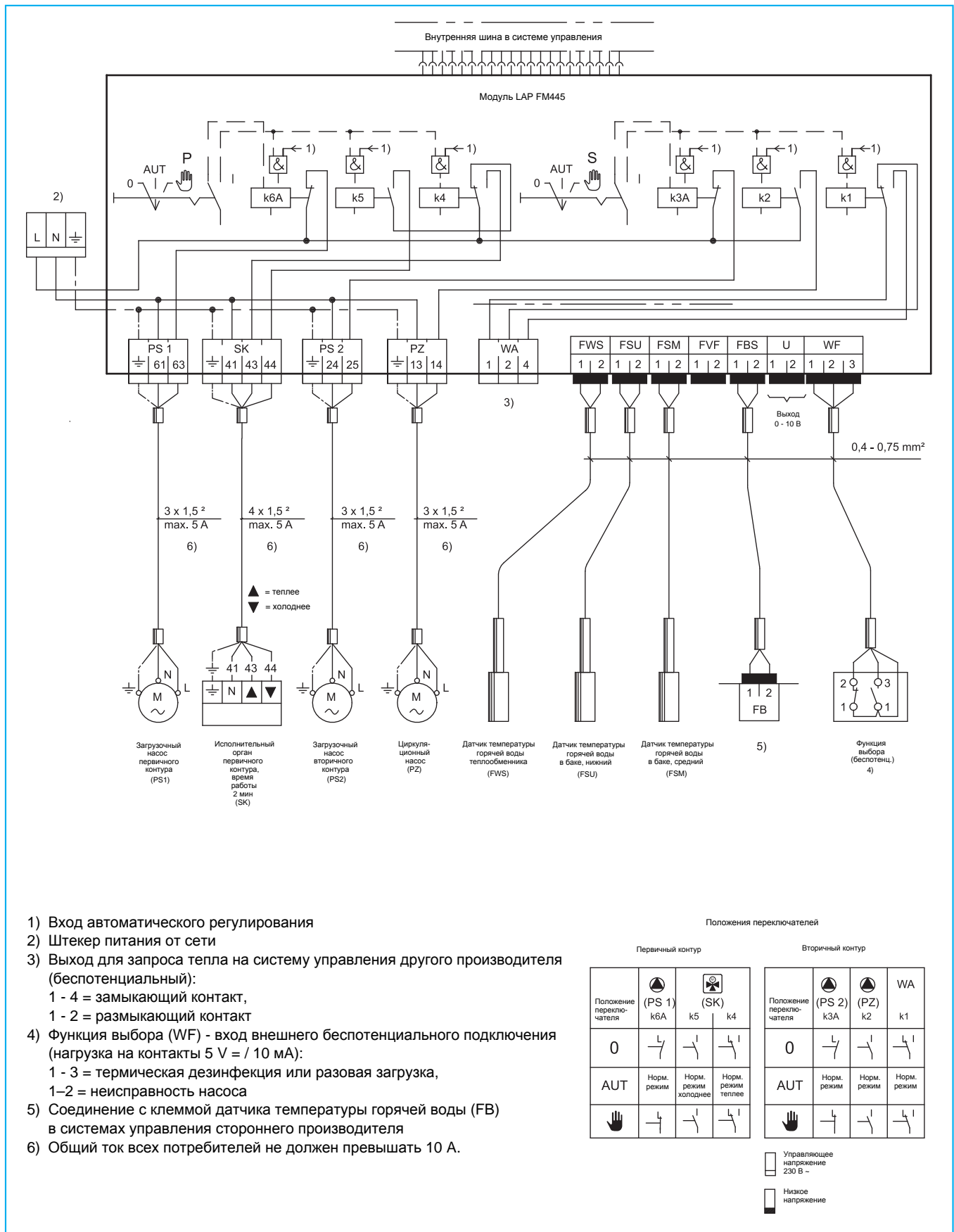
114/1 Расположение температурного датчика горячей воды FWS функционального модуля FM445 в системе с промежуточным теплообменником Logalux LSP фирмы Бuderус

Экспликация

- 1 Объем поставки комплекта с промежуточным теплообменником Logalux LSP.
Подробная информация содержится в документации по определению ёмкости и выбору баков-водонагревателей.
- 2 Пластинчатый теплообменник
- 3 Баллон датчика температуры горячей воды FWS
- 4 Бак горячей воды Logalux SF или Logalux LF фирмы Бuderус
- 5 Крестовина из комплекта подключения бака Logalux SF со встроенным обратным клапаном и сливным вентилем

Сокращения → Стр. 217

5.5.5 Электрическая схема функционального модуля FM445



115/1 Электрическая схема функционального модуля FM445 (сокращения → Стр. 217)

5.6 Функциональный модуль FM446 как устройство сопряжения с шиной EIB (Europäischen-Installations-BUS)

5.6.1 Краткое описание

Область применения

Разработанный на фирме Будерус функциональный модуль FM446 представляет собой связующее устройство для подключения отопительной установки к системе автоматизации здания на базе EIB. Область применения - это, в первую очередь, частные и многоквартирные жилые дома или небольшие постройки целевого назначения. В этих зданиях уже имеется сеть EIB, и отдельные помещения уже оснащены индивидуальными системами управления EIB, но они не могут установить связь с отопительной установкой, работающей по наружной температуре.

Функциональный модуль FM446 можно устанавливать в цифровые системы управления Logamatic 4121, 4122, 4211 (P) и 43xx, а также в шкаф управления Logamatic 4411 (BS446). Если к шине EIB подсоединены несколько систем управления, то для каждой из них необходим собственный функциональный модуль FM446. Один модуль FM446 может управлять до семи отопительных контуров и одним контуром приготовления горячей воды с циркуляционным насосом. Через интерфейс EIB функционального модуля FM446 в соединении с индивидуальными EIB-системами регулирования отдельных помещений обеспечивается доступ к дополнительным регулирующим функциям и сервисным услугам для управления системой отопления.

Через EIB-регулирование отопления в отдельных помещениях можно управлять центральной отопительной системой с несколькими котлами в зависимости от теплотребности отапливаемых помещений. Это позволяет изменять режим работы и параметры в автоматическом или ручном режиме через соответствующие системные компоненты EIB. Для режима с пониженной температурой в отопительном контуре, кроме традиционного включения по времени, можно использовать в качестве задатчика сигнала, например, датчик присутствия тревожной сигнализации в системе EIB или электронную систему замков. Кроме того, возможно отображение рабочих режимов и позиций переключателей, заданных и фактических значений температуры на соответствующих сигнальных приборах EIB. Функциональный модуль FM446 передаёт также общий сигнал неисправности от цифровой системы управления серии Logamatic 4000 в систему EIB.

Регулирование отопления в отдельном помещении через EIB

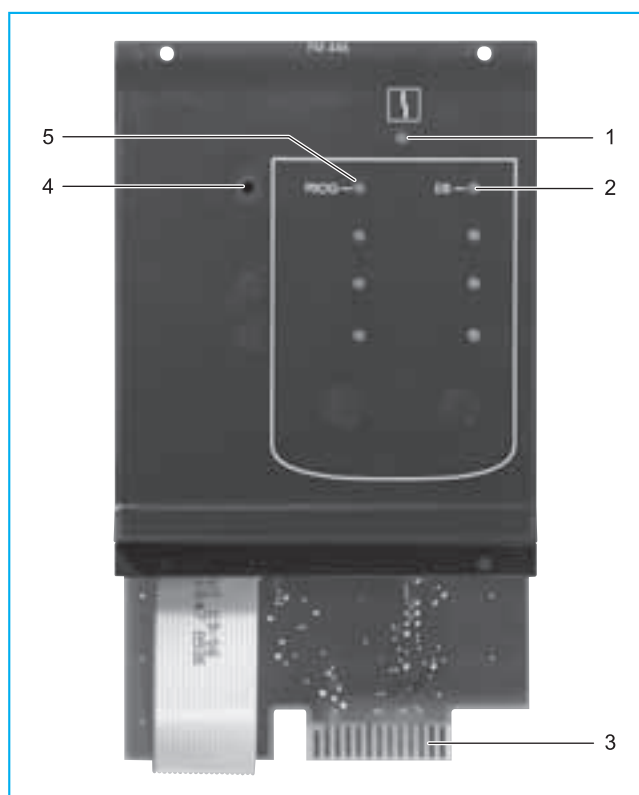
- Подключение регулирования отопительных контуров на шину EIB (Europäischen-Installations-Bus)
- Регулирование температуры подающей линии в зависимости от теплотребности через постоянный анализ комнатной температуры

системой регулирования EIB отдельного помещения и автоматическая адаптация отопительной кривой отопительного контура

- Экономии энергии циркуляционных насосов отопительного контура благодаря их отключению при запросе на покрытие тепловой нагрузки < 5 %
- Переключение режимов работы или передача запросов на тепло через сенсорную технику EIB
- Переключение режимов работы контура приготовления горячей воды и циркуляционного насоса через сенсорную технику EIB
- Визуальное отображение рабочих состояний системы и позиций переключателей, а также заданных и фактических значений температуры
- Выдача общего сигнала неисправности на EIB

Комплект поставки

- Функциональный модуль FM446 (→ [116/1](#))
- База данных
- Техническое описание со списком параметров

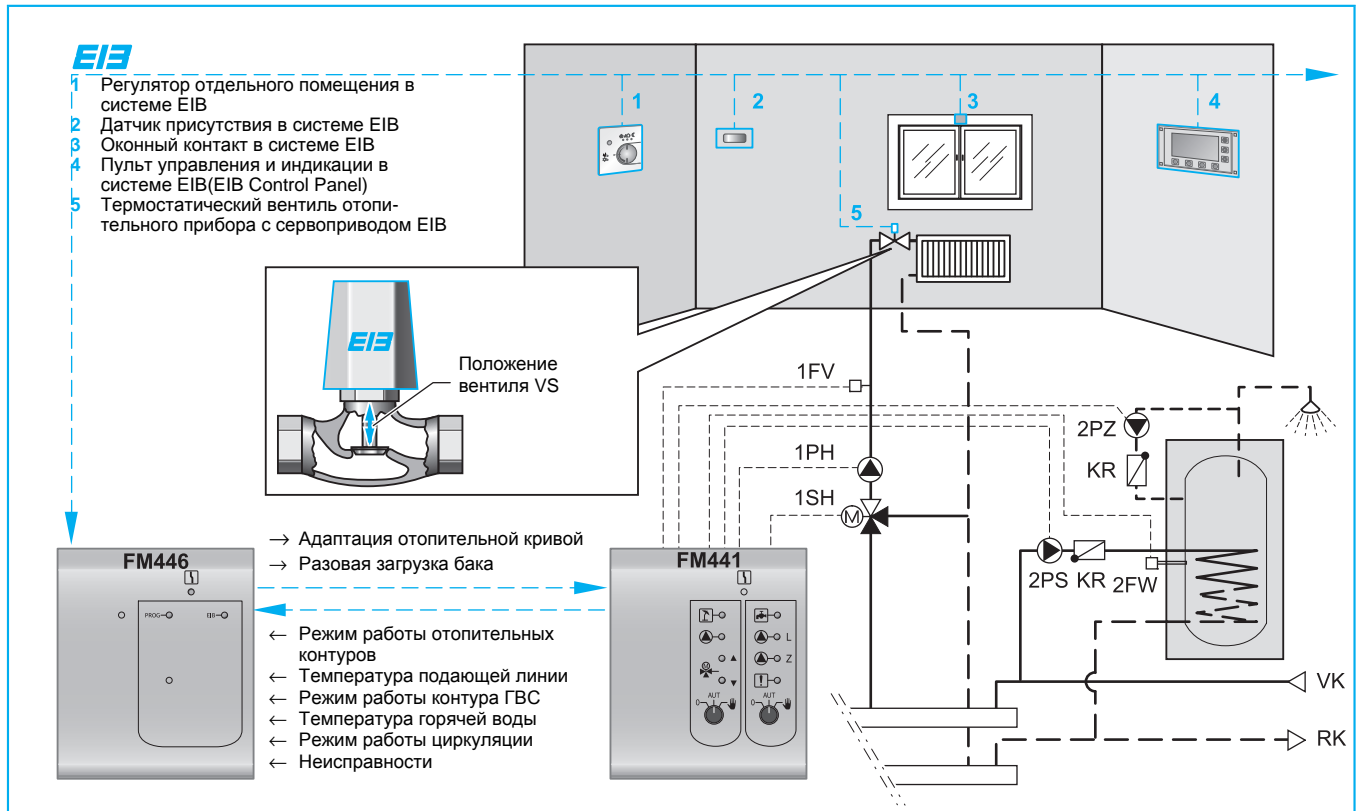


116/1 Функциональный модуль FM446

Экспликация

- 1 Светодиод индикации неисправности модуля
- 2 Светодиод: связь с EIB активна
- 3 Плата
- 4 Кнопка программирования
- 5 Светодиод: режим программирования активен

Связь с EIB через функциональный модуль FM446: пример с функциональным модулем FM441



117/1 Функции модуля FM441 для приготовления горячей воды и регулирования отопительного контура в соединении с регулятором отдельного помещения в системе EIB через разъём EIB модуля FM446 (сокращения → Стр. 217)

5.6.2 Области применения функционального модуля FM446

Системы управления с разъёмом¹⁾ для FM446

Система управления		Система управления	
Logamatic 4121 Система управления котла или автономный регулятор отопительного контура или ведомая система управления		Logamatic 4321 Система управления котла или система управления ведущего котла в установке с несколькими котлами	
Logamatic 4122 Система управления котла в каскаде максимум из четырёх котлов или система управления как функциональное расширение		Logamatic 4322 Система управления ведомого котла в установке с несколькими котлами	
Logamatic 4211 (4211 P) Система управления котла		Logamatic 4323 Автономный регулятор отопительного контура или ведомая система управления	

117/2 Системы управления серии Logamatic 4000 с разъёмом для функционального модуля FM446

1) В одну систему управления можно устанавливать только один функциональный модуль FM446 и только вместе с функциональным модулем FM441 и/или FM442

5.6.3 Технические характеристики функционального модуля FM446

Функциональный модуль	FM446	Функциональный модуль	FM446
Рабочее напряжение	230 В ± 10 %	Подключение EIB (соединение с шиной)	УСЧМ 2 x 2 x 0.8
Частота	50 Гц ± 4 %	Соединительные клеммы	Клеммы EIB заказчика
Потребляемая мощность	2 ВА	—	—

117/3 Технические характеристики функционального модуля FM446

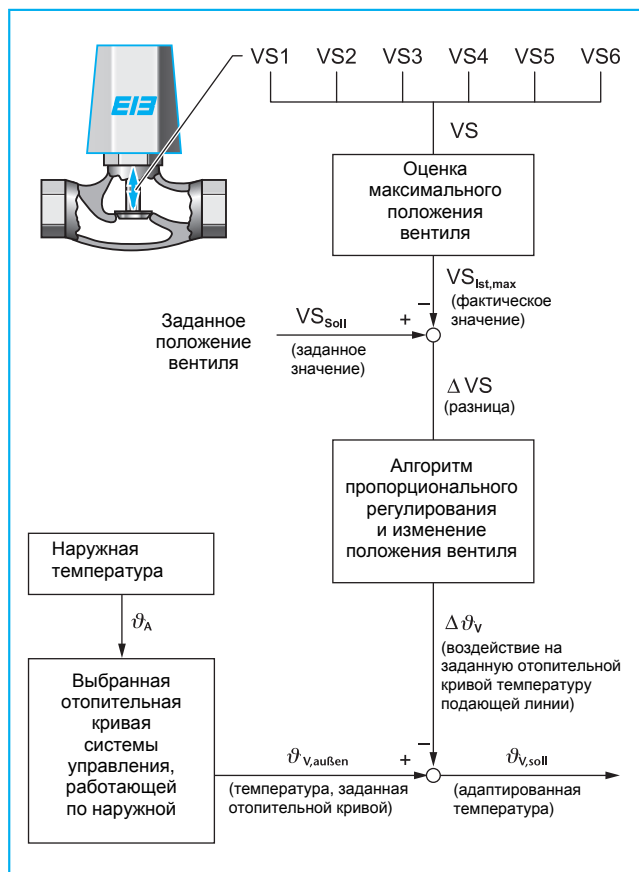
5.6.4 Описание работы функционального модуля FM446

Регулирование отопления в отдельном помещении через EIB

Функциональный модуль FM446 позволяет выполнить соединение с регулятором отдельного помещения в системе EIB для регулирования отопления по наружной температуре. Это регулирование осуществляется через закрытие-открытие вентилей сервоприводами отопительных приборов. Базой для развития „системы EIB“ служит спецификация „ObIS for Hot Water Heating“ для EIBA.

Каждый отопительный контур с системой управления может получать от различных регуляторов отдельных помещений в системе EIB сведения о 2 - 8 положениях вентиля (EIS6) и управлять ими. Поскольку в одну систему управления допускается установка одного модуля FM446, воздействующего на подключенные к ней отопительные контуры, то в зависимости от системы управления максимальное количество отопительных контуров может быть 7 (Logamatic 4323) и один контур ГВС.

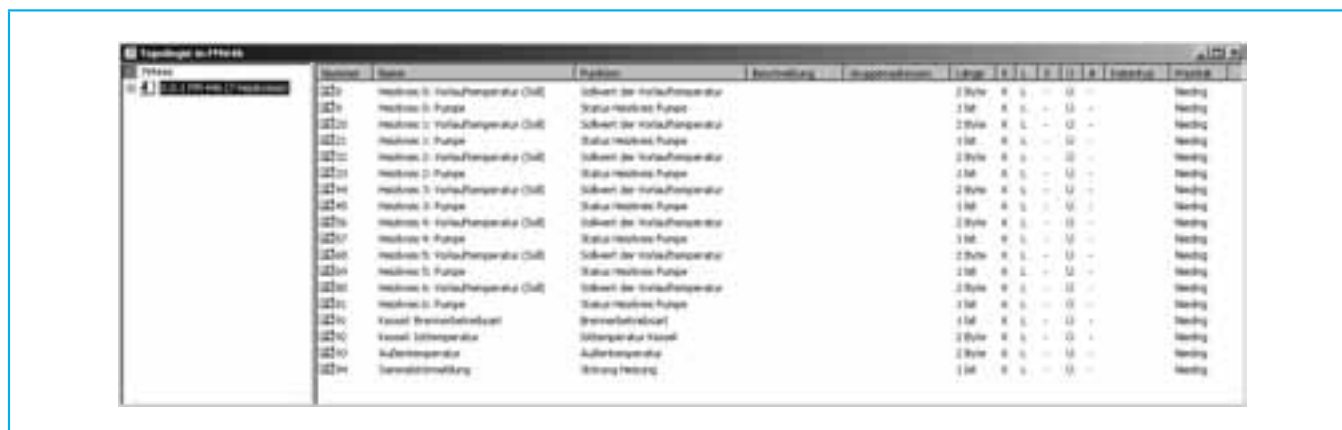
При проектировании EIB можно задать соответствующий регулятор отдельного помещения "своему" отопительному контуру. Поэтому имеется возможность присвоить индивидуальные регуляторы в отдельных помещениях соответствующему отопительному контуру. Каким образом это должно произойти, можно определить в программе EIB-Tool-Software системного интегратора EIB (ETS → 118/2 и Стр. 119) или самим заказчиком.



118/1 Схема регулирования температуры подающей линии отопительного контура через оценку положения вентиля отопительного прибора регулятором отдельного помещения

Экспликация (→ 118/1)

- ϑ_A Наружная температура
- ϑ_V Температура подающей линии отопительного контура
- VS Положение вентиля отопительного прибора в системе EIB или объёмный расход



118/2 Фрагмент программы EIB-Tool-Software (ETS) на экране компьютера для определения различными регуляторами отдельных помещений максимум 8 положений вентиля отопительного прибора в системе EIB через разъём EIB функционального модуля FM446

Программа EIB-Tool

Способ и степень воздействия на регулируемые отопительные контуры можно заранее выбрать при пуске в эксплуатацию через меню параметров в программе EIB-Tool-Software (ETS). Соответственно на экране появляются только параметры выбранного отопительного контура (→ 119/1). На сервисном уровне пульта MEC2 цифровой системы управления серии Logamatic 4000 нужно выполнить в меню „Отопительная система“ такие же настройки для отопительного контура. Таким образом имеется возможность задать в системе EIB соответствие регуляторов отдельных помещений отопительным контурам.

→ Это решается в системном интеграторе системы EIB (меню ETS → 119/2) или мастером по отоплению в системе управления (на сервисном уровне пульта MEC2) при пуске в эксплуатацию. Если выполнена настройка, которая не соответствует настройке с другой стороны, то это приведёт к сигналу о неисправности.

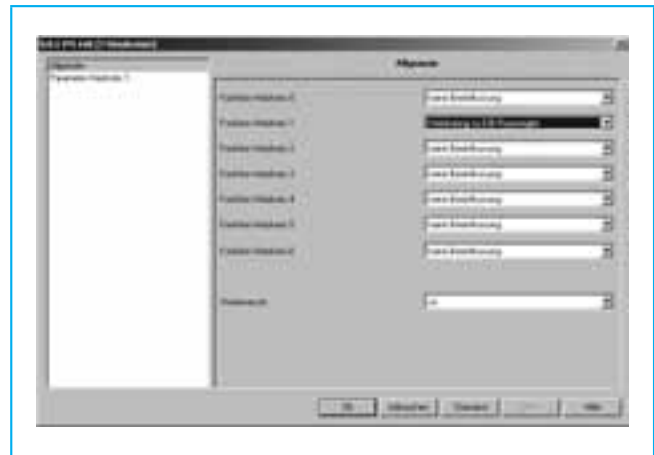
Переключение режимов работы через EIB

В рамках EIB-регулирования отопления отдельного помещения все отопительные контуры, которые определены системе управления с функциональным модулем FM446, могут быть переключены через EIB в какой-либо режим работы или может быть выполнена адаптация температуры подающей линии EIB-регуляторами отдельных помещений. Если отопительная система имеет контур ГВС, то он тоже может дистанционно переключаться через датчики EIB на другой режим работы.

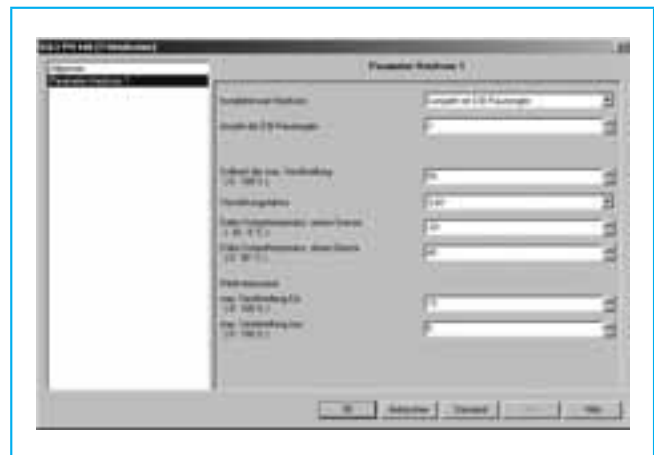
Кроме этого, на экране могут быть показаны другие объекты коммуникации. Различные параметры, так называемый общий сигнал неисправности и значения температур отопительной системы могут отображаться на приборах EIB.

Примеры переключения режимов работы через EIB

- Режим работы отопительного контура, не оснащённого системой регулирования отдельного помещения, может переключаться выключателем EIB, оконным контактом или датчиком движения через коммуникационный объект EIB функционального модуля FM446.
- Возможно переключение режима работы контура ГВС с циркуляционным насосом через соответствующую сенсорную систему EIB.
- Для приготовления горячей воды может быть активирована разовая загрузка через выключатель EIB, таймер или датчик движения.
- Подсоединение переключателя режимов для запроса на покрытие тепловой нагрузки (например, теплообменник бассейна) может быть выполнено по упомянутому выше принципу переключения отопительных контуров.



119/1 Пример меню параметров в программе EIB-Tool-Software (ETS)



119/2 Пример задания соответствия регуляторов отдельных помещений EIB отопительным контурам в программе EIB-Tool-Software (фрагмент)

Воздействие на отопительный контур через изменение положения вентиля

Положения вентиля на регуляторе отдельного помещения EIB принимаются функциональным модулем FM446 (→ 118/1). Из полученных в течение определённого промежутка времени данных выбирается максимальное значение. Это максимальное значение сравнивается с заданным значением. Результирующее отклонение передается пропорциональному регулятору с изменяемым коэффициентом усиления V_p .

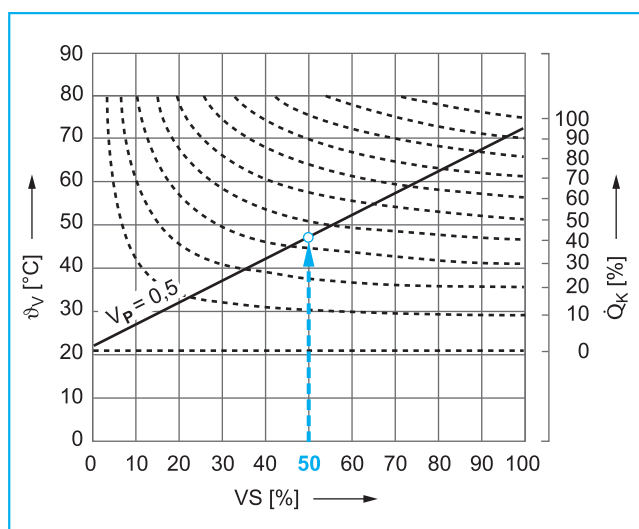
По этому результату и по выбранной заранее отопительной кривой определяется изменение температуры подающей линии. Выбранная отопительная кривая зависит от так называемого способа монтажа отопительного контура. Изменение температуры подающей линии складывается с температурой подающей линии, рассчитанной по наружной температуре. В результате получается заданное значение для регулирования отопительного контура.

Запрос на покрытие тепловой нагрузки

После определения максимального значения положений вентиля эта величина, кроме указанного выше применения, участвует в определении гистерезиса. В связи с этим насос отопительного контура соответственно включается или выключается.

- Если текущее положение вентиля меньше, чем значение в меню "Макс. положение вентиля выкл.", то циркуляционный насос отопительного контура выключается.
- Если текущее положение вентиля превышает значение "Макс. положение вентиля вкл.", то насос снова включается.

→ Через функциональный модуль FM446 происходит не прямое управление циркуляционным насосом, а активируется или отключается запрос на покрытие тепловой нагрузки отопительного контура. При таком способе также обеспечивается защита от замерзания и специфические условия эксплуатации котла (защита котла).



120/1 Пример автоматической адаптации отопительной кривой отопительного контура через корректирование в системе EIB температуры подающей линии

Экспликация

- ϑ_v Температура подающей линии
- Q_k Нагрузка на котёл
- VS Положение вентиля отопительного прибора в системе EIB или объёмный расход
- V_p Коэффициент усиления, К/%

Настройка параметров

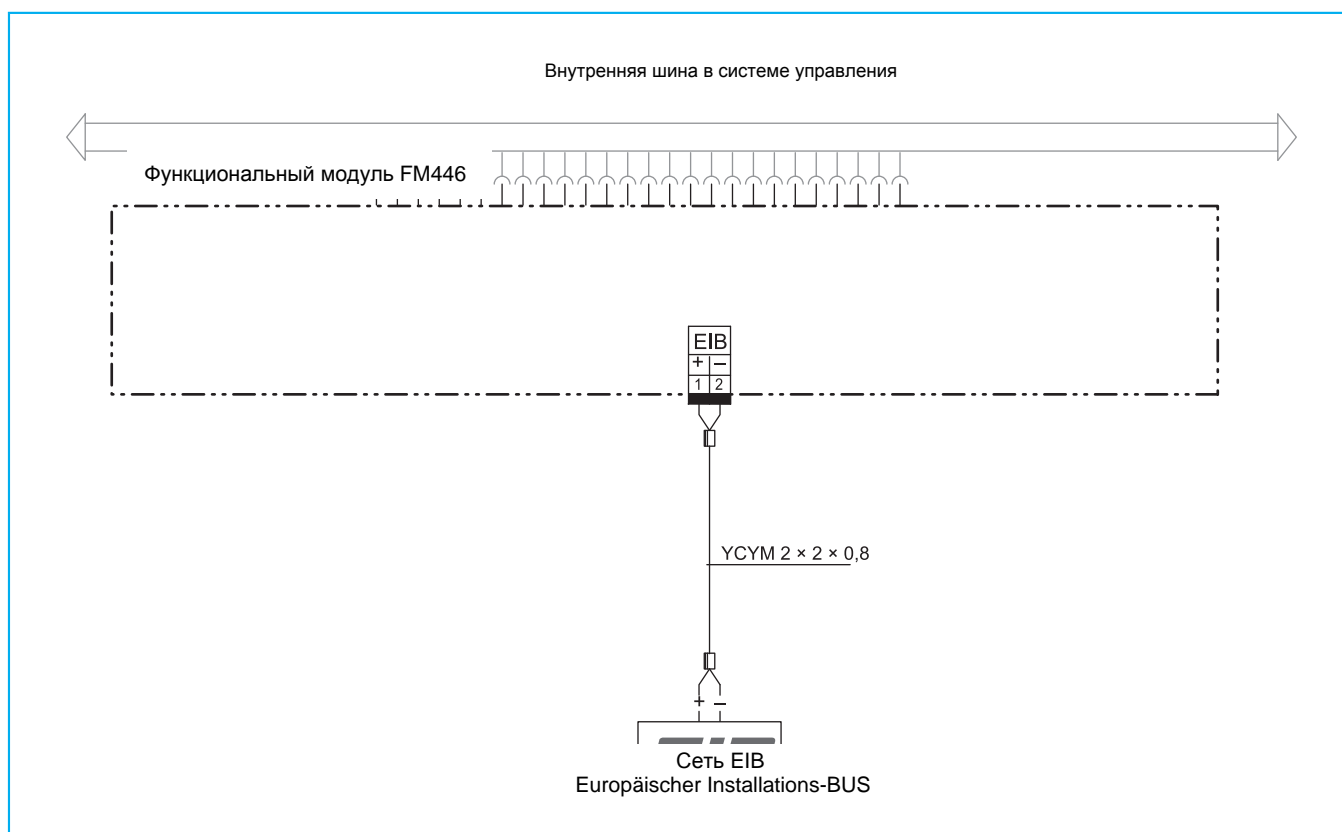
Система управления (сервисный уровень пульта MEC2)

- максимальная температура отопительного контура 75 °C
- минимальная температура отопительного контура 20 °C

EIB (программа EIB-Tool-Software)

- положение вентиля 50 %
- коэффициент усиления 0,5

5.6.5 Электрическая схема функционального модуля FM446



121/1 Электрическая схема функционального модуля FM446

5.7 Функциональный модуль FM448 для выдачи беспотенциального общего сигнала неисправности, а также для приёма и выдачи запроса на покрытие тепловой нагрузки

5.7.1 Краткое описание

Область применения

Главной функцией модуля FM448 является выдача общего сигнала о неисправности. При возникновении ошибки или неисправности в системе, реле переключает беспотенциальный контакт. Кроме этого, модуль предназначен для приёма и выдачи запроса на покрытие тепловой нагрузки через сигнал 0 – 10 В в отопительных системах с автоматикой управления отопительными контурами другого производителя.

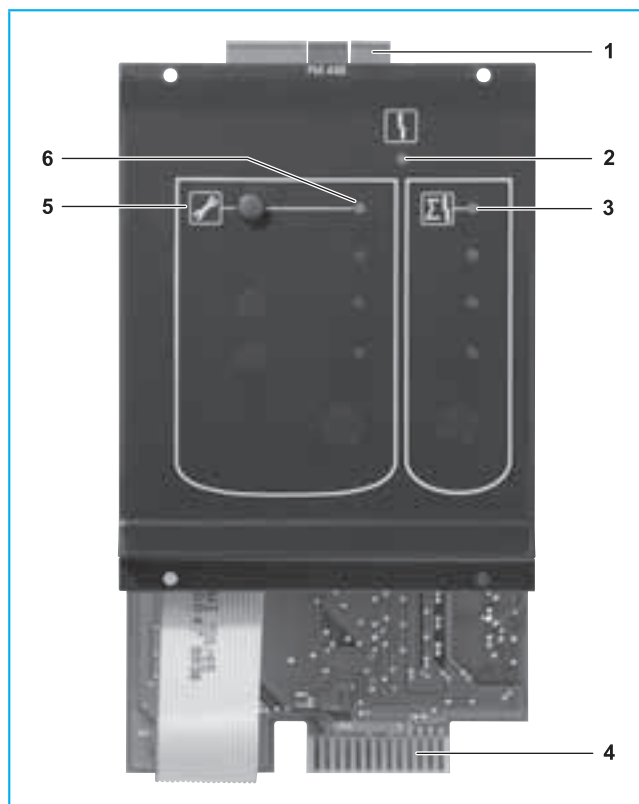
Функциональный модуль FM448 можно установить в любую цифровую систему управления серии Logamatic 4000. Система управления автоматически распознаёт функциональный модуль FM448 и показывает все возможные для регулирования параметры на сервисном уровне пульта MEC2.

Функции и варианты подключения

- Беспотенциальный контакт для выдачи через реле общего сигнала неисправности
- Возможно подключение теплового счётчика с цифровой индикацией потребления тепла
- Возможно подключение датчика уровня заполнения для контроля дизельного топлива в баке
- Параметрируемый вход 0-10 В для внешнего ввода заданной температуры
- Параметрируемый выход 0-10 В для внешнего запроса заданной температуры

Комплект поставки

- Функциональный модуль FM448 (→ [122/1](#))



122/1 Функциональный модуль FM448

Экспликация

- 1 Штекер
- 2 Светодиод индикации неисправности модуля
- 3 Светодиод общего сигнала неисправности
- 4 Плата
- 5 Кнопка технического обслуживания/сброса сигнала (подавление передачи сигнала)
- 6 Светодиод: функция технического обслуживания активна

5.7.2 Области применения функционального модуля FM448

Системы управления с разъёмом¹⁾ для FM448

Система управления		Система управления	
Logamatic 4121 Система управления котла или автономный регулятор отопительного контура или ведомая система управления		Logamatic 4321 Система управления котла ²⁾	
Logamatic 4122 Система управления котла в каскаде максимум из четырёх котлов или система управления как функциональное расширение		Logamatic 4322 Система управления ведомого котла в установке с несколькими котлами	
Logamatic 4126 Система управления как функциональное расширение		Logamatic 4323 Автономный регулятор отопительного контура или ведомая система управления	
Logamatic 4211 (4211 P) Система управления котла			

123/1 Системы управления серии Logamatic 4000 с разъёмом для функционального модуля FM448

- 1) В одну систему управления можно установить только один функциональный модуль FM448
- 2) В систему управления Logamatic 4321 нельзя устанавливать функциональный модуль FM448 вместе с модулем FM458

5.7.3 Технические характеристики функционального модуля FM448

Функциональный модуль	FM448	Функциональный модуль	FM448
Рабочее напряжение	230 В ~ ± 10 %	Тепловой счётчик ZW	Беспотенциальный вход
Частота	50 Гц ± 4 %	Запрос на покрытие тепловой нагрузки системы на внешнее U ↑	0–10 В / 0–20 мА
Потребляемая мощность	2 ВА		Выход
Беспотенциальный выход AS	Макс. ток включения 5 А	Запрос на покрытие тепловой нагрузки от системы от внешнего U ↓	0–10 В
общий сигнал неисправности			Вход
Датчик уровня заполнения GFS	Беспотенциальный вход	–	–

123/2 Технические характеристики функционального модуля FM448

5.7.4 Описание работы функционального модуля FM448

Общий сигнал неисправности и сервисная кнопка

При возникновении неисправности горелки, наличии дефектного датчика или при нарушении внешней цепи защиты, цифровая система управления Logamatic 4000 генерирует сигнал неисправности. Через шину ЕСОСАН сигнал неисправности может также от функционального модуля FM448 беспотенциально передаваться другим системам управления. Таким образом, этот сигнал можно передать дальше на центральный пульт управления или на сигнализирующее/аварийное устройство в помещении техника-смотрителя (сигнальная лампа, звуковой сигнал и т. д.). Во время проведения технического обслуживания или для устранения ошибки сигнал неисправности можно сбросить кнопкой технического обслуживания.

Датчик предельного уровня заполнения

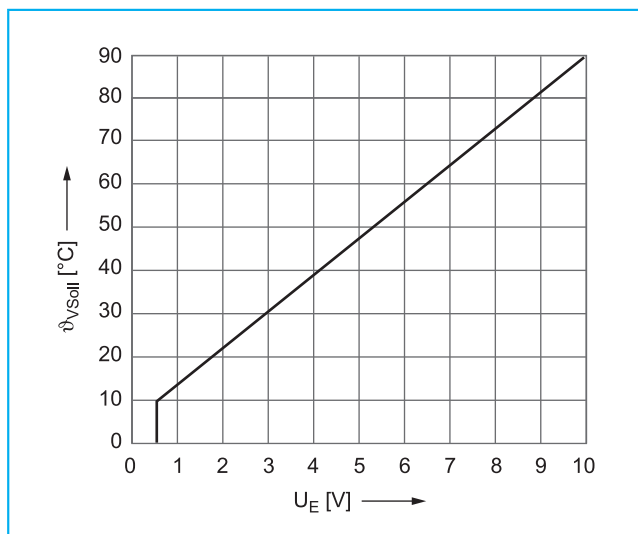
К функциональному модулю FM448 можно подключить датчик уровня (клемма GFS), который контролирует, например, уровень заполнения топливного бака. При срабатывании этого контакта протокол ошибок на пульте управления MEC2 показывает "Граница заполнения". Поскольку речь идёт о сообщении неисправности системы управления, то оно выдаётся также через беспотенциальный контакт функционального модуля FM448 для общего сигнала неисправности.

Учёт теплотребления

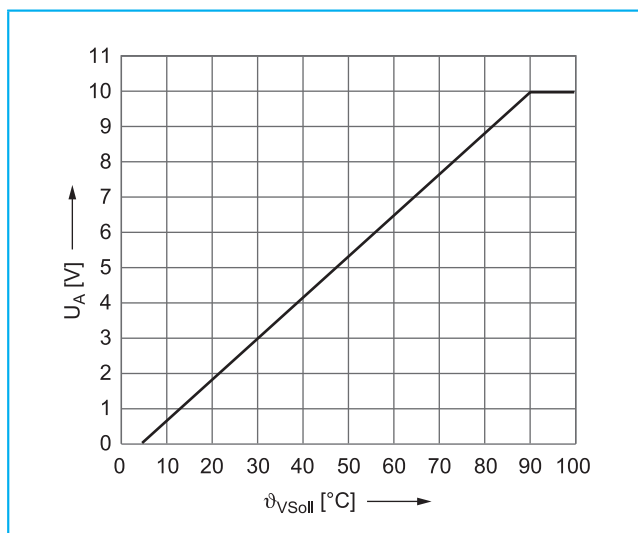
К функциональному модулю FM448 можно подключить тепловой счётчик (клемма ZW). Условием является беспотенциальная выдача теплотребления через тепловой счётчик. На пульте управления MEC2 активируется вход счётчика "по импульсам". Значение одного импульса через MEC2 можно задавать равным 1 кВт, 10 кВт, 100 кВт и до 1000 кВт. По сумме импульсов теплового счётчика на пульте MEC2 регистрируется и показывается фактическое потребление тепла. При этом можно запрашивать ежедневное, еженедельное и годовое потребление тепла.

Приём и выдача внешнего запроса на покрытие тепловой нагрузки

Через функциональный модуль FM448 можно принимать и выдавать задаваемые параметры через сигнал 0–10 В (→ [124/1](#) и [124/2](#)). Эту функцию нужно планировать, если на установке с одним котлом отопительные контуры оснащены автоматикой другого производителя, а котловой контур - системой управления Logamatic 4000. Функциональный модуль FM448 преобразует сигнал 0–10 В в заданную температуру подающей линии для котловой установки. Система управления сравнивает это заданное значение с фактическим показанием датчика на общей подающей линии. В зависимости от отклонения включаются мощностные ступени отопительного котла.



124/1 Вход заданного параметра

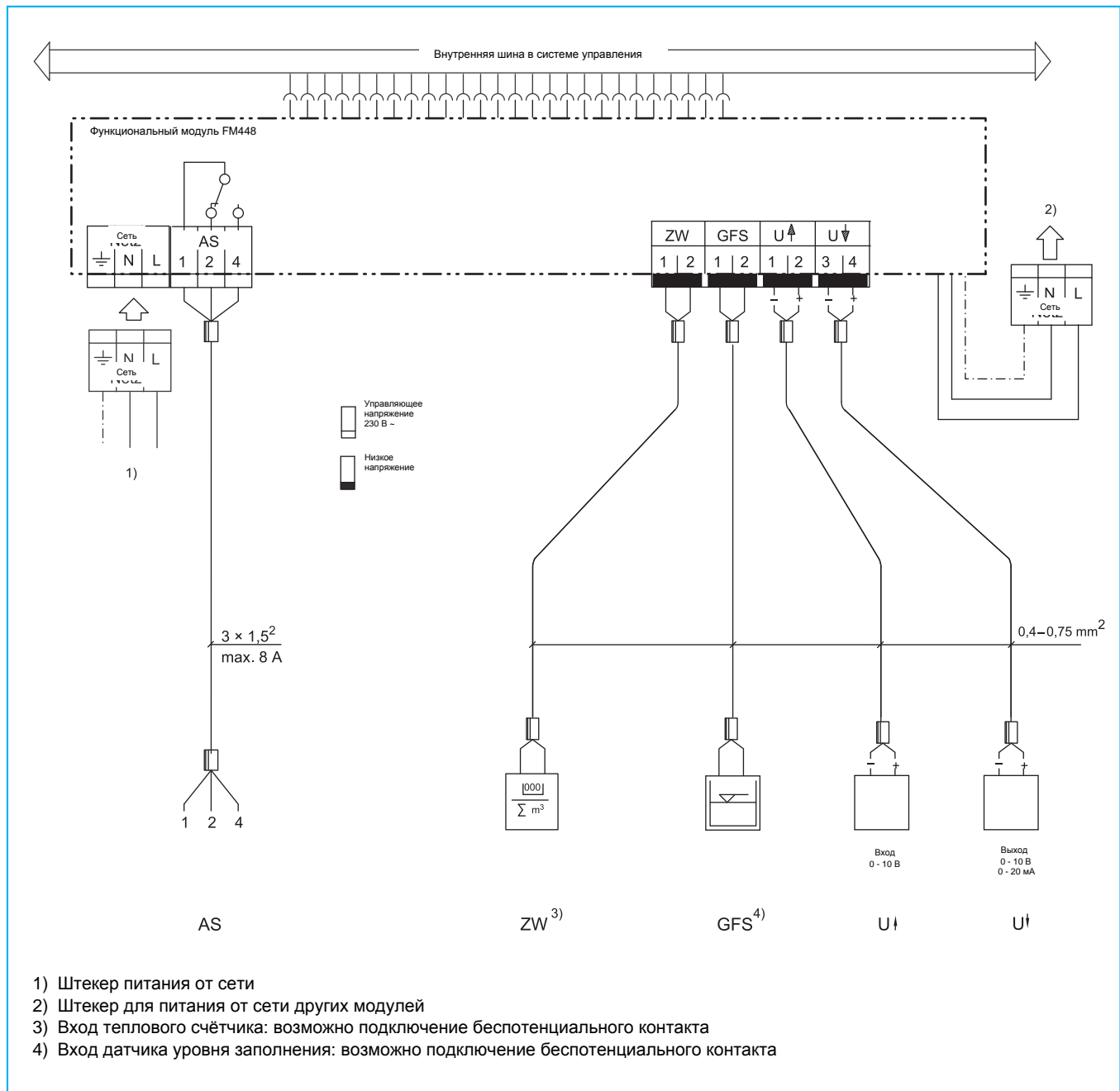


124/2 Выход заданного параметра

Экспликация (→ [124/1](#) и [124/2](#))

- ϑ_{vsoll} Заданная температура подающей линии котла
- U_A Выходной сигнал
- U_E Входной сигнал

5.7.5 Электрическая схема функционального модуля FM448



125/1 Электрическая схема FM448 (сокращения → Стр. 217)

5.8 Функциональные модули FM456 и FM457 для регулирования каскада из нескольких котлов

5.8.1 Краткое описание

Область применения

Функциональные модули FM456 и FM457 применяются только с цифровыми системами управления Logamatic 4121, Logamatic 4122 или Logamatic 4323. Они регулируют каскад из нескольких котлов Будерус (газовые конденсационные котлы с модулированными горелками) с Logamatic EMS. Принцип работы системы управления отопительного котла Будерус с универсальным автоматом горелки UBA или цифровым автоматом горения SAFe описан в инструкции на систему управления Logamatic 4121 (→ Стр. 23).

Система управления Logamatic 4121, 4122 или 4323 автоматически распознаёт функциональные модули FM456 или/и FM457 и показывает все возможные для регулирования параметры на сервисном уровне пульта MEC2, где задаётся также тип котла.

Управление котлом

→ Если несколько систем управления в одной отопительной установке заведены на шину ECOCAN, то нужно учитывать, что управление котлом всегда берёт на себя ведущая система управления.

Поэтому для регулирования каскадом, состоящим из более четырёх конденсационных котлов, нужно в систему управления устанавливать функциональные модули

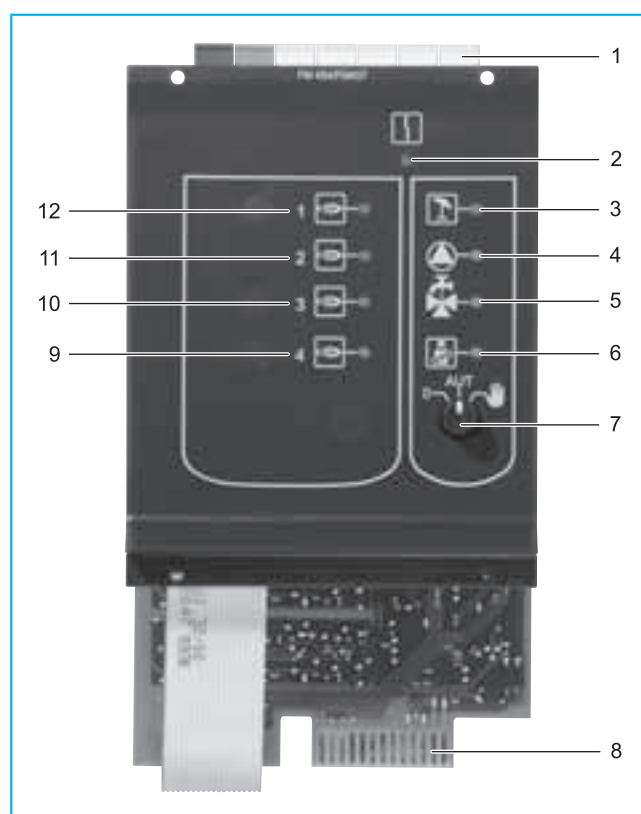
- последовательное регулирование каскада из 2-х котлов с функциональным модулем FM456 в системе управления Logamatic 4121 (доб. 1 котёл с FM455), 4122 или 4323
- последовательное регулирование каскада из 4-х котлов с функциональным модулем FM457 в системе управления Logamatic 4121 (доб. 1 котёл с FM455), 4122 или 4323
- последовательное регулирование каскада из 6 котлов с функциональными модулями FM457 и FM456 возможно только в системе управления Logamatic 4122 или 4323
- последовательное регулирование каскада из 8 котлов с двумя функциональными модулями FM457 возможно только в системе управления Logamatic 4122 или 4323

Дополнительные регулирующие функции

- Беспотенциальная выдача общего сигнала неисправности
- Параметрируемый вход 0-10 В для приёма заданной температуры или мощности
- Жёстко заданная или автоматически переключаемая последовательность включения котлов

Регулирование отопительного контура и приготовление горячей воды

- Регулирование по наружной температуре отопительного контура без исполнительного органа (смесителя) через его циркуляционный насос без возможности подключения отдельного пульта дистанционного управления
- Автоматическое переключение режима лето-зима
- Индивидуальное приготовление горячей воды по времени через UBA / EMS первого котла в каскаде через трёхходовой переключающий клапан (с емкостным баком-водонагревателем), с ежедневным контролем, термической дезинфекцией и с управлением циркуляционным насосом



126/1 Функциональный модуль FM457

Экспликация

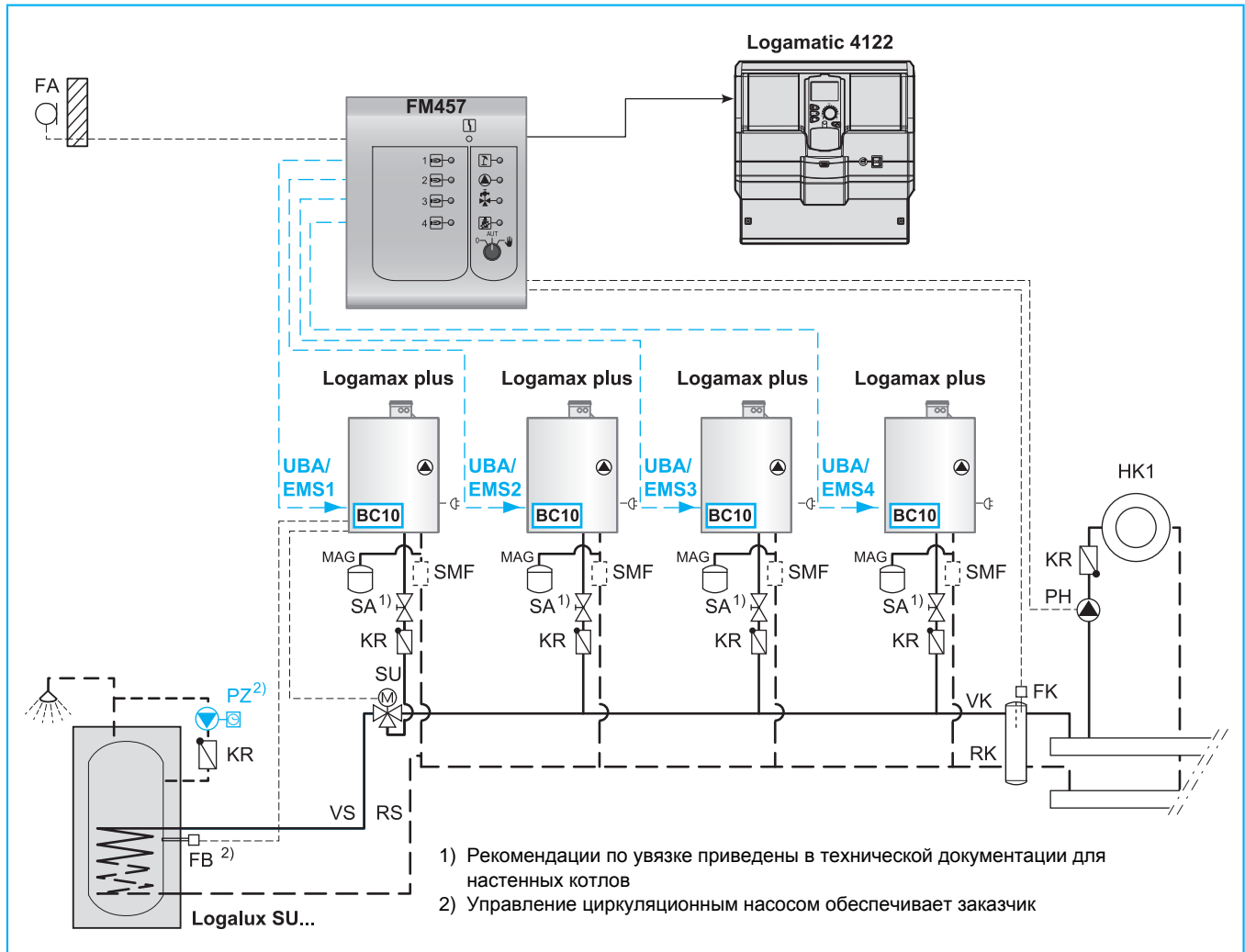
- Штекер
- Светодиод индикации неисправности модуля
- Светодиод: отопительный контур 1 в летнем режиме
- Светодиод: работает циркуляционный насос отопительного контура
- Светодиод: трёхходовой переключающий клапан активен (переключение для приготовления горячей воды через UBA котла 1)
- Светодиод: тест дымовых газов активен
- Переключатель отопительного контура
- Плата
- Светодиод: работает горелка 4 (управление котлом 4, отсутствует у FM456)
- Светодиод: работает горелка 3 (управление котлом 3, отсутствует у FM456)
- Светодиод: работает горелка 2 (управление котлом 2)
- Светодиод: работает горелка 1 (управление котлом 1)

Комплект поставки

- Функциональный модуль FM456 или FM457 (→ 126/1)
- Датчик температуры котловой воды FK для гидравлической стрелки

→ При установке в систему управления Logamatic 4122 необходимо дополнительно заказать датчик наружной температуры FA!

Функциональный модуль FM456 или FM457: каскадное регулирование двух или четырёх конденсационных котлов и управление отопительным контуром (один контур без смесителя); приготовление горячей воды через Logamax EMS 1-го котла



127/1 Подключение функционального модуля FM456 и FM457 (электрическая схема → стр. 132, сокращения → Стр. 217)

5.8.2 Области применения функциональных модулей FM456 и FM457

Системы управления с разъёмом¹⁾ для FM456 и FM457

Система управления		Система управления	
Logamatic 4121 Система управления котла (ведущая для каскада конденсационных котлов)		Logamatic 4323 Система управления котла (ведущая для каскада конденсационных котлов)	
Logamatic 4122 Система управления котла (ведущая для каскада конденсационных котлов)			

127/2 Системы управления серии Logamatic 4000 с разъёмом для функционального модуля FM456 и FM457

1) Функциональный модуль FM456 и FM457 устанавливается только в ведущую систему управления

Таблица выбора функциональных модулей FM456, FM457 и FM458

	FM456	FM457	FM458 ¹⁾
Системы управления	Logamatic 4121 Logamatic 4122 Logamatic 4323	Logamatic 4121 Logamatic 4122 Logamatic 4323	Logamatic 4321 Logamatic 4323
Максимальное количество модулей	2	2	2
Возможное сочетание модулей	FM456/FM457	FM456/FM457	FM458 / FM458
Комбинация котлов с Logamatic 4000/Logamatic EMS	–	–	●
Максимальное количество котлов на модуль	Logamatic 4000 Logamatic EMS, ступенч. Logamatic EMS, модулиров.	Logamatic 4000 Logamatic EMS, ступенч. Logamatic EMS, модулиров.	Logamatic 4000 Logamatic EMS, ступенч. Logamatic EMS, модулиров.
Порядок включения котлов последовательно параллельно	● –	● –	● ●
Смена последовательности включения котлов ежедневно по наружной температуре по отработанным часам переключение через контакт	● – – –	● – – –	● ● ● ●
Ограничение нагрузки по наружной температуре через контакт	– –	– –	● ●
Выход общего сигнала неисправности	●	●	●
Вход 0-10 В	●	●	●
Выход 0-10 В	–	–	●
Вход теплового счётчика	–	–	●

128/1 Таблица выбора функциональных модулей FM456, FM457 и FM458

Обозначения: ● возможно, – невозможно

1) Подробная информация по функциональному модулю FM458 → стр. 133

2) Управление установкой с одним котлом с Logamatic EMS

3) Без поддержки отопительных котлов с UBA1.x через модуль FM458

5.8.3 Технические характеристики функциональных модулей FM456 и FM457

Функциональный модуль	FM456/FM457	Функциональный модуль	FM456/FM457
Рабочее напряжение	230 В ~ ± 10 %	Приём внешнего заданного параметра, U	0–10 В
Частота	50 Гц ± 4 %	Датчик температуры котловой воды FK ¹⁾	Датчик NTC, Ø 9 мм
Потребляемая мощность	2 ВА	Датчик наружной температуры FA ¹⁾	Датчик NTC
Циркуляционный насос отопительного контура PH	Макс. ток включения 5 А	Дистанционное управление MEC2 или VFU/F ¹⁾	Связь через шину
Выход общего сигнала неисправности AS	Макс. ток включения 5 А	Функциональный модуль FM456/FM457–UBA ²⁾	Связь через шину

128/2 Технические характеристики функциональных модулей FM456 и FM457

1) Максимальная длина провода 100 м (более 50 м - экранированный)

2) Максимальная длина провода 10 м

5.8.4 Области применения функциональных модулей FM456 и FM457

Каскадное регулирование

Особенности регулирования котла через гидравлическую стрелку для каскада из нескольких котлов

При проектировании установки с несколькими котлами нужно учитывать, что объёмный поток через каждый настенный котёл не должен превышать максимальное значение. Встроенный насос автоматически регулирует расход воды. Регулирующий клапан, например, Tacosetter, служит для выравнивания максимального потока воды. Регулирующий клапан встроен в подаю-

щую линию котла. Выравнивание потока происходит в гидравлической стрелке.

При каскадном подключении конденсационные котлы постоянно все вместе не работают. Однако важно, чтобы подающая и обратная линии, а также гидравлическая стрелка были рассчитаны на максимальную мощность каскада.

Каскадное регулирование с FM456 и FM457 при больших скачках заданных параметров (> 10 K)

На рисунках 129/1 и 129/2 схематически показана динамика температурного режима в гидравлической стрелке.

● Включение (→ 129/1)

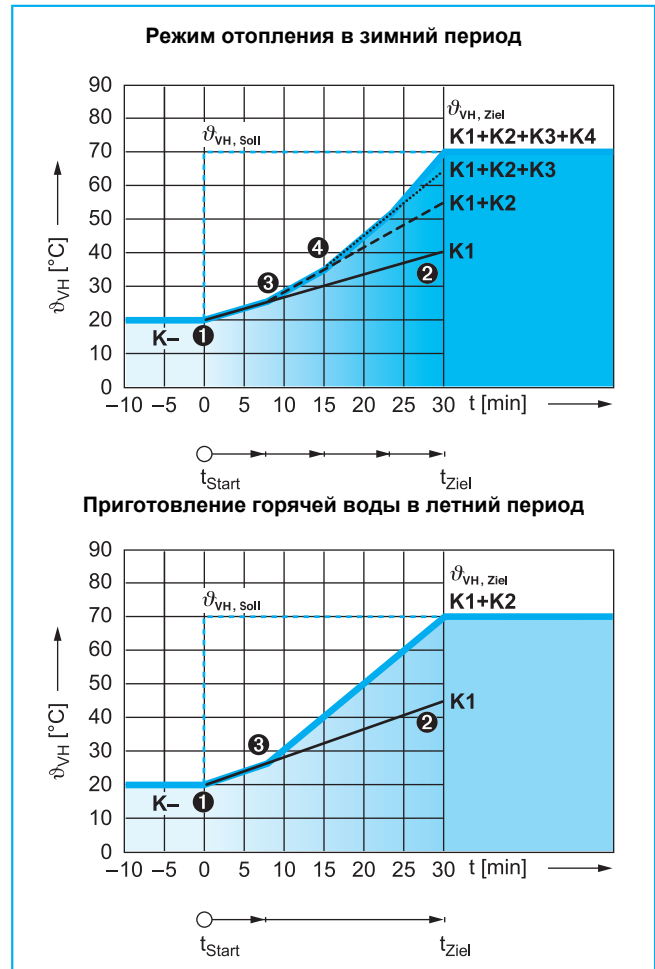
- ❶ При скачке заданного параметра система управления Logamatic включает в момент старта t_{Start} котёл 1 со 100 %-ой мощностью. Управление модуляцией осуществляет Logamatic EMS отопительного котла.
- ❷ По истечении определённого времени система управления проверяет скорость возрастания температуры на гидравлической стрелке (конечное значение).
- ❸ Если имеющейся мощности котла к заданному моменту времени t_{Ziel} (30 минут) не хватит для достижения заданной температуры (конечное значение < заданного значения), то включается следующий котёл со 100 %-ой мощностью.
- ❹ Этот процесс повторяется до тех пор, когда
 - будет достигнута полная мощность всей установки или
 - к заданному моменту времени хватит мощности для достижения заданной температуры

→ Пример приготовления горячей воды в летний период на нижнем графике рисунка 129/1 показывает, как при пониженной нагрузке в системе заданная температура достигается с использованием минимума котлов. Здесь исключаются ненужные включения горелки на 3-м и 4-м котлах.

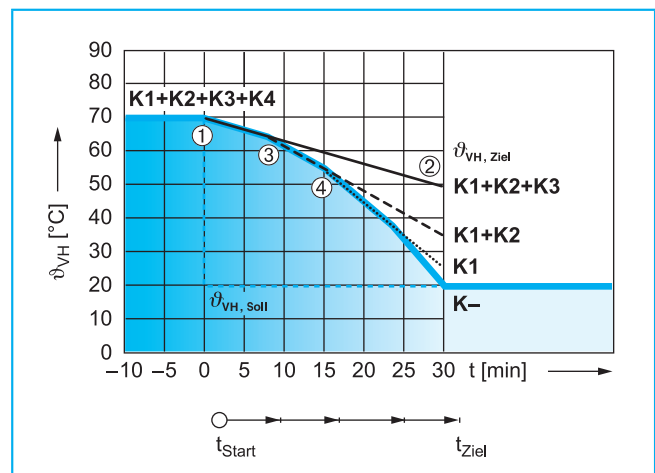
● Выключение (→ 129/2)

- ❶ При снижении заданного параметра, в начальный момент времени t_{Start} выключается котёл 4, и включается модуляция котла 3.
- ❷ Аналогично с включением, по истечении заданного времени система управления проверяет скорость падения температуры на гидравлической стрелке (конечное значение).
- ❸ Если имеющаяся мощность котла всё ещё остается высокой, чтобы в заданный момент времени t_{Ziel} достичь заданной температуры (конечное значение > заданного значения), то отключается котёл (3), и включается модуляция другого котла (2).
- ❹ Этот процесс повторяется до тех пор, когда
 - мощность всей установки снизится до 0 % или
 - к заданному моменту времени хватит мощности для достижения заданной температуры

→ Влияние на систему контроля потока автоматов горелки UBA отсутствует.



129/1 Включение при каскадном регулировании с функциональным модулем FM457 при больших скачках заданного параметра и различной нагрузке в системе; функциональный модуль FM456 действует аналогично



129/2 Выключение при каскадном регулировании с функциональным модулем FM457 при больших скачках заданного параметра; функциональный модуль FM456 действует аналогично

Экспликация (→ 129/1 и 129/2)

- K котёл (номер ...) работает
- t Время
- ϑ_{VH} Температура подающей линии

Каскадное регулирование с FM457 (или FM456) при незначительных скачках заданного параметра и полной нагрузке в системе

В отопительном режиме при точной регулировке температуры отопительного контура часто возникают незначительные скачки заданного параметра. Для этого случая идеально подходит каскадное регулирование фирмы Бuderус с функциональными модулями FM456 и FM457 в соединении с полностью модулированными отопительными котлами.

→ На рисунке 130/1 в виде диаграммы показано поведение каскада из четырёх одинаковых котлов в зави-

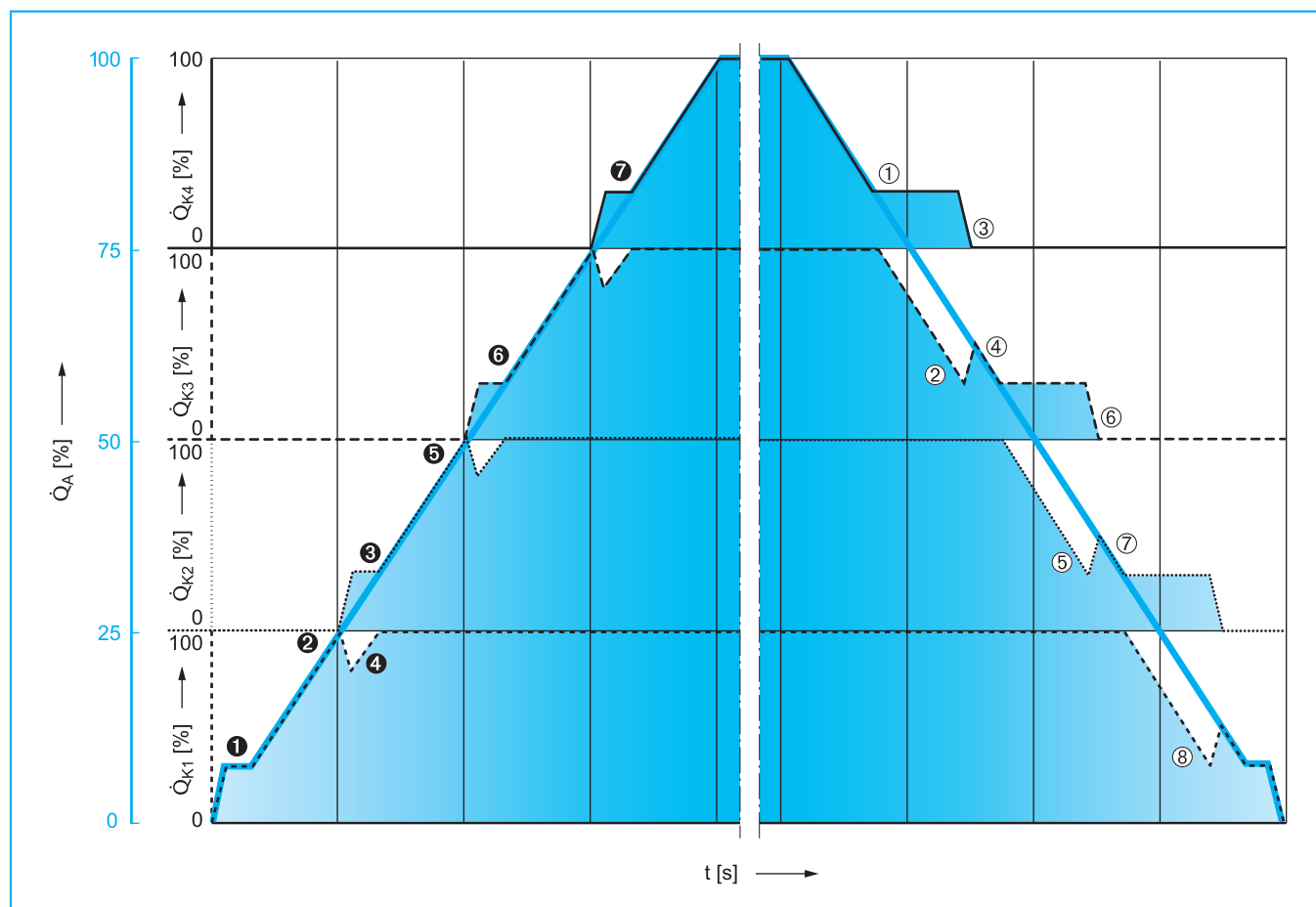
симости от нагрузки на систему. Такая ситуация возникает с изменением нагрузки при незначительных скачках заданного параметра. Это препятствует также тактовому режиму работы котлов.

Экспликация

\dot{Q}_A Нагрузка в системе (тепловая нагрузка каскада)

\dot{Q}_k Нагрузка на котёл (теплопроизводительность котла № ...)

t Время



130/1 Включение и выключение с функциональным модулем FM457 в отопительном режиме; функциональный модуль FM456 действует аналогично

● Включение

(→ 130/1 – левая половина)

- 1 Котёл 1 включается с основной нагрузкой.
- 2 Котёл 1 плавно повышает мощность до 100 % .
- 3 Котёл 2 включается с основной нагрузкой.
- 4 Котёл 1 сначала снижает мощность (сглаживает подключение основной нагрузки котла 2) и затем опять повышает её до 100 % при дальнейшем запросе тепла.
- 5 Мощность котла 2 повышается до 100 %.

→ Затем котлы 3 (6) и 4 (7) действуют так же, как котлы 1 и 2 при увеличении мощности.

● Выключение

(→ 130/1 – правая половина)

- 1 Котёл 4 снижает мощность до основной нагрузки.
- 2 Котёл 3 снижает мощность до основной нагрузки.
- 3 котёл 4 выключается.
- 4 Котёл 3 сначала повышает мощность (сглаживает отключение основной нагрузки котла 4) и потом при продолжающемся снижении запросе тепла опять уменьшает мощность до основной нагрузки.
- 5 Котёл 2 снижает мощность до основной нагрузки.
- 6 Котёл 3 выключается.

→ Затем котлы 2 (7) и 1 (8) действуют так же, как котлы 4 и 3 при снижении мощности.

Приготовление воды для горячего водоснабжения

Функциональные модули FM456 и FM457 в базовой комплектации позволяют также регулировать процесс приготовления горячей воды. Функция приготовления горячей воды в модулях FM456 и FM457 рассчитана таким образом, что всегда Logamatic EMS или автомат горелки UBA первого в каскаде котла реализует приготовление горячей воды через трёхходовой переключающий клапан. Для приготовления горячей воды через настенный котёл фирмы Будерус имеются два варианта.

● По проточному принципу с UBA или EMS

Приготовление горячей воды происходит по проточному принципу через внутренний трёхходовой переключающий клапан настенного котла со встроенным баком-водонагревателем ёмкостью менее 50 литров.

● Через бака-накопитель с UBA или EMS

Приготовление горячей воды через внутренний трёхходовой переключающий клапан настенного котла или через отдельный трёхходовой переключающий клапан для бака-водонагревателя ёмкостью более 50 литров.

→ Принцип действия в этих двух вариантах более подробно описан в главе о Logamatic 4121 (→ Стр. 28).

Если вода для контура ГВС должна готовиться во всех настенных котлах, входящих в каскад, то требуется установка модуля FM441.

Регулирование отопительного контура

При установке модулей FM456 и FM457 можно в базовой комплектации регулировать отопительный контур без исполнительного органа через управление его циркуляционным насосом в зависимости от наружной температуры. В систему управления заложены соответствующие отопительные кривые для различных традиционных отопительных систем. Адаптация к конфигурации системы осуществляется просто и индивидуально на пульте управления MEC2. Функции отопительного контура для всех отопительных систем (например, „Отопительный прибор“, „Пол“ или „Постоянная температура“) реализуются в том же объёме, что и для функционального модуля FM442 (→ Стр. 78).

Однако, при проектировании функций отопительного контура необходимо учитывать следующие ограничения:

- отсутствие возможности подключения пульта управления MEC2 или дистанционного управления BFU
- отсутствие оптимизации включения и выключения, а также использования остаточного тепла
- невозможность приёма комнатной температуры с комнатного пульта управления
- невозможность приёма внешнего сигнала неисправности циркуляционного насоса
- невозможность внешнего переключения режимов работы

При необходимости наличия этих функций нужно дополнительно установить функциональный модуль FM442 для регулирования отопительного контура или дополнительную систему управления, если все разъёмы уже заняты.

Дополнительные регулирующие функции

Приём внешнего запроса на покрытие тепловой нагрузки

Через функциональный модуль FM456 или FM457 можно ввести внешний задаваемый параметр через сигнал 0–10 В. Эту функцию нужно планировать, если отопительные контуры оснащены автоматикой другого производителя, а котловой контур - системой управления Logamatic 4000. Сигнал 0–10В преобразуется в заданную температуру подающей линии котловой установки. Система управления сравнивает это заданное значение с фактическим показанием датчика на общей подающей линии. В зависимости от отклонения включаются мощностные ступени отопительного котла.

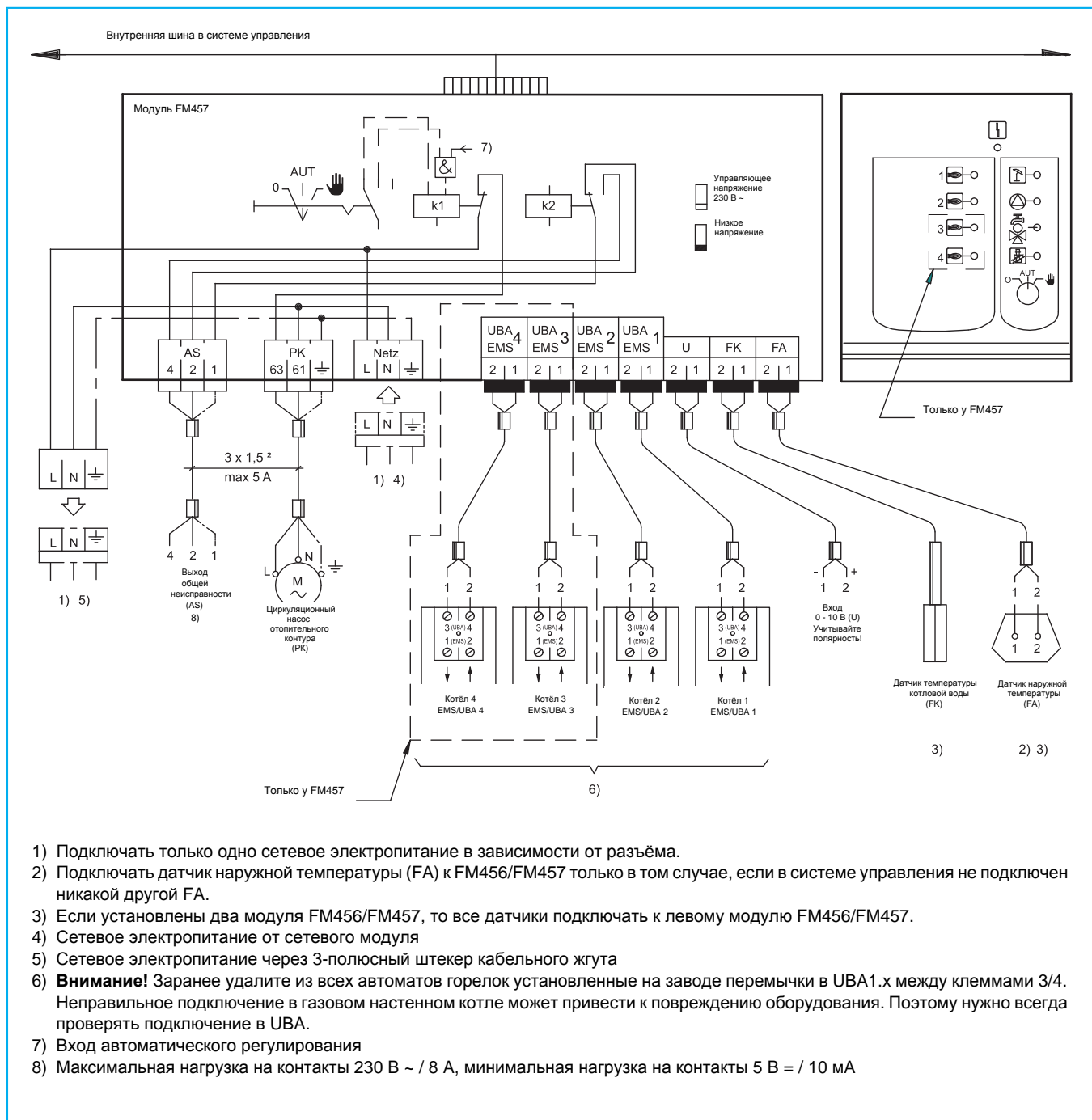
Сигнал 0 – 10В можно использовать также для задания мощности установок с одним котлом или в системах с каскадом идентичных по типу и мощности котлов. В зависимости от запроса мощности котлы включаются через функциональные модули FM456 и

FM457 и запрашиваются с моментальной, соответствующей каждому котлу, мощностью. Регулирование мощности системой управления другого производителя исключает другие регулирующие функции Logamatic 4000, например, отопительных контуров или приготовления горячей воды.

Общий сигнал неисправности

При возникновении неисправности горелки, наличии дефектного датчика или при нарушении внешней цепи защиты, цифровая система управления Logamatic 4000 генерирует сигнал неисправности. Через шину ECOCAN беспотенциальный сигнал неисправности передаётся на другие системы управления. Таким образом, этот сигнал можно передать дальше на центральный пульт управления или на сигнализирующее/аварийное устройство в помещении техника-смотрителя (сигнальная лампа, звуковой сигнал и т.д.).

5.8.5 Электрическая схема функциональных модулей FM456 и FM457



132/1 Электрическая схема функциональных модулей FM456 и FM457 (сокращения → Стр. 217)

5.9 Функциональный модуль FM458 как стратегический модуль

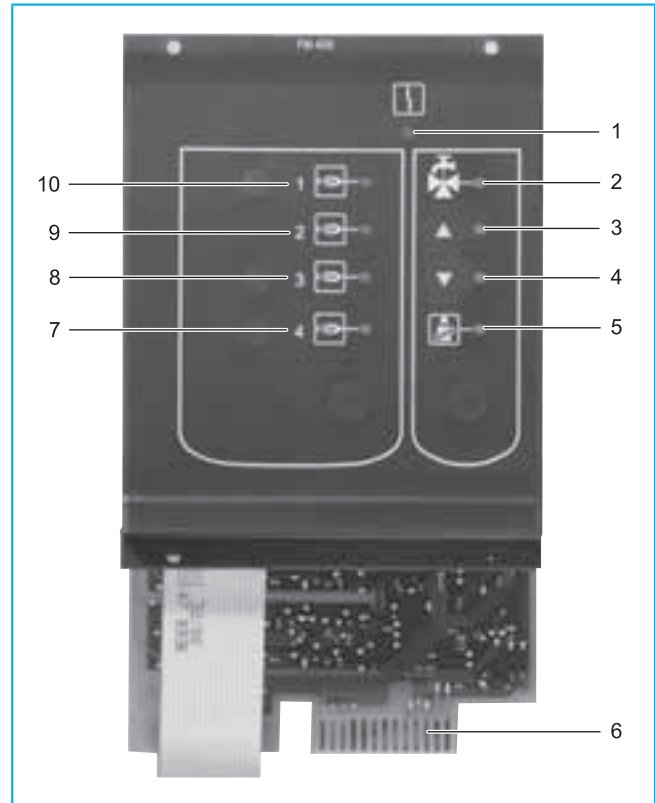
5.9.1 Краткое описание

Область применения

Функциональный модуль FM458 является стратегическим модулем для котлов средней и большой мощности. Он применяется в цифровых системах управления Logamatic 4321 и Logamatic 4323. Модуль FM458 подходит также для регулирования до четырёх отопительных котлов с Logamatic 4000 и/или Logamatic EMS. Его нужно устанавливать в главную систему управления Logamatic 4321 или Logamatic 4323 с адресом 0 или 1 на шине ECOCAN. Возможна установка одного или двух модулей FM458, что позволяет управлять максимум восемью котлами Будерус. Стратегический модуль подключает отдельные мощностные ступени отопительных котлов в зависимости от накопленного отклонения регулируемого параметра и от времени (интегральный метод). Он регистрирует для этого температуру общей подающей линии установки (стратегический датчик подающей линии FVS), а также запросы от всех потребителей отопительной системы. Стратегический модуль FM458 позволяет комбинировать котлы с Logamatic 4000 и котлы с Logamatic EMS. Котлы с модулированными и ступенчатыми горелками могут комбинироваться между собой, независимо от того, какой котёл с Logamatic EMS установлен: напольный или настенный. Система управления автоматически распознаёт функциональный модуль и показывает все возможные для регулирования параметры на сервисном уровне пульта управления MEC2.

Экспликация

- 1 Светодиод индикации неисправности модуля
- 2 Светодиод: работает приготовление горячей воды через EMS-котёл 1
- 3 Светодиод: низкая температура подающей линии (увеличение мощности)
- 4 Светодиод: высокая температура подающей линии (уменьшение мощности)
- 5 Светодиод: активен тест дымовых газов
- 6 Плата
- 7 Светодиод: работает котёл 4
- 8 Светодиод: работает котёл 3
- 9 Светодиод: работает котёл 2
- 10 Светодиод: работает котёл 1



133/1 Функциональный модуль FM458

Стратегические функции

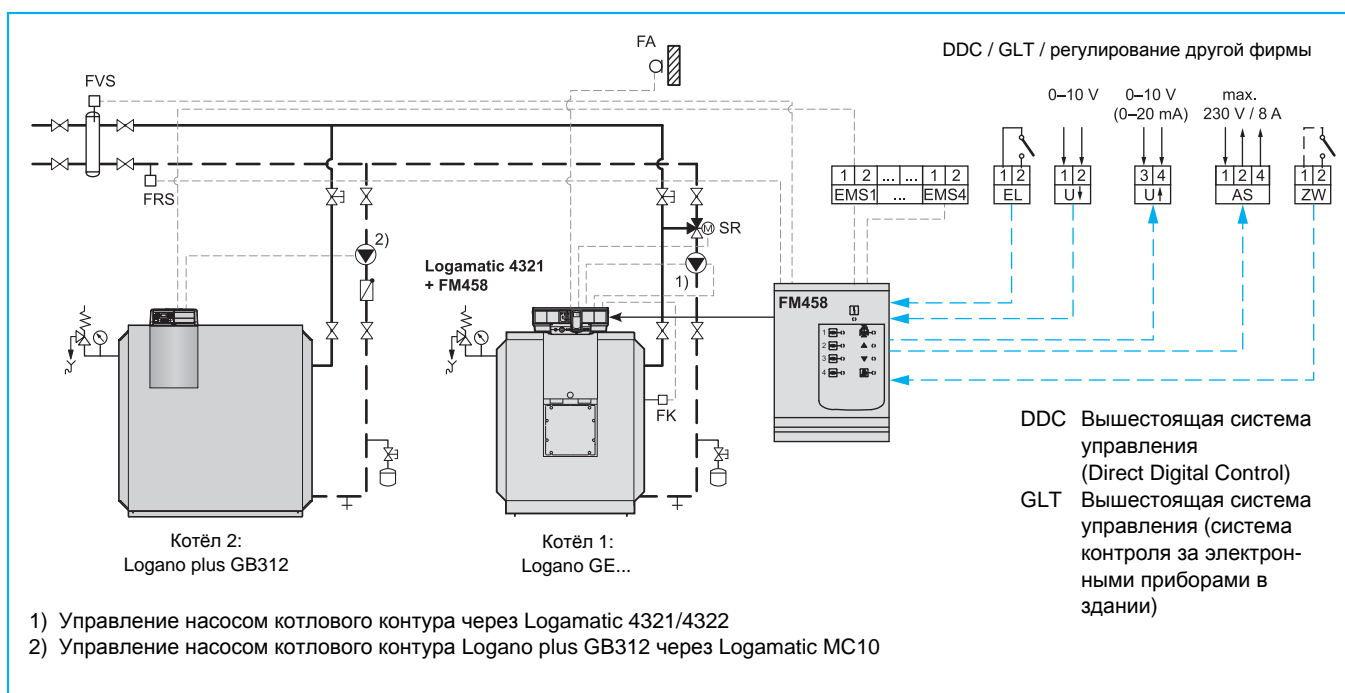
- Любые сочетания до 4 котлов с установленной на них системой управления Logamatic 4321/4322 и Logamatic EMS, с системой управления Logamatic 4323 для настенного монтажа в системах с EMS-котлами
- Максимум восемь котлов при установке двух функциональных модулей FM458
- Сочетание котлов с одноступенчатыми, двухступенчатыми и модулированными горелками
- Параллельный или последовательный режим работы для учёта специфических особенностей использования установки
- Автоматическое ограничение нагрузки: по наружной температуре или от внешнего контакта
- Автоматическая смена последовательности включения котлов: ежедневно, по наружной температуре, по отработанным часам или от внешнего контакта.
- Автоматическое переключение порядка включения котлов или по заданию потребителя
- Гидравлическая блокировка ведомого котла с учётом ограничения мощности и автоматического переключения последовательности включения котлов
- Параметрируемый вход 0-10 В для приёма заданной температуры или мощности

- Параметрируемый выход 0-10 В для внешнего запроса заданной температуры
- Индикация состояния отдельных мощностных ступеней
- Приготовление горячей воды через Logomatic EMS отопительного котла 1
- Беспотенциальный вход для подключения внешнего теплового счётчика
- Общий сигнал неисправности через реле с беспотенциальным контактом

Комплект поставки

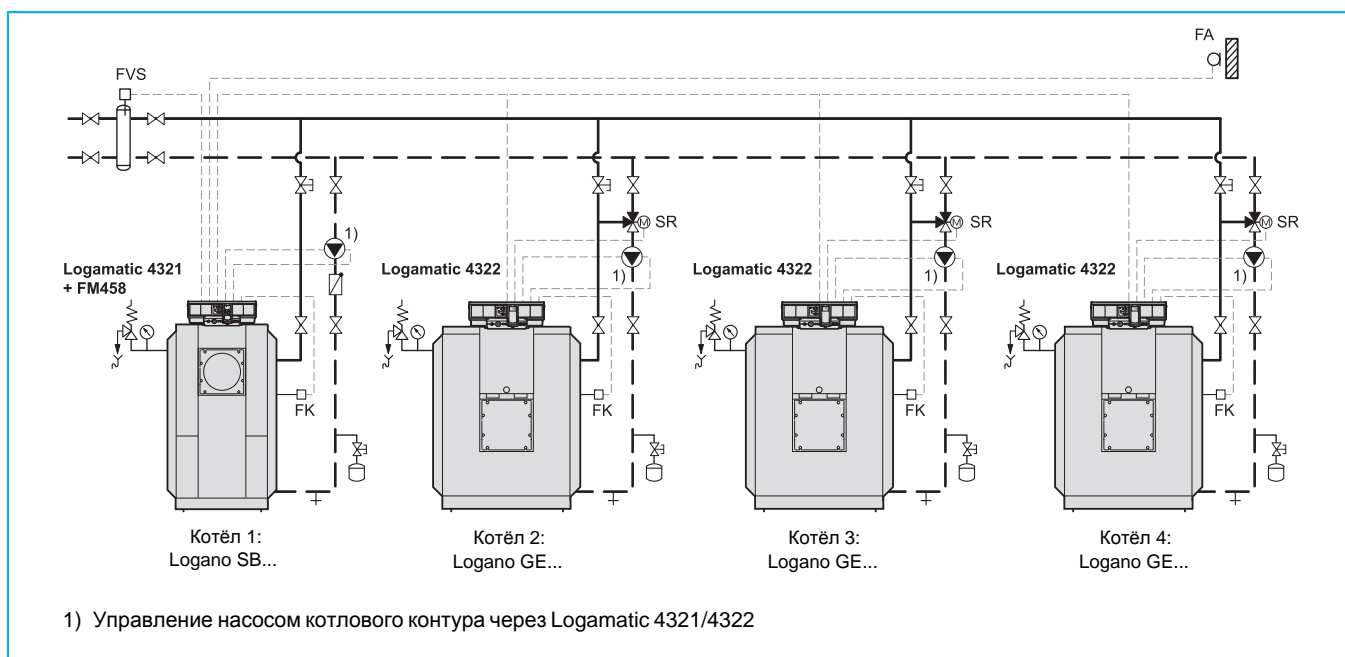
- Функциональный модуль FM458 (→ 133/1)
- Стратегический датчик температуры подающей линии FVS

Функциональный модуль FM458: регулирование отопительных котлов с Logomatic 4000 и Logomatic EMS



134/1 Подключение функционального модуля FM458 (электрическая схема → стр. 145, сокращения → Стр. 217)

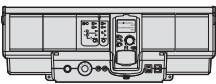
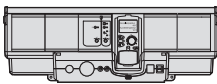
Функциональный модуль FM458: регулирование до четырёх котлов с модулированной, одноступенчатой или двухступенчатой горелкой



134/2 Подключение функционального модуля FM458 (электрическая схема → стр. 145, сокращения → Стр. 217)

5.9.2 Области применения функционального модуля FM458

Системы управления с разъёмом¹⁾ для FM458

Система управления		Система управления	
Logamatic 4321 Система управления котла (ведущая система на установке с несколькими котлами)		Logamatic 4323 Автономный регулятор отопительного контура или ведомая система управления	

135/1 Системы управления серии Logamatic 4000 с разъёмом для функционального модуля FM458

1) В ведущую систему управления (Master) можно установить один или два модуля FM458

Таблица выбора функциональных модулей FM456, FM457 и FM458

	FM456 ¹⁾	FM457 ¹⁾	FM458
Системы управления	Logamatic 4121 Logamatic 4122 Logamatic 4323	Logamatic 4121 Logamatic 4122 Logamatic 4323	Logamatic 4321 Logamatic 4323
Максимальное количество модулей	2	2	2
Возможное сочетание модулей	FM456/FM457	FM456/FM457	FM458 / FM458
Комбинация котлов с Logamatic 4000/Logamatic EMS	–	–	●
Максимальное количество котлов на модуль	1 ²⁾ 2	1 ²⁾ 4	4 4 ³⁾ 4 ³⁾
Порядок включения котлов	● –	● –	● ●
Смена последовательности включения котлов	● – – –	● – – –	● ● ● ●
Ограничение нагрузки по наружной температуре через контакт	– –	– –	● ●
Выход общего сигнала неисправности	●	●	●
Вход 0-10 В	●	●	●
Выход 0-10 В	–	–	●
Вход теплового счётчика	–	–	●

135/2 Таблица выбора функциональных модулей FM456, FM457 и FM458

Обозначения: ● возможно, – невозможно

1) Подробная информация по функциональному модулю FM456 и FM457 → стр. 126

2) Управление установкой с одним котлом с Logamatic EMS

3) Без поддержки отопительных котлов с UBA1.x через модуль FM458

5.9.3 Технические характеристики функционального модуля FM458

Функциональный модуль	FM458	Функциональный модуль	FM458
Рабочее напряжение	230 В ~ ± 10 %	Внешнее ограничение нагрузки EL	Беспотенц. вход
Частота	50 Гц ± 4 %	Тепловой счётчик ZW	Беспотенц. вход
Потребляемая мощность	2 ВА	Запрос на покрытие тепловой нагрузки системы на внешнее U ↑	0–10 В / 0–20 мА
Беспотенциальный выход AS	Макс. ток включения 5 А		Выход
Общий сигнал неисправности		Запрос на покрытие тепловой нагрузки от системы от внешнего U ↓	0–10 В
Комплект стратегических датчиков FVS/FRS	Датчик NTC, Ø 9 мм		Вход

135/3 Технические характеристики функционального модуля FM458

5.9.4 Рекомендации по проектированию для функционального модуля FM458

Защита котла на установке с несколькими котлами

При проектировании установки с несколькими котлами большое значение имеет обеспечение защиты каждого котла. Эта защита обеспечивается при соответствующей гидравлической схеме (например, с напорной или безнапорной гребёнкой, с гидравлической стрелкой) и правильно выполненных настройках в системе управления (→ 137/1).

При реконструкции старых установок часто встречаются системы управления отопительных контуров других производителей, например, с вышестоящим уровнем управления DDC. В этом случае для обеспечения защиты котла рекомендуется гидравлическая увязка сети и установка, например, гидравлической стрелки, а также исполнительного органа и насоса котлового контура.

Приоритет котлового регулирования относительно стратегии

При управлении через функциональный модуль FM458 стратегическая функция всегда включает и выключает горелку. Но наивысший приоритет имеют всё же условия эксплуатации котла, которые поддерживаются в любом случае. Для недопущения критических условий во время эксплуатации котёл с Logamatic 4321/4322 или Logamatic EMS самостоятельно управляет своей горелкой в приведённых ниже ситуациях.

- **Защита от замерзания**

Горелка включается при снижении температуры подающей линии котла до граничного значения защиты от замерзания. В котлах, где требуется поддерживать определённые условия эксплуатации, горелка выключается после завершения функции защиты котла, а в конденсационных котлах горелка выключается по гистерезису.

- **Превышение температуры**

Горелка отключается, как только температура подающей линии котла достигает максимального значения.

- **Условия эксплуатации**

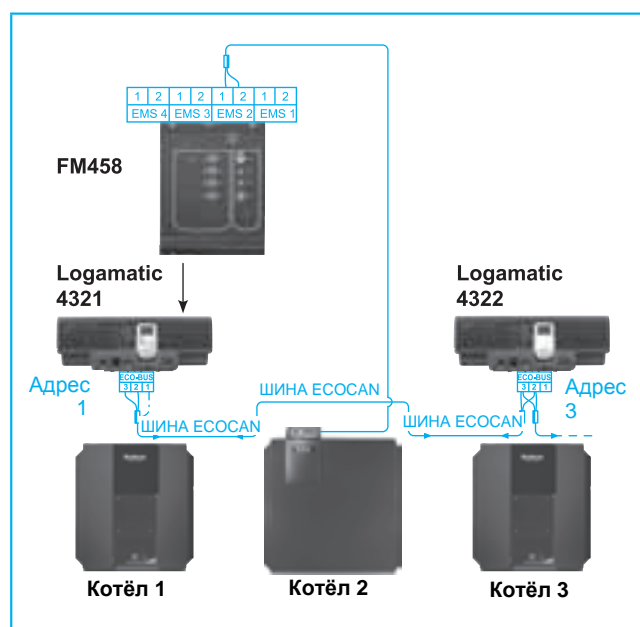
Котёл продолжает работать до тех пор, пока температура подающей линии котла не достигнет заданного значения. Исключение составляет низкотемпературный котёл с минимальной температурой обратной линии, так как в процессе эксплуатации в определённых ситуациях он должен работать постоянно.

Расположение стратегического датчика температуры подающей линии

В системе с несколькими котлами датчик температуры подающей линии FVS нужно размещать как можно ближе к котельной установке. Дополнительное время запаздывания из-за большого расстояния между котельной установкой и стратегическим датчиком температуры подающей линии негативно отражается на процессе регулирования, особенно для котлов с модулированными горелками. Такое расположение стратегического датчика подающей линии FVS особенно важно в гидравлических схемах с напорной гребёнкой (без гидравлического разделения).

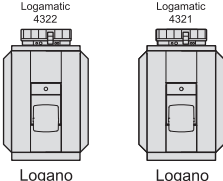
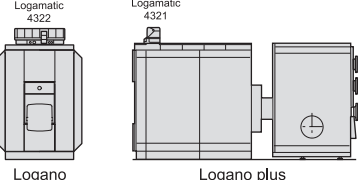
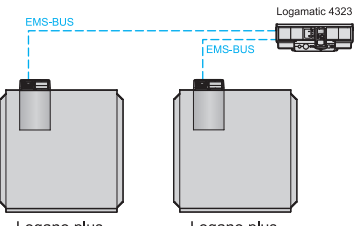
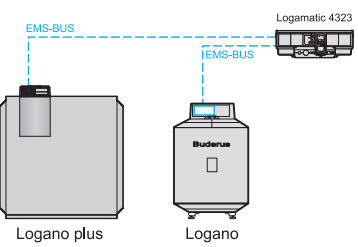
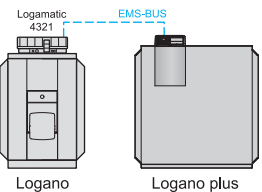
Подключение отопительных котлов с Logamatic EMS и Logamatic 4000

Для обеспечения правильной работы необходимо однозначно задать адреса котлов (→ 136/1). Нумерация котлов начинается с адреса 1, затем последовательно возрастая. Ввод адресов для котлов с Logamatic 4321, Logamatic 4322 осуществляется путём их настройки на шине CAN (кодирующий переключатель адресов), для котлов с Logamatic EMS путём подключения к клеммам EMS1, EMS2, EMS3 или EMS4 на функциональном модуле FM458. Каждый адрес можно задать только один раз. При введении одного и того же адреса в Logamatic 4000 и Logamatic EMS появляется сообщение о неисправности. Последовательность включения котлов задаётся через параметры настройки и не зависит от адресации.



136/1 Подключение отопительных котлов с Logamatic 4321 и 4322

Защита котла на установке с несколькими котлами

Применение	Безнапорная гребёнка (гидравлическое разделение)	Напорная гребёнка
 <p>Logano Logano</p>	<p>Только котлы одного типа с Logamatic 4000</p> <p>Защита котла возможна через - исполнительные органы отопительных контуров¹⁾ или - исполнительные органы котлов (трёхходовой исполнительный орган) или - логику насосов²⁾</p>	<p>Защита котла возможна через: исполнительные органы отопительных контуров¹⁾ или - исполнительные органы котлов (дроссель-клапан с электроприводом)</p>
 <p>Logano Logano plus</p>	<p>Комбинирование котлов различных типов с Logamatic 4000</p> <p>Защита котла возможна через - исполнительные органы котлов (трёхходовой исполнительный орган) или - логику насосов²⁾</p>	<p>Защита котла возможна через: - исполнительные органы котлов (дроссель-клапан с электроприводом)</p>
 <p>Logano plus Logano plus</p>	<p>Только котлы одного типа с Logamatic EMS</p> <p>Защита котла возможна через - логику насосов³⁾</p>	<p>Не поддерживается</p>
 <p>Logano plus Logano</p>	<p>Комбинирование котлов различных типов с Logamatic EMS</p> <p>Защита котла возможна через - логику насосов³⁾</p>	<p>Не поддерживается</p>
 <p>Logano Logano plus</p>	<p>Комбинирование отопительных котлов с Logamatic 4000 и Logamatic EMS (смешанный каскад)</p> <p>Котёл с Logamatic 4000 Защита котла возможна через - исполнительный орган котла (трёхходовой исполнительный орган) или - логику насосов²⁾</p> <p>Котёл с Logamatic EMS Защита котла возможна через - логику насосов³⁾</p>	<p>Не поддерживается</p>

137/1 Защита котла на установке с несколькими котлами

- 1) Условие: все отопительные контуры должны быть оснащены исполнительными органами с управлением от Logamatic 4000. Для отопительных контуров без регулирования или с регулированием от другого производителя защита котлов осуществляется другим способом.
- 2) Только для низкотемпературных котлов в небольшом диапазоне мощности
- 3) Обеспечивается через Logamatic EMS соответствующего отопительного котла

5.9.5 Описание работы функционального модуля FM458

Регулирование (→ 138/1)

Функциональный модуль FM458 может управлять установкой из нескольких котлов как в последовательном, так и параллельном режиме. Последовательный режим работы означает, что сначала включается ведущий котёл. Если мощности не хватает, то функциональный модуль FM458 разблокирует ведомые котлы (→ 139/1). В отличие от последовательного при параллельном режиме все котлы работают с частичной нагрузкой, прежде чем все параллельно включатся на полную мощность (→ 139/2).

Регулируемой величиной является фактическая температура общей подающей линии, измеряемая датчиком FVS. Заданная температура получается из запрашиваемых температур от всех потребителей в системе или при использовании регулирования другого производителя от внешнего задатчика, например, через вход с напряжением U в форме сигнала 0-10 В. Самая высокая температура среди всех потребителей является заданным значением, по которому работает стратегическая функция. Отклонения между заданным и фактическим значением температуры установки интегрируются в течение определённого времени. Когда интеграл превышает заданную границу, то включается основная нагрузка ведущего котла. Стратегическая функция модуля FM458 через интегралы разблокирует все горелки. В котлах с модулированной горелкой стратегическая функция вычисляет мощность и запускает модуляцию с этим рассчитанным значением. В котлах со ступенчатыми горелками, в отличие от модулированных, по интегралам запускаются вторые ступени.

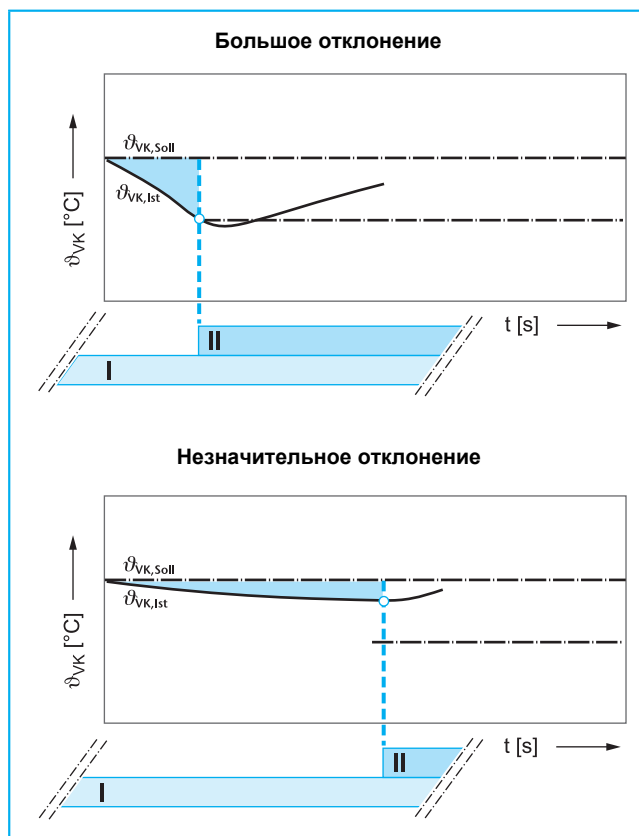
● Последовательный режим работы (→ 139/1)

Сначала стратегическая функция включает основную нагрузку отопительного котла 1. Затем она вычисляет степень модуляции для горелки котла 1 и постоянно приравнивает её к запросу отопительной системы. Когда модуляция котла 1 достигает 100 %, стратегическая функция запускает интеграл для подключения котла 2. Если интеграл превышает граничное значение, то включается основная нагрузка котла 2.

Если после этого измеренная фактическая температура системы из-за дополнительной мощности котла 2 превышает заданное значение температуры, то стратегическая функция снижает степень модуляции котла 1. Котёл 2 остаётся включенным до тех пор, когда котёл 1 сможет перенять основную нагрузку котла 2. Затем котёл 2 снова выключается. Таким образом удаётся избежать слишком длительную параллельную работу обоих котлов.

Если же фактическая температура системы несмотря на дополнительную мощность от котла 2 остаётся ниже заданного значения, то запрашивается 100 % мощность котла 1, стратегическая функция рассчитывает степень модуляции котла 2 и обеспечивает необходимую мощность через мощность котла 2.

В котлах со ступенчатыми горелками, в отличие от модулированных, по интегралам запускаются вторые ступени.



138/1 Принцип действия динамического переключения для различных отклонений регулируемого параметра

Экспликация

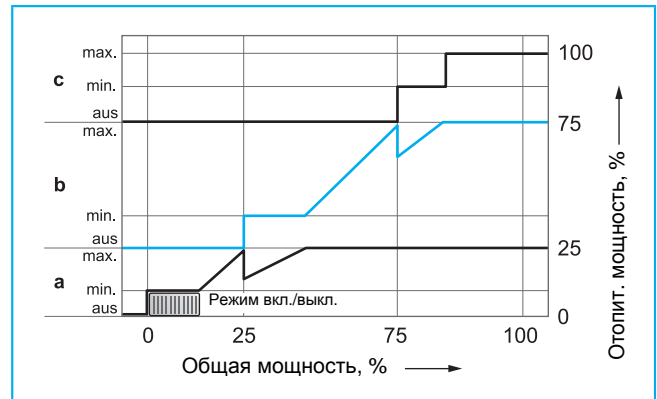
I	1-я ступень горелки
II	2-я ступень горелки
t	Время
$\vartheta_{VK, Ist}$	Фактическая температура на датчике котловой воды
$\vartheta_{VK, Soll}$	Заданная температура котловой воды
ϑ_{VK}	Температура подающей линии котла

● Параллельный режим работы (→ 139/2)

В принципе описание последовательной работы подходит и для параллельного режима. Здесь только по-другому регулируется порядок включения ступеней мощности. В параллельном режиме стратегическая функция запускает сначала основную нагрузку котла 1, затем основную нагрузку котла 2. Модуляция всех котлов регулируется параллельно.

→ Если комбинируются котлы со ступенчатыми и модулированными горелками, и все котлы работают с основной нагрузкой, то сначала параллельно регулируются модулированные горелки. Если запрашиваются котлы со 100 % мощностью, и всё ещё имеется отклонение регулируемого параметра, то одна за другой подключаются вторые ступени ступенчатых горелок.

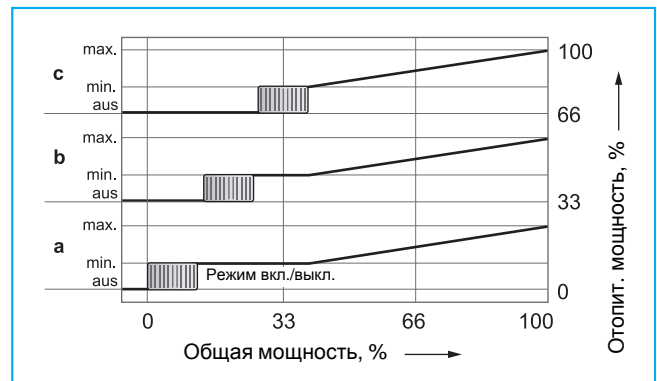
Параллельный режим работы подходит, прежде всего, для конденсационных котлов. Коэффициент полезного действия в таких установках тем выше, чем больше теплота конденсации дымовых газов. Необходимые для этого пониженные температуры дымовых газов (до 30 °C) достигаются в режиме с частичной нагрузкой. Недостатком параллельного режима являются высокие потери с лучистым теплом и удвоенное потребление электроэнергии. Мощные вентиляторы, насосы или сервоприводы могут способствовать тому, что упомянутое повышение коэффициента полезного действия котла будет снижено перерасходом электроэнергии. По сравнению с параллельным режимом в последовательном режиме электрический энергобаланс лучше.



139/1 Последовательный режим работы с FM458

Экспликация

- a Котёл 1 с модулированной горелкой
- b Котёл 2 с модулированной горелкой
- c Котёл 3 с 2-ступенчатой горелкой



139/2 Параллельный режим работы с FM458

Экспликация

- a Котёл 1
- b Котёл 2
- c Котёл 3

Режим запуска и режим понижения

Кроме регулирующих режимов стратегическая функция знает режим запуска и режим понижения. Если запрос на тепло от отопительной системы резко изменяется, то стратегическая функция переходит к этим

режимам. Приведенные далее рисунки дают схематическое представление о динамике температурного режима в гидравлической стрелке.

Режим запуска с функциональным модулем FM458 при резком увеличении заданной температуры (> 5 K)

Режим запуска включается всегда в том случае, когда заданная температура подающей линии установки резко увеличивается минимум на 5 K (→ 140/1).

● Последовательный режим работы

❶ Если в начальный момент времени t_{Start} ни один котёл не включен, то функциональный модуль FM458 сразу же включает ведущий котёл со 100 % мощностью. Если работает один котёл, то его мощность увеличивается до 100 %. Управление горелкой осуществляется от системы управления Logamatic 4321/4322 или Logamatic EMS соответствующего котла.

❷ Начальный момент времени t_{Start} и фактическая температура системы фиксируются. После завершения времени задержки система управления проверяет скорость роста температуры в гидравлической стрелке (конечное значение) и рассчитывает предполагаемое время разогрева.

→ Время задержки выбрано так, чтобы за это время горелка успела включиться, и тепло, вырабатываемое котлом, могло повлиять на показания стратегического датчика подающей линии FVS.

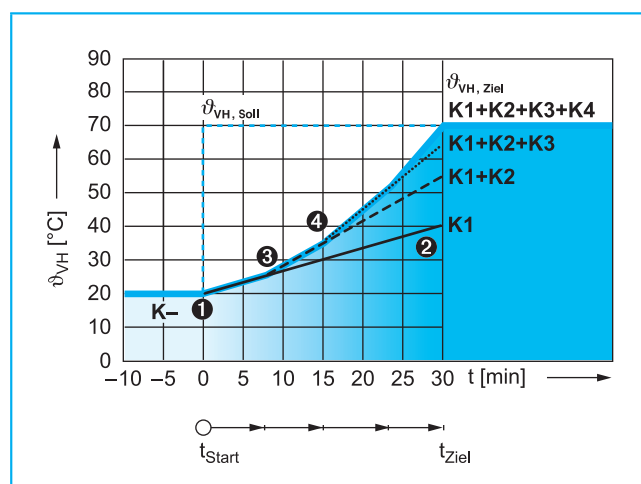
❸ Если предполагаемое время разогрева превышает заданное время t_{Ziel} то имеющейся мощности котла не хватает. Включается следующий котёл со 100 % мощностью.

❹ Эти расчёты ведутся непрерывно до тех пор,
 – когда будет достигнута полная мощность всей установки
 или
 – когда мощности работающих котлов будет достаточно, чтобы к заданному моменту времени достичь заданную температуру.

● Параллельный режим работы

В параллельном режиме, если к моменту пуска ни один котёл не включен, немедленно запускается ведущий котёл с основной нагрузкой.

Если предполагаемое время разогрева превышает заданное граничное значение, то включается следующий котёл со своей основной нагрузкой. Когда включены все котлы, то начинает увеличиваться мощность модуляции.



140/1 Включение при каскадном регулировании с функциональным модулем FM458 при больших скачках заданной температуры и различных нагрузках в системе

Экспликация

- K Котёл (номер ...) работает
- t Время
- ϑ_{VH} Температура подающей линии

Режим понижения с функциональным модулем FM458 при резком снижении заданной температуры (> 5 К)

Режим понижения включается всегда в том случае, когда заданная температура подающей линии системы резко уменьшается минимум на 5 К (→ 141/1).

● Последовательный режим работы

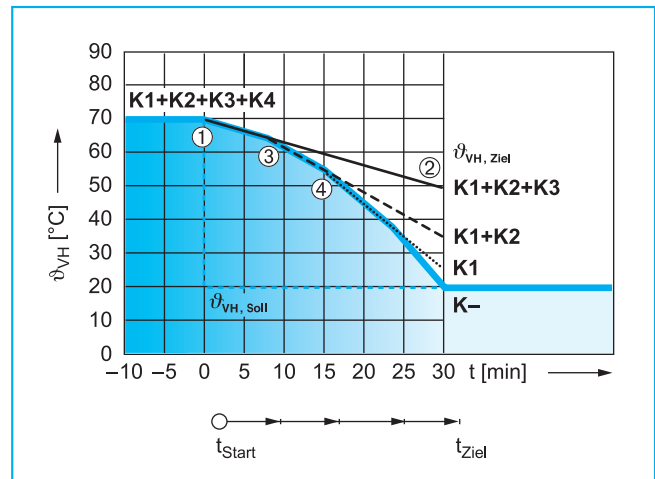
- ① В начальный момент t_{Start} функциональный модуль FM458 переключает последний котёл в цепочке котлов на минимальную нагрузку. Управление горелкой осуществляется от системы управления Logamatic 4321/4322 или Logamatic EMS соответствующего котла.
- ② Начальный момент времени t_{Start} и фактическая температура системы фиксируются. После завершения времени задержки система управления проверяет скорость снижения температуры в гидравлической стрелке (конечное значение) и рассчитывает предполагаемое время снижения температуры.
 - Время задержки выбрано так, чтобы горелка за это время успела снизить мощность модуляции или отключить вторую ступень, и это отразилось бы на понижении температуры котла, фиксируемом стратегическим датчиком подающей линии FVS.
- ③ Если предполагаемое время снижения температуры превышает заданное время t_{Ziel} , то имеющаяся мощность котлов больше отбора тепла отопительной системы, и последний котёл в цепочке котлов отключается. Одновременно последний находящийся в работе котёл переключается на малую нагрузку.
- ④ Эти расчёты ведутся непрерывно до тех пор,
 - когда мощность всей установки снизится до 0 % или
 - когда мощности работающих котлов будет достаточно, чтобы к конечному моменту времени достичь заданную температуру.

● Параллельный режим работы

В параллельном режиме, если в начальный момент времени работает модуляция, то она сразу же становится минимальной.

Если работают вторые ступени, и предполагаемое время снижения температуры выше заданного граничного значения, то одна вторая ступень отключается.

Когда вторые ступени отключены, и предполагаемое время снижения температуры выше заданного граничного значения, то последовательно, один за другим, отключаются котлы.



141/1 Выключение при каскадном регулировании с функциональным модулем FM458 при больших скачках заданной температуры

Экспликация

- K Котёл (номер ...) работает
- t Время
- ϑ_{VH} Температура подающей линии

Ограничение нагрузки

Функция ограничения нагрузки позволяет согласовать количество котлов с малой нагрузкой с низкой нагрузкой в системе. Лишние котлы блокируются. Ограничение мощности прекращается, если из-за неисправности отдельных мощностных ступеней или котла не обеспечивается достаточная подача тепла. Через функцию ограничения мощности могут быть заблокированы ведомые котлы в приведённых ниже ситуациях.

- **Ограничение мощности в зависимости от наружной температуры**

Эта функция автоматически блокирует ведомый котёл при определённом заданном значении наружной температуры (диапазон настройки от 0 °C до +30 °C).

В зависимости от количества котлов могут быть определены один или два температурных порога. Область наружных температур при этом разделяется на одну, две или три зоны. Зона 1 - это зона высоких наружных температур. Для этой зоны можно задать количество включаемых котлов. При понижении наружной температуры включаются оставшиеся котлы. В зависимости от количества котлов в зоне 2 или начиная с зоны 3 включаются все котлы. В отопительных системах с количеством котлов больше трёх в зоне 2 котлы включаются постепенно по мере понижения наружной температуры (→ 142/1).

- **Ограничение нагрузки через внешний беспотенциальный контакт**

Можно заблокировать ведомый котёл через внешний беспотенциальный контакт (подключение заказчика на клеммы EL функционального модуля FM458). Возможна блокировка всех котлов. Если имеются, например, внешние источники тепла, то лишние котлы можно отключить таким образом.

Порядок включения котлов

Кроме управления отдельными мощностными ступенями и их включением, функциональный модуль FM458 отвечает за очерёдность включения котлов. Здесь задаётся, какой котёл и когда работает в качестве ведущего котла и в зависимости от чего происходит смена последовательности включения котлов. При включении котлов учитывается неисправный котёл. Если запрашивается мощность неисправного котла, то через последовательность включения включается следующий по порядку котёл. Варианты последовательности включения котлов могут задаваться как в автоматическом режиме, так и в ручном. В автоматическом режиме различные варианты могут быть заданы через функциональный модуль FM458. Можно также установить любую последовательность включения вручную. Далее приведено описание пяти вариантов последовательности включения котлов.

- **Установка последовательности включения котлов вручную**

Лицо, ответственное за эксплуатацию установки, задаёт определённую последовательность включения котлов, которая в дальнейшем постоянно соблюдается. На сервисном уровне пульта управления MEC2 нужно для стратегии установить "Отсутствует" в меню "Порядок включения котлов".

- **В зависимости от наружной температуры**

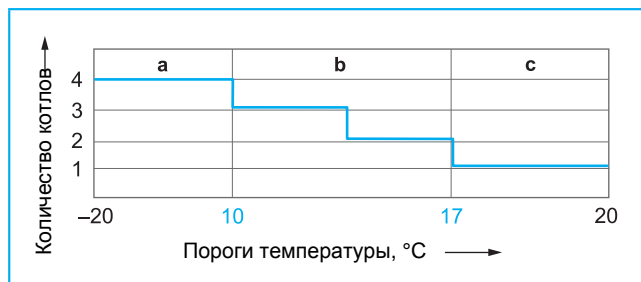
Стратегическая функция изменяет очерёдность включения отдельных котлов в зависимости от заданного порога наружной температуры. На рис. 142/2 приведены различные варианты последовательности включения котлов в автоматическом режиме через FM458.

→ Вариант с включением котлов по наружной температуре хорошо подходит для управления установками с котлами, имеющими разные мощности.

- **Ежедневная смена последовательности включения котлов**

Стратегическая функция меняет последовательность включения котлов в 00.00 часов.

→ Ежедневная смена порядка включения котлов нужна для равномерного распределения нагрузки на котлы одного типа и одной мощности.



142/1 Ограничение мощности в зависимости от наружной температуры

Экспликация

- a 3-я зона: все котлы включены
- b 2-я зона: отключение 3-го, а потом и 2-го котла
- c 1-я зона: включен 1 котёл



142/2 Последовательность включения котлов через функциональный модуль FM458 в зависимости от наружной температуры

- **Последовательность включения котлов в зависимости от отработанных часов**

Стратегическая функция циклически переходит в 00.00 часов на другую последовательность включения котлов, когда ведущий котёл отработал установленное для него количество часов (→ 143/1).

→ Смена последовательности включения котлов по отработанным часам нужна для равномерного распределения нагрузки на котлы одного типа и одной мощности.

- **Смена последовательности включения котлов через внешний контакт**

С помощью внешнего беспотенциального контакта (подключение выполняет заказчик на клемму ZW функционального модуля FM458) можно переключать последовательность включения котлов с одного варианта на другой.

→ Благодаря этой функции модуль FM458 обеспечивает ещё большую гибкость в управлении котлами. Переключать можно и любые другие, не приведённые здесь, варианты с другой последовательностью.

Приём и выдача внешних запросов на покрытие тепловой нагрузки

- **В зависимости от температуры**

Функциональный модуль FM458 позволяет принимать и выдавать внешние задаваемые параметры через сигнал 0–10 В (→ 143/2 и 143/3). Эту стратегическую функцию нужно применять, если в котловом контуре или котловой установке из нескольких котлов установлена система управления серии Logamatic 4000, а потребители отопительной системы оснащены приборами регулирования другой фирмы. Функциональный модуль FM458 преобразует сигнал 0–10 В в заданную температуру для отопительной системы. Он сравнивает эту заданную температуру подающей линии с измеренной фактической температурой (стратегический датчик подающей линии FVS). В зависимости от отклонения модуль FM458 включает мощностные ступени отопительного котла.

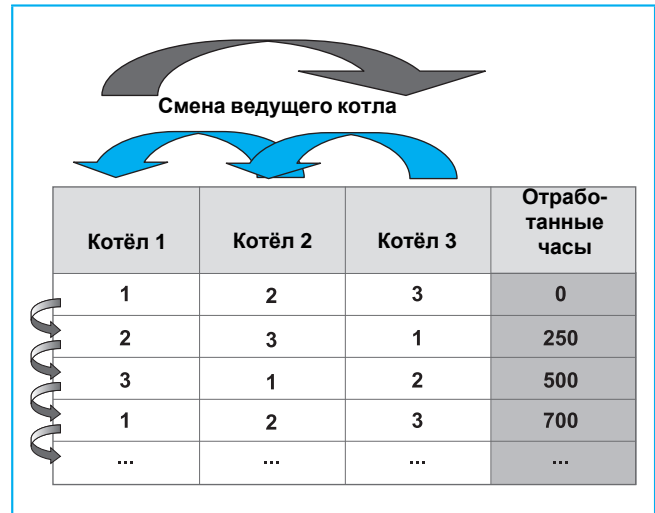
→ Регулирование температуры по сигналу 0-10 В от системы управления другого производителя можно комбинировать с другими регулируемыми функциями Logamatic 4000, например, для отопительных контуров или контура ГВС. Максимальный запрос температуры рассматривается как заданная температура системы и обеспечивается отопительным котлом.

- **В зависимости от мощности**

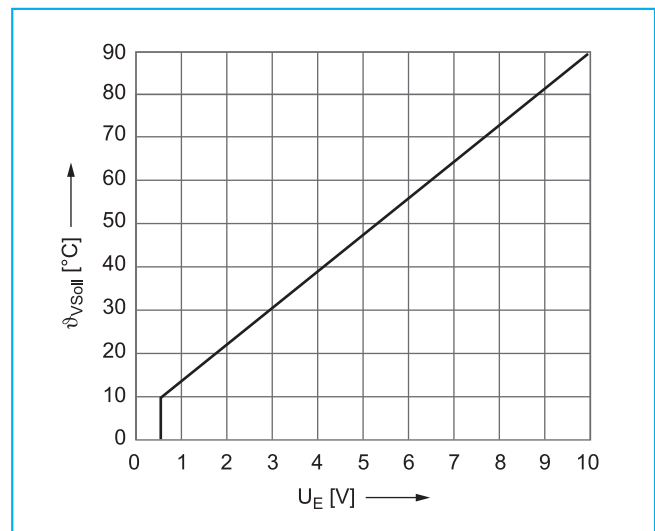
Сигнал 0-10 В можно использовать для задания мощности от системы управления другого производителя. В зависимости от запроса мощности от системы управления другого производителя через модуль FM458 рассчитываются мощности и запрашиваются котлы с соответствующей мощностью в данный момент.

→ Регулирование мощности сигналом 0-10 В от системы управления другого производителя исключает применение других регулирующих функций. Здесь невозможно параллельно регулировать ра-

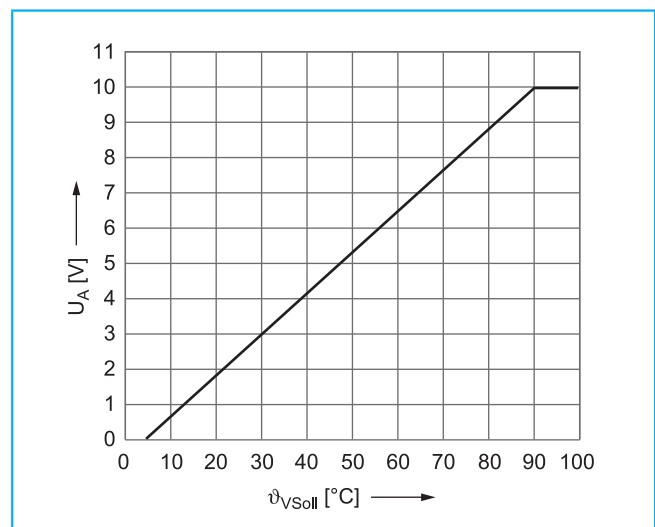
боту отопительных контуров или контура ГВС через систему управления Logamatic 4000.



143/1 Последовательность включения котлов в зависимости от отработанных часов



143/2 Вход заданного параметра



143/3 Выход заданного параметра

Экспликация (→ 143/2 и 143/3)

ϑ_{VSol} Заданная температура подающей линии котла
 U_A Выходной сигнал
 U_E Входной сигнал

Отопительная кривая котла и установки с несколькими котлами

На установке с несколькими котлами можно задать для каждого котла свою отдельную отопительную кривую. Для стратегии установки с несколькими котлами это значит, что заданная температура подающей линии получается из отопительной кривой с наибольшим запросом на тепло. Эта температура должна достигаться на стратегическом датчике температуры подающей линии FVS (например, на гидравлической стрелке). Если котёл с собственной отопительной кривой блокируется, то запрос тепла заданной отопительной кривой для системы и стратегической функции остаётся. Отопительная кривая представляет собой прямую, соединяющую две точки: расчётную температуру, как максимум, и начальную точку, как минимум (→ 62/1).

→ Регулирование температуры по отопительной кривой через систему управления Logamatic 4000 можно комбинировать с другими регулируемыми функциями, например, отопительных контуров или контура ГВС. Максимальный запрос температуры рассматривается как заданная температура системы и обеспечивается отопительным котлом.

Общий сигнал неисправности

При возникновении неисправности горелки, наличии дефектного датчика или при неисправности внешней цепи защиты цифровая система управления Logamatic 4000 генерирует сигнал неисправности. Через шину ECOCAN беспотенциальный сигнал неисправности передаётся на другие системы управления. Таким образом, имеется возможность передать этот сигнал дальше на центральный пульт управления или на сигнализирующее/аварийное устройство в помещении техника-смотрителя (сигнальная лама, звуковой сигнал и т.п.).

Приготовление воды для горячего водоснабжения

Функциональный модуль FM458 в соединении с котлами с Logamatic EMS в базовой комплектации регулирует приготовление горячей воды для контура ГВС. Функция приготовления горячей воды при установленном модуле FM458 рассчитана так, что нагрев воды для контура ГВС всегда реализует Logamatic EMS первого котла через трёхходовой переключающий клапан. Для приготовления горячей воды через Logamatic EMS настенного котла фирмы Будерус имеются два варианта.

● Трёхходовой клапан с EMS

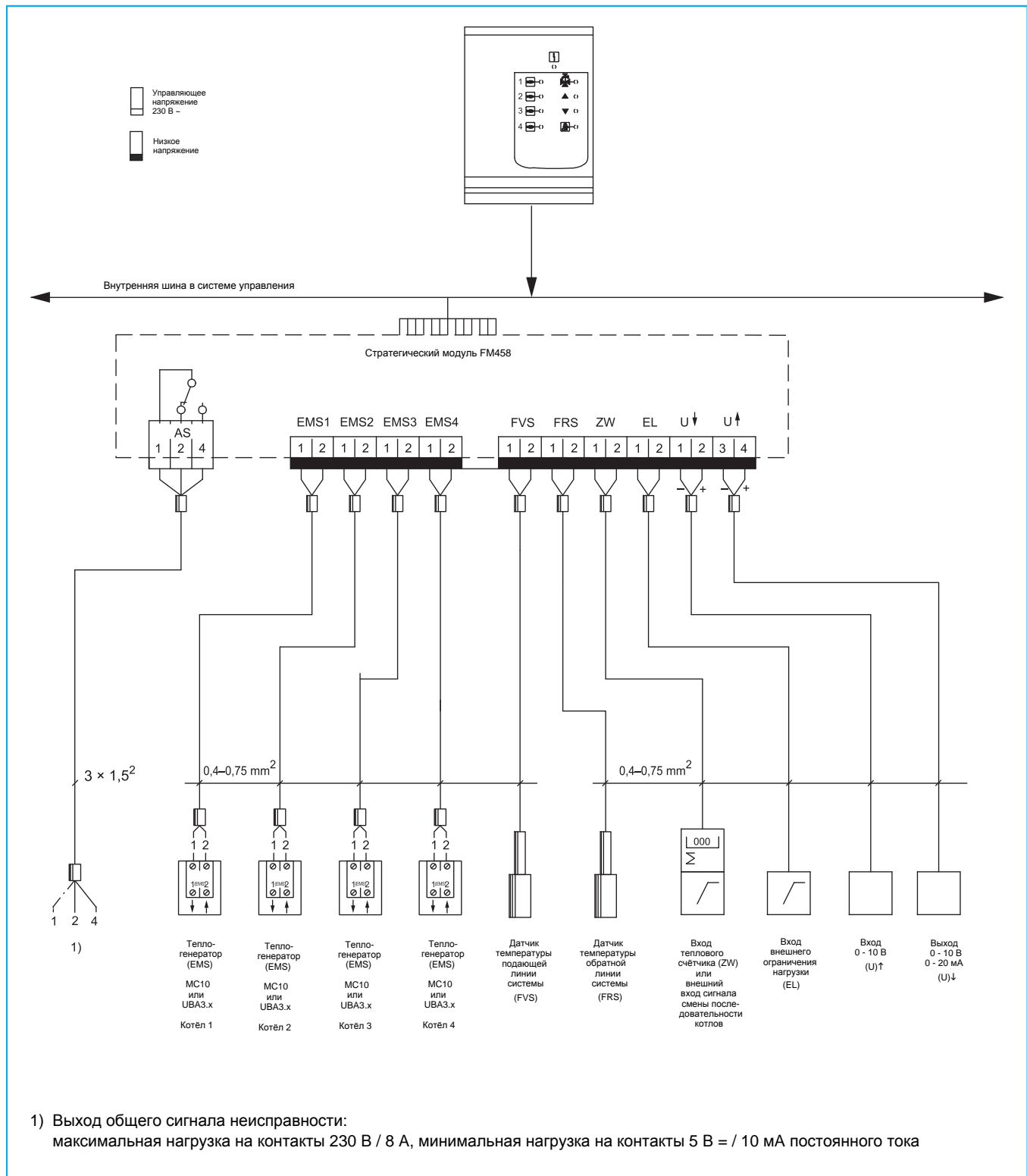
Приготовление горячей воды через внутренний трёхходовой переключающий клапан настенного котла или через отдельный трёхходовой переключающий клапан для бака-водонагревателя ёмкостью более 50 литров.

● По проточному принципу с EMS

Приготовление горячей воды происходит по проточному принципу через внутренний трёхходовой переключающий клапан настенного котла со встроенным баком-водонагревателем ёмкостью менее 50 литров.

→ Принцип действия для этих вариантов более подробно описан в главе Logamatic 4121 (→ стр. 19). Если нагрев воды должен выполняться всеми котлами, то нужно установить функциональный модуль FM441 (→ стр. 72).

5.9.6 Электрическая схема функционального модуля FM458



145/1 Электрическая схема функционального модуля FM458 (сокращения → Стр. 217)

6 Шкаф управления - комплексный вариант системы Logamatic 4000

6.1 Шкаф управления Logamatic 4411

6.1.1 Краткое описание

Область применения

Шкаф управления Logamatic 4411 фирмы Будерус является современной комплексной регулирующей системой для установок средней и большой мощности.

Logamatic 4411 позволяет реализовать разнообразные индивидуальные требования в области отопительной техники. Помимо регулирования отопления имеется много возможностей от применения в системах вентиляции и кондиционирования, в управлении блок-ТЭС до выдачи специфических системных сообщений о неисправностях и выполнения специальных задач. Для реализации системной концепции в шкафу управления размещены как все необходимые функциональные модули системы Logamatic 4000, так и силовая часть для управления потребителями любых типов и размеров.

Кроме того, в шкафу возможна установка автоматики других производителей с соединением через шину с системой управления Будерус. Шкаф управления Logamatic 4411 также предоставляет возможность установки интерфейсных преобразователей для подключения к системе автоматизации здания или для интеграции в вышестоящий уровень управления.

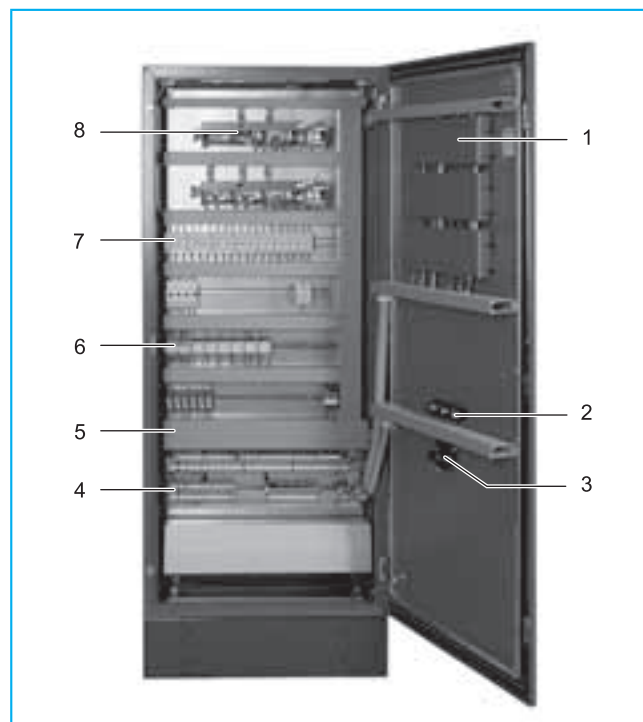
Особенности

- Свободное комбинирование теплопроизводящих и теплопотребляющих установок
- Ориентированная в будущее система всегда готова к расширению новыми функциональными модулями
- Унифицированный логический уровень управления с модульным принципом построения
- Центральный доступ ко всем регулирующим станциям установки через индивидуальную систему управления или компьютер
- Разъёмы для системы дистанционного управления Logamatic для управления, параметризации, контроля и передачи сообщений
- Надёжность в проектировании и исполнении благодаря комплексной системе регулирующей, управляющей и электрической технике фирмы Будерус по принципу „всё из одних рук“ вплоть до пуска в эксплуатацию и инструктажа обслуживающего персонала

→ Подробная информация приведена в документации для проектирования на шкаф управления Logamatic 4411.

Конструкция

Шкаф Logamatic 4411 содержит такие же элементы регулирования, как и системы управления серии Logamatic 4000. Поэтому принцип работы и обслуживание аналогичны. Различие состоит в размещении и специальной конструкции для установки функциональных модулей в шкаф. Обозначение шкафа состоит из букв BS (**B**uderus **S**chalt**s**chranksystem - шкаф управления Будерус) и цифр, обозначающих соответствующие серийные функциональные модули (→ 147/1). Шкаф управления состоит из системной части и блока управления (→ 146/1). Для оснащения приборами безопасности (предохранительным ограничителем температуры STB, регулятором температуры TR), управления горелкой и индикации температуры котловой воды необходимо предусмотреть для каждого напольного котла установку одной серийной системы управления Logamatic 4212. В котлах с EMS серийная система Logamatic EMS оснащена приборами безопасности.



146/1 Пример шкафа управления системы Logamatic 4411: чёткая конструктивная и функциональная компоновка

Экспликация

- 1 Крепление матрицы с заглушками для модулей шкафа управления (внутренняя сторона)
- 2 Сигнальные лампочки контроля фаз (внутренняя сторона)
- 3 Главный выключатель (внутренняя сторона)
- 4 Соединительные клеммы
- 5 Кабельный канал
- 6 Реле
- 7 Предохранители
- 8 Системный блок с интегральными микросхемами

6.1.2 Функциональное расширение для шкафа управления Logamatic 4411

Дополнительные модули¹⁾ для Logamatic 4411

Модуль		Модуль	
Модуль шкафа управления BS441 – Приготовление горячей воды (емкостной водонагреватель) – 1 отопительный контур с исполнительным органом (смесителем)		Модуль шкафа управления BS448 – Запрос на покрытие тепловой нагрузки или общий сигнал неисправности и тепловой счётчик	
Модуль шкафа управления BS442 – 2 отопительных контура с исполнительным органом (смесителем)		Модуль шкафа управления BS456 – Каскад из двух настенных котлов с UBA1.5 с модулированными горелками	
Модуль шкафа управления BS443 – Солнечный коллектор с одним или двумя потребителями		Модуль шкафа управления BS457 – Каскад из четырех настенных котлов с UBA1.5 с модулированными горелками	
Модуль шкафа управления BS444 – Альтернативный теплогенератор и/или бак-накопитель		Модуль шкафа управления BS458 – Стратегический модуль для четырёх котлов с Logamatic 4000 и/или Logamatic EMS	
Модуль шкафа управления BS445 – Приготовление горячей воды (с промежуточным теплообменником)		Коммуникационный порт LON Gateway – Соединение с шиной LON	LON
Модуль шкафа управления BS446 – Соединение с шиной EIB (Europäischen Installations-BUS)	EIB		

147/1 Функциональное расширение шкафа управления Logamatic 4411 дополнительными модулями

1) Оснащение шкафа управления Logamatic 4411 согласно требованиям к функциональности, применению, планированию и исполнению

6.1.3 Технические характеристики шкафа управления Logamatic 4411

→ Технические характеристики зависят от оснащения шкафа Logamatic 4411, связанного со спецификой

установки, с требованиями к функциональности, применению, планированию и исполнению.

6.1.4 Принцип действия шкафа управления Logamatic 4411

Концепция регулирования и обслуживания

Принцип действия

Функциональные модули шкафа управления работают в сопряжении с центральным процессором - модулем-контроллером BS431. В сочетании с функциональными модулями шкафа управления модуль-контроллер BS431 управляет отопительным котлом, оснащённым одноступенчатой, двухступенчатой или модулированной горелкой. Модуль-контроллер BS431 предназначен для работы максимум с восемью теплопотребителями (т. е. восемь отопительных контуров с исполнительным органом (смесителем) или семь отопительных контуров с исполнительным органом и один контур ГВС). Для управления контурами потребителей необходимо дополнительно установить соответствующие функциональные модули BS442 или BS441.

Если потребуется управлять еще несколькими теплопотребляющими контурами, то шкаф управления можно расширить, установив еще один модуль-контроллер. Максимальное количество модулей-контроллеров может быть 15. Полностью укомплектованный шкаф управления Logamatic 4411 может управлять теплогенерирующей установкой из максимум 8 котлов. Теплопотребляющие контуры можно сконфигурировать, например, как контуры предварительной регулировки для системы вентиляции. К каждому центральному модулю BS434 можно подключить отдельный датчик наружной температуры.

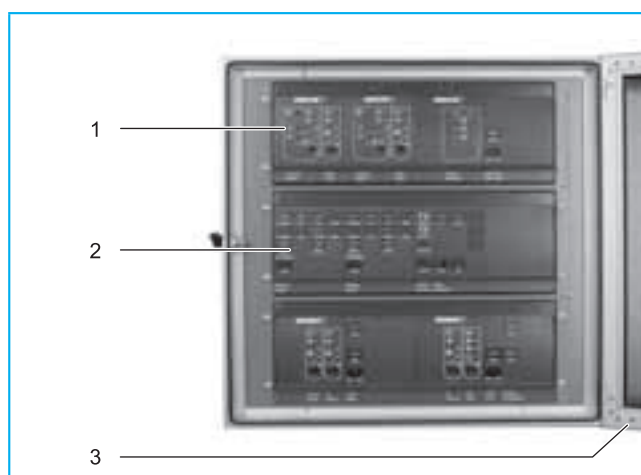
Управление

Управление функциональными модулями осуществляется спереди с наружной стороны двери шкафа. Для защиты от загрязнения или несанкционированного вмешательства панель управления закрывается запираемой на замок крышкой из плексиглаза (→ 148/1).

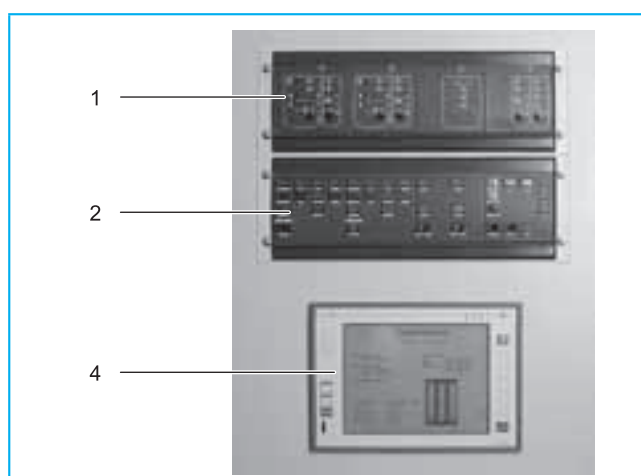
С пульта управления BSMEC2 можно управлять работой и задавать параметры всей установки. Его нужно размещать снаружи на двери шкафа или в настенном держателе в непосредственной близости от шкафа или в диспетчерской (например, у техника-смотрителя).

Пульт управления BSMEC2 может одновременно управлять данными только одного модуля-контроллера BS431 и поэтому при необходимости связи с другим модулем-контроллером его нужно переставить на этот модуль. В принципе, у каждого контроллера может быть собственный пульт управления BSMEC2, чтобы постоянно иметь online доступ ко всем параметрам установки. Удобной альтернативой для пульта управления BSMEC2 является компьютер с программным обеспечением Logamatic ECO-SOFT или специальная графическая панель управления (→ 148/2). Панель управления можно приобрести как адаптированное дополнительное оборудование для шкафа с разными вариантами комплектации.

Компьютер или панель управления имеют доступ через интерфейсный преобразователь Logamatic Service Key или порт RS232 к шине ECOCAN и через неё ко всем участникам шины (→ Стр. 12). Кроме того, компьютер и панель управления предлагают по сравнению с пультом BSMEC2 дополнительные функции для пуска в эксплуатацию, обслуживания и контроля шкафа управления.



148/1 Пример с тремя блоками управления на двери шкафа



148/2 Пример с двумя блоками и одной панелью управления на двери шкафа

Экспликация (→ 148/1 и 148/2)

- 1 Блок с панелью функциональных модулей
- 2 Блок со стандартной управляющей матрицей
- 3 Дверца из плексиглаза (запираемая)
- 4 Сенсорная панель управления

6.2 Шкаф системы управления теплогенератором WEM

6.2.1 Область применения

Система управления теплогенератором WEM (Wärmeerzeugermanagement) может регулировать работу следующего оборудования

- дизельные/газовые конденсационные котлы
- дизельные /газовые низкотемпературные котлы
- другие теплогенераторы (например, блок-ТЭС, твердотопливные котлы) с баком-накопителем или без него

Обмен данными между регулируемыми модулями происходит через внутреннюю шину (I²C-BUS). Шина размещена в системном блоке на специальных шинных платах. Соединение нескольких контроллеров, шкафов управления, а также пространственно удалённых ведомых систем управления осуществляется через двухжильную стандартную шину ECOCAN. Расстояние до самого дальнего участника шины ECOCAN должно быть не более 1000 м (→ Стр. 12).

Система WEM предназначена для обеспечения условий эксплуатации указанного выше оборудования. Одновременно она обеспечивает экономичный режим работы установки посредством оптимального регулирования теплогенераторов с интеллигентной системой стратегического управления на базе шкафа Logamatic 4411.

Кроме того, к системе можно подключать запросы на покрытие тепловой нагрузки через внешний сигнал 0-10 В, через беспотенциальные входы или соответствующие коммуникационные порты для соединения с шиной. Связь с вышестоящим уровнем управления DDC (Direct Digital Control) или с системой контроля за электронными приборами в здании GLT (Gebäudeleittechnik) осуществляется, как правило, через разъём 0-10В, при этом ведущим параметром является температура подающей линии установки. Рабочие сообщения и сообщения о неисправностях могут выдаваться опционально как отдельные сообщения через беспотенциальный контакт.

Система управления теплогенераторами подходит также для дистанционного контроля и параметрирования в рамках системы дистанционного контроля и управления Logamatic. Через приобретаемый дополнительно модем Logamatic Easusom или Logamatic Easusom PRO можно осуществлять автоматическую передачу происходящих событий максимум 16 абонентам со свободно программируемой комбинацией принимающих адресов и временем передачи в зависимости от выбранного типа модема. Возможно дистанционное параметрирование всех подключенных к шине ECOCAN контроллеров.

Передавать сообщения абонентам можно

- по факсу
- в виде SMS (мобильная связь в сетях D1, D2 или E-Plus)
- на центральный компьютер (ECO-MASTERSOFT)
- по E-Mail

Внутренний архив сообщений предоставляет информацию в текстовом виде с указанием даты, времени,

адреса размещения оборудования и с описанием неисправности.

Будерус предлагает полный комплекс услуг при поставке шкафа управления теплогенераторами по принципу "всё - из одних рук". Уже на стадии проектирования отопительной системы инженерам, монтажникам и эксплуатационникам всегда помогут прошедшие обучение консультанты по продажам и техническим вопросам. Общей целью является оптимальная адаптация системы управления к индивидуальной отопительной системе. Только так можно эффективно и экономично реализовать специфические преимущества шкафа управления. Затратные приобретения отдельных компонентов у различных производителей и налаживание разных систем осталось в прошлом. Будерус, являясь специалистом по котлам, гидравлике и управлению, предлагает комплексное решение вопроса от проектирования до пуска в эксплуатацию и проведения инструктажа обслуживающего персонала.

Шкаф управления фирмы Будерус всегда продаётся полностью укомплектованным. Все компоненты шкафа проходят заводское тестирование. Все модули уже установлены, работоспособны и соединены с шиной.



149/1 Специалисты в области DDC-техники предлагают различные варианты с учётом индивидуальной специфики объекта.

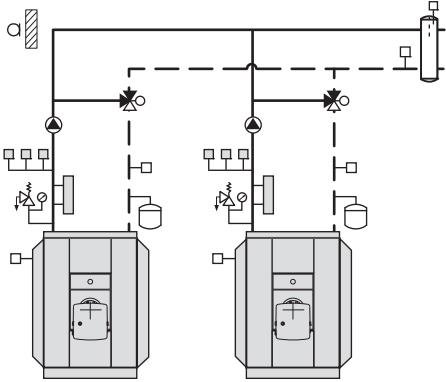
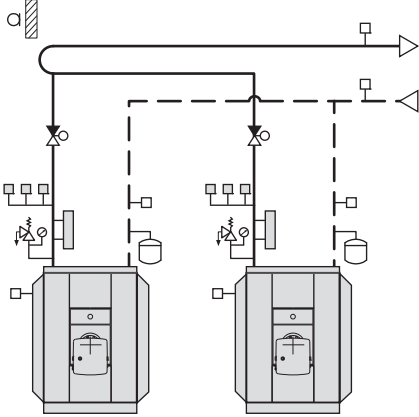
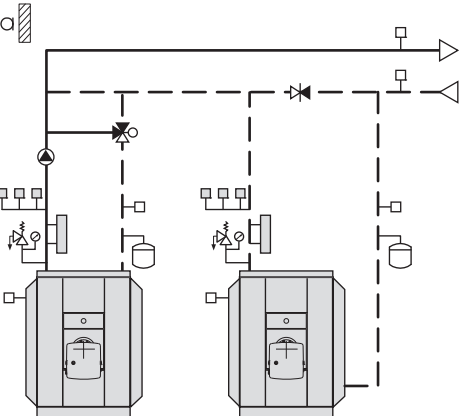
6.2.2 Примеры установок

Установки с одним котлом

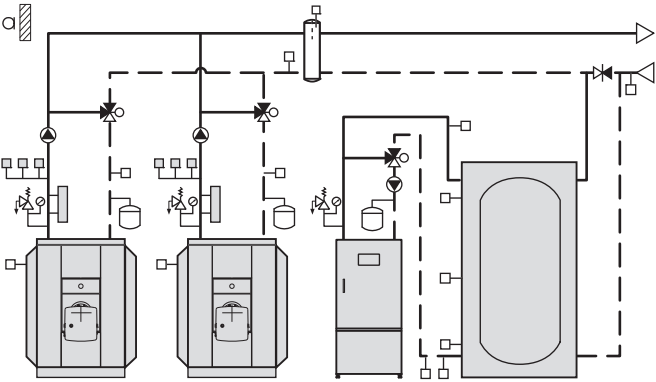
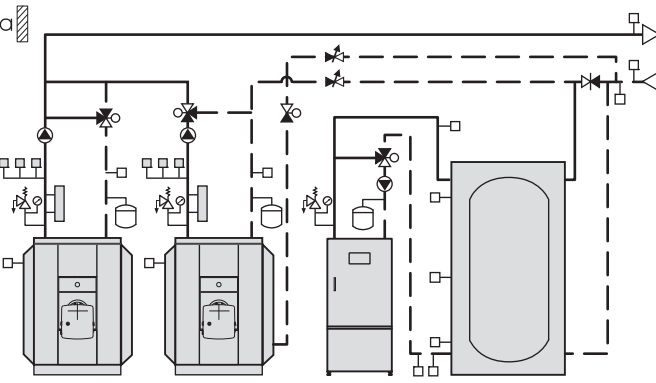
Схема установки	Примечания
<p>Тип WEM 1a</p> <p>Вариант А Вариант В Вариант С Вариант D</p> <p>Вариант E Вариант F</p>	<p>Если температура, измеренная котловым датчиком, становится ниже заданного значения, то котёл включается.</p> <p>Через дроссельный клапан с электроприводом или трёхходовой исполнительный орган обеспечиваются условия эксплуатации в зависимости от типа котла: Ecostream, низкотемпературный (НТ), НТ с цокольной температурой или НТ с минимальной температурой обратной линии.</p>
<p>Тип WEM 1b – схема с блок-ТЭС и баком-накопителем</p>	<p>Блок-ТЭС с баком-накопителем служит теплогенератором с основной нагрузкой. Он подключается и отключается системой управления бака-накопителя.</p> <p>Если температура, измеренная стратегическим датчиком подающей линии, становится ниже заданного значения, то включается котёл.</p> <p>Требуемые условия эксплуатации котла обеспечиваются через трёхходовой исполнительный орган в зависимости от типа котла: Ecostream или НТ с цокольной температурой.</p>

150/1 Примеры установок с одним котлом

Установки с двумя котлами

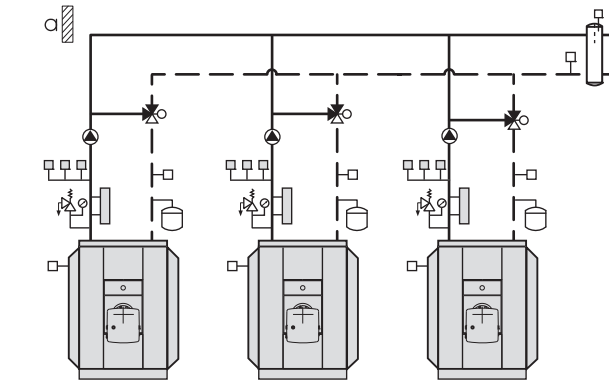
Схема установки	Примечания
<p data-bbox="132 297 624 320">Тип WEM 2a – схема с гидравлической стрелкой</p> 	<p data-bbox="829 331 1453 387">Стратегический модуль регулирует последовательность включения котлов в зависимости от нагрузки или по времени.</p> <p data-bbox="829 409 1453 465">Работа котлов может быть параллельной или последовательной. Режим работы задаётся на пульте управления.</p> <p data-bbox="829 488 1390 544">Оба котла гидравлически запираются исполнительным органом котлового контура.</p>
<p data-bbox="132 790 639 813">Тип WEM 2b – подключение по схеме Тихельмана</p> 	<p data-bbox="829 824 1453 880">Стратегический модуль регулирует последовательность включения котлов в зависимости от нагрузки или по времени.</p> <p data-bbox="829 902 1453 958">Работа котлов может быть параллельной или последовательной. Режим работы задаётся на пульте управления.</p> <p data-bbox="829 981 1430 1059">Оба отопительных котла гидравлически запираются исполнительным органом SK котлового контура (дрессельным клапаном с электроприводом).</p>
<p data-bbox="132 1317 1214 1339">Тип WEM 2c – схема с последовательным подключением конденсационного и низкотемпературного котлов</p> 	<p data-bbox="829 1350 1453 1406">Конденсационный котёл служит теплогенератором с основной нагрузкой.</p> <p data-bbox="829 1429 1414 1563">Если температура, измеренная стратегическим датчиком подающей линии, становится ниже заданного значения, то конденсационный котёл включается. При увеличении теплопотребности автоматически включается следующая степень (второй котёл).</p> <p data-bbox="829 1585 1437 1664">Через трёхходовой исполнительный орган в зависимости от типа котла обеспечиваются необходимые условия эксплуатации ведомого котла.</p>

151/1 Примеры установок с двумя котлами

Схема установки	Примечания
<p data-bbox="134 203 954 230">Тип WEM 2d – схема с блок-ТЭС, баком-накопителем и гидравлической стрелкой</p> 	<p data-bbox="831 241 1455 320">Блок-ТЭС с баком-накопителем служит теплогенератором с основной нагрузкой. Он подключается и отключается системой управления бака-накопителя.</p> <p data-bbox="831 349 1455 405">Стратегический модуль регулирует последовательность включения котлов в зависимости от нагрузки или по времени.</p> <p data-bbox="831 434 1455 490">Работа котлов может быть параллельной или последовательной. Режим работы задаётся на пульте управления.</p>
<p data-bbox="134 692 1417 719">Тип WEM 2e – схема с блок-ТЭС, баком-накопителем и газовым конденсационным котлом в качестве второго теплогенератора</p> 	<p data-bbox="831 730 1455 808">Блок-ТЭС с баком-накопителем служит теплогенератором с основной нагрузкой. Он подключается и отключается системой управления бака-накопителя.</p> <p data-bbox="831 837 1455 916">Если тепла, производимого блок-ТЭС, хватает для покрытия текущей теплотребности, то котлы гидравлически отсекаются от отопительной системы.</p>

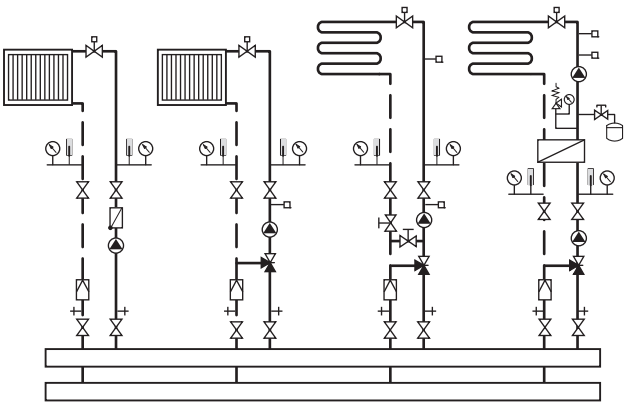
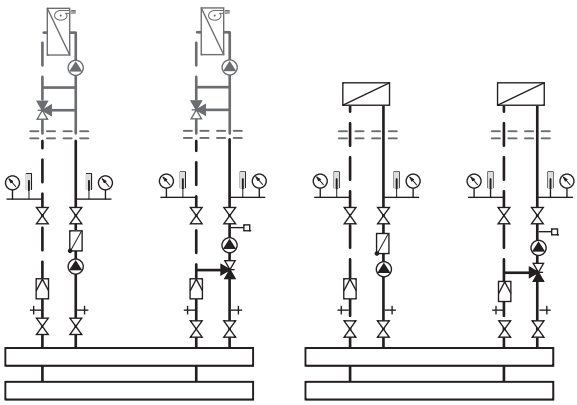
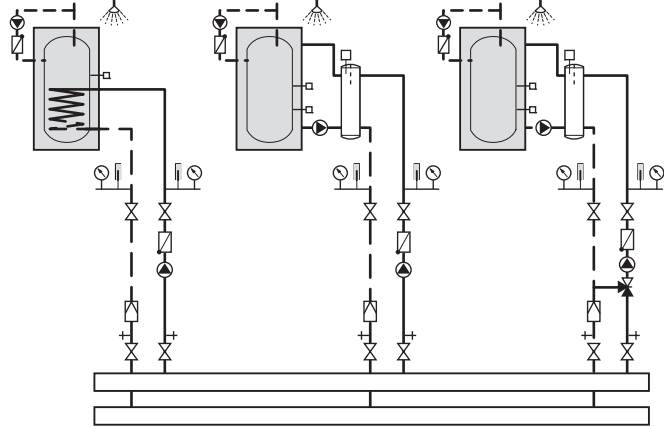
152/1 Примеры установок с двумя котлами

Установка с 3 котлами

Схема установки	Примечания
<p data-bbox="134 1395 611 1422">Тип WEM 3 – схема с гидравлической стрелкой</p> 	<p data-bbox="831 1433 1455 1489">Стратегический модуль регулирует последовательность включения котлов в зависимости от нагрузки или по времени.</p> <p data-bbox="831 1518 1455 1574">Работа котлов может быть параллельной или последовательной. Режим работы задаётся на пульте управления.</p> <p data-bbox="831 1603 1455 1659">Каждый отопительный котёл гидравлически перекрывается исполнительным органом.</p>

152/2 Пример установки с 3 котлами

Распределение тепла

Схема установки	Примечания
<p data-bbox="132 297 368 320">Отопительные контуры</p> 	<p data-bbox="831 331 1410 383">Система управления теплогенератором WEM регулирует отопительные контуры и контур тёплых полов.</p>
<p data-bbox="132 790 895 813">Регулирование контура системы вентиляции и кондиционирования воздуха</p> 	<p data-bbox="831 824 1442 902">Система управления теплогенератором WEM может регулировать контур системы вентиляции и кондиционирования воздуха.</p> <p data-bbox="831 931 1442 1010">WEM круглогодично обеспечивает постоянную заданную температуру подающей линии или переменную температуру подающей линии в зависимости от наружной температуры.</p>
<p data-bbox="132 1283 432 1305">Приготовление воды для ГВС</p> 	<p data-bbox="831 1317 1453 1417">В системе управления теплогенератором WEM имеются возможности для регулирования приготовления горячей воды в баке-водонагревателе или в системе с промежуточным теплообменником.</p>

153/1 Примеры распределения тепла

7 Система дистанционного управления Logamatic

7.1 Модем дистанционной связи Logamatic Easycom

7.1.1 Краткое описание

Область применения

Модем дистанционной связи Logamatic Easycom предназначен для дистанционного управления, диагностики (например, при проведении сервисных работ) и технического обслуживания отопительных установок с цифровыми системами управления серии Logamatic.

Модем предназначен для дистанционного контроля с автоматической передачей сообщений на различные коммуникационные устройства. Возможен доступ в систему дистанционного контроля с использованием уже имеющегося оборудования конечных абонентов (например, телефакс).

Подключение к телефонной линии и пуск в эксплуатацию

- Аналоговая телефонная линия или с адаптером (преобразователь а/б) через интегральную цифровую сеть связи ISDN
- Пуск в эксплуатацию с использованием поставляемого вместе с системой программного обеспечения, работающего под Windows, и параметрирующего кабеля

Связь с системой управления

- Связь через шину ECOCAN с цифровыми системами управления серии Logamatic 4000 (включая системы управления ведомых котлов и функциональные расширения на шине ECOCAN)
- Связь через шину EMS с системами управления серии Logamatic EMS (включая автомат горения SAFe, универсальный автомат горелки UBA3)

Возможности приёма абонентом автоматических сообщений о неисправностях

- Телефакс
- SMS (мобильный телефон в сетях D1, D2 или E-Plus)
- Центральный компьютер (ECO-MASTERSOFT)
- E-Mail

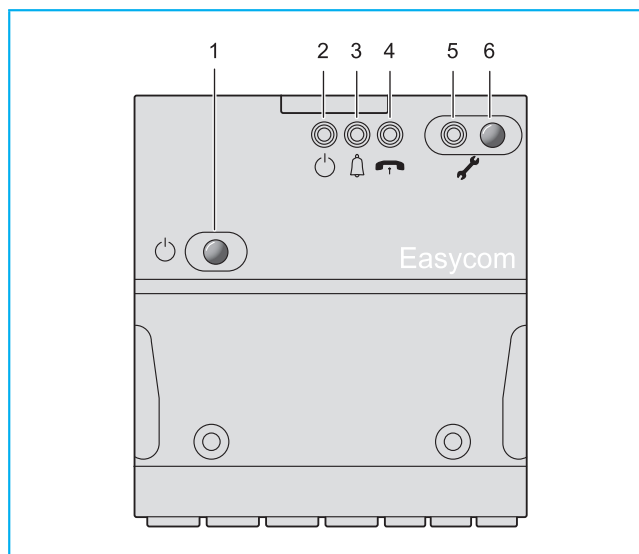
→ Максимально три свободно комбинируемых абонента на линию передачи данных!

Экспликация (→ 154/1)

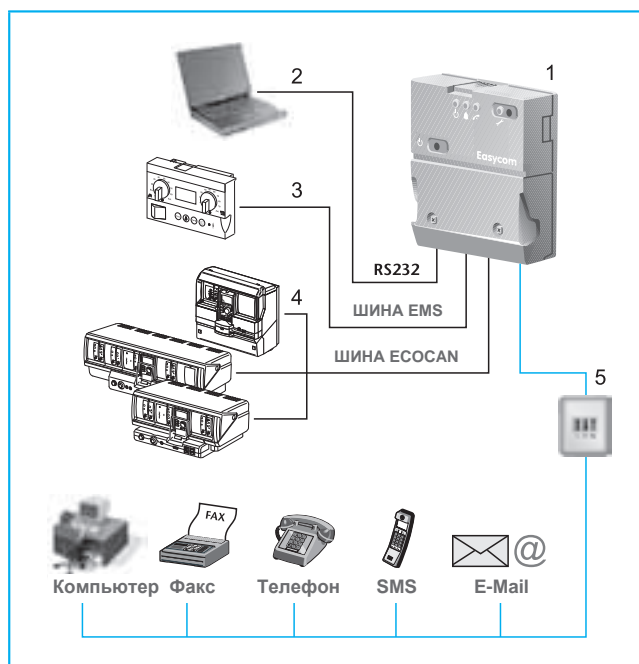
- 1 Пусковой выключатель
- 2 Светодиод: индикация неисправности модуля
- 3 Светодиод: сообщение
- 4 Светодиод: телефонная линия занята
- 5 Светодиод: техническое обслуживание
- 6 Кнопка технического обслуживания или перезапуск

Экспликация (→ 154/2)

- 1 Модем дистанционной связи Logamatic Easycom
- 2 Связь с компьютером через порт RS232
- 3 Связь через шину EMS с системами управления серии Logamatic EMS (например, с главным регулятором Logamatic BC10)
- 4 Связь через шину ECOCAN с цифровыми системами управления серии Logamatic 4000
- 5 Дистанционная связь через аналоговую телефонную линию с устройствами абонента: компьютер, факс, телефон, SMS и E-Mail



154/1 Модем дистанционной связи Logamatic Easycom



154/2 Варианты подключения к модему дистанционной связи Logamatic Easycom

→ Подробная информация по модему дистанционной связи приведена в документация для проектирования "Система дистанционного управления Logamatic и коммуникационные порты".

7.2 Модем дистанционной связи Logamatic Easycom PRO и Easycom PRO GSM (мобильная сеть)

7.2.1 Краткое описание

Область применения

Модем дистанционной связи Logamatic Easycom PRO представляет собой устройство для профессионального применения с расширенным объёмом функций для управления, диагностики (при проведении сервисного обслуживания), дистанционного контроля и изменения параметров отопительных установок с цифровыми системами управления серии Logamatic.

Модем дистанционной связи предназначен для дистанционного контроля с автоматической передачей сообщений на различные коммуникационные устройства. В нем имеется возможность модульного дополнения/расширения для подключения различных устройств заказчика (сигнальных устройств, счётчиков, аналоговых сигналов 0-10В, датчиков, коммутирующих устройств), текстовый экран для индикации текущего состояния, встроенная буферная память для долговременной записи данных и др. Разнообразные возможности подключения устройств заказчика позволяют применение также приложений для DDC/GLT и шкафа управления.

Подключение к телефонной линии и пуск в эксплуатацию

- Easycom PRO (стационарная телефонная сеть): аналоговое телефонное подключение или подключение с адаптером (преобразователем a/b) через интегральную цифровую сеть связи ISDN.
- Easycom PRO GSM: работа через мобильную связь GSM. Договор на услуги мобильной связи заказчика
- Пуск в эксплуатацию с использованием программного обеспечения, работающего под Windows, и параметрирующего кабеля входит в комплект поставки прибора) Необходим разъём RS232 или USB (преобразователь USB можно приобрести по дополнительному заказу)

Связь с системой управления

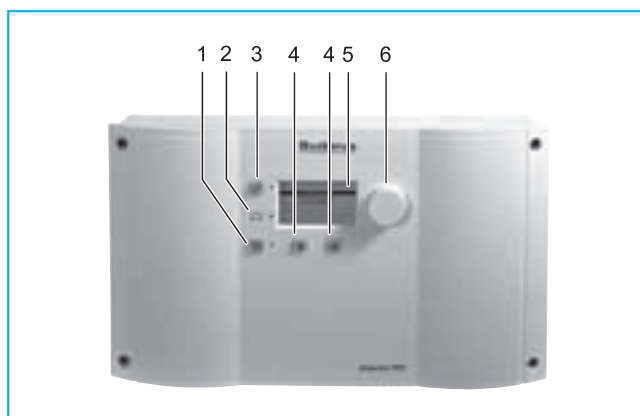
- Связь через шину ECOCAN с цифровыми системами управления серии Logamatic 4000 (включая системы управления ведомых котлов и функциональные расширения на шине ECOCAN)
- Связь через шину EMS с системами управления серии Logamatic EMS (включая автомат горения SAFe, универсальный автомат горелки UBA3)
- Порт RS232

Возможности приёма абонентом автоматических сообщений о неисправностях¹⁾

- Телефакс
- SMS на мобильный телефон (оператор сети в Германии D1/Vodafone/E-Plus; в Австрии A1; в Швейцарии Swisscom)
- Центральный компьютер (ECO-MASTERSOFT)
- E-Mail

→ Подробная информация по модему дистанционной связи приведена в документация для проектирования "Система дистанционного управления Logamatic и коммуникационные порты".

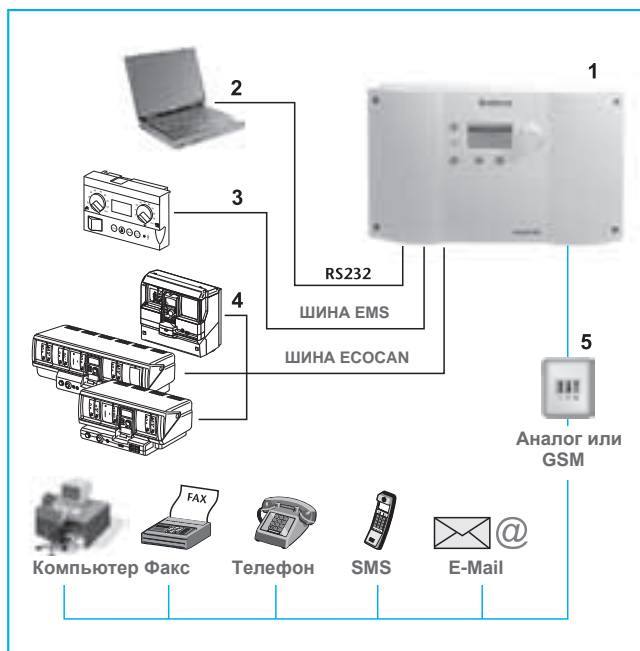
¹⁾ Максимум 16 свободно комбинируемых абонентов



155/1 Модем дистанционной связи Logamatic Easycom PRO

Экспликация

- 1 Пусковой выключатель
- 2 Светодиод индикации работы в аварийном режиме (от аккумуляторной батареи)
- 3 Кнопка технического обслуживания или перезапуск
- 4 Кнопки управления
- 5 Жидкокристаллический экран
- 6 Ручка переключателя, управление по принципу „Нажми и поверни“



155/2 Варианты подключения к модему дистанционной связи Logamatic Easycom PRO

Экспликация

- 1 Модем дистанционной связи Logamatic Easycom PRO (стационарная сеть/GSM)
- 2 Связь с компьютером через порт RS232
- 3 Связь через шину с системами управления серии Logamatic EMS (например, с главным регулятором Logamatic BC10)
- 4 Связь через шину ECOCAN с цифровыми системами управления серии Logamatic 4000
- 5 Дистанционная связь через телефонную линию с устройствами абонента: компьютер, факс, телефон, SMS и E-Mail

7.3 Выбор модема дистанционной связи Logamatic Easycom и Easycom PRO (GSM)

Характеристики модема дистанционной связи	Logamatic Easycom	Logamatic Easycom PRO (GSM)
Дистанционный контроль системы управления: сообщения о рабочем состоянии и неисправностях любому абоненту	Logamatic 4000/EMS	Logamatic 4000/EMS системы управления/компоненты другого производителя
Дистанционный контроль и изменение параметров отопительной установки с системой управления Logamatic	● (программное обеспечение ПК)	● (программное обеспечение ПК)
Максимальное количество абонентов	3	16
Текстовый экран с подсветкой	–	●
Переключение режимов работы по телефону (функция "Отпуск")	●	●
Память данных и архив результатов измерений для записи параметров в течение длительного времени	–	●
Календарь	–	●
Цифровые входы	1	Базовый прибор: 2, с возможным расширением модулями (макс. 20 на установку)
Выход общего сообщения о неисправностях	–	1
Модули для расширения функций	–	Базовый прибор: 3 свободных разъёма Дополнительный корпус: 4 разъёма
Модуль аварийного питания	–	Максимум 1
Модуль входов	–	6 цифровых входов (максимум 3 на установку)
Модуль выходов	–	6 переключающих выходов (максимум 2 на установку)
Аналоговый модуль	–	6 аналоговых входов 0-10 В (максимум 2 на установку)
Исполнение GSM для работы через мобильную сеть	–	●

156/1 Особенности модема дистанционной связи

Обозначения: ● базовая комплектация; – невозможно

7.4 Диагностический прибор Logamatic Service Key для соединения ноутбука с цифровыми системами управления

7.4.1 Принцип действия

Область применения

Штекер для проведения диагностики Logamatic Service Key является интерфейсным преобразователем (коммуникационный порт RS232) для работы в мобильном режиме. Он предназначен для прямого соединения компьютера или ноутбука с разъёмом RS232 с цифровыми системами управления серии Logamatic 4000 или EMS, а также с универсальными автоматами горелки UBA1.x для управления, диагностики, сервисных работ и технического обслуживания отопительной установки.

Через диагностический штекер Logamatic Service Key осуществляется прямая связь со всеми приборами управления на шине, при котором не требуется отдельное подключение к ним. Он предназначен для кратковременной или постоянной связи компьютера или ноутбука с системой управления. Постоянное соединение имеет смысл в том случае, если такие параметры установки, как значения температуры или положения коммутирующих элементов должны, регистрироваться в течение длительного промежутка времени. В этом случае анализ непрерывно записываемых параметров установки возможен с программным обеспечением Logamatic ECO-SOFT 4000 / EMS .

Подключение и подача напряжения

- Прямое соединение компьютера или ноутбука через последовательный порт RS232 с отопительными установками, имеющими цифровые системы управления серии Logamatic 4000, EMS или с настенным отопительным котлом с универсальным автоматом горелки UBA1.x
- Прямое соединение компьютера или ноутбука с разъёмом USB возможно через конверторный провод USB-RS232 (дополнительная комплектация)
- Электропитание через подключенную систему управления

Цифровая связь

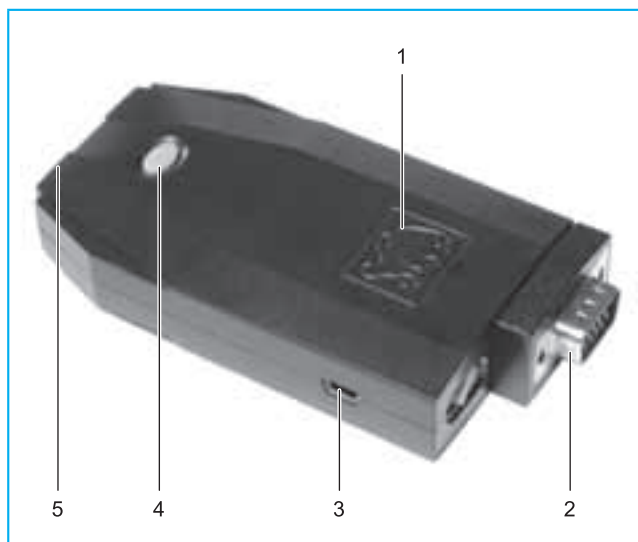
- Соединительный штекер Logamatic для систем управления серии Logamatic 4000 (включая системы управления на ведомых котлах и функциональные расширения на шине ECOCAN)
- Соединительный штекер Logamatic для систем управления серии Logamatic EMS (включая автомат горелки SAFe, универсальный автомат горелки UBA3), а также
- Соединительный штекер Logamatic для универсальных автоматов горелки UBA1.x настенных котлов

Обслуживание и изменение параметров

- Управление, диагностика, сервис, техническое обслуживание и пуск в эксплуатацию отопительных котлов Будерус через компьютер или ноутбук с сервисной программой Logamatic ECO-SOFT (учитывайте системные требования на п.160!)
- Изменение параметров и длительная запись данных на компьютере или ноутбуке с сервисной программой Logamatic ECO-SOFT непосредственно на месте эксплуатации котла

Комплект поставки

- Диагностический штекер Logamatic Service Key (→ [157/1](#))
 - Соединительный штекер Logamatic для Logamatic 4000, EMS и UBA1.5 (→ [158/1](#))
 - Соединительный провод RS232 (длина 2 м)
- Конверторный провод USB-RS232 можно приобрести по дополнительному заказу!

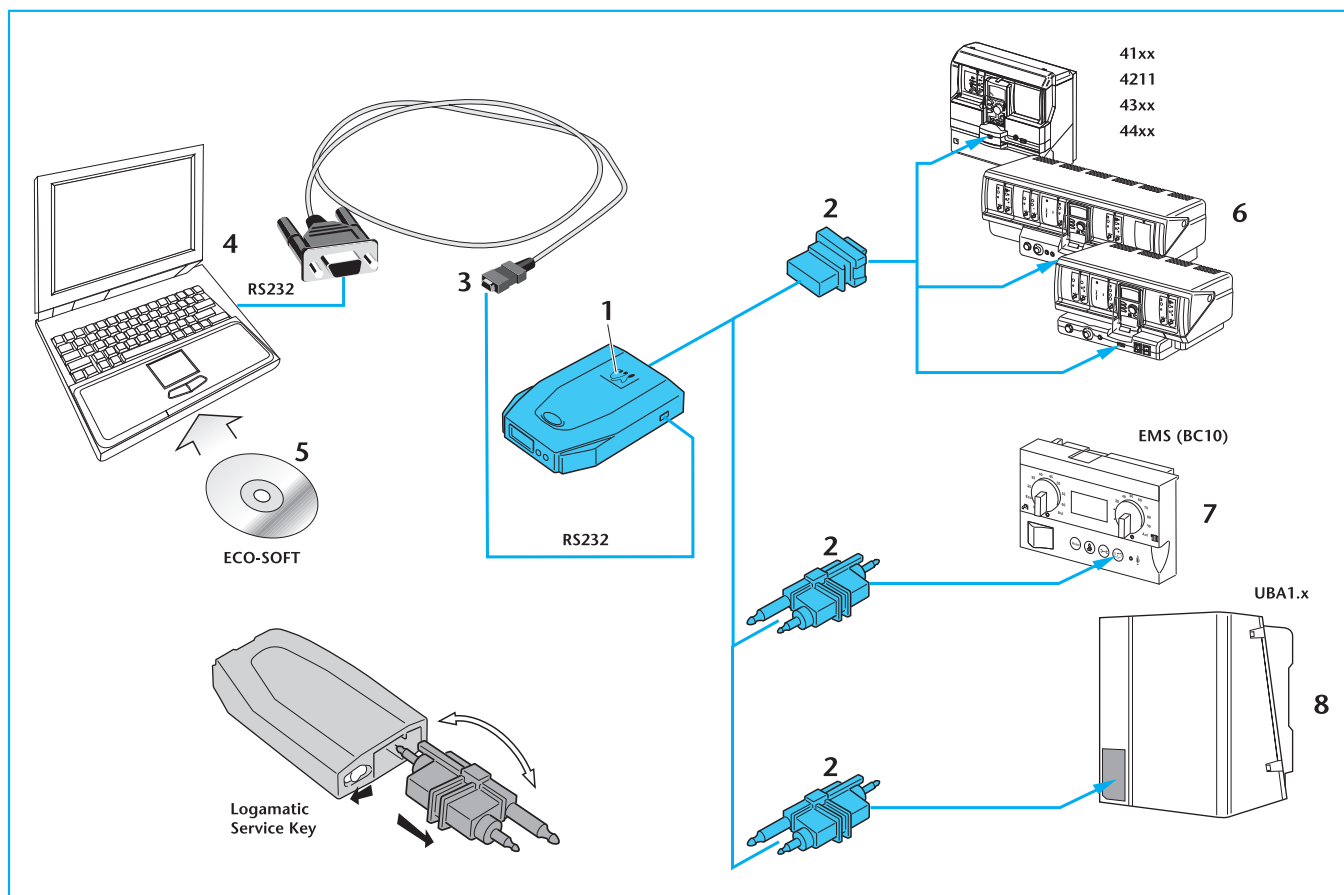


157/1 Диагностический штекер Logamatic Service Key

Экспликация

- 1 Диагностический штекер Logamatic Service Key
- 2 Соединительный штекер Logamatic для соединения с системами управления Logamatic
- 3 Разъём RS232 для соединительного провода RS232 между Logamatic Service Key и компьютером
- 4 Кнопка сброса (reset)
- 5 Рабочая индикация (2 светодиода)

Варианты подключения Logamatic Service Key



158/1 Варианты подключения диагностического штекера Logamatic Service Key для управления, диагностики и технического обслуживания отопительных установок

Экспликация

- | | |
|---|--|
| <p>1 Диагностический штекер Logamatic Service Key</p> <p>2 Соединительный штекер Logamatic ECOCAN (4000), EMS, UBA1.x</p> <p>3 Провод RS232 для соединения Logamatic Service Key с компьютером</p> <p>4 Компьютер с разъемом RS232 (конверторный кабель USB-RS232 можно приобрести по дополнительному заказу)</p> | <p>5 Сервисная программа Logamatic ECO-SOFT (дополнительная комплектация)</p> <p>6 Подключение к цифровым системам управления серии Logamatic 4000</p> <p>7 Подключение к цифровым системам управления серии Logamatic EMS (главный регулятор Logamatic BC10)</p> <p>8 Подключение к универсальному автомату горелки UBA1.x настенного котла (у Logamatic Service Key начиная с версии V2.1)</p> |
|---|--|

7.4.2 Технические характеристики диагностического штекера Logamatic Service Key

Диагностический штекер	Logamatic Service Key
Рабочее напряжение	5–24 В = (через систему управления)
Потребляемая мощность	макс. 5 ВА
Степень защиты	IP 40
Соединение Logamatic Service Key с компьютером/ноутбуком ¹⁾	Порт RS232
Соединение Logamatic Service Key с Logamatic 4000 ²⁾	Соединительный штекер Logamatic (связь с шиной ECOCAN)
Соединение Logamatic Service Key с Logamatic EMS ²⁾	Соединительный штекер Logamatic (связь с шиной EMS)

158/2 Технические характеристики диагностического штекера Logamatic Service Key

- 1) Максимальная длина провода 2 м, соединительный провод RS232 (длина 2 м) входит в поставку, конверторный провод USB-RS232 можно приобрести по дополнительному заказу.
- 2) Соединительный штекер Logamatic входит в поставку

7.5 Сервисная программа Logamatic ECO-SOFT 4000 / EMS

7.5.1 Принцип действия

Область применения

Logamatic ECO-SOFT 4000/EMS является сервисной программой для отопительных установок с системами управления Logamatic 4000 или EMS. Она предназначена операторам для простого управления отопительной установкой, а также специалистам по отоплению для проведения диагностики, сервисных работ и пуска в эксплуатацию котлов Будерус через компьютер или ноутбук.

Характеристики программного обеспечения

- Компьютерное сервисное программное обеспечение для отопительных установок с системами управления Logamatic 4000 (41xx, 4211, 4321, 4322, 4323, 4411, в т.ч. установок с несколькими котлами и подуровнями управления) или EMS (пульт управления RCxx, автомат горения SAFe, универсальный автомат горелки UBA3)
- Простое обслуживание отопительной установки, например, для лиц, ответственных за эксплуатацию
- Диагностика, сервис, техническое обслуживание и пуск в эксплуатацию отопительных котлов Будерус специалистами с помощью компьютера/ноутбука
- Дополнительные сервисные функции для настенных котлов с универсальным автоматом горелки UBA1.x
- Наглядное графическое моделирование отдельных уровней обслуживания системы управления (древовидное меню)

- Передача данных из буферной памяти модема дистанционной связи и их графическое изображение (только Logamatic Easycom PRO или ECO-KOM(C))
 - Длительная запись (регистрация) параметров при прямом соединении с системой управления на месте эксплуатации отопительной установки (требуется Service Key или Easycom)
 - Связь с одним или несколькими участниками шины (ECOCAN, EMS) на месте эксплуатации отопительной установки (требуется Service Key или Easycom) или через модем (требуется компьютерный модем, модем дистанционной связи и телефонное соединение)
 - Поддержка при поиске неисправностей и диагностике: считывание памяти неисправностей, индикация текстов отдельных рабочих сообщений и сообщений о неисправностях установки
 - Возможности выбора и блокировки различных частей программы
- Получение текущей информации и обновление программного обеспечения через www.buderus.de.

Комплект поставки

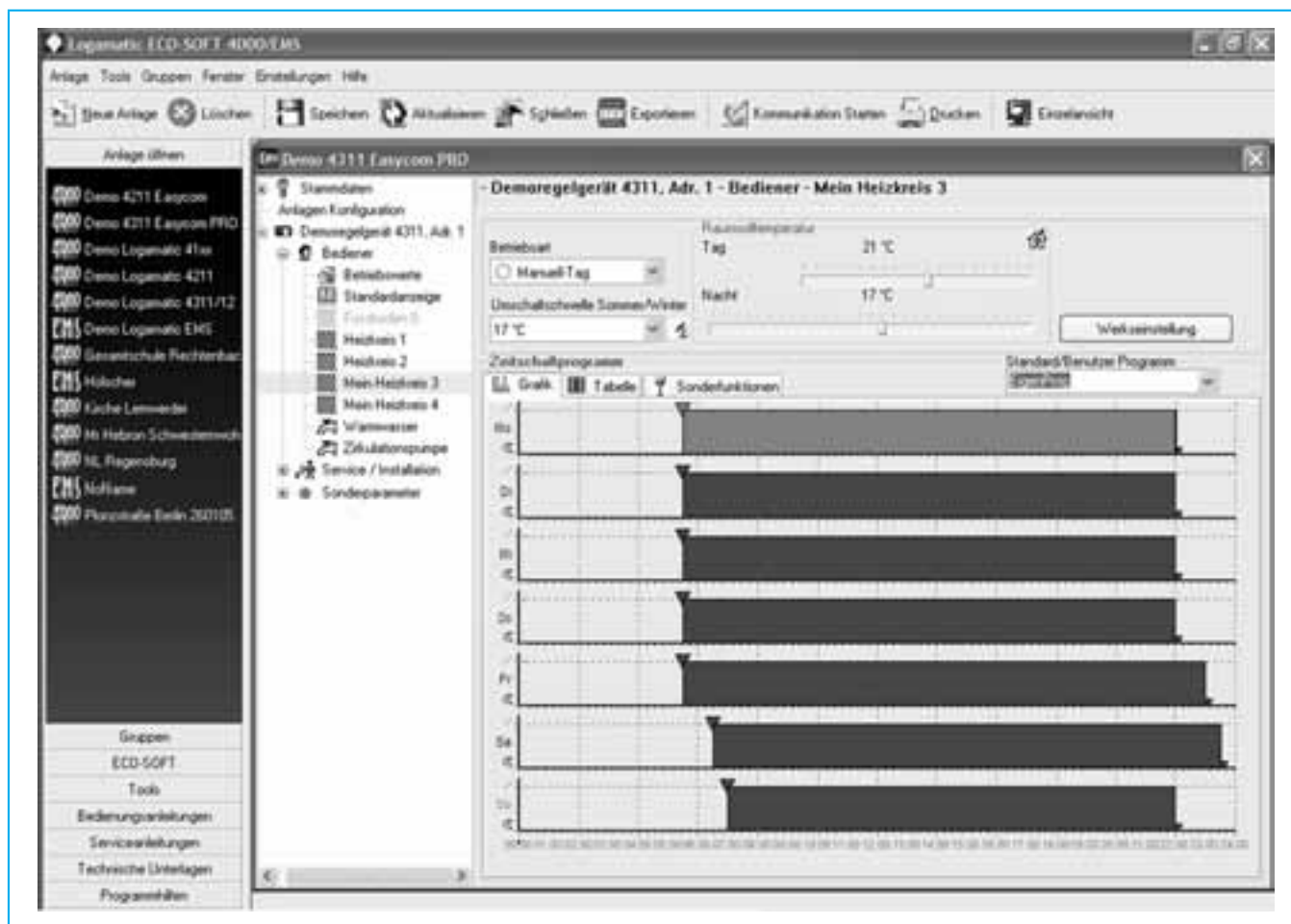
- Компакт-диск с полной версией сервисного программного обеспечения Logamatic ECO-SOFT, включая код доступа, Online-документацию, демонстрационные файлы и регистрацию пользователя
- Необходимо учитывать системные требования для компьютера/ноутбука.

7.5.2 Управление через компьютер с сервисной программой Logamatic ECO-SOFT 4000/EMS

Программа Logamatic ECO-SOFT 4000/EMS разработана для применения в операционной системе Windows и позволяет управлять отопительной установкой во время её эксплуатации, а также проводить диагностику, сервис, техническое обслуживание и пуск в эксплуатацию отопительной установки, оснащённой системами управления Logamatic 4000 или Logamatic EMS, а также настенных котлов с UBA1.x. Изменение параметров отопительной установки, а также ввод заданных значений можно предпринимать, используя это сервисное программное обеспечение, на месте эксплуатации оборудования (через Logamatic Service Key или через модем дистанционной связи Logamatic Easycom) или на рабочем месте оператора (через модем дистанционной связи Logamatic Easycom). Отдельные уровни подключённых систем управления имеют наглядное графическое изображение и управление через меню.

Существует возможность выбора и блокировки различных частей программы. В качестве инструмента для поиска ошибок и диагностики, в сервисной программе Logamatic ECO-SOFT4000/EMS имеется возможность запросить как все текущие рабочие параметры и фактические состояния отопительной установки, так и неисправности, сохранённые в буфере памяти модема дистанционной связи Logamatic Easycom. Длительная регистрация этих данных (Datenlogger) возможна в компьютере или в ноутбуке на месте эксплуатации оборудования через Logamatic Service Key. Эти данные могут отображаться графически на экране компьютера или в виде таблицы (например, Microsoft Excel). Параметры каждой установки можно экспортировать или распечатывать в виде протокола пуска в эксплуатацию.

Сервисная программа Logamatic ECO-SOFT4000/EMS



160/1 Экран сервисной программы Logamatic ECO-SOFT 4000/EMS (пример)

7.5.3 Системные требования для сервисной программы Logamatic ECO-SOFT 4000/EMS

Сервисная программа	Logamatic ECO-SOFT 4000/EMS
Компьютер / процессор	IBM-PC, тактовая частота минимум 500 МГц Экран True Color (разрешение минимум 800 x 600 пикселей) Дискковод CD-ROM
Операционная система	Операционная система Windows 98SE/ME/NT4(SP5)/2000/XP/Vista
Рабочая память	128 МБ RAM (рекомендуется 256 МБ)
Браузер	Internet Explorer версии V5.0 и выше (вкл. MDAC2.7 и MS Jet4.0)
Свободное место на жёстком диске	Минимум 40 МБ (100 МБ при полной инсталляции)
Графическая карта	Оптимальная графической карта VGA 1024 x 768 пикселей, True Color (минимум 800x600)
Интерфейс компьютера	Последовательный порт RS232 или USB (с конверторным проводом USB-RS232 по дополнительному заказу) для подключения Service Key или модема компьютера
Работа через телефонную сеть	Аналоговый модем компьютера и аналоговая телефонная линия. Работоспособность системы с другими модемами, не входящими в список рекомендуемых Бuderус, не гарантируется.

160/2 Системные требования (технические характеристики компьютера) для сервисной программы Logamatic ECO-SOFT 4000/EMS

8 Коммуникационные порты и обмен данными

8.1 Коммуникационный порт Logamatic Gateway RS232 как устройство сопряжения с шиной Logamatic 4000

8.1.1 Принцип действия

- Устройство сопряжения для использования на отопительных установках в стационарном режиме (настенный монтаж)

- **Коммуникационный порт RS232, вариант применения 1**

Коммуникационный порт для связи Logamatic 4000 с вышестоящей системой управления DDC/GLT (системой контроля за приборами в здании через центральный компьютер) - для переключения режимов работы, изменения заданных параметров и индикации фактических значений, для передачи рабочих сообщений и сообщений о неисправностях (выдача протокола передачи данных для Logamatic 4000 по запросу).

или

- **Коммуникационный порт RS232, вариант применения 2**

Коммуникационный порт для связи Logamatic 4000 с компьютером/ноутбуком с программным обеспечением ECO-SOFT (управление, опрос и длительная регистрация параметров отопительной системы).

- Подключение к системе управления Logamatic 4000, включая установки с несколькими котлами / системы управления ведомых котлов (41xx, 4211, 4321, 4322, 4323, 4411 через шину ECOCAN).

- Подключение RS232:

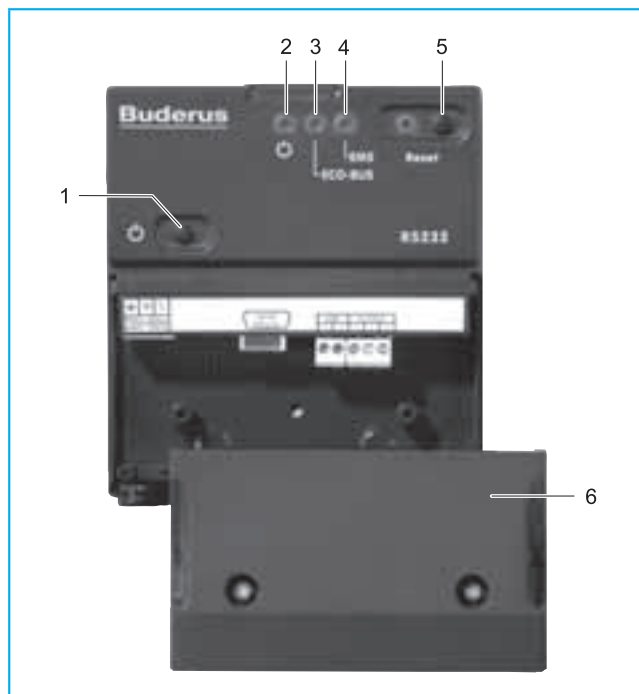
Возможно подключение к порту USB компьютера/ноутбука через конвертер (дополнительное оборудование)

- Сопряжение с шиной Logamatic 4000, условие: порт RS232

→ Соблюдайте системные условия сервисного программного обеспечения ECO-SOFT (→ стр. 160).

Экспликация (→ 161/1)

- 1 Кнопка включения/выключения
- 2 Светодиод: сеть включена
- 3 Светодиод: передача данных через шину ECO
- 4 Светодиод: передача данных через шину EMS
- 5 Светодиод и кнопка Reset для сброса неисправностей
- 6 Крышка

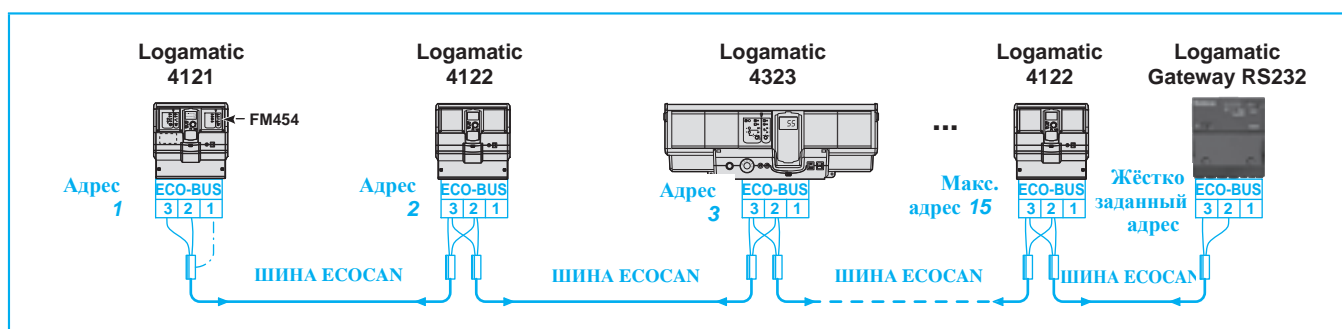


161/1 Коммуникационный порт Logamatic Gateway RS232 для сопряжения с шиной

Интерфейсный преобразователь	Logamatic Gateway RS232
Размеры Ш/В/Г	130/140/40 мм
Вес	0,5 кг
Рабочее напряжение (при 50 Гц ± 4 %)	230 В ~ ± 10 %
Потребляемая мощность	5 ВА
Степень защиты	IP 40
Связь с Logamatic 4000	Шина ECOCAN, макс. 1000 м
Разъём	Порт RS232, макс. 10 м ¹⁾
Температура окружающего воздуха: работа	+5 ... +50 °С
транспортировка	-20 ... +55 °С

161/2 Технические характеристики коммуникационного порта Logamatic RS232

1) Соединительный провод приобретается по дополнительному заказу



161/3 Пример сочетания коммуникационного порта Logamatic Gateway RS232 с другими цифровыми системами управления на шине ECOCAN.

8.2 Коммуникационный порт Logamatic LON для связи Logamatic 4000 с вышестоящей системой управления

8.2.1 Принцип действия

- Интерфейс LONWorks по стандарту LONMARK для интеграции отопительной установки в сеть LON в качестве LON-узла.
- Дистанционное управление и контроль отопительной установки через LON
- Для применения с цифровыми системами управления Logamatic 4211 и 43xx
- Доступ к отопительному котлу и потребителям тепла через шину LON
 - переключение режимов работы (постоянно дневной / постоянно ночной / автоматический)
 - передача запроса на покрытие тепловой нагрузки
 - индикация измеренной температуры
 - изменение заданных значений температуры
 - индикация сообщений о неисправностях от всей отопительной установки
- Подготовка данных как SNVT (Standard Network Variable Type) для

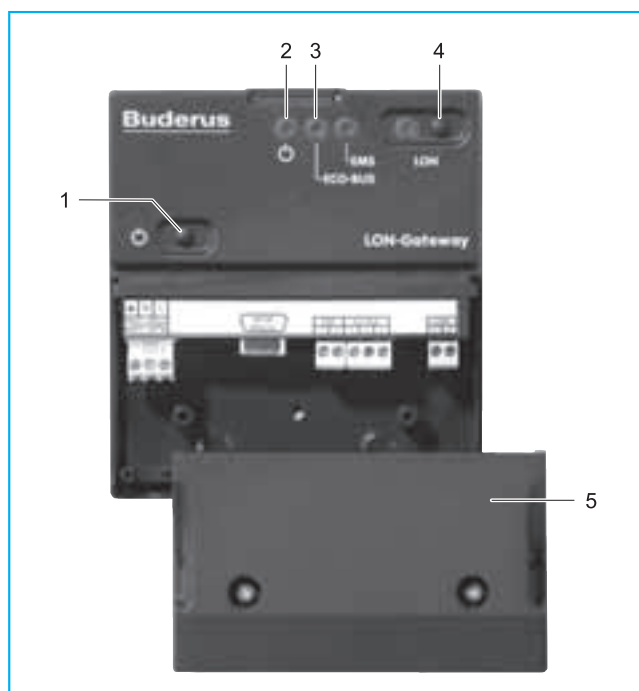
Вариант 1

- 2 отопительных котлов
- 5 отопительных контуров
- приготовления воды для горячего водоснабжения
- термической системы с солнечными коллекторами

Вариант 2 см. документацию LON

- Подключение к сети LON двухжильным кабелем Twisted Pair
- Transceiver FTT10-A для свободной конфигурации или конфигурации линейной шины
- Светодиодная индикация
 - рабочее сообщение
 - связь на шине LON
 - связь на шине ECOCAN/EMS

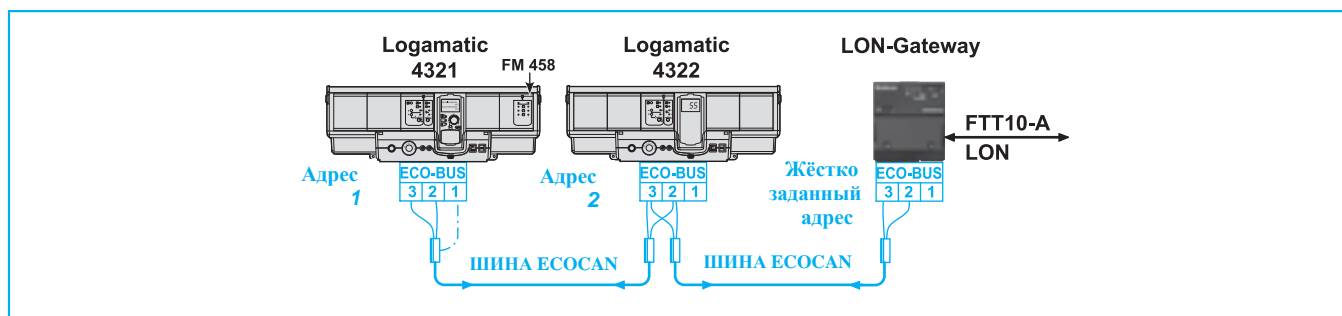
- 2 кнопки
 - сервисная кнопка LON
 - кнопка включения/выключения
 - Предоставляется компакт-диск с базой данных на оборудование
- Параметры системы другого производителя задаются с учётом индивидуальных особенностей установки.



162/1 Logamatic Gateway LON

Экспликация

- 1 Кнопка включения/выключения
- 2 Светодиод: сеть включена
- 3 Светодиод: передача данных через шину ECO
- 4 Светодиод и сервисная кнопка LON
- 5 Крышка



162/2 Пример сочетания коммуникационного порта LON с другими цифровыми системами управления на шине ECOCAN.

9 Аналоговые системы управления серии Logamatic 4000

9.1 Система управления Logamatic 4115 для приготовления горячей воды в емкостном водонагревателе (например, баке-водонагревателе Logalux)

9.1.1 Краткое описание

Область применения

Аналоговая система управления Logamatic 4115 предназначена для регулирования процесса приготовления горячей воды для ГВС в емкостном водонагревателе в соединении:

- с отопительным котлом с постоянной температурой (без регулирования Logamatic по наружной температуре)
- с установками, где к нескольким бакам подаётся тепло в различное время и/или с различными температурами
- с котлами другого производителя (централизованное теплоснабжение)
- с котлами без регулирования температуры горячей воды

→ Для температур подающей линии выше 110 °С необходимо установить предохранительный ограничитель температуры (дополнительный модуль ZM436).

Приготовление воды для горячего водоснабжения

- Регулирование температуры горячей воды через управление загрузочным насосом бака (только насосы переменного тока) или пружинным дроссельным клапаном (если имеется бустерный насос)
- Диапазон регулировки температуры горячей воды 0 - 90 °С
- Возможно подключение таймера
- Беспотенциальный выход для внешнего запроса котлу на покрытие тепловой нагрузки
- Возможно подключение электронагрева
- Возможна установка летнего режима (котёл работает только для приготовления горячей воды)
- Приоритетное приготовление воды для ГВС
- Схема с выбегом насоса
- Переключение между отопительным котлом и электронагревом

На центральном модуле системы управления с помощью переключателей и ручки регулировки температуры можно выполнить нужные настройки (→ [163/2](#)). Светодиоды показывают актуальные рабочие состояния. Сообщение о неисправности отсутствует.

Комплект поставки

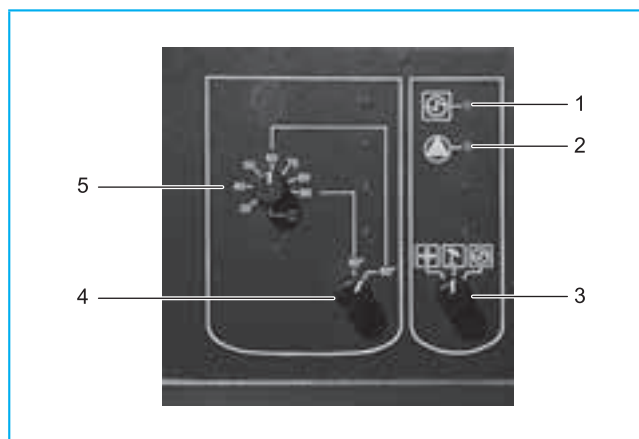
- Аналоговая система управления Logamatic 4115 с центральным модулем ZM428 (→ [163/1](#))
- Датчик температуры горячей воды FSM (в середине бака)



163/1 Система управления Logamatic 4115 в базовой комплектации

Экспликация

- 1 Разъём 1 для центрального модуля ZM428
- 2 Разъём 2 для дополнительного модуля ZM436
- 3 Пусковой выключатель (включение/выключение/ручной режим)
- 4 Предохранитель

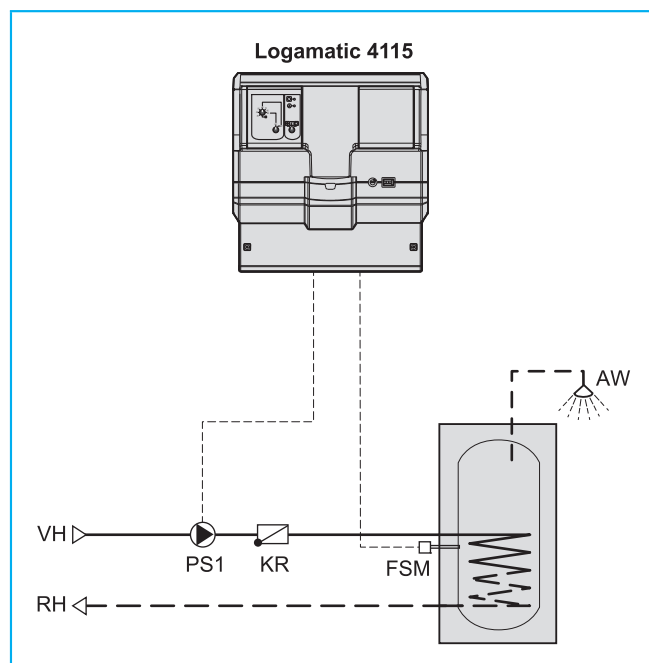


163/2 Центральный модуль ZM428 системы управления Logamatic 4115

Экспликация

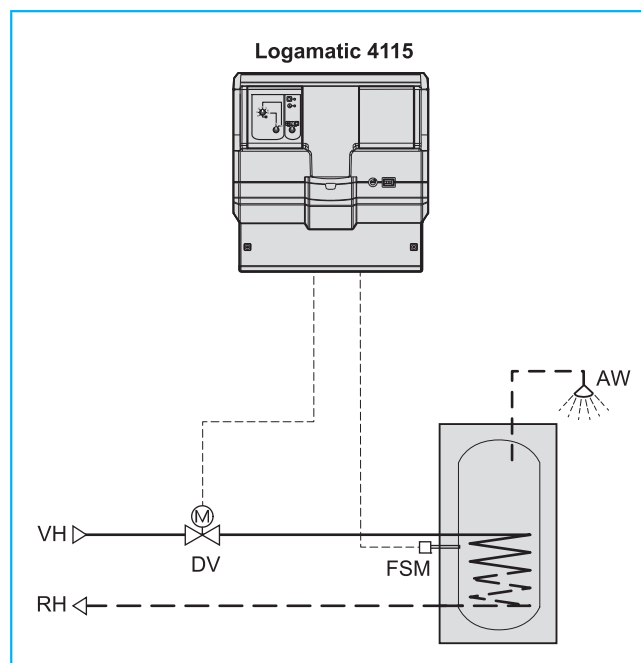
- 1 Светодиод: работает дополнительный электронагрев
- 2 Светодиод: работает загрузочный насос бака
- 3 Переключатель режимов работы: котёл в зимнем / летнем режиме / электронагрев
- 4 Переключатель ограничения максимальной температуры
- 5 Ручка регулировки температуры горячей воды

Logamatic 4115: приготовление горячей воды в системе с емкостным водонагревателем и загрузочным насосом



164/1 Logamatic 4115 в системе приготовления горячей воды с емкостным водонагревателем и загрузочным насосом (электрическая схема → стр. 166, сокращения → Стр. 217)

Logamatic 4115: приготовление горячей воды в системе с емкостным водонагревателем, пружинным дроссельным клапаном и бустерным насосом



164/2 Logamatic 4115 в схеме с пружинным дроссельным клапаном и бустерным насосом (электрическая схема → стр. 166, сокращения → Стр. 217)

9.1.2 Функциональные расширения системы управления Logamatic 4115

Дополнительные модули¹⁾ для Logamatic 4115

Модуль	Модуль
Дополнительный модуль ZM436 – Предохранительный ограничитель температуры горячей воды	

164/3 Функциональное расширение системы управления Logamatic 4115 дополнительными модулями

1) Один свободный разъём в системе управления Logamatic 4115

9.1.3 Технические характеристики системы управления Logamatic 4115

Система управления	Logamatic 4115	Система управления	Logamatic 4115
Рабочее напряжение	230 В ~ ± 10 %	Исполнительный орган (дроссельный клапан) с электроприводом, пружинный	Макс. ток включения 3 А
Частота	50 Гц ± 4 %		Отсутствует сигнал для закрытия!
Потребляемая мощность	2 ВА	Датчик температуры горячей воды FSM ¹⁾ (в средней части бака)	Датчик NTC, Ø 9 мм
Внешний запрос на покрытие тепловой нагрузки ¹⁾	Беспотенциальный вход		
Предохранитель	6,3 А	Дополнительный электронагрев	Только управляющий сигнал
Загрузочный насос бака PS1	Макс. ток включения 3 А	–	–

164/4 Технические характеристики системы управления Logamatic 4115

1) Максимальная длина провода 100 м (более 50 м - экранированный)

9.1.4 Описание работы системы управления Logamatic 4115

→ Это описание касается только базовой комплектации. Система управления Logamatic 4115 имеет один свободный разъём для дополнительного модуля ZM436. Он устанавливается в качестве дополнительного предохранительного ограничителя температуры для приготовления горячей воды при температуре теплоносителя в подающей линии более 110 °С.

Датчик температуры горячей воды

К системе управления Logamatic 4115 относится температурный датчик FSM. Это стандартный датчик фирмы Будерус диаметром 9 мм для контроля температуры воды в середине бака.

Условия включения

Приготовление горячей воды активируется от температурного датчика FSM. Процесс загрузки стартует, когда температура горячей воды на датчике FSM опускается ниже заданного значения на величину гистерезиса. Например, для заданной температуры горячей воды 60 °С гистерезис включения составляет 5 К. Приготовление горячей воды может также включаться по времени от таймера заказчика. Если таймер установлен, то должен быть разблокирован временной канал для приготовления горячей воды.

Загрузка бака

Если выполнены условия включения, то загрузочный насос бака PS1 (только насос переменного тока) работает в постоянном режиме или открывается пружинный дроссельный клапан с приводом от электродвигателя (при наличии бустерного насоса).

→ Необходимо следить за тем, чтобы температура теплоносителя подающей линии была выше заданной температуры горячей воды.

Условия выключения

Условия выключения выполнены, если температура на датчике FSM достигла заданного значения или завершен период приготовления горячей воды в программе работы по таймеру.

При достижении условий выключения загрузочный насос бака PS1 работает еще три минуты перед тем, как выключиться, или дроссельный клапан закрывается через три минуты под действием пружины.

Запрос на покрытие тепловой нагрузки

● Отопительный котёл/система централизованного теплоснабжения

При отоплении от централизованного источника, от систем централизованного теплоснабжения или от котла с регулированием по наружной температуре, при выполнении условий включения система управления Logamatic 4115 включает загрузочный насос бака PS1 или открывает дроссельный пружинный клапан при выполнении условий включения (при наличии бустерного насоса). При нагреве от котла с регулированием по наружной температуре дополнительно передаётся запрос на покрытие тепловой нагрузки через беспотенциальный контакт на отопительный котёл. Если нельзя ограничить температуру теплоносителя подающей линии, то для регулирования температуры нужно установить регулятор без использования вспомогательной энергии и исполнительный орган. Если этот регулятор определяет повышение или понижение температуры относительно заданного значения, то он воздействует на исполнительный орган, который регулирует объёмный поток теплоносителя до тех пор, когда будет достигнуто заданное значение.

● Дополнительный электронагрев

При достижении условий включения реле замыкает контакт дополнительного электронагрева.

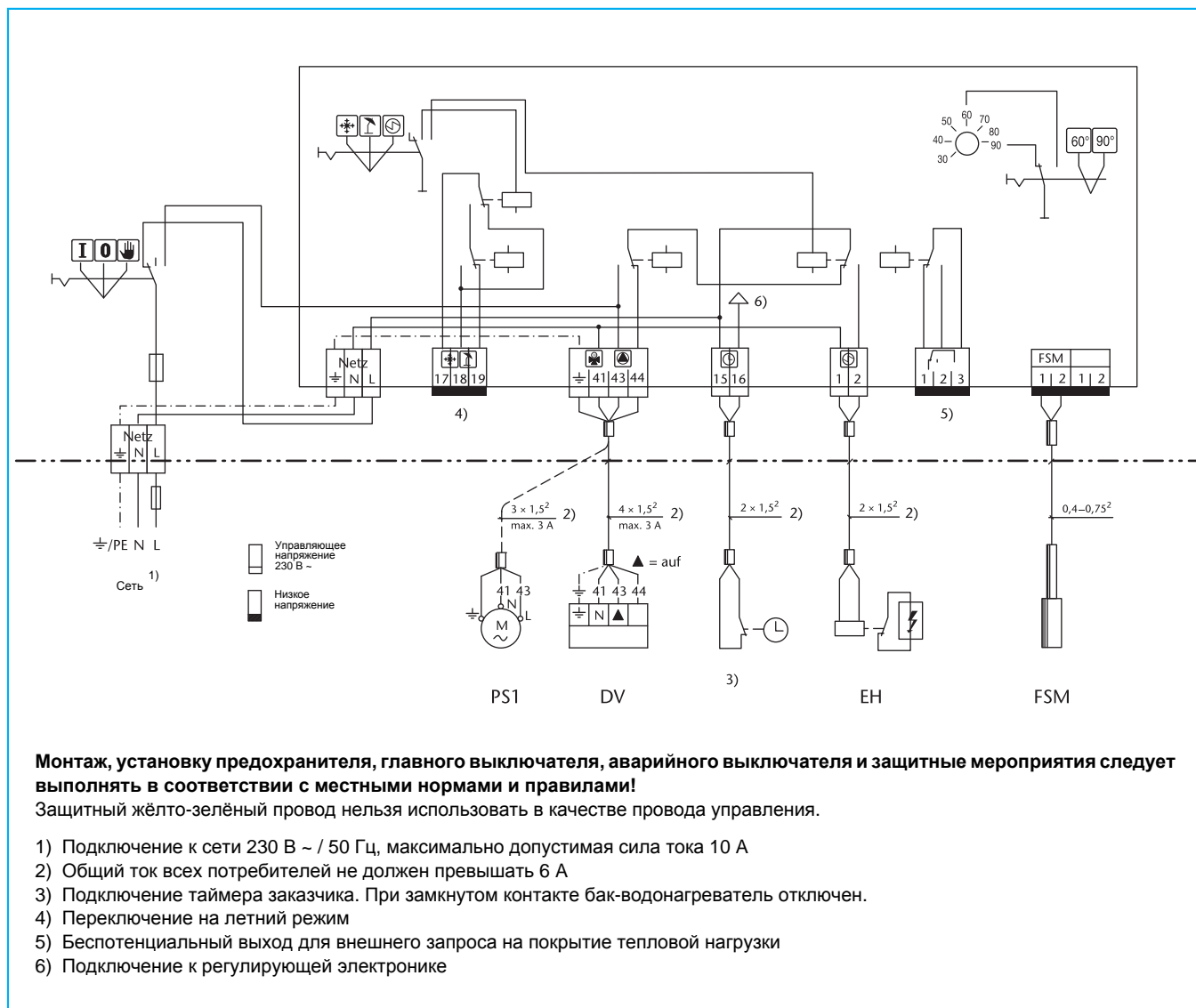
Ручной режим

В ручном режиме работает загрузочный насос бака, и запрос на покрытие тепловой нагрузки не действует. Работу системы определяет далее температура теплоносителя в подающей линии.

Защита от замерзания

Защита от замерзания работает, только если включена система управления и для температуры горячей воды задано значение выше 30 °С. Если заказчик подключил управление по времени, то контакт таймера должен быть разомкнут.

9.1.5 Электрическая схема системы управления Logamatic 4115



166/1 Электрическая схема аналоговой системы управления Logamatic 4115 (сокращения → Стр. 217)

9.2 Система управления Logamatic 4117 для приготовления горячей воды в системе с промежуточным теплообменником Logalux LAP или LSP

9.2.1 Краткое описание

Область применения

Аналоговая система управления Logamatic 4117 предназначена для регулирования процесса приготовления горячей воды для ГВС в схеме с промежуточным теплообменником в соединении:

- с отопительным котлом с постоянной температурой (без регулирования Logamatic по наружной температуре) с температурным регулятором без вспомогательной энергии
- с котлами другого производителя (централизованное теплоснабжение)
- с котлами без регулирования температуры горячей воды

→ Для температур подающей линии выше 110 °С необходимо установить предохранительный ограничитель температуры (дополнительный модуль ZM436).

Приготовление воды для горячего водоснабжения

- Регулирование температуры горячей воды в системах с промежуточным теплообменником через параллельное управление двумя загрузочными насосами (только насосы переменного тока для первичного и вторичного контуров) или одного загрузочного насоса (вторичный контур) и одного пружинного дроссельного клапана с электроприводом (при наличии бустерного насоса)
- Диапазон регулировки температуры горячей воды 0 - 90 °С
- Ограничение температуры горячей воды 60 °С (заводская настройка)
- Температурный датчик включения / выключения с жёстко заданным гистерезисом
- Возможно подключение таймера
- Беспотенциальный выход для внешнего запроса котлу на покрытие тепловой нагрузки
- Возможно подключение электронагрева
- Переключение между отопительным котлом и электронагревом

На центральном модуле системы управления с помощью переключателей и ручки регулировки температуры можно выполнить нужные настройки (→ 167/2). Светодиоды показывают актуальные рабочие состояния. Сообщение о неисправности отсутствует.

Комплект поставки

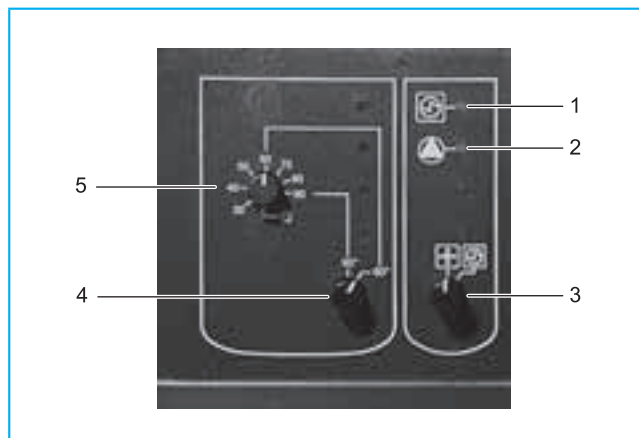
- Аналоговая система управления Logamatic 4117 с центральным модулем ZM429 (→ 167/1)
- Датчик температуры горячей воды FSM (в середине бака)
- Датчик температуры горячей воды FSU (в нижней части бака)



167/1 Система управления Logamatic 4117 в базовой комплектации

Экспликация

- 1 Разъём 1 для центрального модуля ZM429
- 2 Разъём 2 для дополнительного модуля ZM436
- 3 Пусковой выключатель (включение/выключение/ручной режим)
- 4 Предохранитель

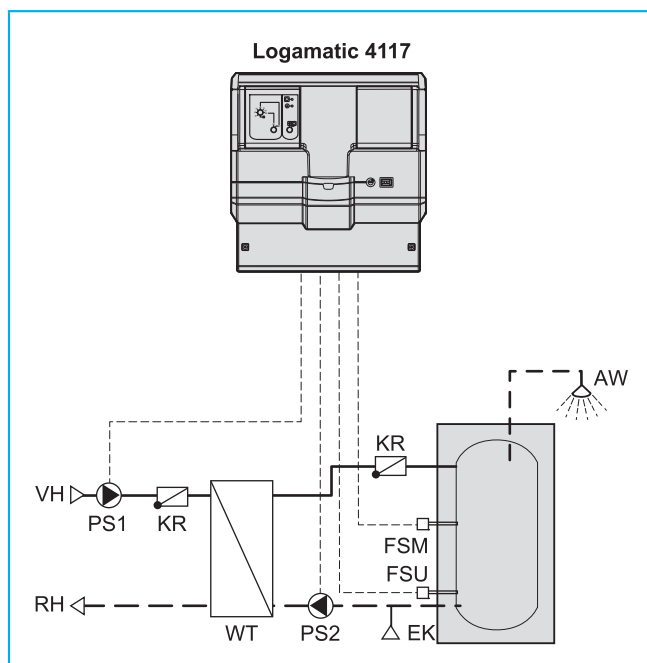


167/2 Центральный модуль ZM429 системы управления Logamatic 4117

Экспликация

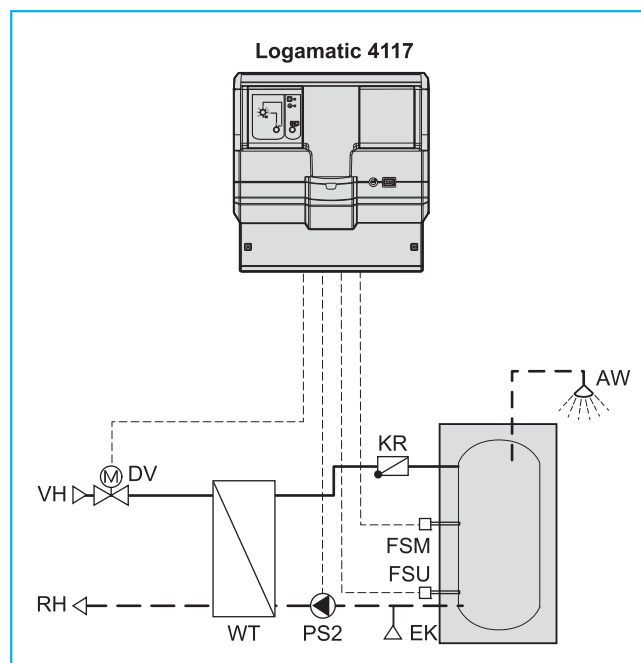
- 1 Светодиод: работает дополнительный электронагрев
- 2 Светодиод: работает загрузочный насос бака
- 3 Переключатель режимов работы: котёл в зимнем / летнем режиме / электронагрев
- 4 Переключатель ограничения максимальной температуры
- 5 Ручка регулировки температуры горячей воды

Logamatic 4117: система с промежуточным теплообменником со вторым загрузочным насосом в первичном контуре



168/1 Logamatic 4117 в системе с дополнительным загрузочным насосом в первичном контуре (электрическая схема → стр. 170, сокращения → Стр. 217)

Logamatic 4117: система с внешним теплообменником с дополнительным пружинным дроссельным клапаном в первичном контуре



168/2 Logamatic 4117 в системе с дополнительным пружинным дроссельным клапаном в первичном контуре (электрическая схема → стр. 170, сокращения → Стр. 217)

9.2.2 Функциональные расширения системы управления Logamatic 4117

Дополнительные модули¹⁾ для Logamatic 4117

Модуль	Модуль
Дополнительный модуль ZM436 – Предохранительный ограничитель температуры горячей воды	

168/3 Функциональное расширение системы управления Logamatic 4117 дополнительными модулями

1) Один свободный разъём в системе управления Logamatic 4117

9.2.3 Технические характеристики системы управления Logamatic 4117

Система управления	Logamatic 4117	Система управления	Logamatic 4117
Рабочее напряжение	230 В ~ ± 10 %	Исполнительный орган (дроссельный клапан) с электроприводом, пружинный	Макс. ток включения 3 А
Частота	50 Гц ± 4 %		Отсутствует сигнал для закрытия!
Потребляемая мощность	2 ВА		Беспотенциальный вход
Загрузочный насос в первичном контуре PS1	Макс. ток включения 3 А	Внешний запрос на покрытие тепловой нагрузки ¹⁾	Датчик температуры горячей воды FSM ¹⁾ (в средней части бака)
Загрузочный насос вторичного контура PS2	Макс. ток включения 3 А		
Предохранитель	6,3 А	Датчик температуры горячей воды FSU ¹⁾ (в нижней части бака)	Датчик NTC, Ø 9 мм
Дополнительный электронагрев	Только управляющий сигнал		

168/4 Технические характеристики системы управления Logamatic 4117

1) Максимальная длина провода 100 м (более 50 м - экранированный)

9.2.4 Описание работы системы управления Logamatic 4117

→ Это описание касается только базовой комплектации. Система управления Logamatic 4117 имеет один свободный разъём для дополнительного модуля ZM436. Он устанавливается в качестве дополнительного предохранительного ограничителя температуры для приготовления горячей воды при температуре теплоносителя в подающей линии более 110 °С.

Датчик температуры горячей воды

К системе управления Logamatic 4117 относится один датчик FSM (в середине бака) и один датчик FSU (в нижней части бака). Это стандартные датчики Будерус диаметром 9 мм для контроля температуры воды в баке.

Условия включения

Приготовление горячей воды активируется от температурного датчика FSM. Процесс загрузки стартует, когда температура горячей воды на датчике FSM опускается ниже заданного значения на величину гистерезиса. Например, для заданной температуры горячей воды 60 °С гистерезис включения составляет 3 К. Приготовление горячей воды может также включаться по времени от таймера заказчика. Если таймер установлен, то должен быть разблокирован временной канал для приготовления горячей воды.

Загрузка бака

Если выполнены условия включения, то загрузочный насос бака PS2 (только переменного тока) работает в постоянном режиме.

→ Необходимо следить за тем, чтобы температура теплоносителя подающей линии была выше заданной температуры горячей воды.

Условия выключения

Условия выключения выполнены, если температура на датчике FSU достигла заданного значения или завершён период приготовления горячей воды в программе работы по таймеру.

При достижении условий выключения загрузочный насос бака PS2 работает ещё три минуты перед тем, как отключиться.

Запрос на покрытие тепловой нагрузки

● Отопительный котёл/система централизованного теплоснабжения

При нагреве от централизованной системы теплоснабжения, других аналогичных центральных систем или от котла с регулированием по наружной температуре Logamatic 4117 включает при выполнении условий включения загрузочный насос бака PS2 во вторичном контуре. Параллельно с этим можно управлять ещё одним загрузочным насосом PS1 (только переменного тока) или пружинным дроссельным клапаном с электроприводом (при наличии бустерного насоса) в первичном контуре. При нагреве от котла с регулированием по наружной температуре дополнительно передаётся запрос на покрытие тепловой нагрузки через беспотенциальный контакт на отопительный котёл. Если нельзя ограничить температуру теплоносителя подающей линии, то для регулирования температуры нужно установить регулятор без использования вспомогательной энергии и исполнительный орган. Если этот регулятор определяет повышение или понижение температуры во вторичном контуре, то он воздействует на исполнительный орган в первичном контуре. Исполнительный орган регулирует объёмный поток теплоносителя до тех пор, когда будет достигнуто заданное значение.

● Дополнительный электронагрев

При достижении условий включения реле замыкает контакт дополнительного электронагрева.

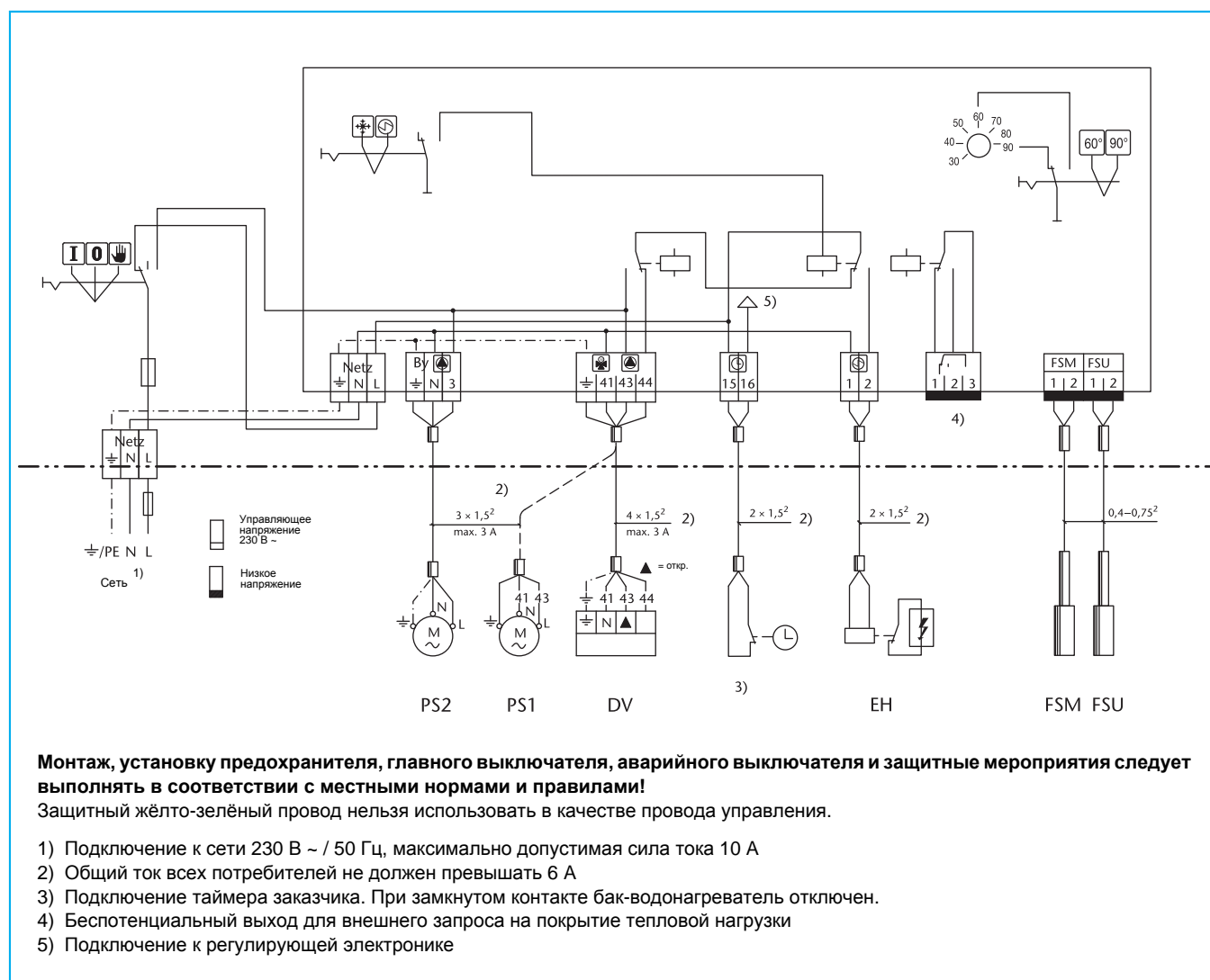
Ручной режим

В ручном режиме работает загрузочный насос бака, и запрос на покрытие тепловой нагрузки не действует. Работу системы определяет далее температура теплоносителя в подающей линии.

Защита от замерзания

Защита от замерзания работает, только если включена система управления и для температуры горячей воды задано значение выше 30 °С. Если заказчик подключил управление по времени, то контакт таймера должен быть разомкнут.

9.2.5 Электрическая схема системы управления Logamatic 4117



170/1 Электрическая схема аналоговой системы управления Logamatic 4117 (сокращения → Стр. 217)

9.3 Система управления Logamatic 4212 для работы напольного отопительного котла с постоянной температурой котловой воды без учёта условий эксплуатации или в соединении с вышестоящей системой регулирования (например, DDC)

9.3.1 Краткое описание

Область применения

Аналоговая система Logamatic 4212 предназначена для управления напольным котлом, работающим на дизельном/газовом топливе, с постоянной температурой котловой воды без учёта условий эксплуатации или в соединении с вышестоящим уровнем управления (например, DDC). Цифровая система управления Logamatic 4212 может регулировать работу одноступенчатой, двухступенчатой или модулированной горелки.

Управление горелкой через Logamatic 4212 (без вышестоящего уровня управления)

- Разблокировка всех ступеней горелки
- Ограничение температуры котловой воды до заданного значения на регуляторе температуры котловой воды (работа с постоянной температурой)
- Отсутствие учёта условий эксплуатации котла (при необходимости только с дополнительным модулем ZM427)

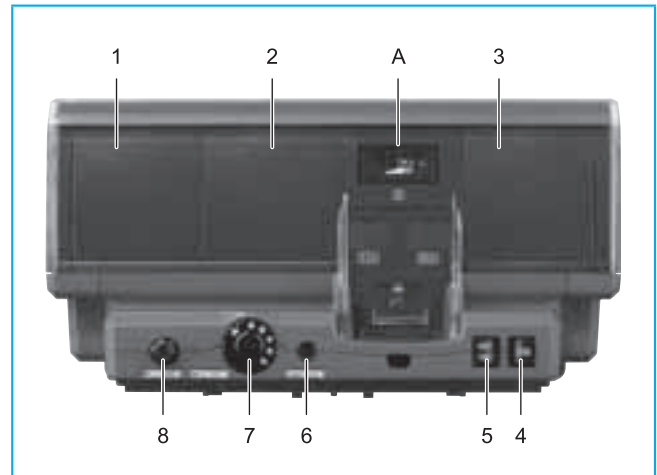
→ Согласно Положению об экономии энергии (§12 EnEV) система управления Logamatic 4212 должна эксплуатироваться с автоматическим устройством регулирования работы по наружной или внутренней температуре с программой включения по времени.

Управление горелкой через вышестоящий уровень управления

- Разблокировка ступеней горелки
- Ограничение температуры котловой воды до заданного на регуляторе температуры значения
- Поддержание условий эксплуатации котла

Комплект поставки

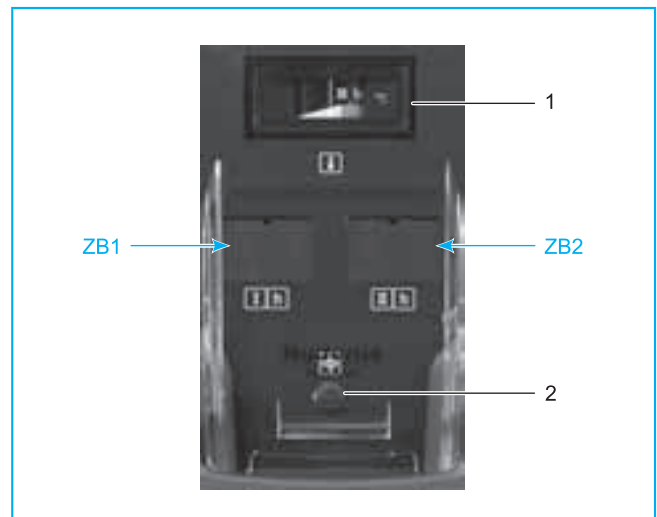
- Аналоговая система управления Logamatic 4212 с центральным модулем ZM425 и автоматикой безопасности (→ [171/1](#))



171/1 Система управления Logamatic 4212 в базовой комплектации

Экспликация

- A Разъём A для центрального модуля ZM425 (→ [171/2](#))
- 1 Разъём 1 для дополнительного модуля ZM TAAN
- 2 Разъём 2 для дополнительного модуля ZM426
- 3 Разъём 3 для дополнительного модуля ZM427
- 4 Пусковой выключатель
- 5 Кнопка для проверки предохранительного ограничителя температуры (нажатая кнопка переключает температурный регулятор)
- 6 Предохранитель
- 7 Регулятор температуры котловой воды
- 8 Предохранительный ограничитель температуры

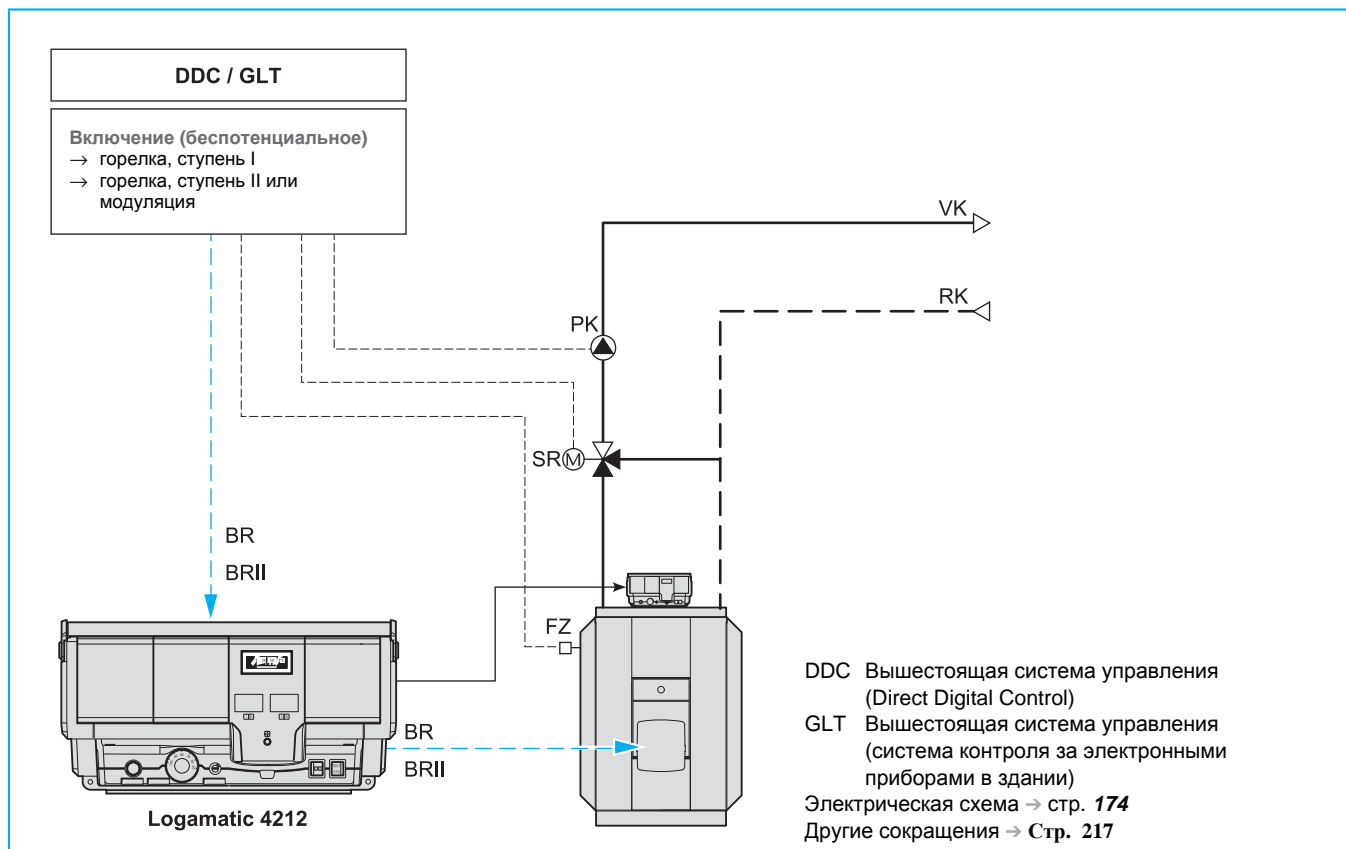


171/2 Центральный модуль ZM425 системы управления Logamatic 4212

Экспликация

- 1 Индикация температуры котловой воды
- 2 Световой индикатор неисправности горелки
- ZB1 Счётчик отработанных часов I-ой ступени горелки (дополнительная комплектация)
- ZB2 Счётчик отработанных часов II-ой ступени горелки (дополнительная комплектация)

Logamatic 4212: автоматика безопасности для напольного котла; вышестоящий уровень управления для включения ступеней горелки (необходимо) и для поддержания условий эксплуатации котла (возможно)



172/1 Logamatic 4212 в базовой комплектации; вышестоящее управление для включения ступеней горелки необходимо согласно §12 EnEV; поддержание условий эксплуатации котла опционально через вышестоящий уровень управления DDC/GLT (например, шкаф управления Logamatic 4411 с модулем BS434 → Стр. 147 или через дополнительный модуль ZM427 в системе управления Logamatic 4212 → 178/1)

9.3.2 Функциональные расширения для системы управления Logamatic 4212

Дополнительные модули¹⁾ для Logamatic 4212

Модуль	Модуль	Модуль	Модуль
Дополнительный модуль ZM426 – 2-й предохранительный ограничитель температуры		Дополнительный модуль ZM TAAN – Индикация температуры котловой воды и дымовых газов	
Дополнительный модуль ZM427 – Защита котла (условия эксплуатации)			

172/2 Функциональное расширение системы управления Logamatic 4212 дополнительными модулями
1) Два свободных разъёма в системе управления Logamatic 4212

9.3.3 Технические характеристики системы управления Logamatic 4212

Система управления	Logamatic 4212	Система управления	Logamatic 4212
Рабочее напряжение	230 В ~ ± 10 %	Предохранительный ограничитель температуры STB (проверен по DIN 3440, издание июль 1984)	Диапазон настройки 100–120 °С
Частота	50 Гц ± 4 %		капиллярный датчик
Потребляемая мощность	5 ВА	Регулятор температуры котловой воды TR (проверен по DIN 3440, издание июль 1984)	Диапазон настройки 50–105 °С
Выход неисправности горелки	230 В; макс. 3 А		капиллярный датчик
Управление горелкой, ступень 1	230 В; 10 А	–	–

172/3 Технические характеристики системы управления Logamatic 4212

9.3.4 Описание работы системы управления Logamatic 4212

→ Это описание касается только базовой комплектации. Система управления Logamatic 4212 имеет три свободных разъёма для дополнительных модулей.

Возможные дополнительные функции системы управления Logamatic 4212 приведены в описании соответствующего установленного модуля (→ [172/2](#)).

Аналоговую систему управления Logamatic 4212 нужно устанавливать в том случае, если предусмотрен режим работы котла с постоянной температурой или имеется вышестоящий уровень управления (например, DDC). Эта система управления имеет минимальное оснащение: предохранительный ограничитель температуры и регулятор температуры котловой воды позволяют поддерживать требования по безопасности котла с постоянной температурой котловой воды.

Управление горелкой с Logamatic 4212 (без вышестоящего уровня регулирования)

В базовой комплектации Logamatic 4212 на монтажных планках установлены переключки для разблокировки первой и второй ступеней горелки (→ [174/1](#)). Таким образом разблокируются все ступени горелки при включении системы управления. Вода в котле нагревается до значения, установленного регулятором температуры котловой воды, и поддерживается на постоянном уровне (режим с постоянной температурой).

Для котлов с определёнными требованиями к условиям эксплуатации эти условия не учитываются. Соблюдение условий эксплуатации котла, например, в

Еcostream-котлах или в низкотемпературных котлах, система управления Logamatic 4212 может обеспечить только с дополнительным модулем ZM427 через управление исполнительным органом котлового контура (трёхходовой смеситель) и насосом котлового контура.

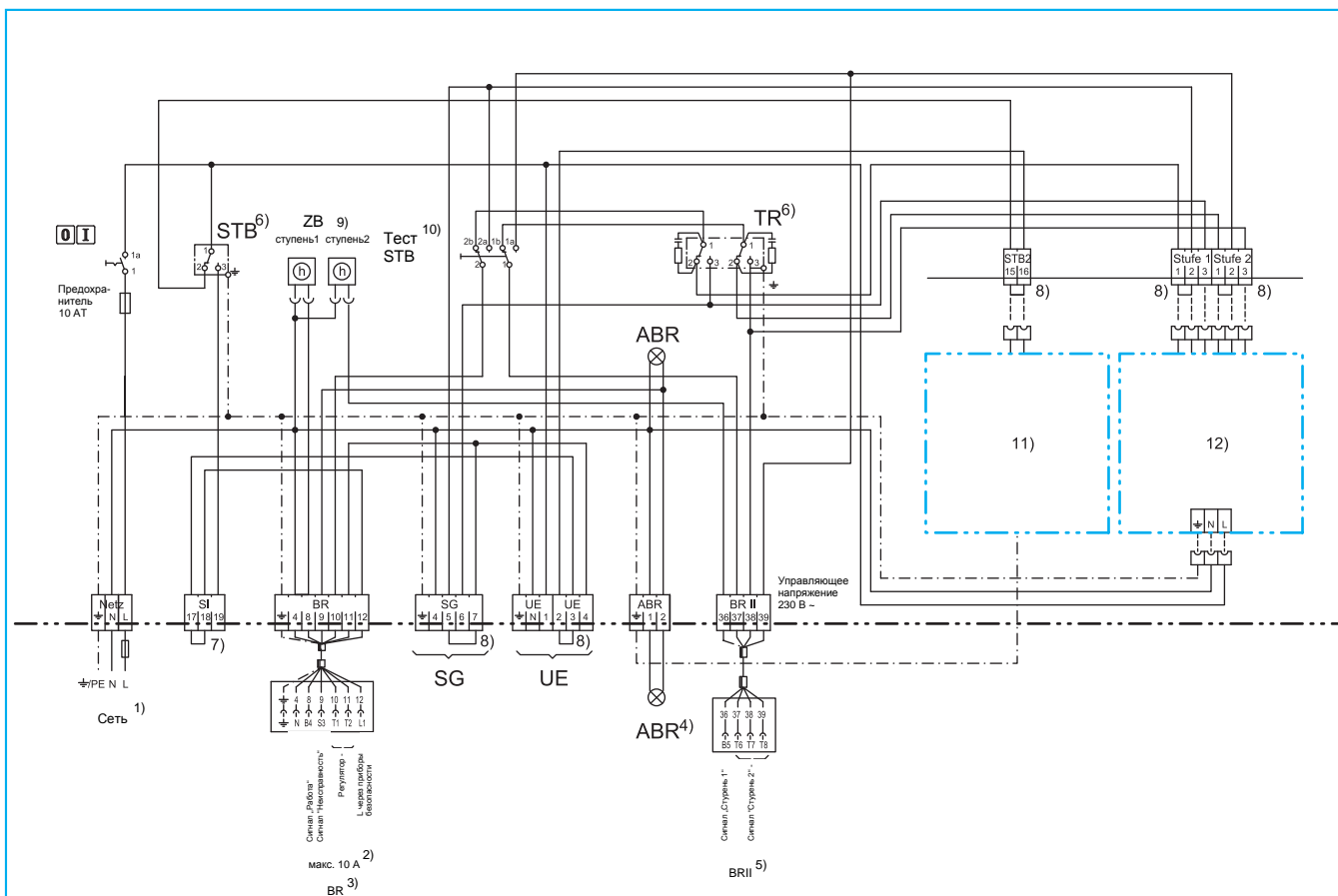
→ Согласно Положению об экономии энергии (§12 EnEV) система управления Logamatic 4212 должна эксплуатироваться с автоматическим устройством регулирования работы по наружной или внутренней температуре с программой включения по времени.

Управление горелкой через вышестоящий уровень управления

В соединении с вышестоящим регулированием (например, DDC) происходит управление одно-, двухступенчатой и модулированной горелкой через её беспотенциальный контакт. Logamatic 4212 выполняет в этом случае требования по обеспечению безопасной эксплуатации через предохранительный ограничитель температуры (STB) и регулятор температуры котловой воды (TR). Регулятор ограничивает температуру котловой воды установленным значением, при достижении которого отключается горелка.

Условия эксплуатации котла реализуются непосредственно через вышестоящий уровень управления различных отопительных котлов. Альтернативой является дополнительный модуль ZM427, который управляет рекомендуемым к применению исполнительным органом котлового контура (трёхходовым смесителем) и насосом котлового контура.

9.3.5 Электрическая схема системы управления Logamatic 4212



Монтаж, установку предохранителя, главного выключателя, аварийного выключателя и защитные мероприятия следует выполнять в соответствии с местными нормами и правилами!

Защитный жёлто-зелёный провод нельзя использовать в качестве провода управления.

Комплектация системы управления зависит от конфигурации отопительной установки.

- 1) Подключение к сети 230 В ~ / 50 Гц, максимально допустимая сила тока 10 А
- 2) Общий ток всех потребителей не должен превышать 10 А.
- 3) Подключение газовой/дизельной горелки, ступень I
- 4) Сигнальный индикатор неисправности горелки, устанавливается заказчиком
- 5) Подключение газовой/дизельной горелки (ступень II) или модулированной горелки
- 6) Контакт переключается при растущей температуре.
- 7) Вариант подключения на примере приборов безопасности заказчика
- 8) При подключении удалить перемычки!
- 9) Счётчик отработанных часов для I-ой и II-ой ступени горелки как дополнительная комплектация в разъёме центрального модуля ZM425
- 10) Нажатая кнопка переключает температурный регулятор
- 11) Дополнительный модуль ZM426 (электрическая схема → стр. 176) для расширения системы управления предохранительным ограничителем температуры (2-ой STB)
- 12) Дополнительный модуль ZM427 (электрическая схема → стр. 180) как котловой модуль для обеспечения условий эксплуатации традиционных котлов

174/1 Электрическая схема системы управления Logamatic 4212 (сокращения → Стр. 217)

10 Дополнительные модули систем управления серии Logamatic 4000

10.1 Дополнительный модуль ZM426 для расширения системы управления предохранительным ограничителем температуры

10.1.1 Краткое описание

Область применения

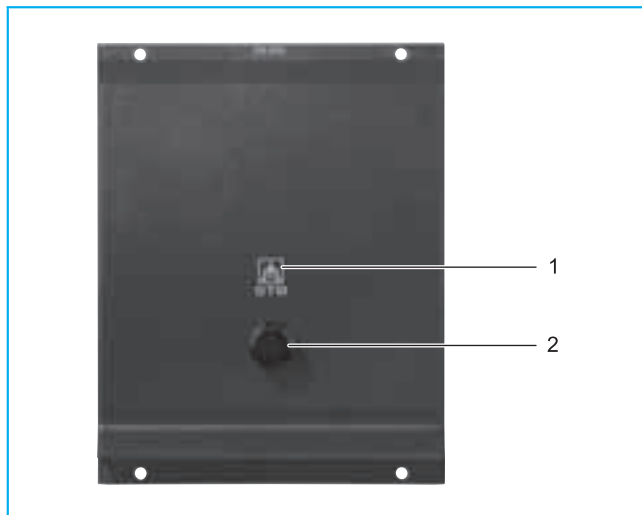
Дополнительный модуль ZM426 служит как второй предохранительный ограничитель температуры в системах управления Logamatic 4000 для отопительных установок мощностью выше 300 кВт без декомпрессионной ёмкости, но в комбинации с ограничителем максимального давления. В систему управления устанавливается только один такой модуль.

→ Согласно DIN EN 12828 в установках с номинальной теплопроизводительностью более 300 кВт не требуется декомпрессионная ёмкость, если на каждом котле установлены дополнительный предохранительный ограничитель температуры и ограничитель максимального давления.

Этот второй предохранительный ограничитель температуры можно настроить на 120, 110 или 95 °С. Он рассчитан на максимальный ток включения 10 А (2,3 кВА).

Комплект поставки

- Дополнительный модуль ZM426 (→ [175/1](#))



175/1 Дополнительный модуль ZM426

Экспликация

- 1 Кнопка для проверки предохранительного ограничителя температуры (нажатая кнопка переключает температурный регулятор)
- 2 Предохранительный ограничитель температуры (STB)

10.1.2 Области применения дополнительного модуля ZM426

Системы управления с разъёмом¹⁾ для ZM426

Система управления		Система управления	
Logamatic 4211 Система управления котла		Logamatic 4321 Система управления котла	
Logamatic 4212 Система управления котла		Logamatic 4322 Система управления для ведомого котла в установке с несколькими котлами	

175/2 Системы управления Logamatic 4000 с разъёмом для дополнительного модуля ZM426

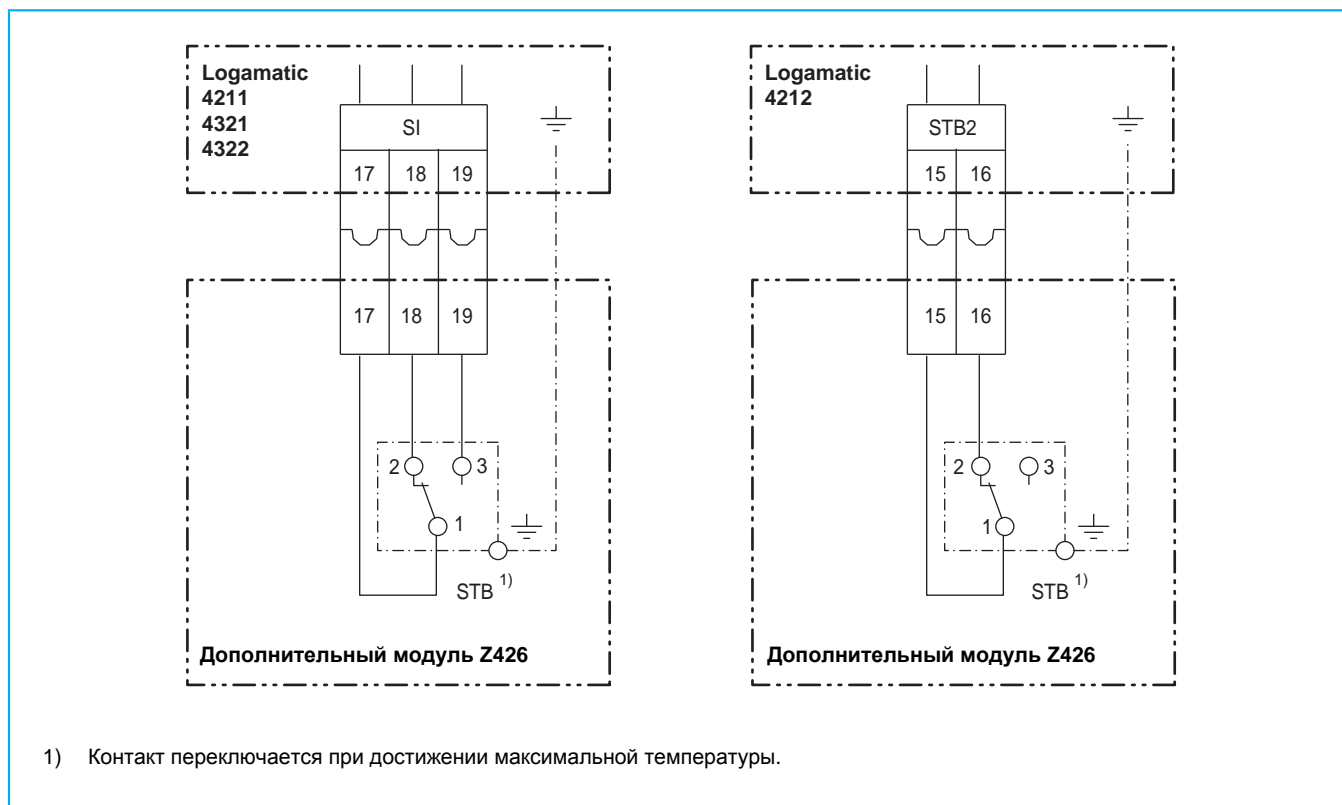
1) В систему управления устанавливается только один дополнительный модуль ZM426

10.1.3 Технические характеристики дополнительного модуля ZM426

Дополнительный модуль	ZM426	Дополнительный модуль	ZM426
Рабочее напряжение	230 В ~ ± 10 %	Предохранительный ограничитель температуры STB (проверен по DIN 3440, издание июль 1984)	Диапазон настройки 100–120 °С
Частота	50 Гц ± 4 %		капиллярный датчик
–	–	Максимальный ток включения	10 А (2,3 кВА)

176/1 Технические характеристики дополнительного модуля ZM426

10.1.4 Электрическая схема дополнительного модуля ZM426



176/2 Электрическая схема дополнительного модуля ZM426 (сокращения → Стр. 217)

10.2 Дополнительный модуль ZM427 для поддержания условий эксплуатации котла с системой управления Logamatic 4212

10.2.1 Краткое описание

Область применения

Дополнительный модуль ZM427 применяется **только** в аналоговой системе управления Logamatic 4212 и предназначен для поддержания условий эксплуатации в традиционных отопительных котлах. В систему управления устанавливается только один такой модуль.

Функции защиты котла

Через управление насосом котлового контура и исполнительным органом котла (трёхходовым смесителем) дополнительный модуль ZM427 обеспечивает требуемые условия эксплуатации котлов следующих типов:

- отопительные котлы Ecostream
- низкотемпературные котлы с минимальной температурой обратной линии

→ Условия эксплуатации соблюдаются при наличии соответствующей гидравлической схемы. В автоматическом режиме котлового контура для этого необходимо выполнить определённую настройку на плате (сервисный уровень) дополнительного модуля ZM427.

Кроме того, ZM427 может применяться для гидравлической блокировки ведомого котла на установке с несколькими котлами через управление исполнительным органом котлового контура.

Управление горелкой

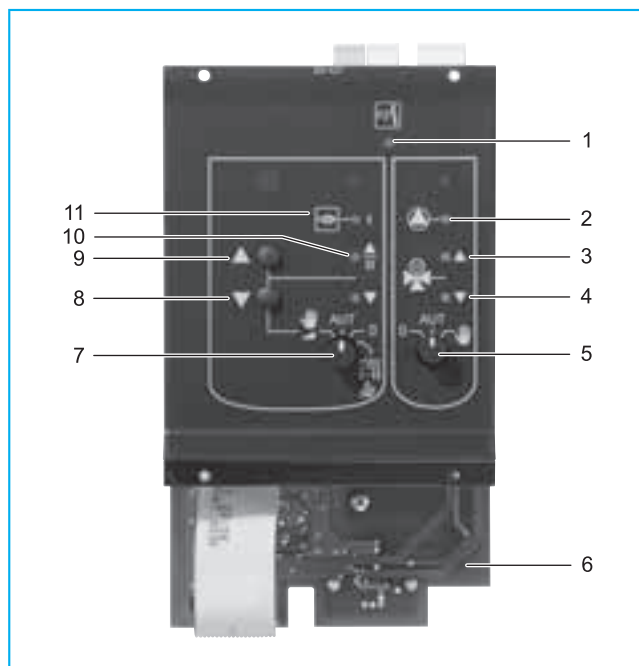
Дополнительный модуль ZM427 управляет работой 1-ступенчатой, 2-ступенчатой, модулированной или двух одноступенчатых горелок. Есть два варианта управления горелкой, задаваемые в ручном режиме (→ [177/1](#) поз. 7)

- непосредственное беспотенциальное включение ступеней горелки с вышестоящего уровня управления, например, DDC или
- включение всех ступеней горелки на системе управления Logamatic (знаки "Рука" или "Полная нагрузка"), при этом модуляцию горелки можно плавно изменять вручную

→ Согласно Положению об экономии энергии (§12 EnEV) система управления Logamatic 4212 должна эксплуатироваться с автоматическим устройством регулирования работы по наружной или внутренней температуре с программой включения по времени.

Комплект поставки

- Дополнительный модуль ZM427 (→ [177/1](#))
- Датчик температуры подающей линии FV/FZ

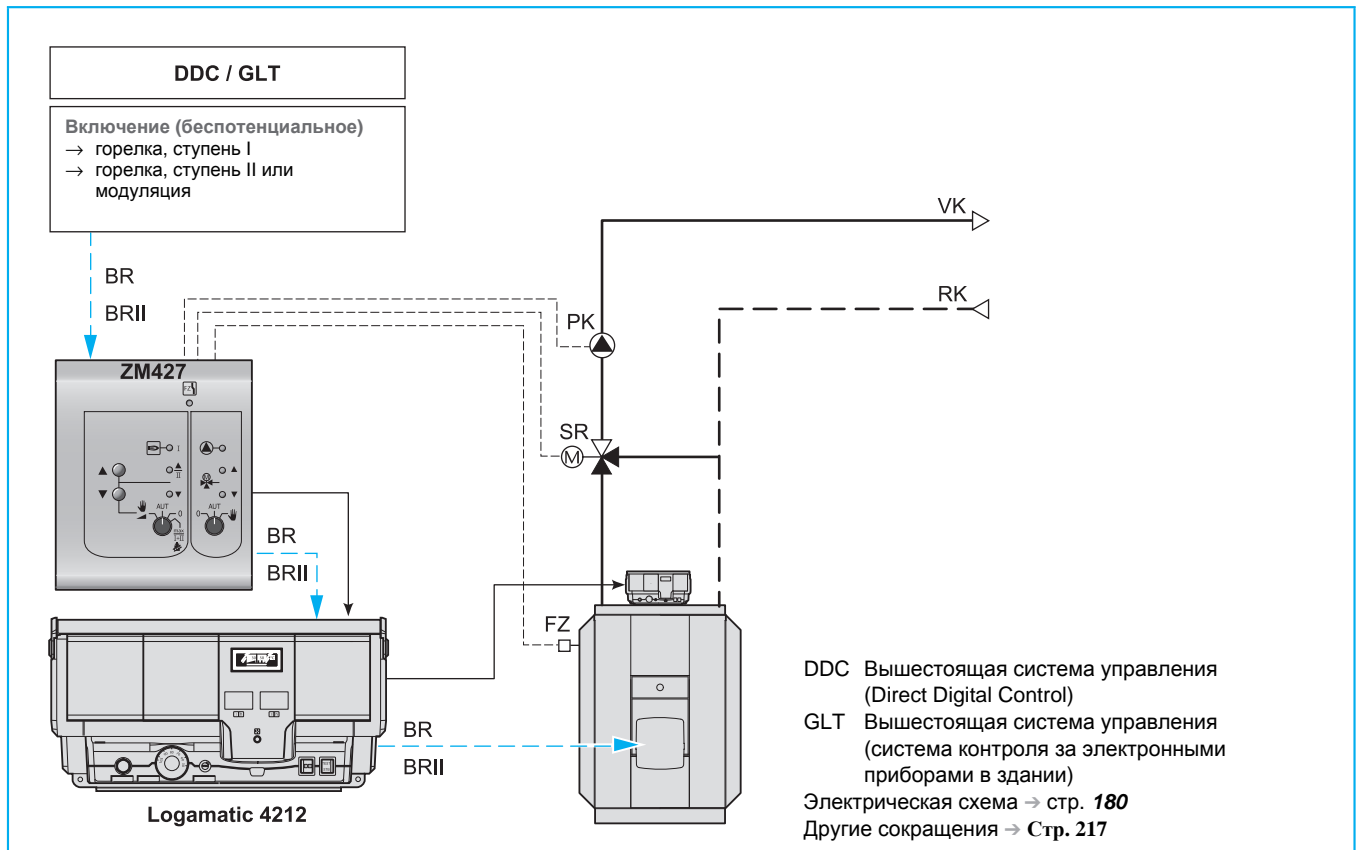


[177/1](#) Дополнительный модуль ZM427

Экспликация

- 1 Индикация (светодиод) неисправности датчика FZ
- 2 Светодиод: работает насос котлового контура
- 3 Светодиод: открывается исполнительный орган котлового контура 2
- 4 Светодиод: закрывается исполнительный орган котлового контура
- 5 Переключатель котлового контура (исполнительный орган или насос котлового контура)
- 6 Плата
- 7 Переключатель управления горелкой (вкл. тест дымовых газов)
- 8 Кнопка плавного повышения мощности горелки
- 9 Кнопка плавного снижения мощности горелки
- 10 Светодиод: работает 2-я ступень горелки или модуляция
- 11 Светодиод: работает 1-я ступень горелки

Дополнительный модуль ZM427 (в системе управления Logamatic 4212): поддержание условий эксплуатации напольного отопительного котла; требуется разблокировка ступеней горелки через вышестоящее управление



178/1 Дополнительный модуль ZM427 в системе управления Logamatic 4212; для разблокировки ступеней горелки требуется вышестоящий уровень управления

10.2.2 Области применения дополнительного модуля ZM427

Системы управления с разъёмом¹⁾ для ZM427

Система управления	Система управления
Logamatic 4212 Система управления котла	

178/2 Система управления Logamatic 4000 с разъёмом для дополнительного модуля ZM427

1) В систему управления устанавливается только один дополнительный модуль ZM427

10.2.3 Технические характеристики дополнительного модуля ZM427

Дополнительный модуль	ZM427	Дополнительный модуль	ZM427
Рабочее напряжение	230 В ~ ± 10 %	Исполнительный орган котлового контура SR Управление	Макс. ток включения 5 А 230 В; 3-позиционный регулятор (характеристика ПИ)
Частота	50 Гц ± 4 %		
Потребляемая мощность	2 ВА	Время выбега серводвигателя	120 с
Насос котлового контура РК	Макс. ток включения 5 А		
Датчик температуры подающей линии FV/FZ ¹⁾	Датчик NTC, Ø 9 мм	Управление горелкой, ступень 1	230 В; 10 А

178/3 Технические характеристики дополнительного модуля ZM427

1) Максимальная длина провода 100 м (более 50 м - экранированный)

10.2.4 Описание работы дополнительного модуля ZM427

Дополнительный модуль ZM427: регулирование температуры обратной линии

При этом виде регулирования отопительный котёл работает с постоянной температурой воды в обратной линии. Температура обратной линии задаётся на плате модуля (сервисный уровень) потенциометром P1 в диапазоне от 30 до 60 °С.

Регулирование температуры обратной линии действует постоянно

- через отдельный исполнительный орган котлового контура (трёхходовой смеситель) с байпасным насосом (без гидравлической увязки → [179/1](#)) или
- через отдельный исполнительный орган котлового контура (трёхходовой смеситель) с насосом котлового контура (при разделении с гидравлической стрелкой → [179/2](#))

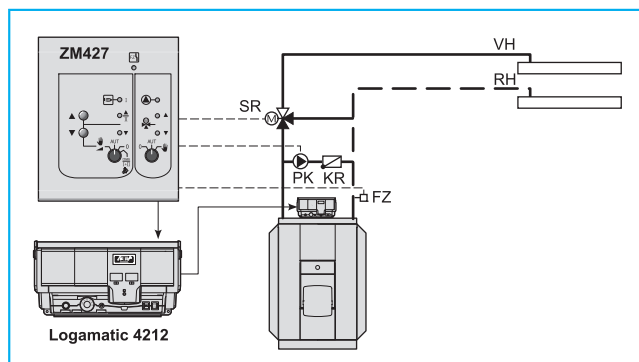
При включении горелки включается насос котлового контура РК. После отключения горелки насос котлового контура РК выключается только по истечении времени задержки. Это время выбега задаётся потенциометром P2 в интервале от 30 до 60 минут для ведущего котла и до 5 минут для ведомого котла на установке с несколькими котлами. Исполнительный орган SR ведомого котла закрывается.

Дополнительный модуль ZM427: Ecostream-регулирование (регулирование рабочей температуры подающей линии)

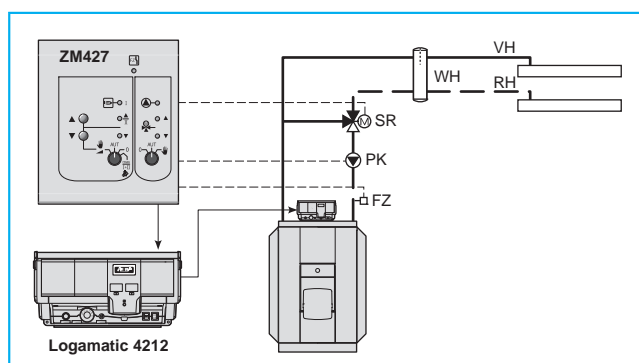
При Ecostream-регулировании отопительный котёл работает с определенной рабочей температурой подающей линии. Температура подающей линии задаётся на плате модуля (сервисный уровень) потенциометром P1 в диапазоне от 30 до 60 °С.

При включенной горелке объёмный поток отопительного котла через исполнительный орган SR (трёхходовой смеситель) котлового контура блокируется, если не достигнута рабочая температура подающей линии. Когда горелка работает, включается насос котлового контура РК (если имеется), и активизируется регулирование рабочей температуры воды в подающей линии через исполнительный орган котлового контура SR (→ [179/3](#) или [179/4](#)).

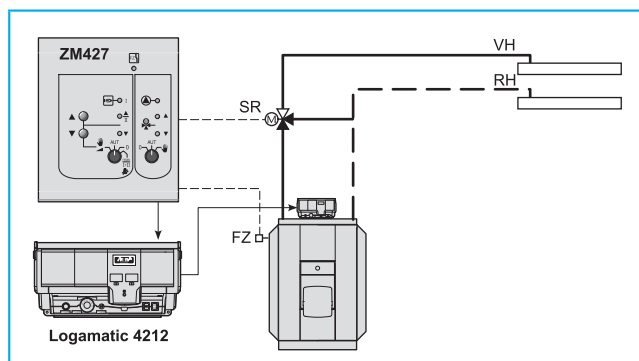
При выключении горелки исполнительный орган котлового контура SR сразу же полностью открывается. Насос котлового контура РК выключается только по истечении времени выбега, устанавливаемого на потенциометре P2. Это время выбега можно задать в интервале от 30 до 60 минут для ведущего котла и до 5 минут для ведомого котла на установке с несколькими котлами. Исполнительный орган SR ведомого котла закрывается.



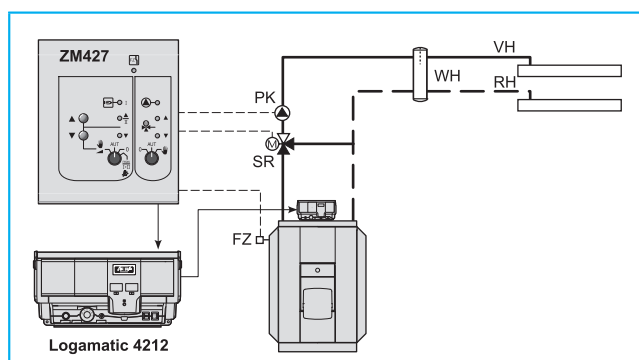
179/1 Гидравлическая схема при регулировании температуры обратной линии с отдельным исполнительным органом и байпасным насосом (сокращения → Стр. 217)



179/2 Гидравлическая схема при регулировании температуры обратной линии с отдельным исполнительным органом, насосом котлового контура и гидравлическим разделением

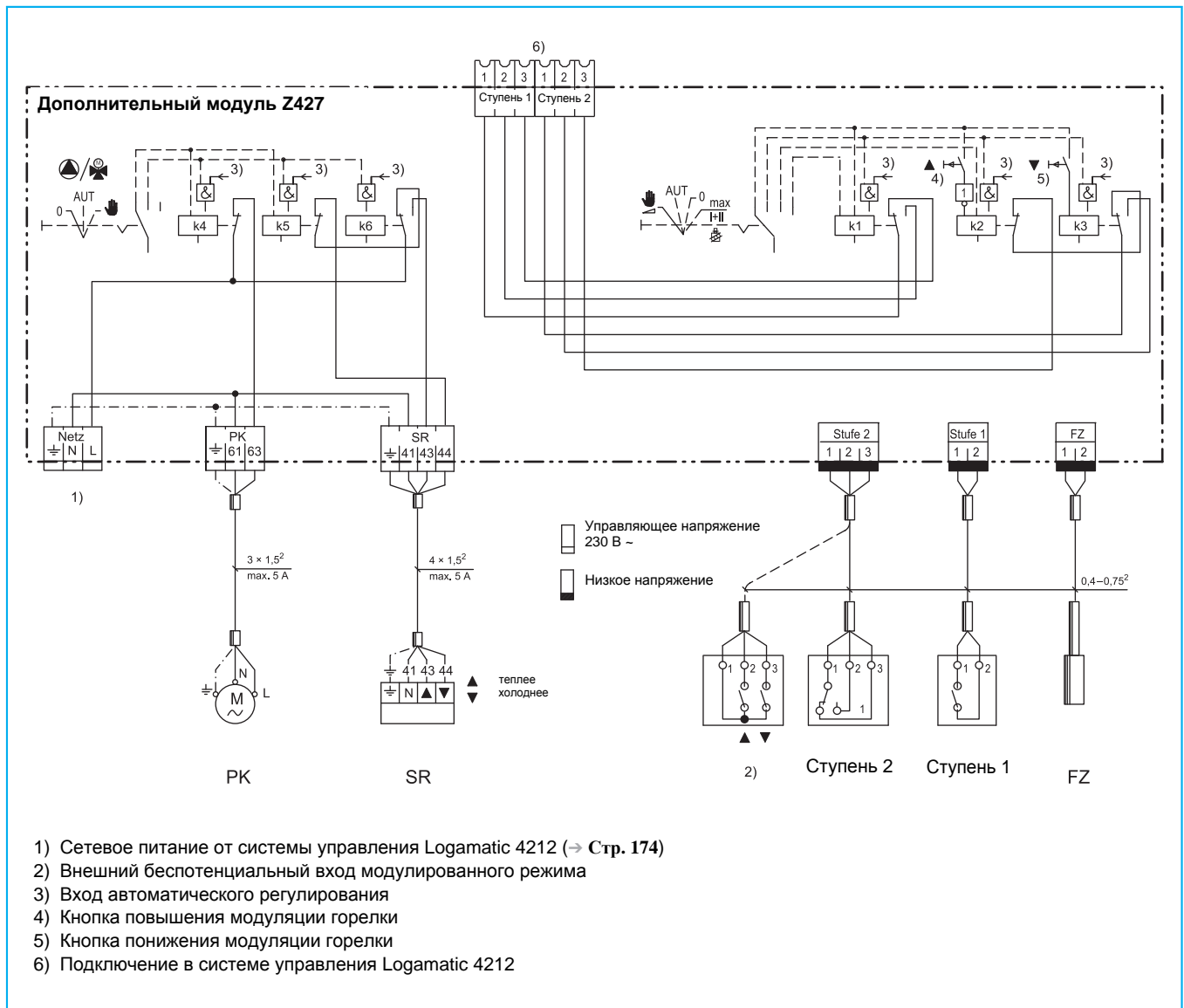


179/3 Гидравлическая схема Ecostream-регулирования с отдельным исполнительным органом и напорной гребёнкой (без гидравлической стрелки)



179/4 Гидравлическая схема при Ecostream-регулировании с отдельным исполнительным органом, насосом котлового контура и гидравлическим разделением

10.2.5 Электрическая схема дополнительного модуля ZM427



180/1 Электрическая схема дополнительного модуля ZM426 (сокращения → Стр. 217)

10.3 Дополнительный модуль ZM436 в качестве предохранительного ограничителя температуры горячей воды в контуре ГВС

10.3.1 Краткое описание

Область применения

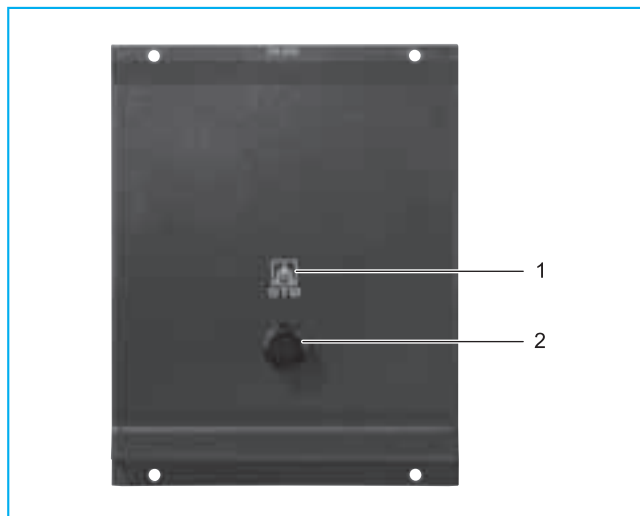
Дополнительный модуль ZM436 служит предохранительным ограничителем температуры для приготовления горячей воды при температуре теплоносителя в подающей линии более 110 °С. Он устанавливается в системы управления Logamatic 4115 и 4117. В систему управления устанавливается только один модуль ZM436.

→ Согласно DIN 4753 в отопительных установках с температурой теплоносителя более 100 °С на трубопроводе выхода горячей воды нужно устанавливать предохранительный ограничитель температуры.

Этот предохранительный ограничитель температуры ограничивает температуру горячей воды до 95 °С и рассчитан на максимальный ток включения 10 А (2,3 кВА).

Комплект поставки

- Дополнительный модуль ZM436 (→ [181/1](#))



181/1 Дополнительный модуль ZM436

Экспликация

- 1 Кнопка для проверки предохранительного ограничителя температуры (нажатая кнопка переключает температурный регулятор)
- 2 Предохранительный ограничитель температуры (STB)

10.3.2 Область применения дополнительного модуля ZM436

Системы управления с разъёмом¹⁾ для ZM436

Система управления		Система управления	
Logamatic 4115 Система управления для приготовления горячей воды в емкостном водонагревателе		Logamatic 4117 Система управления для приготовления горячей воды с промежуточным теплообменником	

181/2 Системы управления Logamatic 4000 с разъёмом для дополнительного модуля ZM436

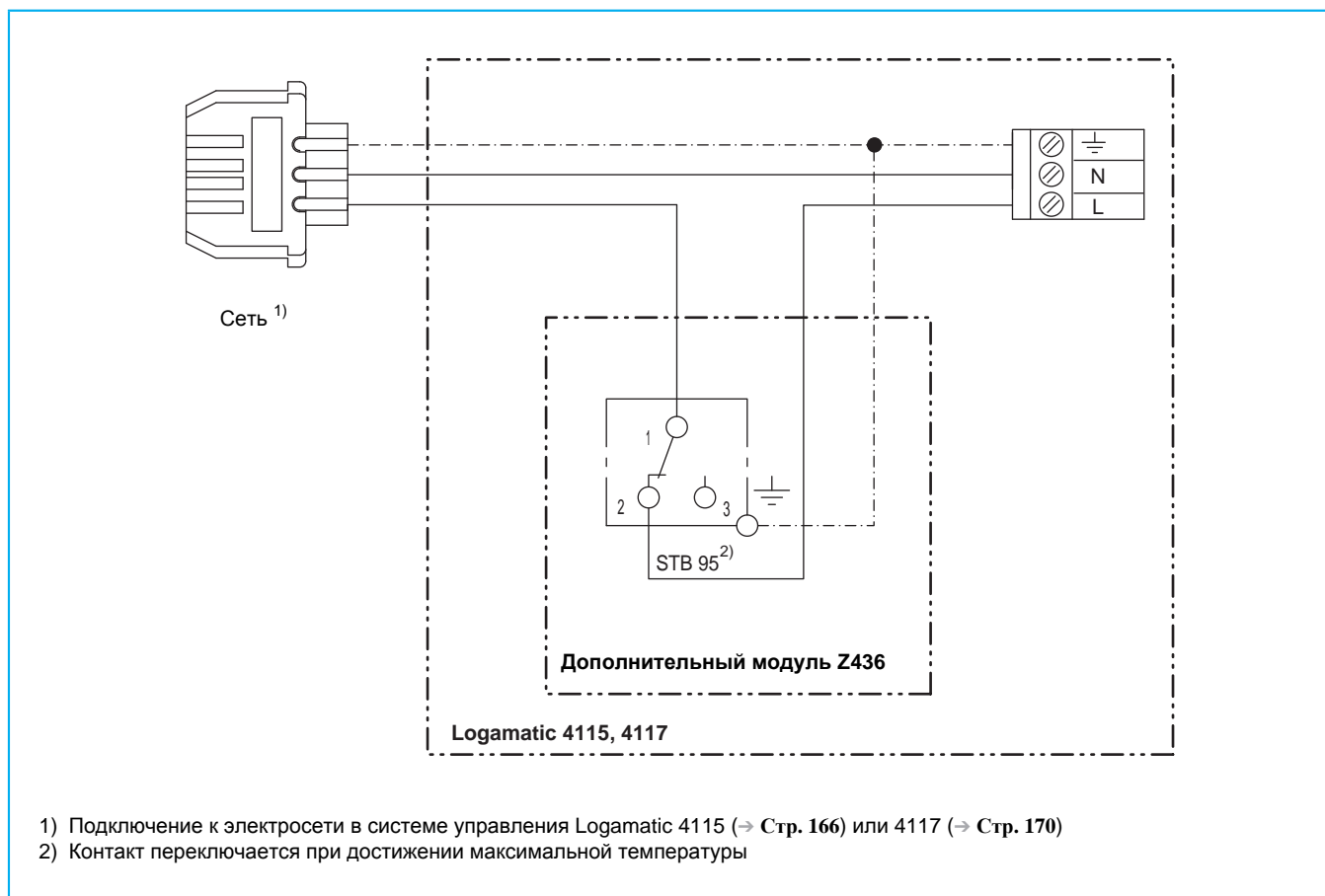
1) В систему управления устанавливается только один дополнительный модуль ZM436

10.3.3 Технические характеристики дополнительного модуля ZM436

Дополнительный модуль	ZM436	Дополнительный модуль	ZM436
Рабочее напряжение	230 В ~ ± 10 %	Предохранительный ограничитель температуры STB (проверен по DIN 3440, издание июль 1984)	95 °С
Частота	50 Гц ± 4 %		капиллярный датчик
–	–	Максимальный ток включения	10 А (2,3 кВА)

182/1 Технические характеристики дополнительного модуля ZM436

10.3.4 Электрическая схема дополнительного модуля ZM436



182/2 Электрическая схема дополнительного модуля ZM436 (сокращения → Стр. 217)

10.4 Дополнительный модуль ZM TAAN для индикации температуры котловой воды и дымовых газов

10.4.1 Краткое описание

Область применения

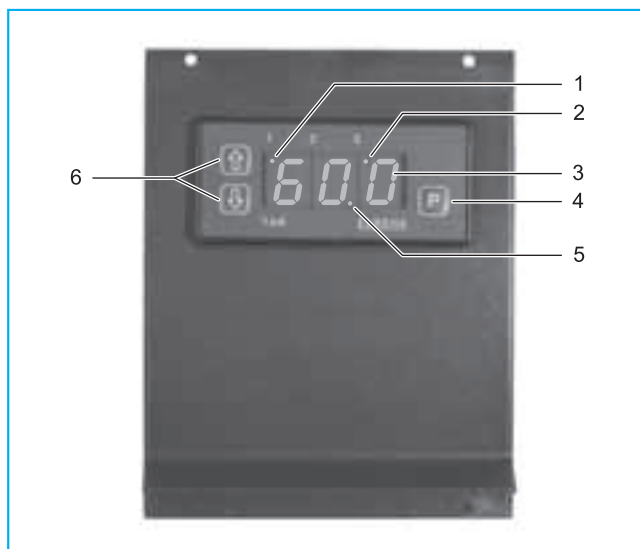
Дополнительный модуль ZM TAAN применяется для цифровой индикации температуры котловой воды и дымовых газов во всех системах управления серии Logamatic 4000. В систему управления устанавливается один такой модуль.

Принцип действия

Дополнительный модуль ZM TAAN имеет два входа для датчиков. При нажатии кнопки показание на дисплее меняется между двумя значениями - температурой котловой воды и температурой дымовых газов, при этом точка на дисплее сигнализирует, какая температура показана. Можно менять единицы измерения с градусов по Фаренгейту (°F) на градусы по Цельсию (°C). На вход F1 подключается датчик температуры дымовых газов FG, а на вход F2 датчик температуры подающей линии FV/FZ. На обоих входах датчиков можно корректировать показания в диапазоне ± 10 K (или ± 17 F).

Комплект поставки

- Дополнительный модуль ZM TAAN (→ [183/1](#))
- Датчик температуры дымовых газов FG
- Дополнительный датчик температуры подающей линии FV/FZ



183/1 Дополнительный модуль ZM TAAN

Экспликация

- 1 Индикация активности датчика 1
- 2 Индикация активности датчика 2
- 3 Дисплей (красные светодиоды, 13 мм)
- 4 Кнопка настройки параметров
- 5 Десятичный знак индикации температуры
- 6 Кнопки для переключения датчиков и изменения значений параметров

10.4.2 Область применения дополнительного модуля ZM TAAN

Системы управления с разъёмом¹⁾ для ZM TAAN

Система управления		Система управления	
Logamatic 4121 Система управления котла (1 котёл)		Logamatic 4212 Система управления котла	
Logamatic 4122 Система управления котла в каскаде максимально из четырёх котлов или расширение функций (рядом с котлом)		Logamatic 4321 Система управления котла или система управления ведущего котла в установке с несколькими котлами	
Logamatic 4211 (4211 P) Система управления котла		Logamatic 4322 Система управления ведомого котла в установке с несколькими котлами	

183/2 Системы управления Logamatic 4000 с разъёмом для дополнительного модуля ZM TAAN

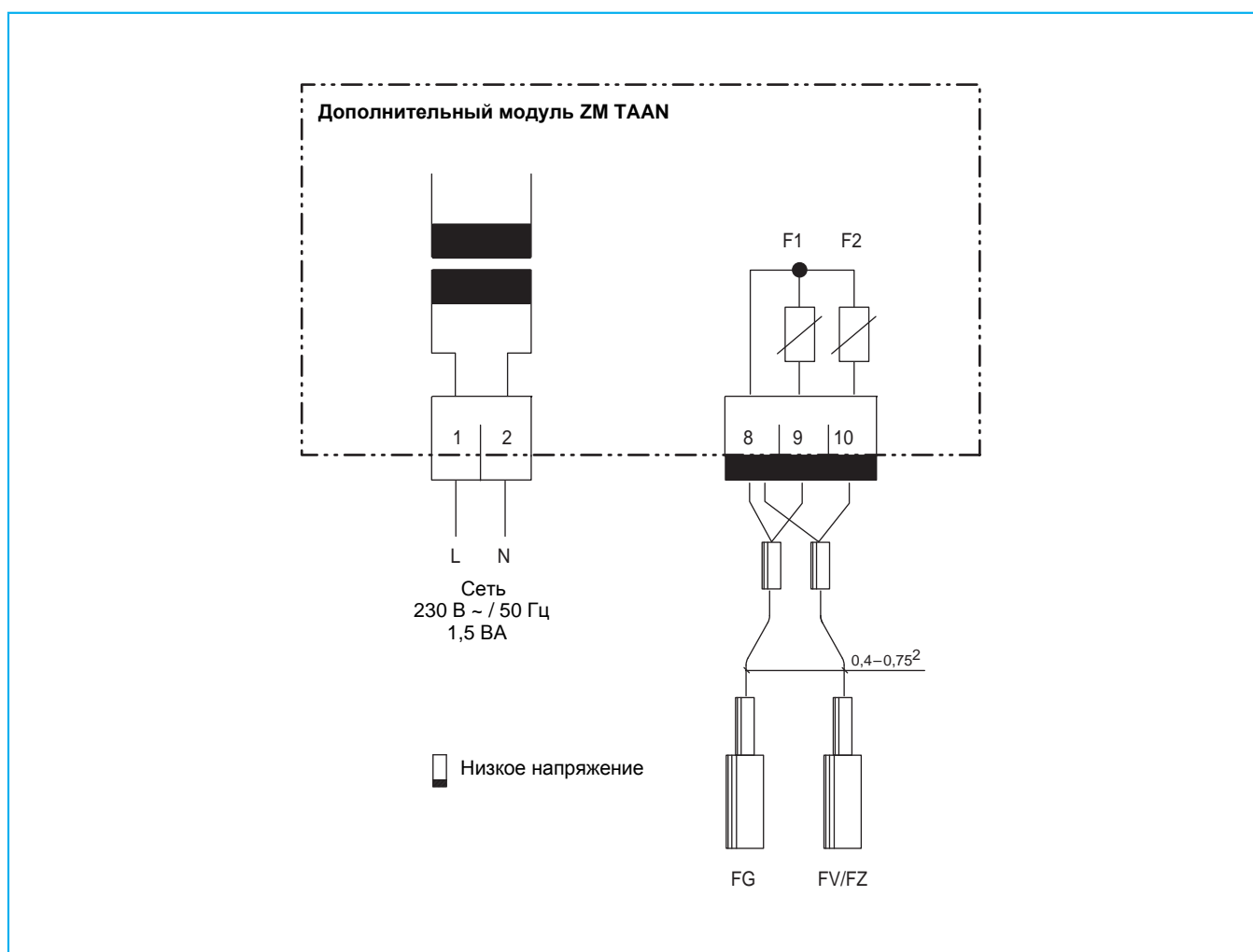
1) В систему управления устанавливается только один дополнительный модуль ZM TAAN

10.4.3 Технические характеристики дополнительного модуля ZM TAAN

Дополнительный модуль	ZM TAAN	Дополнительный модуль	ZM TAAN
Рабочее напряжение	230 В ~ ± 10 %	Датчик 1: датчик температуры дымовых газов	FG
Частота	50 Гц ± 4 %	Разрешение	2 К
Потребляемая мощность	1,5 ВА	Диапазон	0...+300 °С (32...572 °F)
Рабочая температура / температура хранения	-10...+55/-30...+70 °С	Датчик 2: датчик температуры подающей линии	FV/FZ
Дисплей	Красные светодиоды, 13 мм	Разрешение	1 К
Степень защиты	IP 54 (спереди)	Диапазон	0...+120 °С (32...248 °F)

184/1 Технические характеристики дополнительного модуля ZM TAAN

10.4.4 Электрическая схема дополнительного модуля ZM TAAN



184/2 Электрическая схема дополнительного модуля ZM TAAN (сокращения → Стр. 217)

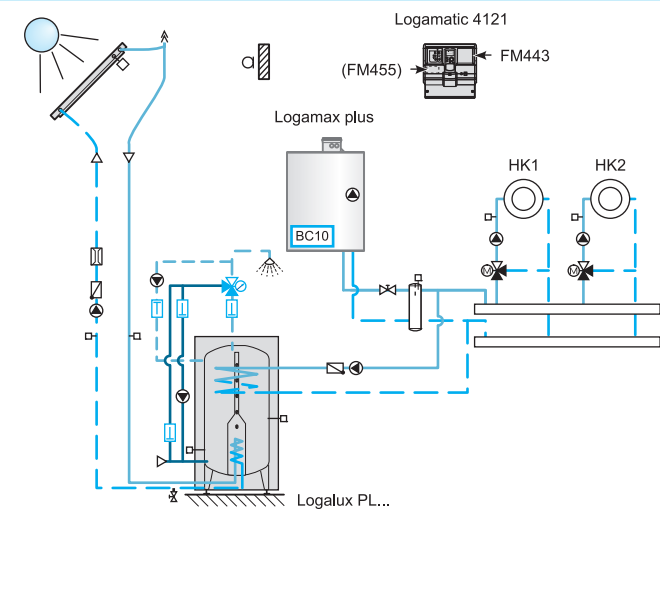
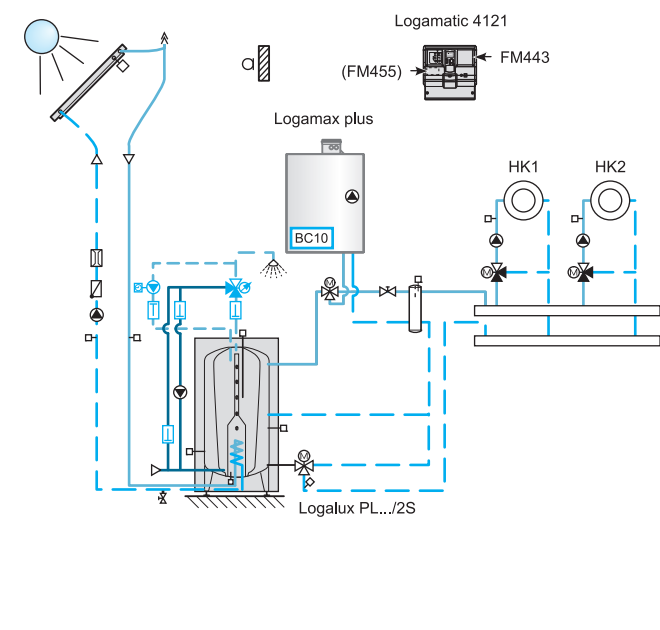
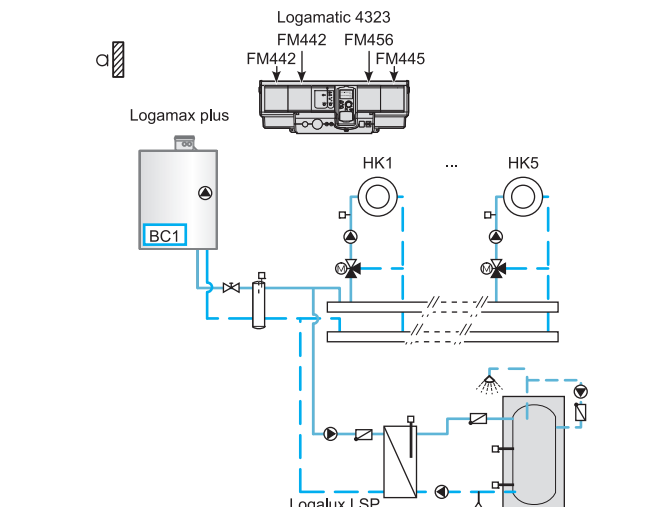
11 Примеры отопительных установок

11.1 Отопительные установки с одним настенным котлом и системами управления Logamatic 4121 и 4323

Схема установки ¹⁾	Применение / комплектация	Примечания ²⁾
	<p>Отопительная установка с 1 котлом – газовый конденсационный котёл Logamax plus</p> <p>Регулируемые компоненты установки 2 отопительных контура с исполнительным органом</p> <p>1 контур приготовления горячей воды (емкостной водонагреватель) через трёхходовой переключающий клапан только в приоритетном режиме ГВС (вариант „EMS-трёхходовой клапан“, например, с баком-водонагревателем Logalux SU...W), с циркуляционным насосом, термической дезинфекцией и ежедневным контролем</p> <p>Оснащение автоматикой Система управления Logamatic 4121 с функциональным модулем FM455 в соединении с Logamatic EMS, один свободный разъём для функционального или дополнительного модуля, возможно функциональное расширение через шину ECOCAN</p>	<p>→ Стр. 12 → Стр. 19</p>
	<p>Отопительная установка с 1 котлом – газовый конденсационный котёл Logamax plus</p> <p>Регулируемые компоненты установки 2 отопительных контура с исполнительным органом</p> <p>1 контур приготовления горячей воды (емкостной водонагреватель) через загрузочный насос бака (вариант „EMS-загрузочный насос“ с баком-водонагревателем Logalux SU...W), с циркуляционным насосом, термической дезинфекцией и ежедневным контролем</p> <p>Оснащение автоматикой Система управления Logamatic 4121 с функциональным модулем FM455 в соединении с Logamatic EMS, один свободный разъём для функционального или дополнительного модуля, возможно функциональное расширение через шину ECOCAN</p>	<p>→ Стр. 12 → Стр. 19</p>
	<p>Отопительная установка с 1 котлом – газовый конденсационный котёл Logamax plus</p> <p>Регулируемые компоненты установки 3 отопительных контура с исполнительным органом</p> <p>1 отопительный контур без исполнительного органа</p> <p>1 контур приготовления горячей воды (емкостной водонагреватель) через загрузочный насос бака (вариант „4000-бак“, например, с баком-водонагревателем Logalux SU...W), с циркуляционным насосом, термической дезинфекцией и ежедневным контролем</p> <p>Оснащение автоматикой Система управления Logamatic 4121 с функциональным модулем FM455 в соединении с Logamatic EMS/UBA1.5, функциональный модуль FM442, возможно функциональное расширение через шину ECOCAN</p>	<p>→ Стр. 12 → Стр. 19 → Стр. 77</p>

185/1 Примеры отопительных установок с одним настенным котлом и системой управления Logamatic 4121

- 1) Гидравлическая схема носит рекомендательный характер, она приведена как возможный вариант гидравлического соединения и не претендует на всю полноту данных. При практическом исполнении соблюдайте действующие технические правила. Установку приборов безопасности следует выполнять в соответствии с местными требованиями.
- 2) Подробная информация по условиям эксплуатации котла, гидравлическим схемам, а также по рекомендуемому фирмой Будерус дополнительному оборудованию приведена в соответствующей документации для проектирования и в каталоге отопительной техники

Схема установки ¹⁾	Применение / комплектация	Примечания ²⁾
	<p>Отопительная установка с 1 котлом – газовый конденсационный котёл Logamax plus</p> <p>Регулируемые компоненты установки 2 отопительных контура с исполнительным органом</p> <p>1 контур приготовления горячей воды в бивалентном (т.е. с двумя теплообменниками) баке (в емкостном водонагревателе) с нагревом от солнечного коллектора, дополнительный нагрев горячей воды через загрузочный насос бака (вариант „EMS-загрузочный насос“), с циркуляционным насосом, термической дезинфекцией, ежедневным контролем, включая область предварительного нагрева в баке-водонагревателе от солнечного коллектора</p> <p>При термостатическом смесителе горячей воды необходима установка обратного клапана</p> <p>Оснащение автоматикой Система управления Logamatik 4121 с функциональным модулем FM455 в соединении с Logamatik EMS, функциональный модуль FM443, возможно функциональное расширение через шину ECOCAN</p>	<p>→ Стр. 12 → Стр. 19 → Стр. 84</p>
	<p>Отопительная установка с 1 котлом – газовый конденсационный котёл Logamax plus</p> <p>Регулируемые компоненты установки 2 отопительных контура с исполнительным органом</p> <p>1 контур приготовления горячей воды (емкостной водонагреватель) и поддержка отопления с комбинированным баком с нагревом от солнечного коллектора, дополнительный нагрев воды для ГВС через 3-ходовой переключающий клапан (вариант „EMS-3-ходовой клапан“ только с приоритетом ГВС), с циркуляционным насосом, термической дезинфекцией, ежедневным контролем, включая область предварительного нагрева от солнечного коллектора. При термостатическом смесителе горячей воды необходима установка обратного клапана</p> <p>Оснащение автоматикой Система управления Logamatik 4121 с функциональным модулем FM455 в соединении с Logamatik EMS, функциональный модуль FM443, возможно функциональное расширение через шину ECOCAN</p>	<p>→ Стр. 12 → Стр. 19 → Стр. 84</p>
	<p>Отопительная установка с 1 котлом – газовый конденсационный котёл Logamax plus</p> <p>Регулируемые компоненты установки 5 отоп. контуров с исполнительным органом 1 отоп. контур без исполнительного органа</p> <p>1 контур приготовления горячей воды с промежуточным теплообменником вместо приготовления через "емкостной водонагреватель" в базовой комплектации системы управления Logamatik 4323, управление насосом первичного контура через FM445 (вариант „LAP, первичный контур через насос“), с циркуляционным насосом, термической дезинфекцией и ежедневным контролем</p> <p>Оснащение автоматикой Система управления Logamatik 4323 в соединении с Logamatik EMS/UBA1.5, функциональные модули 2 x FM442, FM445 и FM456, функциональное расширение через шину ECOCAN</p>	<p>→ Стр. 12 → Стр. 65 → Стр. 77 → Стр. 110 → Стр. 126</p>

186/1 Примеры отопительных установок с одним настенным котлом и системой управления Logamatik 4121 или 4323

- 1) Гидравлическая схема носит рекомендательный характер, она приведена как возможный вариант гидравлического соединения и не претендует на всю полноту данных. При практическом исполнении соблюдайте действующие технические правила. Установку приборов безопасности следует выполнять в соответствии с местными требованиями.
- 2) Подробная информация по условиям эксплуатации котла, гидравлическим схемам, а также по рекомендуемому фирмой Будерус дополнительному оборудованию приведена в соответствующей документации для проектирования и в каталоге отопительной техники

Схема установки ¹⁾	Применение / комплектация	Примечания ²⁾
	<p>Отопительная установка с 1 котлом</p> <ul style="list-style-type: none"> альтернативный теплогенератор, запускаемый вручную, например, твердотопливный котёл Logano газовый конденсационный котёл Logamax plus <p>Регулируемые компоненты установки</p> <p>5 отоп. контуров с исполнительным органом</p> <p>1 отоп. контур без исполнительного органа</p> <p>1 твёрдотопливный котёл Logano с загрузкой бака-напитателя по разнице температур ΔT и переключением накопитель-байпас</p> <p>1 контур приготовления горячей воды (емкостной водонагреватель) и поддержка отопления через комбинированный бак Logalux PL.../2S, дополнительный нагрев горячей воды через 3-ходовой переключающий клапан (вариант „EMS-3-ходовой клапан“ только с приоритетом ГВС), с циркуляционным насосом, термической дезинфекцией и ежедневным контролем, вкл. область предварительного нагрева от солнечного коллектора. При термостатическом смесителе горячей воды необходима установка обратного клапана</p> <p>Оснащение автоматикой</p> <p>Система управления Logamatic 4323 в соединении с Logamatic EMS, функциональные модули 2 x FM442, FM444 и FM456, возможно функциональное расширение через шину ECOCAN</p>	<p>→ Стр. 12 → Стр. 65 → Стр. 77 → Стр. 96 → Стр. 126</p>
	<p>Отопительная установка с 1 котлом</p> <ul style="list-style-type: none"> альтернативный теплогенератор, запускаемый вручную, например, твёрдотопливный котёл Logano газовый конденсационный котёл Logamax plus <p>Регулируемые компоненты установки</p> <p>2 отопительных контура с исполнительным органом</p> <p>1 твёрдотопливный котёл Logano с загрузкой бака-напитателя по разнице температур ΔT и соединением через „маятниковый“ бак с газовым конденсационным котлом Logamax plus</p> <p>1 контур приготовления горячей воды (емкостной водонагреватель) через загрузочный насос бака (вариант „EMS-загрузочный насос“, например, с баком-водонагревателем Logalux SU...W), с циркуляционным насосом, термической дезинфекцией и ежедневным контролем</p> <p>Оснащение автоматикой</p> <p>Система управления Logamatic 4121 с функциональным модулем FM455 в соединении с Logamatic EMS, функциональный модуль FM444, возможно функциональное расширение через шину ECOCAN</p>	<p>→ Стр. 12 → Стр. 19 → Стр. 96</p>
	<p>Отопительная установка с 1 котлом</p> <ul style="list-style-type: none"> автоматический альтернативный теплогенератор, например, тепловой насос Logatherm газовый конденсационный котёл Logamax plus <p>Регулируемые компоненты установки</p> <p>2 отопительных контура с исполнительным органом</p> <p>1 тепловой насос, с загрузкой бака-напитателя и переключением накопитель-байпас</p> <p>1 контур приготовления горячей воды (емкостной водонагреватель) через загрузочный насос бака (вариант „EMS-загрузочный насос“, например, с баком-водонагревателем Logalux SU...W), с циркуляционным насосом, термической дезинфекцией и ежедневным контролем</p> <p>Оснащение автоматикой</p> <p>Система управления Logamatic 4121 с функциональным модулем FM455 в соединении с Logamatic EMS, функциональный модуль FM444, возможно функциональное расширение через шину ECOCAN</p>	<p>→ Стр. 12 → Стр. 19 → Стр. 96</p>

187/1 Примеры отопительных установок с одним котлом и системой управления Logamatic 4121 или 4323

- 1) Гидравлическая схема носит рекомендательный характер, она приведена как возможный вариант гидравлического соединения и не претендует на всю полноту данных. При практическом исполнении соблюдайте действующие технические правила. Установку приборов безопасности следует выполнять в соответствии с местными требованиями.
- 2) Подробная информация по условиям эксплуатации котла, гидравлическим схемам, а также по рекомендуемому фирмой Бuderус дополнительному оборудованию приведена в соответствующей документации для проектирования и в каталоге отопительной техники

11.2 Отопительные установки с каскадом из настенных котлов и системами управления Logamatic 4121 и 4122

Схема установки ¹⁾	Применение / комплектация	Примечания ²⁾
	<p>Каскад из 2 котлов (все котлы одного типа, возможны разные мощности)</p> <p>– газовые конденсационные котлы Logamax plus</p> <p>Регулируемые компоненты установки:</p> <p>2 отопительных контура с исполнительным органом</p> <p>1 отопительный контур без исполнительного органа</p> <p>1 контур приготовления горячей воды (емкостной водонагреватель) через 3-ходовой переключатель только с приоритетом ГВС (вариант „3-ходовой клапан“ через Logamatic EMS 1-го котла), с циркуляционным насосом, термической дезинфекцией и ежедневным контролем</p> <p>Оснащение автоматикой:</p> <p>Система управления Logamatic 4122 с функциональным модулем FM456 в соединении с 2 x Logamatic EMS, а также с функциональным модулем FM442, возможно функциональное расширение через шину ECOCAN</p>	<p>→ Стр. 12</p> <p>→ Стр. 35</p> <p>→ Стр. 77</p> <p>→ Стр. 126</p>
	<p>Каскад из 3 котлов (все котлы одного типа, возможны разные мощности)</p> <p>– газовые конденсационные котлы Logamax plus</p> <p>Регулируемые компоненты установки:</p> <p>1 отопительный контур с исполнительным органом</p> <p>2 отопительных контура без исполнительного органа</p> <p>1 контур приготовления горячей воды (емкостной водонагреватель) через загрузочный насос бака (вариант „4000-бак“, например, с баком-водонагревателем Logalux SU...W), с циркуляционным насосом, термической дезинфекцией и ежедневным контролем</p> <p>Оснащение автоматикой:</p> <p>Система управления Logamatic 4121 с функциональным модулем FM455 в соединении с 1 x Logamatic EMS, а также с функциональным модулем FM456 в соединении с 2 x Logamatic EMS, возможно функциональное расширение через шину ECOCAN</p>	<p>→ Стр. 12</p> <p>→ Стр. 19</p> <p>→ Стр. 126</p>
	<p>Каскад из 4 котлов (все котлы одного типа, возможны разные мощности)</p> <p>– газовые конденсационные котлы Logamax plus</p> <p>Регулируемые компоненты установки:</p> <p>1 отопительный контур с исполнительным органом</p> <p>1 отопительный контур без исполнительного органа</p> <p>1 контур приготовления горячей воды (емкостной водонагреватель) через загрузочный насос бака (через функциональный модуль FM441, например, в баке-водонагревателе Logalux SU...W), с циркуляционным насосом, термической дезинфекцией и ежедневным контролем</p> <p>Оснащение автоматикой:</p> <p>Система управления Logamatic 4122 с функциональным модулем FM457 в соединении с 4 x Logamatic EMS, а также с функциональным модулем FM441, возможно функциональное расширение через шину ECOCAN</p>	<p>→ Стр. 12</p> <p>→ Стр. 35</p> <p>→ Стр. 72</p> <p>→ Стр. 126</p>

188/1 Примеры отопительных установок с каскадом из нескольких настенных котлов с системой управления Logamatic 4121 или 4122

- 1) Гидравлическая схема носит рекомендательный характер, она приведена как возможный вариант гидравлического соединения и не претендует на всю полноту данных. При практическом исполнении соблюдайте действующие технические правила. Установку приборов безопасности следует выполнять в соответствии с местными требованиями.
- 2) Подробная информация по условиям эксплуатации котла, гидравлическим схемам, а также по рекомендуемому фирмой Бuderус дополнительному оборудованию приведена в соответствующей документации для проектирования и в каталоге отопительной техники

Схема установки ¹⁾	Применение / комплектация	Примечания ²⁾
	<p>Каскад из 5 котлов (все котлы одного типа, возможны разные мощности) – газовые конденсационные котлы Logamax plus</p> <p>Регулируемые компоненты установки: 2 отопительных контура с исполнительным органом 1 отопительный контур без исполнительного органа 1 контур приготовления горячей воды (емкостной водонагреватель) через трёхходовой переключающий клапан только в приоритетном режиме ГВС (вариант „EMS-трёхходовой клапан“ через Logamatic EMS 1-го котла, например, с баком-водонагревателем Logalux SU...W), с циркуляционным насосом, с термической дезинфекцией и ежедневным контролем</p> <p>Оснащение автоматикой: Система управления Logamatic 4121 с функциональным модулем FM455 в соединении с 1 x Logamatic EMS, а также с функциональным модулем FM457 в соединении с 4 x Logamatic EMS, возможно функциональное расширение через шину ECOCAN</p>	<p>→ Стр. 12 → Стр. 19 → Стр. 126</p>
	<p>Каскад из 6 котлов (все котлы одного типа, возможны разные мощности) – газовые конденсационные котлы Logamax plus</p> <p>Регулируемые компоненты установки: 2 отопительных контура без исполнительного органа 1 контур приготовления горячей воды (емкостной водонагреватель) через трёхходовой переключающий клапан только в приоритетном режиме ГВС (вариант „EMS-трёхходовой клапан“ через Logamatic EMS 1-го котла, например, с баком-водонагревателем Logalux SU...W), с циркуляционным насосом, с термической дезинфекцией и ежедневным контролем</p> <p>Оснащение автоматикой: Система управления Logamatic 4122 с функциональным модулем FM457 в соединении с 4 x Logamatic EMS, а также с функциональным модулем FM456 в соединении с 2 x Logamatic EMS, возможно функциональное расширение через шину ECOCAN</p>	<p>→ Стр. 12 → Стр. 35 → Стр. 126</p>
	<p>Каскад из 8 котлов (все котлы одного типа, возможны разные мощности) – газовые конденсационные котлы Logamax plus</p> <p>Регулируемые компоненты установки: 2 отопительных контура без исполнительного органа 1 контур приготовления горячей воды (емкостной водонагреватель) через трёхходовой переключающий клапан только в приоритетном режиме ГВС (вариант „EMS-трёхходовой клапан“ через Logamatic EMS 1-го котла, например, с баком-водонагревателем Logalux SU...W), с циркуляционным насосом, с термической дезинфекцией и ежедневным контролем</p> <p>Оснащение автоматикой: Система управления Logamatic 4122 с функциональным модулем FM457 в соединении с 4 x Logamatic EMS, а также с функциональным модулем FM457 в соединении с 4 x Logamatic EMS, возможно функциональное расширение через шину ECOCAN</p>	<p>→ Стр. 12 → Стр. 35 → Стр. 126</p>

189/1 Примеры отопительных установок с каскадом из нескольких настенных котлов с системой управления Logamatic 4121 или 4122

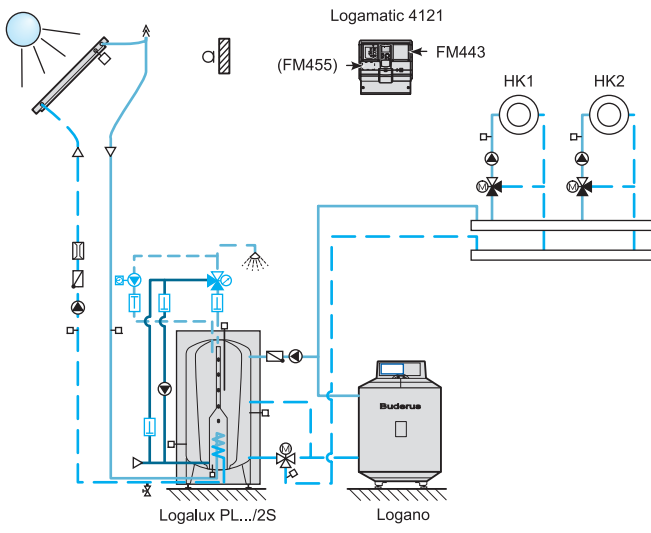
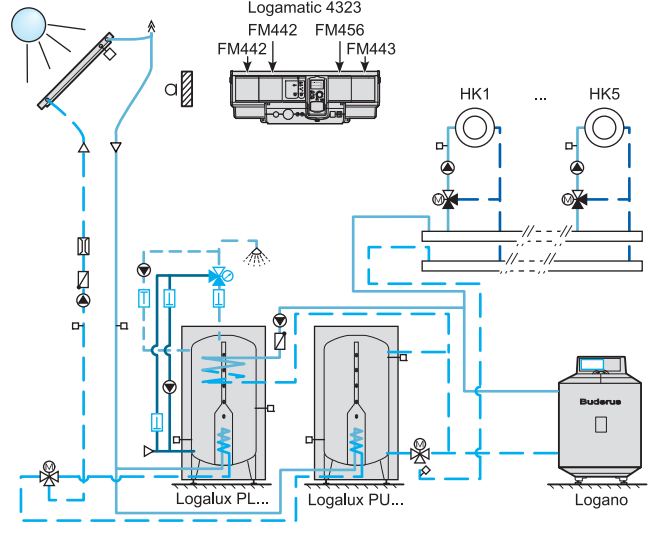
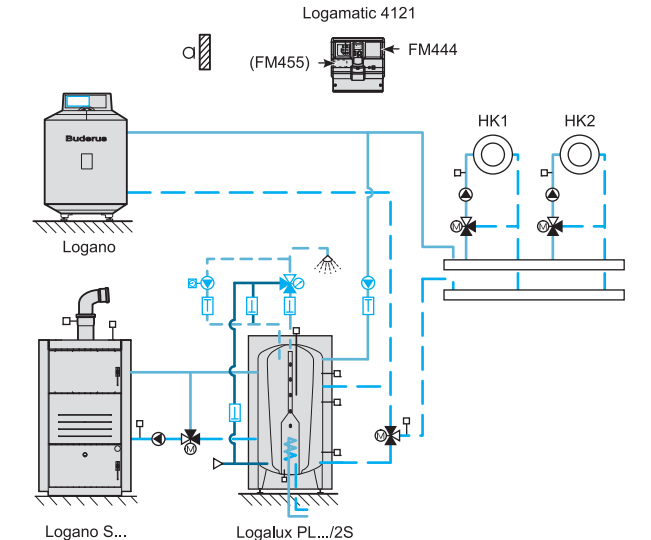
- 1) Гидравлическая схема носит рекомендательный характер, она приведена как возможный вариант гидравлического соединения и не претендует на всю полноту данных. При практическом исполнении соблюдайте действующие технические правила. Установку приборов безопасности следует выполнять в соответствии с местными требованиями.
- 2) Подробная информация по условиям эксплуатации котла, гидравлическим схемам, а также по рекомендуемому фирмой Бuderус дополнительному оборудованию приведена в соответствующей документации для проектирования и в каталоге отопительной техники

11.3 Пристенные и напольные котлы с Logamatic EMS и системами управления Logamatic 4121 или 4323:

Схема установки ¹⁾	Применение / комплектация	Примечания ²⁾
<p>Logamatic 4121 (FM455)</p> <p>Logano plus</p> <p>Logalux PL...</p>	<p>Отопительная установка с 1 котлом – пристенный котёл с Logamatic EMS</p> <p>Регулируемые компоненты установки 2 отопительных контура с исполнительным органом</p> <p>1 контур приготовления горячей воды (емкостной водонагреватель) через трёхходовой переключающий клапан только в приоритетном режиме ГВС (вариант „EMS-трёхходовой клапан“, например, с баком-водонагревателем), с циркуляционным насосом, термической дезинфекцией и ежедневным контролем</p> <p>Оснащение автоматикой Система управления 4121 с функциональным модулем FM455 в соединении с Logamatic EMS, один свободный разъем для функционального или дополнительного модуля, возможно функциональное расширение через шину ECOCAN</p>	<p>→ Стр. 12 → Стр. 19</p>
<p>Logamatic 4121 (FM455) FM443</p> <p>Logano</p> <p>Logalux PL...</p>	<p>Отопительная установка с 1 котлом – напольный котёл с Logamatic EMS</p> <p>Регулируемые компоненты установки 2 отопительных контура с исполнительным органом</p> <p>1 контур приготовления горячей воды в бивалентном (т.е. с двумя теплообменниками) баке (емкостной водонагреватель) с нагревом от солнечного коллектора, дополнительный нагрев горячей воды через загрузочный насос бака (вариант „EMS-загрузочный насос“), с циркуляционным насосом, термической дезинфекцией и ежедневным контролем, включая область предварительного нагрева от солнечного коллектора в баке-водонагревателе. При термостатическом смешителе горячей воды необходима установка обратного клапана.</p> <p>Оснащение автоматикой Система управления Logamatic 4121 с функциональным модулем FM455 в соединении с Logamatic EMS, функциональный модуль FM443, возможно функциональное расширение через шину ECOCAN</p>	<p>→ Стр. 12 → Стр. 19 → Стр. 84</p>
<p>Logamatic 4121 (FM455) FM442</p> <p>Logano plus</p> <p>Logalux SU...</p>	<p>Отопительная установка с 1 котлом – напольный котёл с Logamatic EMS</p> <p>Регулируемые компоненты установки 4 отопительных контура с исполнительным органом</p> <p>1 контур приготовления горячей воды (емкостной водонагреватель) через загрузочный насос бака (вариант „EMS-загрузочный насос“), с циркуляционным насосом, термической дезинфекцией и ежедневным контролем</p> <p>Оснащение автоматикой Система управления Logamatic 4121 с функциональным модулем FM455 в соединении с Logamatic EMS, функциональный модуль FM442, возможно функциональное расширение через шину ECOCAN</p>	<p>→ Стр. 12 → Стр. 19 → Стр. 77</p>

190/1 Примеры отопительных установок с настенными и напольными котлами с Logamatic EMS и системой управления Logamatic 4121

- 1) Гидравлическая схема носит рекомендательный характер, она приведена как возможный вариант гидравлического соединения и не претендует на всю полноту данных. При практическом исполнении соблюдайте действующие технические правила. Установку приборов безопасности следует выполнять в соответствии с местными требованиями.
- 2) Подробная информация по условиям эксплуатации котла, гидравлическим схемам, а также по рекомендуемому фирмой Бuderус дополнительному оборудованию приведена в соответствующей документации для проектирования и в каталоге отопительной техники

Схема установки ¹⁾	Применение / комплектация	Примечания ²⁾
	<p>Отопительная установка с 1 котлом – напольный котёл с Logamatic EMS</p> <p>Регулируемые компоненты установки 2 отопительных контура с исполнительным органом</p> <p>1 контур приготовления горячей воды (ёмкостной водонагреватель) и поддержка отопления через комбинированный бак Logalux PL.../2S с нагревом от солнечного коллектора, дополнительный нагрев горячей воды через загрузочный насос бака (вариант „EMS-загрузочный насос“), с циркуляционным насосом, термической дезинфекцией и ежедневным контролем, вкл. область предварительного нагрева от солнечного коллектора. При термостатическом смесителе горячей воды необходима установка обратного клапана</p> <p>Оснащение автоматикой Система управления Logamatic 4121 с функциональным модулем FM455 в соединении с Logamatic EMS/UBA1.5, функциональным модулем FM443, возможно функциональное расширение через шину ECOCAN</p>	<p>→ Стр. 12 → Стр. 19 → Стр. 84</p>
	<p>Отопительная установка с 1 котлом – напольный котёл с Logamatic EMS</p> <p>Регулируемые компоненты установки 5 отоп. контуров с исполнительным органом 1 отоп. контур без исполнительного органа</p> <p>1 контур ГВС (ёмкостной водонагреватель) и поддержка отопления с двумя потребителями (например, с бивалентным баком Logalux SM... с нагревом от солнечного коллектора и бивалентным термосифонным баком-накопителем Logalux PL...), с дополнительным нагревом горячей воды, с циркуляционным насосом, термической дезинфекцией и ежедневным контролем, вкл. область предварительного нагрева от солнечного коллектора. При термостатическом смесителе горячей воды необходима установка обратного клапана</p> <p>Оснащение автоматикой Система управления Logamatic 4323 в соединении с Logamatic EMS, функциональные модули 2 × FM442, FM443 и FM456, возможно функциональное расширение через шину ECOCAN</p>	<p>→ Стр. 12 → Стр. 65 → Стр. 77 → Стр. 84 → Стр. 126</p>
	<p>Отопительная установка с 1 котлом – альтернативный теплогенератор, запускаемый вручную, например, твёрдотопливный котёл Logano</p> <p>– напольный котёл с Logamatic EMS</p> <p>Регулируемые компоненты установки 2 отопительных контура с исполнительным органом</p> <p>1 твёрдотопливный котёл Logano с загрузкой бака-накопителя по разнице температур ΔT и переключением накопитель-байпас</p> <p>1 контур приготовления горячей воды с промежуточным теплообменником и поддержка отопления в комбинированных баках Logalux PL.../2S, дополнительный нагрев горячей воды через загрузочный насос бака (вариант „EMS-загрузочный насос“), с циркуляционным насосом, термической дезинфекцией и ежедневным контролем. При термостатическом смесителе горячей воды необходима установка обратного клапана</p> <p>Оснащение автоматикой Система управления Logamatic 4121 с функциональным модулем FM455 в соединении с Logamatic EMS, функциональный модуль FM444, возможно функциональное расширение через шину ECOCAN</p>	<p>→ Стр. 12 → Стр. 19 → Стр. 96</p>

191/1 Примеры отопительных установок с напольными котлами с Logamatic EMS и системой управления Logamatic 4121 и 4323

- 1) Гидравлическая схема носит рекомендательный характер, она приведена как возможный вариант гидравлического соединения и не претендует на всю полноту данных. При практическом исполнении соблюдайте действующие технические правила. Установку приборов безопасности следует выполнять в соответствии с местными требованиями.
- 2) Подробная информация по условиям эксплуатации котла, гидравлическим схемам, а также по рекомендуемому фирмой Будерус дополнительному оборудованию приведена в соответствующей документации для проектирования и в каталоге отопительной техники

Схема установки ¹⁾	Применение / комплектация	Примечания ²⁾
<p>Logamatic 4121 (FM455) FM444</p> <p>Logano</p> <p>HK1 HK2</p> <p>Logalux SU...</p>	<p>Отопительная установка с 1 котлом</p> <ul style="list-style-type: none"> – автоматический альтернативный теплогенератор – напольный котёл с Logamatic EMS <p>Регулируемые компоненты установки</p> <p>2 отопительных контура с исполнительным органом</p> <p>1 автоматический альтернативный теплогенератор с загрузкой бака-накопителя и переключением накопитель-байпас</p> <p>1 контур приготовления горячей воды (емкостной водонагреватель) через загрузочный насос бака (вариант „EMS-загрузочный насос“, например, с баком-водонагревателем Logalux SU...W), с циркуляционным насосом, термической дезинфекцией и ежедневным контролем</p> <p>Оснащение автоматикой</p> <p>Система управления Logamatic 4121 с функциональным модулем FM455 в соединении с Logamatic EMS, функциональный модуль FM444, возможно функциональное расширение через шину ECOCAN</p>	<p>→ Стр. 12</p> <p>→ Стр. 19</p> <p>→ Стр. 96</p>
<p>Logamatic 4121 (FM455) FM444</p> <p>Logano S...</p> <p>Logano</p> <p>HK1 HK2</p> <p>Logalux SU...</p>	<p>Отопительная установка с 1 котлом</p> <ul style="list-style-type: none"> – альтернативный теплогенератор, запускаемый вручную, например, твёрдотопливный котёл Logano – напольный котёл с Logamatic EMS <p>Регулируемые компоненты установки</p> <p>2 отопительных контура с исполнительным органом</p> <p>1 твёрдотопливный котёл Logano с загрузкой бака-накопителя по разнице температур ΔT и "маятниковый" бак для газового конденсационного котла Logamax plus</p> <p>1 контур приготовления горячей воды (емкостной водонагреватель) через загрузочный насос бака (вариант „EMS-загрузочный насос“, например, с баком-водонагревателем Logalux SU...W), с циркуляционным насосом, термической дезинфекцией и ежедневным контролем</p> <p>Оснащение автоматикой</p> <p>Система управления Logamatic 4121 с функциональным модулем FM455 в соединении с Logamatic EMS, функциональный модуль FM444, возможно функциональное расширение через шину ECOCAN</p>	<p>→ Стр. 12</p> <p>→ Стр. 19</p> <p>→ Стр. 96</p>
<p>Logamatic 4121 (FM455) FM444</p> <p>Logano</p> <p>Logalux SU...</p> <p>HK1 HK2</p> <p>Logatherm WPS...</p>	<p>Отопительная установка с 1 котлом</p> <ul style="list-style-type: none"> – автоматический альтернативный теплогенератор, например, тепловой насос Logatherm – напольный котёл с Logamatic EMS <p>Регулируемые компоненты установки</p> <p>2 отопительных контура с исполнительным органом</p> <p>1 тепловой насос Logatherm, с загрузкой бака-накопителя и переключением накопитель-байпас для поддержки отопления</p> <p>1 контур приготовления горячей воды (емкостной водонагреватель) через загрузочный насос бака (вариант „EMS-загрузочный насос“, например, с баком-водонагревателем Logalux SU...W), с циркуляционным насосом, термической дезинфекцией и ежедневным контролем</p> <p>Оснащение автоматикой</p> <p>Система управления Logamatic 4121 с функциональным модулем FM455 в соединении с Logamatic EMS, функциональный модуль FM444, возможно функциональное расширение через шину ECOCAN</p>	<p>→ Стр. 12</p> <p>→ Стр. 19</p> <p>→ Стр. 96</p>

192/1 Примеры отопительных установок с напольными котлами с Logamatic EMS и системой управления Logamatic 4121

- 1) Гидравлическая схема носит рекомендательный характер, она приведена как возможный вариант гидравлического соединения и не претендует на всю полноту данных. При практическом исполнении соблюдайте действующие технические правила. Установку приборов безопасности следует выполнять в соответствии с местными требованиями.
- 2) Подробная информация по условиям эксплуатации котла, гидравлическим схемам, а также по рекомендуемому фирмой Бuderус дополнительному оборудованию приведена в соответствующей документации для проектирования и в каталоге отопительной техники

11.4 Отопительные установки с несколькими котлами и системами управления Logamatic 4121 и 4323

Схема установки ¹⁾	Применение / комплектация	Примечания ²⁾
<p>Logamatic 4121 (FM455) ← FM456 ← 0-10 V</p> <p>Logano plus GB312 (2) Logano plus GB312 (1)</p> <p>Logalux SU...</p> <p>HK1 HK2</p>	<p>Каскад из 2 котлов (все котлы одного типа, возможна разная мощность котлов)</p> <ul style="list-style-type: none"> – Logano plus GB312 с Logamatic EMS <p>Регулируемые компоненты установки</p> <ul style="list-style-type: none"> 1 отопительный контур с исполнительным органом 1 отопительный контур без исполнительного органа 1 контур приготовления горячей воды (емкостной водонагреватель) через загрузочный насос бака (вариант „4000-бак“), с циркуляционным насосом и термической дезинфекцией – Ввод заданного параметра (0–10 В) через функциональный модуль FM456 <p>Оснащение автоматикой</p> <p>Система управления Logamatic 4121 с функциональным модулем FM455 в соединении с Logamatic EMS, функциональный модуль FM456, возможно функциональное расширение через шину EOCAN</p>	<ul style="list-style-type: none"> → Стр. 12 → Стр. 19 → Стр. 126
<p>Logamatic 4323 FM441 FM457</p> <p>Logano plus MC10 (4) Logano plus MC10 (3) Logano plus MC10 (2) Logano plus MC10 (1)</p> <p>Logalux SU...</p> <p>HK1 HK2 HK3</p>	<p>Установка с 4 котлами (свободно комбинируемые котлы)</p> <ul style="list-style-type: none"> – Logano с Logamatic EMS – Logano plus с Logamatic EMS <p>Регулируемые компоненты установки</p> <ul style="list-style-type: none"> 2 отопительных контура с исполнительным органом 1 отопительный контур без исполнительного органа 1 контур приготовления горячей воды с промежуточным теплообменником через загрузочный насос бака (вариант „4000-бак“), с циркуляционным насосом, термической дезинфекцией и ежедневным контролем – Ввод заданного параметра (0–10 В) через функциональный модуль FM457 <p>Оснащение автоматикой</p> <p>Система управления Logamatic 4323 в соединении с Logamatic EMS, функциональные модули FM441 и FM457, возможно функциональное расширение через шину EOCAN</p>	<ul style="list-style-type: none"> → Стр. 12 → Стр. 65 → Стр. 72 → Стр. 77 → Стр. 133
<p>Logamatic 4323 FM441 FM458</p> <p>Logano plus MC10 Logamax plus BC1</p> <p>Logalux SU...</p> <p>HK1 ... HK4</p>	<p>Установка с 2 котлами (свободно комбинируемые котлы)</p> <ul style="list-style-type: none"> – Logano с Logamatic EMS – Logano plus с Logamatic EMS – газовые конденсационные котлы Logamax plus <p>Регулируемые компоненты установки</p> <ul style="list-style-type: none"> 4 отопительных контура с исполнительным органом 1 контур приготовления горячей воды с промежуточным теплообменником через загрузочный насос бака (вариант „4000-бак“), с циркуляционным насосом, термической дезинфекцией и ежедневным контролем – Ввод заданного параметра (0–10 В) через функциональный модуль FM458 <p>Оснащение автоматикой</p> <p>Система управления Logamatic 4323 в соединении с Logamatic EMS, функциональные модули FM441, FM442 и FM458, возможно функциональное расширение через шину EOCAN</p>	<ul style="list-style-type: none"> → Стр. 12 → Стр. 65 → Стр. 72 → Стр. 77 → Стр. 133

193/1 Примеры отопительных установок с несколькими котлами и системой управления Logamatic 4121 или 4323

- 1) Гидравлическая схема носит рекомендательный характер, она приведена как возможный вариант гидравлического соединения и не претендует на всю полноту данных. При практическом исполнении соблюдайте действующие технические правила. Установку приборов безопасности следует выполнять в соответствии с местными требованиями.
- 2) Подробная информация по условиям эксплуатации котла, гидравлическим схемам, а также по рекомендуемому фирмой Будерус дополнительному оборудованию приведена в соответствующей документации для проектирования и в каталоге отопительной техники

11.5 Отопительные установки с одним напольным котлом и системами управления Logamatic 4211 или 4211 P

Схема установки ¹⁾	Применение / комплектация	Примечания ²⁾
	<p>Отопительная установка с 1 котлом</p> <ul style="list-style-type: none"> – газовый конденсационный котёл Logano plus с внутренним конденсационным теплообменником – газовый конденсационный котёл Logano plus с внешним конденсационным теплообменником или Ecostream-котёл Logano (условия эксплуатации через исполнительные органы отопительных контуров) – низкотемпературный котёл Logano (условия эксплуатации через функцию логики насосов) – низкотемпературный котёл Logano с минимальной температурой котловой воды (условия эксплуатации через исполнительные органы отопительных контуров) <p>Регулируемые компоненты установки:</p> <ul style="list-style-type: none"> 4 отопительных контура с исполнительным органом 1 отопительный контур без исполнительного органа 1 контур приготовления горячей воды (емкостной водонагреватель) с циркуляционным насосом и термической дезинфекцией <p>Оснащение автоматикой: Система управления Logamatic 4211 с функциональными модулями 2 x FM442, возможно функциональное расширение через шину ECOCAN</p>	<ul style="list-style-type: none"> → Стр. 12 → Стр. 43 → Стр. 77
	<p>Отопительная установка с 1 котлом</p> <ul style="list-style-type: none"> – газовый конденсационный котёл Logano plus с внутренним конденсационным теплообменником – газовый конденсационный котёл Logano plus с внешним конденсационным теплообменником или Ecostream-котёл Logano (условия эксплуатации через исполнительные органы отопительных контуров) – низкотемпературный котёл Logano (условия эксплуатации через функцию логики насосов) – низкотемпературный котёл Logano с минимальной температурой котловой воды (условия эксплуатации через исполнительные органы отопительных контуров) <p>Регулируемые компоненты установки:</p> <ul style="list-style-type: none"> 2 отопительных контура с исполнительным органом 1 отопительный контур без исполнительного органа 1 контур приготовления горячей воды (емкостной водонагреватель) в баке с послойным наполнением Logalux SL... с нагревом от солнечного коллектора, с дополнительным нагревом воды, с циркуляционным насосом, термической дезинфекцией и ежедневным контролем, вкл. область предварительного нагрева от солнечного коллектора. При термостатическом смесителе горячей воды необходима установка обратного клапана <p>Оснащение автоматикой: Система управления Logamatic 4211 с функциональными модулями FM442 и FM443, возможно функциональное расширение через шину ECOCAN</p>	<ul style="list-style-type: none"> → Стр. 12 → Стр. 43 → Стр. 77 → Стр. 84

194/1 Примеры отопительных установок с одним напольным котлом и системой управления Logamatic 4211

- 1) Гидравлическая схема носит рекомендательный характер, она приведена как возможный вариант гидравлического соединения и не претендует на всю полноту данных. При практическом исполнении соблюдайте действующие технические правила. Установку приборов безопасности следует выполнять в соответствии с местными требованиями.
- 2) Подробная информация по условиям эксплуатации котла, гидравлическим схемам, а также по рекомендуемому фирмой Будерус дополнительному оборудованию приведена в соответствующей документации для проектирования и в каталоге отопительной техники

Схема установки ¹⁾	Применение / комплектация	Примечания ²⁾
	<p>Отопительная установка с 1 котлом</p> <ul style="list-style-type: none"> – газовый конденсационный котёл Logano plus с внутренним конденсационным теплообменником – газовый конденсационный котёл Logano plus с внешним конденсационным теплообменником или Ecostream-котёл Logano (условия эксплуатации через исполнительные органы отопительных контуров) – низкотемпературный котёл Logano (условия эксплуатации через функцию логики насосов) – низкотемпературный котёл Logano с минимальной температурой котловой воды (условия эксплуатации через исполнительные органы отопительных контуров) <p>Регулируемые компоненты установки:</p> <p>2 отопительных контура с исполнительным органом 1 отопительный контур без исполнительного органа 1 контур приготовления горячей воды (емкостной водонагреватель) и поддержка отопления через комбинированный бак Logalux PL.../2S с нагревом от солнечного коллектора, с дополнительным нагревом горячей воды, с циркуляционным насосом, термической дезинфекцией и ежедневным контролем, вкл. область предварительного нагрева от солнечного коллектора. При термостатическом смесителе горячей воды необходима установка обратного клапана</p> <p>Системы управления: Система управления Logamatic 4211 с FM442 и FM443, возможно функциональное расширение через шину ECOCAN</p>	<p>→ Стр. 12 → Стр. 43 → Стр. 77 → Стр. 84</p>
	<p>Отопительная установка с 1 котлом</p> <ul style="list-style-type: none"> – газовый конденсационный котёл Logano plus с внутренним конденсационным теплообменником – газовый конденсационный котёл Logano plus с внешним конденсационным теплообменником или Ecostream-котёл Logano (условия эксплуатации через исполнительные органы отопительных контуров) – низкотемпературный котёл Logano (условия эксплуатации через функцию логики насосов) – низкотемпературный котёл Logano с минимальной температурой котловой воды (условия эксплуатации через исполнительные органы отопительных контуров) <p>Регулируемые компоненты установки:</p> <p>2 отопительных контура с исполнительным органом 1 отопительный контур без исполнительного органа 1 контур приготовления горячей воды с промежуточным теплообменником вместо „емкостного водонагревателя“ в базовой комплектации Logamatic 4211, с циркуляционным насосом и термической дезинфекцией</p> <p>Оснащение автоматикой: Система управления Logamatic 4211 с функциональными модулями FM442 и FM445 (рекомендуется для конденсационного котла), возможно функциональное расширение через шину ECOCAN</p>	<p>→ Стр. 12 → Стр. 43 → Стр. 77 → Стр. 110</p>
	<p>Отопительная установка с 1 котлом</p> <ul style="list-style-type: none"> – газовый конденсационный котёл Logano plus с внутренним конденсационным теплообменником – газовый конденсационный котёл Logano plus с внешним конденсационным теплообменником или Ecostream-котёл Logano (условия эксплуатации через исполнительные органы отопительных контуров) – низкотемпературный котёл Logano (условия эксплуатации через функцию логики насосов) – низкотемпературный котёл Logano с минимальной температурой котловой воды (условия эксплуатации через исполнительные органы отопительных контуров) <p>Регулируемые компоненты установки:</p> <p>2 отопительных контура с исполнительным органом 1 отопительный контур без исполнительного органа 1 контур приготовления горячей воды (емкостной водонагреватель) с циркуляционным насосом и термической дезинфекцией</p> <ul style="list-style-type: none"> – связь с EIB (регулирование отопления в отдельном помещении в системе EIB) <p>Оснащение автоматикой: Система управления Logamatic 4211 с функциональными модулями FM442 и FM446, возможно функциональное расширение через шину ECOCAN</p>	<p>→ Стр. 12 → Стр. 43 → Стр. 77 → Стр. 116</p>

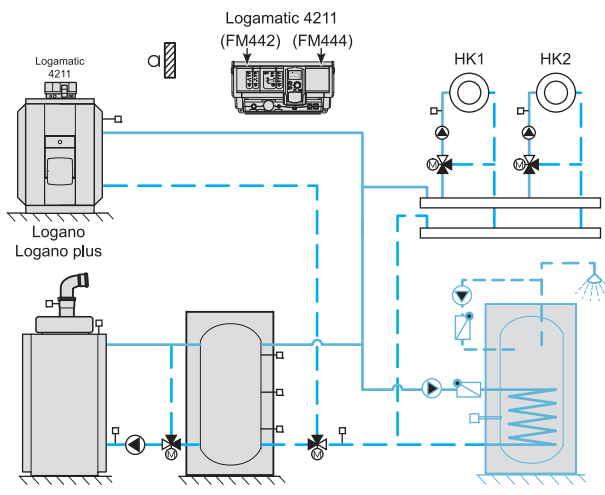
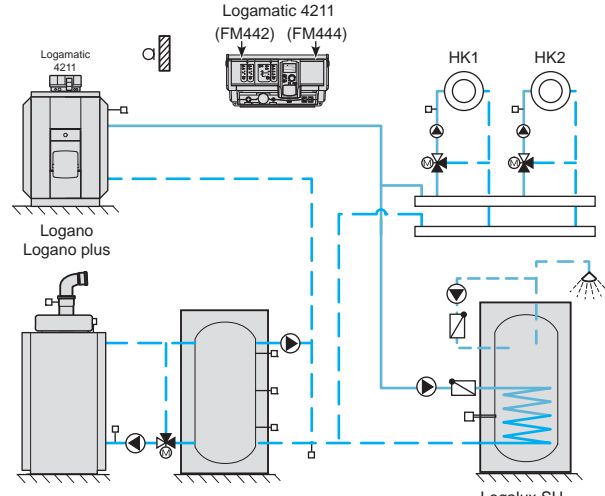
195/1 Примеры отопительных установок с одним напольным котлом и системой управления Logamatic 4211

- 1) Гидравлическая схема носит рекомендательный характер, она приведена как возможный вариант гидравлического соединения и не претендует на всю полноту данных. При практическом исполнении соблюдайте действующие технические правила. Установку приборов безопасности следует выполнять в соответствии с местными требованиями.
- 2) Подробная информация по условиям эксплуатации котла, гидравлическим схемам, а также по рекомендуемому фирмой Будерус дополнительному оборудованию приведена в соответствующей документации для проектирования и в каталоге отопительной техники

Схема установки ¹⁾	Применение / комплектация	Примечания ²⁾
	<p>Отопительная установка с 1 котлом</p> <ul style="list-style-type: none"> комбинированный пеллетный (гранульный) котёл Logano SP251 управление загрузочным насосом бака - накопителя через цифровые автоматы горения комбинированного пеллетного котла, для повышения температуры обратной линии комбинированного пеллетного котла заказчик устанавливает устройство регулирования по разнице температур фирмы Resol <p>Регулируемые компоненты установки:</p> <ul style="list-style-type: none"> 2 отопительных контура с исполнительным органом 1 отопительный контур без исполнительного органа 1 контур приготовления горячей воды (емкостной водонагреватель) с циркуляционным насосом и термической дезинфекцией <p>Оснащение автоматикой:</p> <p>Система управления Logamatic 4211 с функциональным модулем FM442, возможно функциональное расширение через шину ECOCAN</p>	<ul style="list-style-type: none"> → Стр. 12 → Стр. 51 → Стр. 77
	<p>Отопительная установка с 1 котлом</p> <ul style="list-style-type: none"> альтернативный теплогенератор, запускаемый вручную, например, твердотопливный котёл Logano газовый конденсационный котёл Logano plus с внутренним конденсационным теплообменником газовый конденсационный котёл Logano plus с внешним конденсационным теплообменником или Ecostream-котёл Logano (условия эксплуатации через исполнительные органы отопительных контуров) низкотемпературный котёл Logano (условия эксплуатации через функцию логики насосов) низкотемпературный котёл Logano с минимальной температурой котловой воды (условия эксплуатации через исполнительные органы отопительных контуров) <p>Регулируемые компоненты установки:</p> <ul style="list-style-type: none"> 2 отопительных контура с исполнительным органом 1 отопительный контур без исполнительного органа 1 твердотопливный котёл Logano с загрузкой бака-накопителя по разнице температур ΔT и переключение накопитель-байпас 1 контур приготовления горячей воды (емкостной водонагреватель) с циркуляционным насосом и термической дезинфекцией <p>Оснащение автоматикой:</p> <p>Система управления Logamatic 4211 с функциональными модулями FM442 и FM444, возможно функциональное расширение через шину ECOCAN</p>	<ul style="list-style-type: none"> → Стр. 12 → Стр. 43 → Стр. 77 → Стр. 96
	<p>Отопительная установка с 1 котлом</p> <ul style="list-style-type: none"> альтернативный теплогенератор, запускаемый вручную, например, твердотопливный котёл Logano газовый конденсационный котёл Logano plus с внутренним конденсационным теплообменником газовый конденсационный котёл Logano plus с внешним конденсационным теплообменником или Ecostream-котёл Logano (условия эксплуатации через исполнительные органы отопительных контуров) низкотемпературный котёл Logano (условия эксплуатации через функцию логики насосов) низкотемпературный котёл Logano с минимальной температурой котловой воды (условия эксплуатации через исполнительные органы отопительных контуров) <p>Регулируемые компоненты установки:</p> <ul style="list-style-type: none"> 2 отопительных контура с исполнительным органом 1 отопительный контур без исполнительного органа 1 твердотопливный котёл Logano с загрузкой бака-накопителя по разнице температур ΔT и переключение накопитель-байпас 1 контур приготовления горячей воды (емкостной водонагреватель) и поддержка отопления через комбинированный бак Logalux PL.../2S, дополнительный нагрев горячей воды через загрузочный насос бака (вариант "EMS-загрузочный насос") с циркуляционным насосом, термической дезинфекцией и ежедневным контролем. При термостатическом смешителе горячей воды необходима установка обратного клапана <p>Оснащение автоматикой:</p> <p>Система управления Logamatic 4211 с функциональными модулями FM442 и FM444, возможно функциональное расширение через шину ECOCAN</p>	<ul style="list-style-type: none"> → Стр. 12 → Стр. 43 → Стр. 77 → Стр. 96

196/1 Примеры отопительных установок с одним напольным котлом и системой управления Logamatic 4211 и 4211 P

- 1) Гидравлическая схема носит рекомендательный характер, она приведена как возможный вариант гидравлического соединения и не претендует на всю полноту данных. При практическом исполнении соблюдайте действующие технические правила. Установку приборов безопасности следует выполнять в соответствии с местными требованиями.
- 2) Подробная информация по условиям эксплуатации котла, гидравлическим схемам, а также по рекомендуемому фирмой Бuderус дополнительному оборудованию приведена в соответствующей документации для проектирования и в каталоге отопительной техники

Схема установки ¹⁾	Применение / комплектация	Примечания ²⁾
	<p>Отопительная установка с 1 котлом</p> <ul style="list-style-type: none"> – автоматический альтернативный теплогенератор – газовый конденсационный котёл Logano plus с внутренним конденсационным теплообменником – газовый конденсационный котёл Logano plus с внешним конденсационным теплообменником или Ecostream-котёл Logano (условия эксплуатации через исполнительные органы отопительных контуров) – низкотемпературный котёл Logano (условия эксплуатации через функцию логики насосов) – низкотемпературный котёл Logano с минимальной температурой котловой воды (условия эксплуатации через исполнительные органы отопительных контуров) <p>Регулируемые компоненты установки:</p> <ul style="list-style-type: none"> 2 отоп. контура с исполнительным органом 1 отоп. контур без исполнительного органа 1 автоматический альтернативный теплогенератор с загрузкой бака-накопителя и переключением накопитель – альтернативный генератор 1 контур приготовления горячей воды (емкостной водонагреватель) с циркуляционным насосом и термической дезинфекцией <p>Оснащение автоматикой: Система управления Logamatic 4211 с функциональными модулями FM442 и FM444, возможно функциональное расширение через шину ECOCAN</p>	<ul style="list-style-type: none"> → Стр. 12 → Стр. 43 → Стр. 77 → Стр. 96
	<p>Отопительная установка с 1 котлом</p> <ul style="list-style-type: none"> – автоматический альтернативный теплогенератор – газовый конденсационный котёл Logano plus с внутренним конденсационным теплообменником – газовый конденсационный котёл Logano plus с внешним конденсационным теплообменником или Ecostream-котёл Logano (условия эксплуатации через исполнительные органы отопительных контуров) – низкотемпературный котёл Logano (условия эксплуатации через функцию логики насосов) – низкотемпературный котёл Logano с минимальной температурой котловой воды (условия эксплуатации через исполнительные органы отопительных контуров) <p>Регулируемые компоненты установки:</p> <ul style="list-style-type: none"> 2 отоп. контура с исполнительным органом 1 отоп. контур без исполнительного органа 1 автоматический альтернативный теплогенератор с загрузкой бака-накопителя и переключением накопитель – байпас через насос 1 контур приготовления горячей воды (емкостной водонагреватель) с циркуляционным насосом и термической дезинфекцией <p>Оснащение автоматикой: Система управления Logamatic 4211 с функциональными модулями FM442 и FM444, возможно функциональное расширение через шину ECOCAN</p>	<ul style="list-style-type: none"> → Стр. 12 → Стр. 43 → Стр. 77 → Стр. 96

197/1 Примеры отопительных установок с одним напольным котлом и системой управления Logamatic 4211

- 1) Гидравлическая схема носит рекомендательный характер, она приведена как возможный вариант гидравлического соединения и не претендует на всю полноту данных. При практическом исполнении соблюдайте действующие технические правила. Установку приборов безопасности следует выполнять в соответствии с местными требованиями.
- 2) Подробная информация по условиям эксплуатации котла, гидравлическим схемам, а также по рекомендуемому фирмой Будерус дополнительному оборудованию приведена в соответствующей документации для проектирования и в каталоге отопительной техники

11.6 Отопительные установки с одним напольным котлом и системой управления Logamatic 4321

Схема установки ¹⁾	Применение / комплектация	Примечания ²⁾
	<p>Отопительная установка с 1 котлом</p> <ul style="list-style-type: none"> – низкотемпературный котёл Logano с минимальной температурой котловой воды (условия эксплуатации через функцию логики насосов) – Ecostream-котёл Logano (условия эксплуатации через исполнительный орган котлового контура) <p>Регулируемые компоненты установки:</p> <p>7 отопительных контуров с исполнительным органом</p> <p>1 контур приготовления горячей воды (емкостной водонагреватель) с циркуляционным насосом, термической дезинфекцией и ежедневным контролем</p> <p>Оснащение автоматикой:</p> <p>Система управления Logamatic 4321 с функциональными модулями FM441 и 3 x FM442, возможно функциональное расширение через шину ECOCAN</p>	<ul style="list-style-type: none"> → Стр. 12 → Стр. 55 → Стр. 72 → Стр. 77
	<p>Отопительная установка с 1 котлом</p> <ul style="list-style-type: none"> – низкотемпературный котёл Logano с минимальной температурой обратной линии (условия эксплуатации через исполнительный орган котлового контура и насос байпасной линии) <p>Регулируемые компоненты установки:</p> <p>5 отопительных контуров с исполнительным органом</p> <p>1 контур приготовления горячей воды (емкостной водонагреватель) и поддержка отопления с двумя потребителями с нагревом от солнечного коллектора (например, с бивалентным баком Logalux SM... и бивалентным термосифонным баком-накопителем Logalux PL...), с дополнительным нагревом горячей воды, с циркуляционным насосом, термической дезинфекцией и ежедневным контролем, вкл. область предварительного нагрева от солнечного коллектора. При термостатическом смесителе горячей воды необходима установка обратного клапана</p> <p>Оснащение автоматикой:</p> <p>Система управления Logamatic 4321 с функциональными модулями FM441, 2 x FM442 и FM443 возможно функциональное расширение через шину ECOCAN</p>	<ul style="list-style-type: none"> → Стр. 12 → Стр. 55 → Стр. 72 → Стр. 77 → Стр. 84
	<p>Отопительная установка с 1 котлом</p> <ul style="list-style-type: none"> – низкотемпературный котёл Logano с минимальной температурой обратной линии (условия эксплуатации через исполнительные органы отопительных контуров и насос байпасной линии) <p>Регулируемые компоненты установки:</p> <p>5 отопительных контуров с исполнительным органом</p> <p>1 контур приготовления горячей воды (емкостной водонагреватель) с циркуляционным насосом, термической дезинфекцией и ежедневным контролем</p> <ul style="list-style-type: none"> – связь с сетями LON через коммуникационный порт Logamatic Gateway LON <p>Оснащение автоматикой:</p> <p>Система управления Logamatic 4321 с функциональными модулями FM441 и 2 x FM442, возможно функциональное расширение через шину ECOCAN</p>	<ul style="list-style-type: none"> → Стр. 12 → Стр. 55 → Стр. 72 → Стр. 77

198/1 Примеры отопительных установок с одним напольным котлом и системой управления Logamatic 4321

- 1) Гидравлическая схема носит рекомендательный характер, она приведена как возможный вариант гидравлического соединения и не претендует на всю полноту данных. При практическом исполнении соблюдайте действующие технические правила. Установку приборов безопасности следует выполнять в соответствии с местными требованиями.
- 2) Подробная информация по условиям эксплуатации котла, гидравлическим схемам, а также по рекомендуемому фирмой Будерус дополнительному оборудованию приведена в соответствующей документации для проектирования и в каталоге отопительной техники

Схема установки ¹⁾	Применение / комплектация	Примечания ²⁾
	<p>Отопительная установка с 1 котлом</p> <ul style="list-style-type: none"> – низкотемпературный котёл Logano с минимальной температурой котловой воды (условия эксплуатации через функцию логики насосов) – Ecostream-котёл Logano (условия эксплуатации через исполнительный орган котлового контура) – низкотемпературный котёл Logano с минимальной температурой обратной линии (условия эксплуатации через исполнительный орган котлового контура с дополнительным байпасным насосом, дополнительным температурным датчиком FZ не в подающей, а в обратной линии) <p>Регулируемые компоненты установки:</p> <ul style="list-style-type: none"> – отопительные контуры с управлением другого производителя – ввод заданного параметра (0–10 В) через функциональный модуль FM448 – выход общего сигнала неисправности (беспотенциальный, световой сигнализатор) через функциональный модуль FM448 <p>Оснащение автоматикой: Система управления Logamatic 4321 с функциональным модулем FM448</p>	<p>→ Стр. 55 → Стр. 122</p>
	<p>Отопительная установка с 1 котлом</p> <ul style="list-style-type: none"> – газовый конденсационный котёл Logano plus с внутренним конденсационным теплообменником <p>Регулируемые компоненты установки:</p> <ul style="list-style-type: none"> 4 отопительных контура с исполнительным органом 1 контур приготовления горячей воды с промежуточным теплообменником, например, с Logalux LSP и баком Logalux SF..., с циркуляционным насосом и термической дезинфекцией – выход общего сигнала неисправности (беспотенциальный, световой сигнализатор) через функциональный модуль FM448 <p>Оснащение автоматикой: Система управления Logamatic 4321 с функциональными модулями FM441, 2 x FM442 и FM445 и FM448, возможно функциональное расширение через шину ECOCAN</p>	<p>→ Стр. 12 → Стр. 55 → Стр. 77 → Стр. 110 → Стр. 122</p>

199/1 Примеры отопительных установок с одним напольным котлом и системой управления Logamatic 4321

- 1) Гидравлическая схема носит рекомендательный характер, она приведена как возможный вариант гидравлического соединения и не претендует на всю полноту данных. При практическом исполнении соблюдайте действующие технические правила. Установку приборов безопасности следует выполнять в соответствии с местными требованиями.
- 2) Подробная информация по условиям эксплуатации котла, гидравлическим схемам, а также по рекомендуемому фирмой Будерус дополнительному оборудованию приведена в соответствующей документации для проектирования и в каталоге отопительной техники

Схема установки ¹⁾	Применение / комплектация	Примечания ²⁾
	<p>Отопительная установка с 1 котлом</p> <ul style="list-style-type: none"> – газовый конденсационный котёл Logano plus с внешним конденсационным теплообменником (= Ecostream-котёл Logano с подключенным за ним конденсационным теплообменником, условия эксплуатации через исполнительный орган котлового контура) <p>Регулируемые компоненты установки:</p> <ul style="list-style-type: none"> 5 отопительных контуров с исполнительным органом 1 контур приготовления горячей воды (емкостной водонагреватель) с циркуляционным насосом, термической дезинфекцией и ежедневным контролем – связь с EIB (регулирование отопления в отдельном помещении в системе EIB) <p>Оснащение автоматикой:</p> <p>Система управления Logamatic 4321 с функциональными модулями FM441, 2 x FM442 и FM446, возможно функциональное расширение через шину ECOCAN</p>	<ul style="list-style-type: none"> → Стр. 12 → Стр. 55 → Стр. 72 → Стр. 77 → Стр. 116
	<p>Отопительная установка с 1 котлом</p> <ul style="list-style-type: none"> – автоматический альтернативный теплогенератор, например, тепловой насос Logatherm – газовый конденсационный котёл Logano plus с внутренним конденсационным теплообменником – газовый конденсационный котёл Logano plus с внешним конденсационным теплообменником или Ecostream-котёл Logano (условия эксплуатации через исполнительные органы котлового контура) – Ecostream-котёл Logano (условия эксплуатации через исполнительные органы котлового контура) – низкотемпературный котёл Logano (условия эксплуатации через функцию логики насосов) <p>Регулируемые компоненты установки:</p> <ul style="list-style-type: none"> 5 отопительных контуров с исполнительным органом 1 тепловой насос Logatherm, с загрузкой бака-накопителя и переключением накопитель-байпас через насос для поддержки отопления 1 контур приготовления горячей воды (емкостной водонагреватель) с циркуляционным насосом и термической дезинфекцией <p>Оснащение автоматикой:</p> <p>Система управления Logamatic 4321 с функциональными модулями FM441, 2 x FM442 и FM444, возможно функциональное расширение через шину ECOCAN</p>	<ul style="list-style-type: none"> → Стр. 12 → Стр. 55 → Стр. 72 → Стр. 77 → Стр. 96

200/1 Примеры отопительных установок с одним напольным котлом и системой управления Logamatic 4321

- 1) Гидравлическая схема носит рекомендательный характер, она приведена как возможный вариант гидравлического соединения и не претендует на всю полноту данных. При практическом исполнении соблюдайте действующие технические правила. Установку приборов безопасности следует выполнять в соответствии с местными требованиями.
- 2) Подробная информация по условиям эксплуатации котла, гидравлическим схемам, а также по рекомендуемому фирмой Будерус дополнительному оборудованию приведена в соответствующей документации для проектирования и в каталоге отопительной техники

11.7 Отопительные установки с несколькими напольными котлами и системами управления Logamatic 4321 и 4322

Схема установки ¹⁾	Применение / комплектация	Примечания ²⁾
	<p>Установка с 2 котлами (все котлы одного типа)</p> <ul style="list-style-type: none"> – низкотемпературный котёл Logano (условия эксплуатации через функцию логики циркуляционных насосов отопительных контуров) – низкотемпературный котёл Logano с минимальной температурой котловой воды (условия эксплуатации через исполнительные органы отопительных контуров) – Ecostream-котёл Logano (условия эксплуатации через исполнительные органы отопительных контуров) – Обязательна установка кольцевых дроссельных клапанов для гидравлической блокировки ведомого котла! <p>Регулируемые компоненты установки:</p> <ul style="list-style-type: none"> 6 отопительных контуров с исполнительным органом 2 контура приготовления горячей воды (емкостной водонагреватель) с циркуляционным насосом и термической дезинфекцией <p>Оснащение автоматикой:</p> <p>Система управления Logamatic 4321 для котла 1 с FM441, 2 x FM442 и FM458; система управления Logamatic 4322 для котла 2 с FM441, связь через шину ECOCAN</p>	<ul style="list-style-type: none"> → Стр. 12 → Стр. 55 → Стр. 72 → Стр. 77 → Стр. 133
	<p>Установка с 2 котлами (все котлы одного типа)</p> <ul style="list-style-type: none"> – низкотемпературный котёл Logano (условия эксплуатации через функцию логики насоса котлового контура) – низкотемпературный котёл Logano с минимальной температурой котловой воды (условия эксплуатации через исполнительные органы отопительных контуров) – низкотемпературный котёл Logano с минимальной температурой обратной линии (дополнительно требуется установка стратегического датчика FRS в общую обратную линию) – Ecostream-котёл Logano (условия эксплуатации через исполнительные органы отопительных контуров) – Обязательна установка обратных клапанов для гидравлической блокировки ведомого котла! <p>Регулируемые компоненты установки:</p> <ul style="list-style-type: none"> 5 отопительных контуров с исполнительным органом 1 контур приготовления горячей воды (емкостной водонагреватель) с циркуляционным насосом, термической дезинфекцией и ежедневным контролем – связь с сетями LON через коммуникационный порт Logamatic Gateway LON <p>Оснащение автоматикой:</p> <p>Система управления Logamatic 4321 для котла 1 с FM441, 2 x FM442 и FM458; система управления Logamatic 4322 для котла 2, связь через шину ECOCAN</p>	<ul style="list-style-type: none"> → Стр. 12 → Стр. 55 → Стр. 72 → Стр. 77 → Стр. 133

201/1 Примеры установок с несколькими напольными котлами и системами управления Logamatic 4321 и 4322

- 1) Гидравлическая схема носит рекомендательный характер, она приведена как возможный вариант гидравлического соединения и не претендует на всю полноту данных. При практическом исполнении соблюдайте действующие технические правила. Установку приборов безопасности следует выполнять в соответствии с местными требованиями.
- 2) Подробная информация по условиям эксплуатации котла, гидравлическим схемам, а также по рекомендуемому фирмой Бuderус дополнительному оборудованию приведена в соответствующей документации для проектирования и в каталоге отопительной техники

Схема установки ¹⁾	Применение / комплектация	Примечания ²⁾
	<p>Отопительная установка с 2 котлами</p> <p>Котёл 1:</p> <ul style="list-style-type: none"> – газовый конденсационный котёл Logano plus с внутренним конденсационным теплообменником <p>Котёл 2:</p> <ul style="list-style-type: none"> – низкотемпературный котёл Logano с минимальной температурой котловой воды (условия эксплуатации через исполнительный орган котлового контура) – Ecostream-котёл Logano (условия эксплуатации через исполнительный орган котлового контура) <p>Регулируемые компоненты установки:</p> <p>4 отопительных контура с исполнительным органом</p> <p>1 контур приготовления горячей воды с промежуточным теплообменником, например, с Logalux LSP и баком Logalux SF..., с циркуляционным насосом и термической дезинфекцией</p> <p>Оснащение автоматикой:</p> <p>Система управления 4321 для котла 1 с 2 x FM442 и FM458; система управления Logamatic 4322 для котла 2 с FM445, связь через шину ECOCAN</p>	<p>→ Стр. 12</p> <p>→ Стр. 55</p> <p>→ Стр. 77</p> <p>→ Стр. 110</p> <p>→ Стр. 133</p>
	<p>Отопительная установка с 2 котлами</p> <p>Котёл 1:</p> <ul style="list-style-type: none"> – газовый конденсационный котёл Logano plus с внутренним конденсационным теплообменником <p>Котёл 2:</p> <ul style="list-style-type: none"> – низкотемпературный котёл Logano с минимальной температурой котловой воды (условия эксплуатации через исполнительный орган котлового контура) – низкотемпературный котёл Logano с минимальной температурой обратной линии (необходим дополнительный датчик температуры в обратной линии) – Ecostream-котёл Logano (условия эксплуатации через исполнительный орган котлового контура) <p>Регулируемые компоненты установки</p> <p>5 отопительных контуров с исполнительным органом</p> <p>1 контур приготовления горячей воды (емкостной водонагреватель) с бивалентным баком с нагревом от солнечного коллектора, с дополнительным нагревом воды, с циркуляционным насосом, термической дезинфекцией и ежедневным контролем, вкл. область предварительного нагрева от солнечного коллектора При термостатическом смесителе горячей воды обязательна установка обратного клапана</p> <p>Оснащение автоматикой</p> <p>Система управления 4321 для котла 1 с 2 x FM442 и FM458; система управления Logamatic 4322 для котла 2 с FM441, связь через шину ECOCAN</p>	<p>→ Стр. 12</p> <p>→ Стр. 55</p> <p>→ Стр. 72</p> <p>→ Стр. 77</p> <p>→ Стр. 84</p> <p>→ Стр. 133</p>
	<p>Отопительная установка с 2 котлами</p> <p>Котёл 1:</p> <ul style="list-style-type: none"> – газовый конденсационный котёл Logano plus с внешним конденсационным теплообменником (= Ecostream-котёл Logano с подключенным за ним конденсационным теплообменником, условия эксплуатации через кольцевой дроссельный клапан) <p>Котёл 2:</p> <ul style="list-style-type: none"> – Ecostream-котёл Logano (условия эксплуатации через кольцевой дроссельный клапан) – низкотемпературный котёл Logano с минимальной температурой обратной линии (условия эксплуатации через кольцевой дроссельный клапан) <p>Регулируемые компоненты установки</p> <p>6 отопительных контуров с исполнительным органом</p> <p>2 контура приготовления горячей воды (емкостной водонагреватель) с циркуляционным насосом и термической дезинфекцией</p> <ul style="list-style-type: none"> – связь EIB (регулирование отопления в отдельном помещении) <p>Оснащение автоматикой</p> <p>Система управления Logamatic 4321 для котла 1 с FM441, FM442, FM446 и FM458; система управления Logamatic 4322 для котла 2 с FM441, FM442 и FM446, связь через шину ECOCAN</p>	<p>→ Стр. 12</p> <p>→ Стр. 55</p> <p>→ Стр. 72</p> <p>→ Стр. 77</p> <p>→ Стр. 116</p> <p>→ Стр. 133</p>

202/1 Примеры установок с несколькими напольными котлами и системами управления Logamatic 4321 и 4322

- 1) Гидравлическая схема носит рекомендательный характер, она приведена как возможный вариант гидравлического соединения и не претендует на всю полноту данных. При практическом исполнении соблюдайте действующие технические правила. Установку приборов безопасности следует выполнять в соответствии с местными требованиями.
- 2) Подробная информация по условиям эксплуатации котла, гидравлическим схемам, а также по рекомендуемому фирмой Бuderус дополнительному оборудованию приведена в соответствующей документации для проектирования и в каталоге отопительной техники

Схема установки ¹⁾	Применение / комплектация	Примечания ²⁾
	<p>Установка с 2 котлами (свободно комбинируемые котлы)</p> <ul style="list-style-type: none"> автоматический альтернативный теплогенератор, например, блок-ТЭС Loganova газовый конденсационный котёл Logano plus с внутренним конденсационным теплообменником газовый конденсационный котёл Logano plus с внешним конденсационным теплообменником или Ecostream-котёл Logano (условия эксплуатации через исполнительные органы котлового контура) Ecostream-котёл Logano (условия эксплуатации через исполнительные органы котлового контура) низкотемпературный котёл Logano (условия эксплуатации через функцию логики насосов) <p>Регулируемые компоненты установки</p> <p>6 отопительных контуров с исполнительным органом</p> <p>1 блок-ТЭС Loganova с загрузкой бака-накопителя и переключением накопитель-байпас</p> <p>Оснащение автоматикой</p> <p>Система управления Logamatic 4321 и 4322 с функциональными модулями 3 x FM442, FM444 и FM458, возможно функциональное расширение через шину ECOCAN</p>	<ul style="list-style-type: none"> → Стр. 12 → Стр. 55 → Стр. 77 → Стр. 96 → Стр. 133
	<p>Установка с 2 котлами (свободно комбинируемые котлы)</p> <ul style="list-style-type: none"> Logano с Logamatic EMS (условия эксплуатации через логику насосов) Logano plus с Logamatic EMS газовый конденсационный котёл Logalux plus газовый конденсационный котёл Logano plus с внутренним конденсационным теплообменником газовый конденсационный котёл Logano plus с внешним конденсационным теплообменником или Ecostream-котёл Logano (условия эксплуатации через исполнительные органы котлового контура) Ecostream-отопительный котёл Logano (условия эксплуатации через исполнительные органы котлового контура) низкотемпературный котёл Logano (условия эксплуатации через функцию логики насосов) <p>Регулируемые компоненты установки</p> <p>2 отопительных контура с исполнительным органом</p> <p>1 отопительный контур без исполнительного органа</p> <p>1 контур приготовления горячей воды (емкостной водонагреватель) через загрузочный насос бака (вариант „4000-бак“), с циркуляционным насосом, термической дезинфекцией и ежедневным контролем</p> <p>– Возможен ввод заданного параметра (0–10 В) через функциональный модуль FM458</p> <p>Оснащение автоматикой</p> <p>Система управления Logamatic 4321 с функциональными модулями FM441, FM442 и FM458, возможно функциональное расширение через шину ECOCAN</p>	<ul style="list-style-type: none"> → Стр. 12 → Стр. 55 → Стр. 72 → Стр. 77 → Стр. 133

203/1 Примеры установок с несколькими напольными котлами и системами управления Logamatic 4321 и 4322

- 1) Гидравлическая схема носит рекомендательный характер, она приведена как возможный вариант гидравлического соединения и не претендует на всю полноту данных. При практическом исполнении соблюдайте действующие технические правила. Установку приборов безопасности следует выполнять в соответствии с местными требованиями.
- 2) Подробная информация по условиям эксплуатации котла, гидравлическим схемам, а также по рекомендуемому фирмой Будерус дополнительному оборудованию приведена в соответствующей документации для проектирования и в каталоге отопительной техники

Схема установки ¹⁾	Применение / комплектация	Примечания ²⁾
<p>2 x Logamatic 4322 Logamatic 4321 FM458 0-10 V HK1 HK2 ... HK... ECOCAN-BUS Logamatic 4322 Logamatic 4322 Logamatic 4321 Logano 3 Logano 2 Logano 1 Logalux SU...</p>	<p>Установка с 3 котлами (свободно комбинируемые котлы)</p> <ul style="list-style-type: none"> – низкотемпературный отопительный котёл Logano (условия эксплуатации через функцию логики насоса котлового контура) – низкотемпературный котёл Logano с минимальной температурой котловой воды (условия эксплуатации через исполнительный орган котлового контура) – низкотемпературный котёл Logano с минимальной температурой обратной линии (условия эксплуатации через исполнительный орган котлового контура, необходим дополнительный датчик FZ в обратной линии) – Ecostream-котёл Logano (условия эксплуатации через исполнительный орган котлового контура) <p>Регулируемые компоненты установки:</p> <ul style="list-style-type: none"> – отопительные контуры с управлением другого производителя – ввод заданного параметра (0–10 В) через FM458 – выход общего сигнала неисправности (беспотенциальный, световой сигнализатор) через функциональный модуль FM458 <p>Оснащение автоматикой Система управления 4321 для котла 1 с функциональным модулем FM458; по одной системе управления Logamatic 4322 для котлов 2 и 3, связь через шину ECOCAN</p>	<p>→ Стр. 12 → Стр. 55 → Стр. 133</p>
<p>3 x Logamatic 4322 Logamatic 4321 FM441 FM458 HK1 HK2 HK3 ECOCAN-BUS Logamatic 4321 Logamatic 4322 Logamatic 4322 Logamatic 4322 Logano plus Logano plus Logano plus Logano plus Logalux SU...</p>	<p>Установка с 4 котлами (свободно комбинируемые котлы)</p> <ul style="list-style-type: none"> – газовый конденсационный котёл Logano plus с внутренним конденсационным теплообменником – газовый конденсационный котёл Logano plus с внешним конденсационным теплообменником или Ecostream-котёл Logano (условия эксплуатации через исполнительные органы котлового контура) – Ecostream-отопительный котёл Logano (условия эксплуатации через исполнительные органы котлового контура) – низкотемпературный котёл Logano (условия эксплуатации через функцию логики насосов) <p>Регулируемые компоненты установки</p> <ul style="list-style-type: none"> 2 отопительных контура с исполнительным органом 1 отопительный контур без исполнительного органа 1 контур приготовления горячей воды (емкостной водонагреватель) через загрузочный насос бака (вариант „4000-бак“), с циркуляционным насосом, термической дезинфекцией и ежедневным контролем – Ввод заданного параметра (0–10 В) через функциональный модуль FM458 <p>Оснащение автоматикой Система управления Logamatic 4321 и 3 × 4322 с функциональными модулями FM441, FM442 и FM458, возможно функциональное расширение через шину ECOCAN</p>	<p>→ Стр. 12 → Стр. 55 → Стр. 72 → Стр. 77 → Стр. 133</p>

204/1 Примеры установок с несколькими напольными котлами и системами управления Logamatic 4321 и 4322

- 1) Гидравлическая схема носит рекомендательный характер, она приведена как возможный вариант гидравлического соединения и не претендует на всю полноту данных. При практическом исполнении соблюдайте действующие технические правила. Установку приборов безопасности следует выполнять в соответствии с местными требованиями.
- 2) Подробная информация по условиям эксплуатации котла, гидравлическим схемам, а также по рекомендуемому фирмой Будерус дополнительному оборудованию приведена в соответствующей документации для проектирования и в каталоге отопительной техники

11.8 Система управления Logamatic 4121 или 4323 как автономный регулятор отопительного контура или ведомая система управления

Схема установки ¹⁾	Применение / комплектация	Примечания ²⁾
	<p>Logamatic 4121 в качестве автономного регулятора отопительного контура</p> <ul style="list-style-type: none"> – бак-накопитель с теплогенератором, имеющим управление другого производителя, в качестве источника тепла при регулировании отопительного контура и контура ГВС по наружной температуре <p>Регулируемые компоненты установки:</p> <ul style="list-style-type: none"> 1 отопительный контур с исполнительным органом 1 отопительный контур без исполнительного органа 1 контур приготовления горячей воды (емкостной водонагреватель) через загрузочный насос бака (вариант „4000-бак“), с циркуляционным насосом, термической дезинфекцией и ежедневным контролем <p>– Отсутствует бустерный насос и контроль теплоснабжения в баке-накопителе</p> <p>Оснащение автоматикой: Система управления Logamatic 4121, один свободный разъем для функционального или дополнительного модуля</p>	<ul style="list-style-type: none"> → Стр. 19 → Стр. 27
	<p>Logamatic 4121 в качестве автономного регулятора отопительного контура</p> <ul style="list-style-type: none"> – управление солнечным коллектором с двумя потребителями (бак для ГВС и бак-накопитель) – бак-накопитель в качестве источника тепла при регулировании отопительного контура по наружной температуре и дополнительном нагреве воды для ГВС <p>Регулируемые компоненты установки:</p> <ul style="list-style-type: none"> 1 отопительный контур с исполнительным органом 1 отопительный контур без исполнительного органа 1 контур ГВС (емкостной водонагреватель) с нагревом от солнечного коллектора и бак-накопитель для отопления в качестве второго потребителя солнечной энергии, дополнительный нагрев горячей воды, циркуляционный насос, термическая дезинфекция, ежедневный контроль, вкл. область предварительного нагрева от солнечного коллектора. Необходима установка обратного клапана при термостатическом смесителе горячей воды <p>– Отсутствует традиционный источник тепла при теплоснабжении бака-накопителя</p> <p>Оснащение автоматикой: Система управления Logamatic 4121 с функциональным модулем FM443</p>	<ul style="list-style-type: none"> → Стр. 19 → Стр. 27 → Стр. 84
	<p>Logamatic 4121 в качестве автономного регулятора отопительного контура</p> <ul style="list-style-type: none"> – гребёнка отопительного контура с котлом, имеющим управление другого производителя, в качестве источника тепла при регулировании отопительных контуров по наружной температуре и приготовлении горячей воды <p>– Отсутствует бустерный насос и контроль теплоснабжения</p> <p>Регулируемые компоненты установки</p> <ul style="list-style-type: none"> 2 отопительных контура с исполнительным органом 1 контур приготовления горячей воды с промежуточным теплообменником вместо ГВС с "емкостным водонагревателем" в базовой комплектации системы управления Logamatic 4121, управление насосом первичного контура через FM445 (например, в системе с теплообменником Logalux LSP и баком Logalux SF...), с циркуляционным насосом, термической дезинфекцией и ежедневным контролем <p>Оснащение автоматикой: Система управления Logamatic 4121 с функциональным модулем FM445</p>	<ul style="list-style-type: none"> → Стр. 19 → Стр. 27 → Стр. 110

205/1 Примеры установок с системой управления Logamatic 4121 в качестве автономного регулятора отопительного контура

- 1) Гидравлическая схема носит рекомендательный характер, она приведена как возможный вариант гидравлического соединения и не претендует на всю полноту данных. При практическом исполнении соблюдайте действующие технические правила. Установка приборов безопасности следует выполнять в соответствии с местными требованиями.
- 2) Подробная информация по условиям эксплуатации котла, гидравлическим схемам, а также по рекомендуемому фирмой Будерус дополнительному оборудованию приведена в соответствующей документации для проектирования и в каталоге отопительной техники

Схема установки ¹⁾	Применение / комплектация	Примечания ²⁾
	<p>Logamatic 4323 в качестве автономного регулятора отопительного контура</p> <ul style="list-style-type: none"> – бак-накопитель с теплогенератором, имеющим управление другого производителя, как источник тепла при регулировании отопительного контура по наружной температуре и контура ГВС <p>Регулируемые компоненты установки:</p> <p>2 отопительных контура с исполнительным органом</p> <p>1 контур приготовления горячей воды (емкостной водонагреватель) с циркуляционным насосом, термической дезинфекцией и ежедневным контролем</p> <ul style="list-style-type: none"> – Контроль теплоснабжения с запросом на покрытие тепловой нагрузки системе управления теплогенератора через выдачу заданного параметра (0–10 В), возможно управление бустерным насосом <p>Оснащение автоматикой:</p> <p>Система управления Logamatic 4323 с функциональным модулем FM441, три свободных разъёма для функциональных или дополнительных модулей</p>	<ul style="list-style-type: none"> → Стр. 65 → Стр. 68 → Стр. 72
	<p>Logamatic 4323 в качестве автономного регулятора отопительного контура</p> <ul style="list-style-type: none"> – Теплоснабжение с бустерным насосом при регулировании отопительных контуров по наружной температуре и контура ГВС от гребёнки отопительных контуров с теплогенератором (имеющим управление другого производителя), в качестве источника тепла <p>Регулируемые компоненты установки</p> <p>6 отопительных контуров с исполнительным органом</p> <p>1 контур приготовления горячей воды (емкостной водонагреватель) с циркуляционным насосом, термической дезинфекцией и ежедневным контролем</p> <ul style="list-style-type: none"> – связь с EIB (регулирование отопления в отдельном помещении в системе EIB) – Контроль теплоснабжения с запросом на покрытие тепловой нагрузки на систему управления теплогенератора через выдачу заданного параметра (0–10 В) <p>Оснащение автоматикой:</p> <p>Система управления Logamatic 4323 с функциональными модулями FM441, 2 x FM442 и FM446</p>	<ul style="list-style-type: none"> → Стр. 65 → Стр. 68 → Стр. 72 → Стр. 77 → Стр. 116
	<p>Logamatic 4323 в качестве ведомой системы управления</p> <ul style="list-style-type: none"> – Теплоснабжение с бустерным насосом при регулировании отопительных контуров по наружной температуре и контура ГВС от гребёнки отопительных контуров с теплогенератором (имеющим управление другого производителя), в качестве источника тепла <p>Регулируемые компоненты установки</p> <p>6 отопительных контуров с исполнительным органом</p> <p>1 контур ГВС с бивалентным баком (емкостной водонагреватель) с нагревом от солнечного коллектора, дополнительный нагрев горячей воды, циркуляционный насос, термическая дезинфекция и ежедневный контроль, вкл. область предварительного нагрева от солнечного коллектора. Необходима установка обратного клапана при термостатической смеси горячей воды</p> <ul style="list-style-type: none"> – Связь через шину ECOCAN с ведущей (Master) системой управления серии Logamatic 4000 (например, Logamatic 4321) <p>Оснащение автоматикой:</p> <p>Система управления Logamatic 4323 с функциональными модулями FM441, 2 x FM442 и FM443</p>	<ul style="list-style-type: none"> → Стр. 65 → Стр. 69 → Стр. 72 → Стр. 77 → Стр. 84

206/1 Примеры установок с системой управления Logamatic 4323 в качестве автономного регулятора отопительного контура или подуровня управления

- 1) Гидравлическая схема носит рекомендательный характер, она приведена как возможный вариант гидравлического соединения и не претендует на всю полноту данных. При практическом исполнении соблюдайте действующие технические правила. Установку приборов безопасности следует выполнять в соответствии с местными требованиями.
- 2) Подробная информация по условиям эксплуатации котла, гидравлическим схемам, а также по рекомендуемому фирмой Бuderус дополнительному оборудованию приведена в соответствующей документации для проектирования и в каталоге отопительной техники

Схема установки ¹⁾	Применение / комплектация	Примечания ²⁾
	<p>Logamatic 4121 в качестве автономного регулятора отопительного контура – альтернативный теплогенератор, запускаемый вручную, например, твердотопливный котёл Logano</p> <p>Регулируемые компоненты установки: 2 отопительных контура с исполнительным органом 1 твердотопливный котёл Logano с загрузкой бака-накопителя по разнице температур ΔT и прямым подключением бака-накопителя 1 контур приготовления горячей воды (емкостной водонагреватель) с циркуляционным насосом и термической дезинфекцией</p> <p>Оснащение автоматикой: Система управления Logamatic 4121 с функциональным модулем FM455 в соединении с функциональным модулем FM444, возможно функциональное расширение через шину ECOCAN</p>	<p>→ Стр. 12 → Стр. 19 → Стр. 27 → Стр. 96</p>
	<p>Logamatic 4121 в качестве автономного регулятора отопительного контура – автоматический альтернативный теплогенератор</p> <p>Регулируемые компоненты установки 2 отопительных контура с исполнительным органом 1 автоматический альтернативный теплогенератор с загрузкой бака-накопителя и прямым подключением бака-накопителя 1 контур приготовления горячей воды (емкостной водонагреватель) с циркуляционным насосом и термической дезинфекцией</p> <p>Оснащение автоматикой: Система управления Logamatic 4121 с функциональным модулем FM455 в соединении с функциональным модулем FM444, возможно функциональное расширение через шину ECOCAN</p>	<p>→ Стр. 12 → Стр. 19 → Стр. 27 → Стр. 96</p>
	<p>Logamatic 4323 в качестве автономного регулятора отопительного контура – автоматический альтернативный теплогенератор, например, пеллетная печь – солнечная установка</p> <p>Регулируемые компоненты установки 2 отопительных контура с исполнительным органом 1 автоматический альтернативный теплогенератор с загрузкой бака-накопителя и прямым подключением бака-накопителя 1 контур приготовления горячей воды (емкостной водонагреватель) и поддержка отопления через комбинированный бак Logalux PL.../2S с нагревом от солнечного коллектора. При термостатическом смешивании горячей воды требуется установка обратного клапана</p> <p>Оснащение автоматикой: Система управления Logamatic 4323 с функциональными модулями FM441, FM443 и FM444</p>	<p>→ Стр. 19 → Стр. 27 → Стр. 65 → Стр. 72 → Стр. 84 → Стр. 96</p>

207/1 Примеры установок с системой управления Logamatic 4121 или 4323 в качестве автономного регулятора отопительного контура или ведомой системы управления

- 1) Гидравлическая схема носит рекомендательный характер, она приведена как возможный вариант гидравлического соединения и не претендует на всю полноту данных. При практическом исполнении соблюдайте действующие технические правила. Установку приборов безопасности следует выполнять в соответствии с местными требованиями.
- 2) Подробная информация по условиям эксплуатации котла, гидравлическим схемам, а также по рекомендуемому фирмой Бuderус дополнительному оборудованию приведена в соответствующей документации для проектирования и в каталоге отопительной техники

12 Рекомендации по монтажу

12.1 Электрический монтаж

12.1.1 Дистанционное управление

Дистанционное управление MEC2 или BFU (BFU/F)

При регулировании по комнатной температуре, на температуру подающей линии отопительного контура влияет изменение температуры, измеряемой в контрольном помещении. Для этого вида регулирования в пульт управления MEC2 встроены датчик комнатной температуры. Если показываемая на дисплее MEC2 комнатная температура отличается от её фактического значения, измеренного термометром, то в меню "Тарировка" MEC2 можно выполнить корректировку показания датчика комнатной температуры.

К системе управления серии Logamatic 4000, т.е. к одному модулю-контроллеру CM431, можно подключить только **один** пульт управления MEC2. Для отдельного управления другими отопительными контурами необходимо установить для каждого контура дистанционное управление BFU (→ 208/2) со встроенным датчиком комнатной температуры (BFU/F с приёмом радиосигнала → Стр. 209).

→ Также можно **одному** пульту управления MEC2 присвоить несколько отопительных контуров. В этом случае заданная комнатная температура, граница перехода лето/зима, настройки функции "Отпуск", а также переключение режимов работы распространяются на все отопительные контуры, присвоенные пульту MEC2.

Комплект для монтажа в помещении пульта дистанционного управления MEC2

В комплект для монтажа в помещении (→ 208/3) входит настенный держатель для MEC2 и дисплей котла. Настенный держатель можно установить в любом помещении на расстоянии до 100 м от системы управления. Для подключения подходит двухжильный провод с сечением каждой жилы от 0,4 до 0,75 мм². Провод должен быть экранирован, если его длина более 50 м.

→ Электромагнитное экранирование требуется также в том случае, если провод низкого напряжения прокладывается вместе с силовым кабелем (230 В) в **одном** кабельном канале (электромагнитная совместимость → Стр. 210).

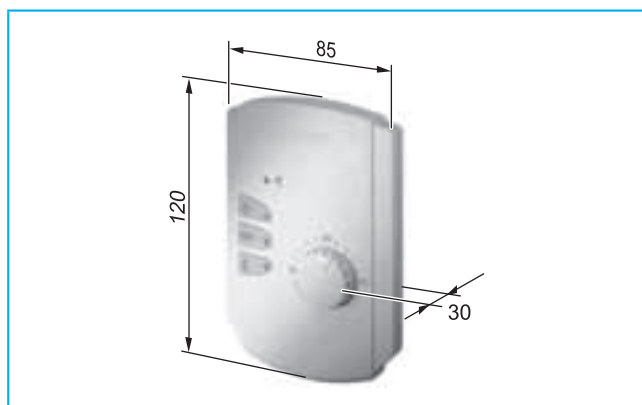
Дисплей котла информирует обо всех текущих рабочих состояниях установки. Он вставляется в систему управления вместо пульта MEC2.

Экспликация (→ 208/3)

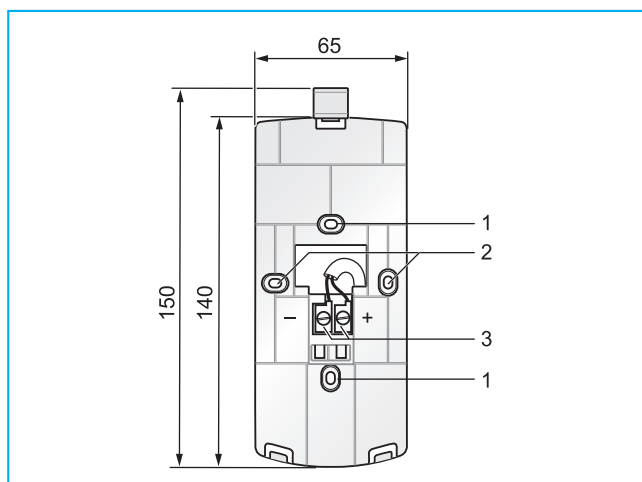
- 1 Отверстия для монтажа на встроенной в стену коробке для скрытой проводки
- 2 Отверстия для монтажа на стене
- 3 Электрическое подключение настенного держателя (2 x 0,4–0,75 мм²)



208/1 Пульт управления MEC2; для работы в качестве дистанционного управления оснащён датчиком комнатной температуры



208/2 Дистанционное управление BFU со встроенным датчиком комнатной температуры (BFU/F с приёмником радиосигналов)



208/3 Настенный держатель для пульта дистанционного управления MEC2

Дистанционное управление в контрольном помещении

Пульт дистанционного управления MEC2, BFU или BFU/F **должен устанавливаться в контрольном помещении на правильном месте** (→ 209/1), чтобы измеренная в нём температура могла служить параметром, по которому будет вестись регулирование системы отопления. Например, его **нельзя устанавливать**:

- на наружной стене
- возле окон и дверей
- возле мостков тепла и холода
- в „мертвых“ углах
- над отопительными приборами
- под прямыми лучами солнца
- в зоне прямого воздействия теплового излучения от электрических приборов и др.

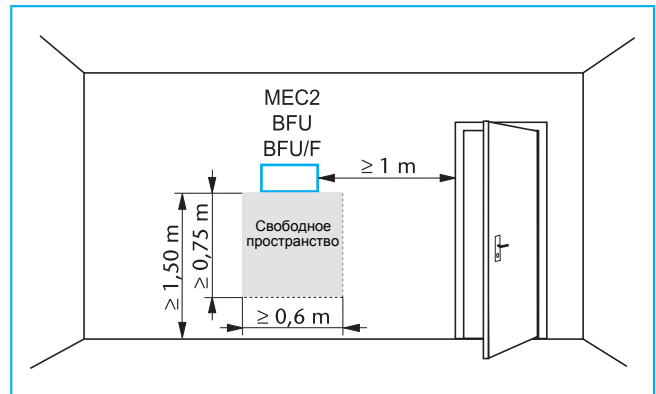
→ В контрольном помещении должны поддерживаться нормальные и всегда одинаковые температурные условия. Поэтому нельзя необычно долго держать окна и двери открытыми или закрытыми. Кроме того, на отопительных приборах не должно быть термостатических вентилей или их следует полностью открыть, чтобы не поступали взаимоисключающие команды. Например, если заданная комнатная температура составляет 21 °С, то частично закрытый термостатический вентиль закрывается уже при 20 °С, в этом случае автоматическое регулирование будет давать команду на всё большее отопление, что из-за закрытого вручную вентиля будет невозможно.

Отдельный датчик комнатной температуры

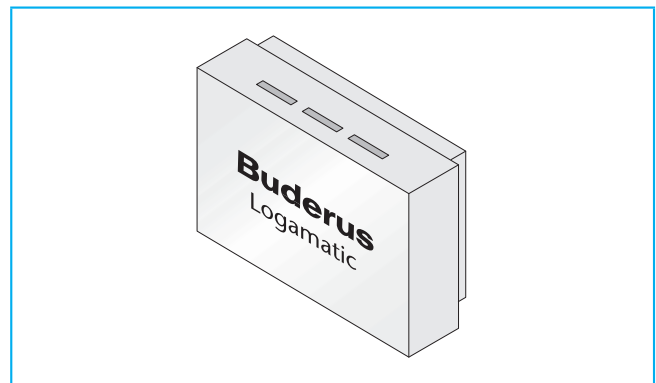
Отдельный датчик комнатной температуры нужно устанавливать в том случае, если нет возможности установить пульт дистанционного управления в контрольном помещении таким образом, чтобы его расположение подходило как для измерения комнатной температуры, так и было бы удобно для пользователя (→ 209/2).

→ Подключение отдельного датчика комнатной температуры **возможно только с дистанционным управлением BFU или BFU/F**.

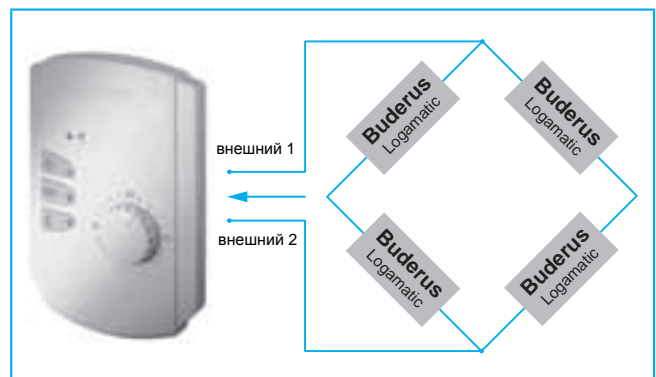
В больших помещениях, например, в спортивных залах, одной точки замера часто бывает недостаточно. При подключении нескольких одинаковых температурных датчиков можно определить среднее значение комнатной температуры. Погрешность измерений таким образом выравнивается, и измеренную комнатную температуру можно использовать в качестве параметра, по которому осуществляется регулирование отопления (→ 209/3).



209/1 Установка дистанционного управления (MEC2, BFU, BFU/F) или отдельного датчика комнатной температуры в контрольном помещении



209/2 Отдельный датчик комнатной температуры для применения вместо встроенного датчика комнатной температуры дистанционного управления BFU, BFU/F



209/3 Схема измерительного моста и подключение к пульту дистанционного управления BFU/F

12.1.2 Приём радиосигналов

Пульт управления MEC2 и дистанционное управление BFU/F оснащены приёмником радиосигналов. Если на шину ECOCAN заведены несколько систем управления, то текущее время и дата передаются всем участникам шины. Установка должна принимать только один сигнал.

→ Во время приёма радиосигнала на пульте управления MEC2 появляется справа сверху знак радиобашни. В зависимости от территориального расположения и места установки в помещении приём радиосигнала не всегда может быть обеспечен, например, в подвалах из железобетона.

12.1.3 Электромагнитная совместимость

Системы управления серии Logamatic 4000 соответствуют действующим правилам и инструкциям по DIN EN 60730-1, DIN-EN 50082 и DIN-EN 50081-1.

Для исправной работы необходимо правильно установить приборы, чтобы не допустить влияния чрезмерно сильных источников помех. Не допускается параллельная прокладка силового кабеля (230 или 400 В) с проводами низкого напряжения (шины, датчиков, дистанционного управления).

→ При совместной прокладке **в одном** кабельном канале или при длине более 50 м провода низкого напряжения должны быть экранированы. Экран кабеля подключается только с одной стороны на массу электроники.

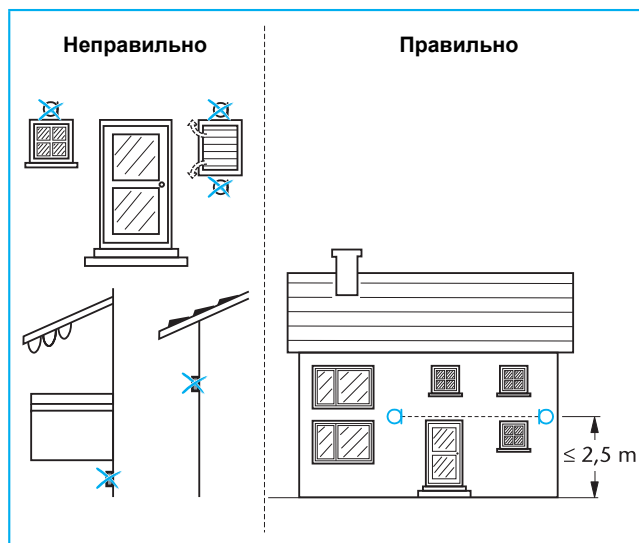
Особое внимание следует обратить на правильное заземление всей установки и правильное подключение защитного провода (PE).

12.1.4 Датчик наружной температуры

Датчик наружной температуры входит в комплект поставки цифровых систем управления Logamatic 4121, 4211, 4321 и должен быть всегда к ним подключен. Для системы управления Logamatic 4322 датчик наружной температуры можно приобрести по дополнительному заказу. На установках с несколькими цифровыми системами управления датчики наружной температуры можно подключить к каждой системе. Это целесообразно, например, для отопительных контуров с разной ориентацией по сторонам света (юг-север). Также на подуровнях управления с Logamatic 4323 можно отдельно подключить датчики наружной температуры, входящие в комплект поставки. Без дополнительных датчиков наружной температуры её фактическое значение, измеренное на ведущей (Master) системе управления Logamatic 4321, передаётся по шине ECOCAN системе управления ведомого котла Logamatic 4322 или подуровню управления Logamatic 4323.

Датчик наружной температуры следует устанавливать так, чтобы исключалось постороннее влияние на измерения. Поэтому он должен всегда располагаться на северной стороне здания, при этом его **нельзя размещать**

- над окнами, дверями или вентиляционными отверстиями,
- под навесами, балконами или под крышей (→ [210/1](#)).

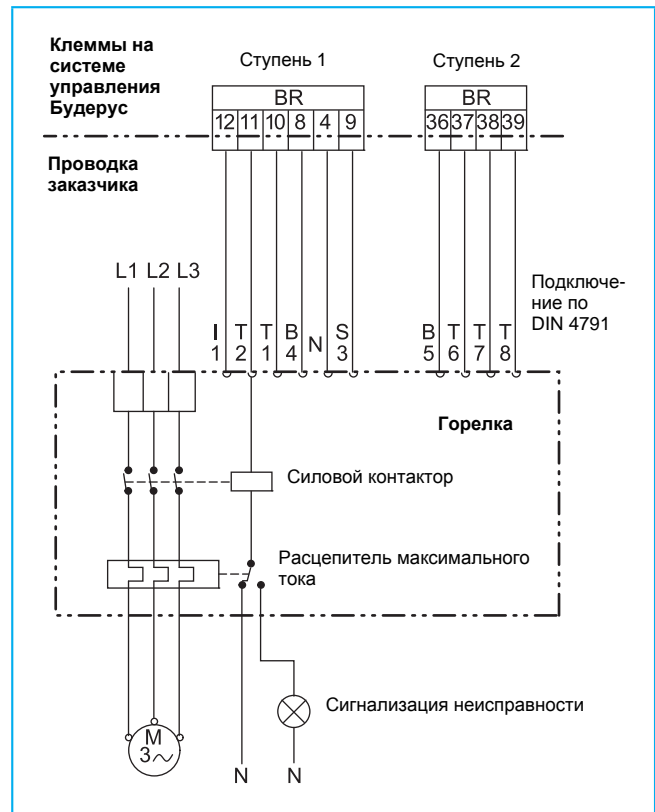


210/1 Расположение датчика наружной температуры

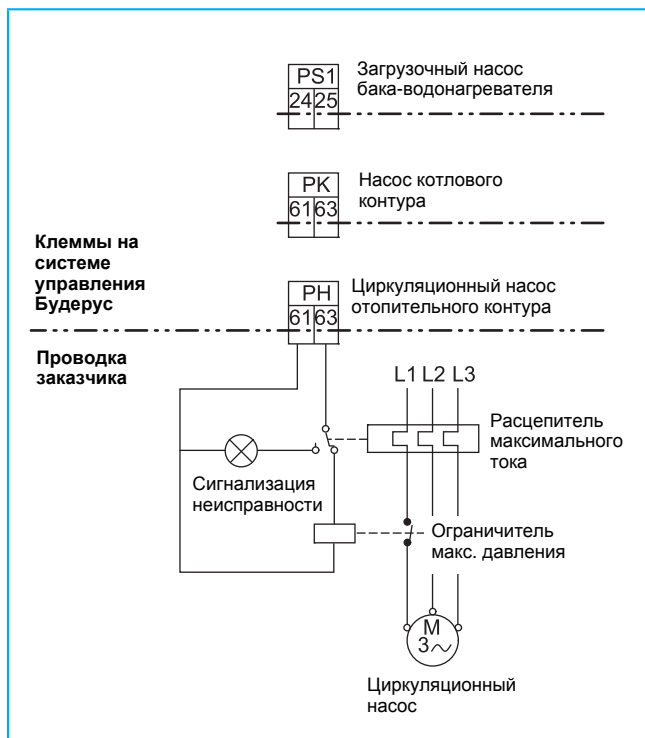
12.1.5 Подключение потребителей, работающих на трёхфазном токе, и приборов безопасности к системе управления Logamatic

Прямое подключение потребителей трёхфазного тока к системам управления серии Logamatic 4000 невозможно.

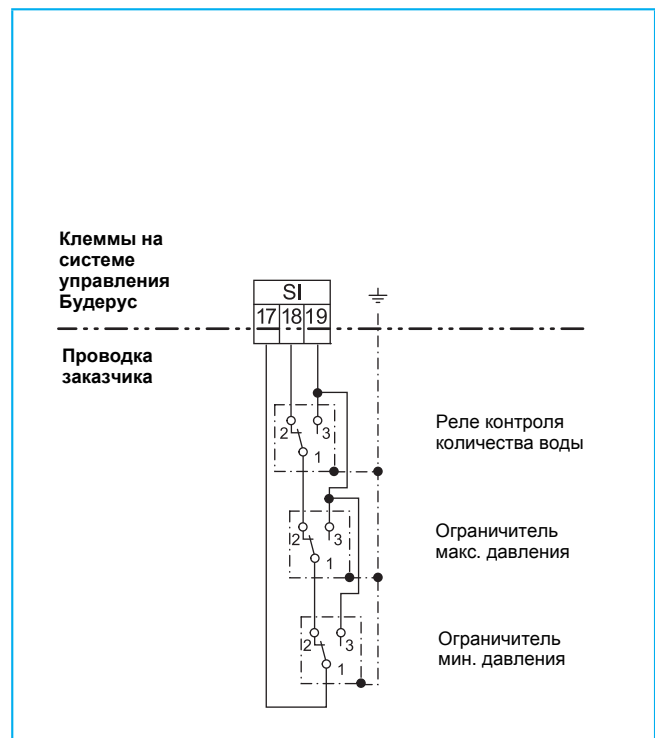
→ Для подключения потребителей трёхфазного тока и приборов безопасности с контакторами и реле заказчика лучше всего подходит шкаф управления Logamatic 4411 фирмы Будерус.



211/1 Пример подключения к Logamatic блока управления заказчика для трёхфазной горелки (сокращения → Стр. 217)

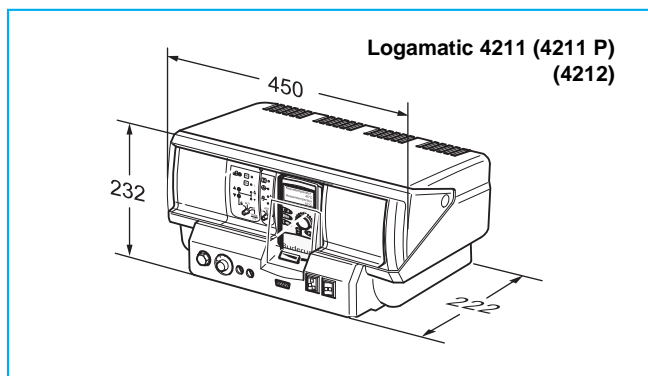


211/2 Пример подключения к Logamatic блока управления заказчика для трёхфазного циркуляционного насоса (сокращения → Стр. 217)

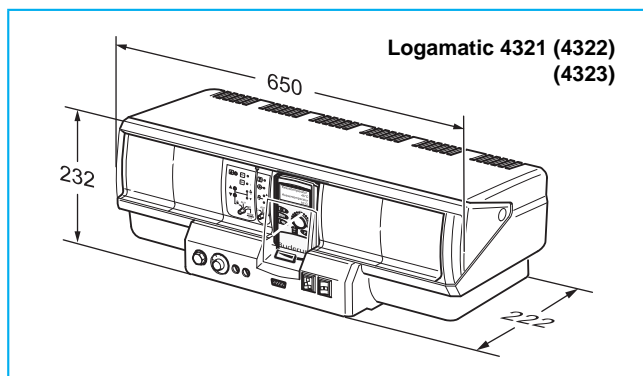


211/3 Пример подключения приборов безопасности заказчика к системе управления Logamatic (сокращения → Стр. 217)

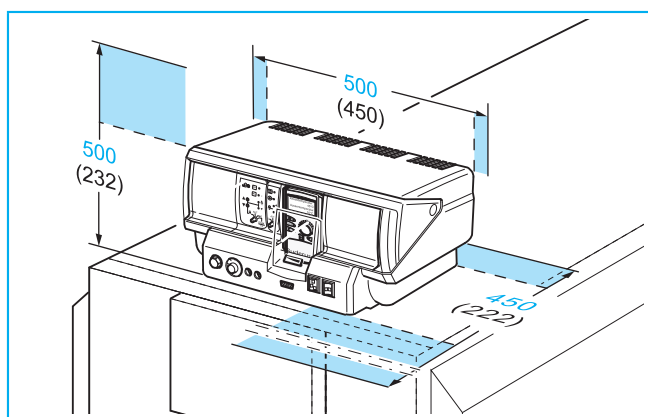
12.2 Размеры систем управления



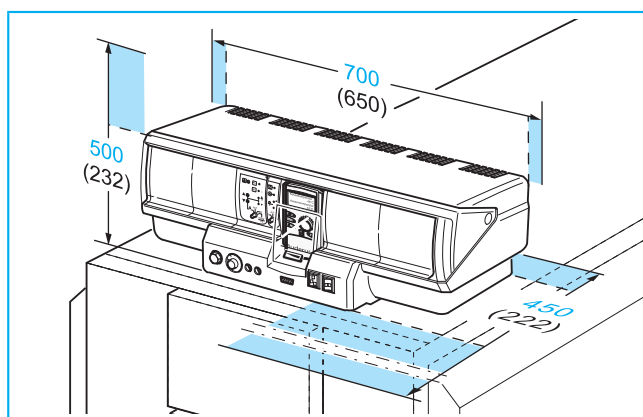
212/1 Размеры цифровых систем управления Logamatic 4211, 4211 P и аналоговой системы управления Logamatic 4212



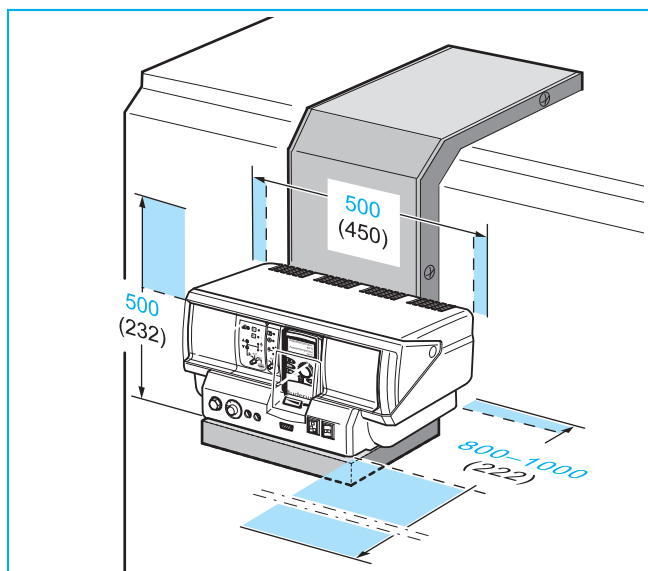
212/4 Размеры цифровых систем управления Logamatic 4321, 4322 и 4323



212/2 Минимальная площадь, занимаемая Logamatic 4211 и 4212 при монтаже на отопительном котле (в скобках приведены размеры системы управления в мм)

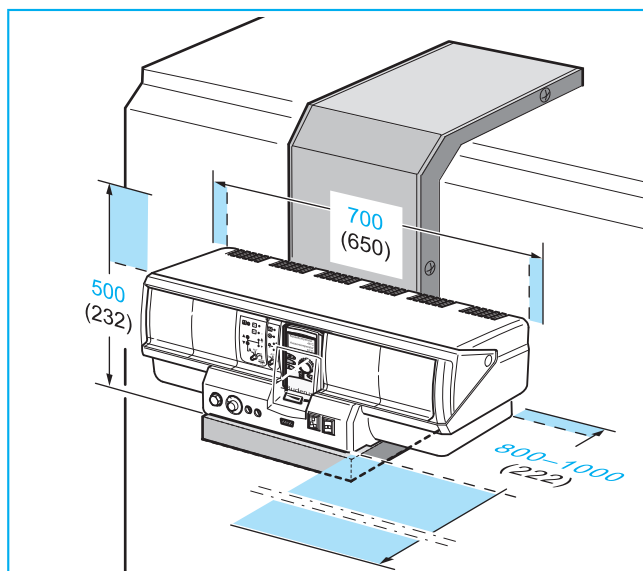


212/5 Минимальная площадь, занимаемая Logamatic 4321 и 4322 при монтаже на отопительном котле (в скобках приведены размеры системы управления в мм)



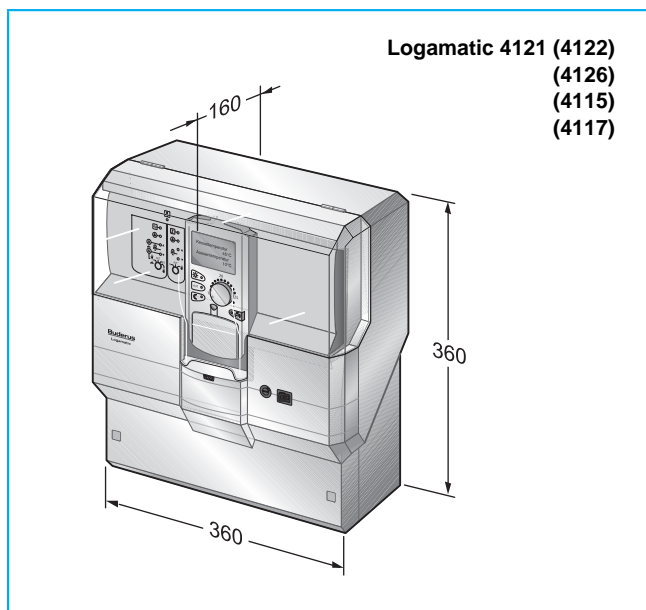
212/3 Минимальная площадь, занимаемая Logamatic 4211 и 4212 при монтаже на кронштейне для бокового крепления¹⁾ системы управления (в скобках приведены размеры системы управления в мм)

1) Монтаж на выбор слева или справа на котле; для второй ступени горелки нужно заказывать более длинный кабель горелки (8 м)

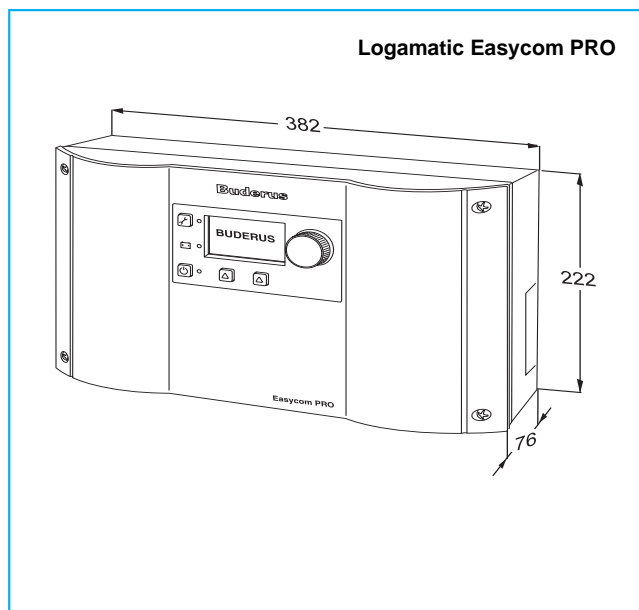


212/6 Минимальная площадь, занимаемая Logamatic 4321 и 4322 при монтаже на кронштейне для бокового крепления¹⁾ системы управления (в скобках приведены размеры системы управления в мм)

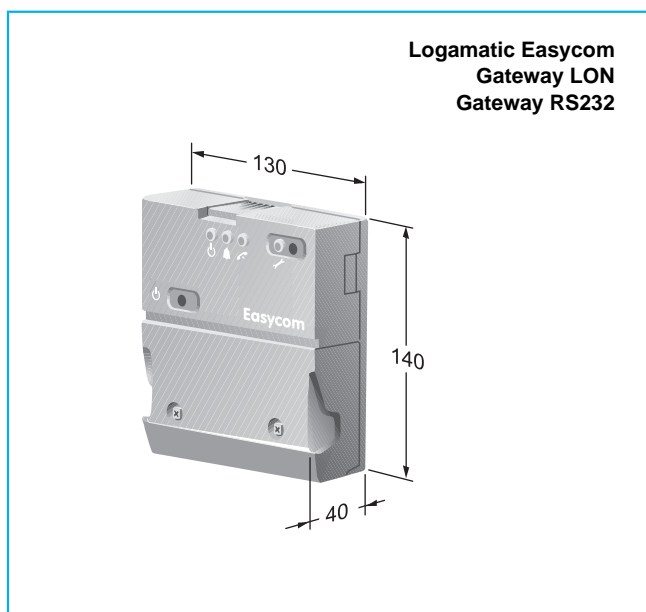
1) Монтаж на выбор слева или справа на котле; для второй ступени горелки нужно заказывать более длинный кабель горелки (8 м)



213/1 Размеры цифровых систем управления Logamatic 4121, 4122, 4126 и аналоговых систем управления Logamatic 4115, 4117



213/3 Размеры модема дистанционной связи Logamatic Easycom PRO



213/2 Размеры модемов дистанционной связи Logamatic Easycom, коммуникационных портов Gateway LON и RS232

13 Приложение

Пояснения терминов

2 x 1-ступенчатые

Этот тип горелки нужно выбирать для установок с двумя котлами с одноступенчатыми горелками или для блока из двух котлов.

Для установки можно выбрать функции:

- ограничение мощности, т.е. начиная с определённой наружной температуры будет включаться только одна ступень (один блок котла), например, для приготовления горячей воды в контуре ГВС в летнем режиме или
- последовательность включения ступеней (блоков котла) в зависимости от отработанных часов, т.е. поочерёдная и поэтому равномерная нагрузка на горелки (блоки котла).

→ Эти функции работают независимо от одноимённых стратегических функций на установке с несколькими котлами, относящихся ко всем котлам.

Преобразователь a/b

Аналого-цифровой преобразователь между базовым выводом ISDN и аналоговым телекоммуникационным оконечным устройством. В названии a/b происходит из аналоговой телефонии, где две жилы имеют обозначения a и b. Позволяет прямое подключение аналогового оконечного устройства к розетке NTBA. Поэтому модем дистанционной связи Logamatic Easycot должен подключаться к ISDN через такой адаптер.

→ Некоторые системы ISDN имеют дополнительные возможности подключения аналоговых телекоммуникационных устройств.

Работа с пониженной температурой (ночной режим)

Для отопления с пониженной температурой в ночные часы или при длительном отсутствии жильцов имеются следующие режимы работы (→ Стр. 82)

- **По наружной температуре**, т.е. режимы "Отключено" или "Пониженный" в зависимости от наружной температуры
- **Отключено**, т.е. отопление полностью отключено и включается только для защиты от замерзания
- **Понижение**, т.е. система управления поддерживает заданную пониженную комнатную температуру (ночная температура)
- **По комнатной температуре**, т.е. отопление отключено до снижения комнатной температуры ниже минимального заданного значения.

DDC

Direct Digital Control - высший уровень управления с прямым доступом ко всем подключенным цифровым системам управления или к соответствующим цифровым преобразователям сигналов (→ стр. 98).

Дроссельный клапан котла

Оборудование заказчика для регулирования рабочей температуры подающей линии в установках с несколькими напольными котлами с системами управления 4321 и 4322. Регулирование осуществляется открытием / закрытием клапана. Время срабатывания дроссельного клапана следует задавать не более 15 секунд. При более длительном времени срабатывания достигаются лучшие регулировочные характеристики при настройке **Защита котла через функцию „Исполнительный орган котла“** и задании соответствующего времени срабатывания дроссельного клапана.

Дистанционная система DTMF

Dual Tone Multiple Frequency - тональный режим для передачи команд управления (→ **Дистанционное переключение режимов работы**). Позволяет управлять с кнопочного телефона отопительными установками с системами управления серии Logamatic 4000 и подключенными внешними устройствами (→ **Стратегический датчик температуры обратной линии FRS**).

EMS

Система управления Logamatic **EMS (Energie-Management-System)** для отопительных установок с газовыми конденсационными котлами фирмы Будерус в домах на одну или две семьи. Единое управление и использование одинаковых регулирующих устройств настенных и напольных котлов.

Внешний контакт

Подключение беспотенциальных контактов (размыкающих и/или замыкающих) для активации функций или переключения режимов работы.

Примеры

- Приготовление горячей воды для ГВС (→ **76/1** и **115/1**)
- Функции отопительного контура (→ **76/1** и **83/1**)
- Стратегическая функция (→ **145/1**)

Внешнее управление

Вариант регулирования, когда система управления не берет на себя регулирование рабочей температуры подающей линии. Например, у котла Logano GE434 с технологией Ecostream и газового конденсационного котла Logano plus GB434 для регулирования рабочей температуры подающей линии имеется дополнительная система управления NT3101e для гидравлической блокировки со встроенным кольцевым дроссельным клапаном.

Дистанционное переключение режимов работы

Эта функция позволяет для **всех** контуров, включая контур ГВС, осуществлять дистанционное переключение между автоматическим режимом работы и ручным дневным или ручным ночным режимами (→ стр. 121).

Её целесообразно использовать в том случае, когда, находясь на большом удалении от дома, например, в доме отдыха, нужно переключить отопление, не обращаясь для этого каждый раз к компьютеру.

Команды передаются по кнопочному телефону (→ [Дистанционная система DTMF](#)).

→ В системах управления серии Logamatic 4000 нужно на сервисном уровне пульта управления MEC2 в пункте меню „Дистанционное регулирование“ установить „да“, чтобы получать команды переключения.

Дистанционный опрос (считывание) и параметрирование

Дистанционное параметрирование - это ввод или изменение основных параметров системы управления или модема дистанционной связи через модемное соединение. Необходимо хорошо знать индивидуальные особенности установки. Мы рекомендуем сначала изучить текущие значения. Затем изменить их, если требуется, и отправить данные на систему управления.

Дистанционный контроль

Длительный контроль основных функций установки через систему управления и/или модем дистанционной связи, а также автоматическое оповещение любому абоненту сообщения при возникновении ошибки в работе установки (→ стр. 121).

Коммуникационный порт (Gateway)

Коммуникационный порт соединяет различные сети между собой или подключает одну сеть к другой через преобразование протоколов. Gateway может потребоваться при использовании различных физических интерфейсов или различных шинных протоколов (→ стр. 161). Понятие "коммуникационный порт" означает как аппаратное средство (устройство), так и программное обеспечение.

ISDN

Integrated Services Digital Network - интегральная цифровая сеть связи, в которой возможна одновременная работа различных устройств, например, телефона и телефакса. Стандартная версия ISDN состоит из трёх каналов, один из которых является управляющим, а два других предназначены для обмена данными (по 64 кбит/с).

ISDN является частью открытой телекоммуникационной сети. Прямое подключение модема дистанционной связи к розетке [NTBA](#) невозможно. Для этого необходим [Преобразователь a/b](#).

Тарировка

Если показываемая на дисплее пульта управления MEC2 комнатная температура отличается от её фактического значения, измеренного термометром, то в меню "Тарировка" пульта управления MEC2 можно выполнить корректировку показания датчика комнатной температуры.

Отопительная кривая

Задание параметров для регулирования работы горелки, когда потребители одной отопительной установки полностью или частично управляются системой регулирования другого производителя, не имеющей связи с системой управления котла. Система управления Logamatic 4321 или 4322 выполняет только регулирование работы котла (невозможно с системой управления Logamatic 4211!). Теплоснабжение потребителей обеспечивается согласно отдельной отопительной кривой (→ Стр. 61).

Защита котла через функцию „Исполнительный орган отопительного контура“

Регулирование рабочей температуры подающей линии Ecostream-котлов и низкотемпературных котлов (с минимальной температурой обратной линии, с минимальной температурой котловой воды) реализуется исполнительным органом отопительного контура с вышестоящим управлением. Для этого необходимо, чтобы все отопительные контуры были оснащены исполнительными органами (смесителями) с управлением от Logamatic 4000 (→ Стр. 46 и 59).

Защита котла через функцию „Исполнительный орган котла“

Регулирование рабочей температуры подающей линии Ecostream-котлов и низкотемпературных котлов (с минимальной температурой обратной линии, с минимальной температурой котловой воды) возможно через отдельный исполнительный орган котла. Регулирование осуществляется как пошаговое трёхпозиционное управление. Исполнительный орган котлового контура изменяет объёмный поток через котёл в зависимости от функции защиты. Защита котла через его исполнительный орган рекомендуется при теплоснабжении от отопительных контуров с управлением других производителей или при отсутствии на них исполнительных органов (→ Стр. 59).

Датчик температуры котловой воды FK

Датчик температуры котловой воды всегда входит в базовую комплектацию системы управления! Он передает показания температуры, например, для регулирования горелки в зависимости от нагрузки на установку с одним котлом и/или для контроля за котлом на установке с несколькими котлами.

Учёт максимального влияния на комнатную температуру

Автоматическое корректирование постороннего влияния. К нему относятся, например, посторонние источники тепла или открытое окно, т.е. факторы, которые могут привести к отклонению от заданной комнатной температуры.

NTBA

Network Terminator Basis Access - сетевой терминал для базисного подключения, т.е. для подключения оконечных устройств [ISDN](#) к цифровой телекоммуникационной сети. Подключение модема дистанционной связи Logamatic Easycot к ISDN возможно только через [Преобразователь a/b](#).

Стратегический датчик температуры обратной линии FRS

Стратегический датчик температуры обратной линии нужно всегда заказывать дополнительно! Его обозначение при заказе FZ/FV (→ Датчик температуры FV/FZ (дополнительная комплектация)). Датчик размещается на установке с несколькими котлами на обратной линии при "Регулировании обратной линии через исполнительный орган отопительного контура".

Стратегический датчик температуры подающей линии FVS

Стратегический датчик температуры подающей линии входит в комплект поставки функционального модуля FM458 (стратегический модуль). Он передаёт значения температуры на общей подающей линии установки с несколькими котлами при регулировании отопительного котла по нагрузке (→ стр. 136).

TAE

Telekommunikations-Anschluss-Einheit - тип штекера для аналоговых телекоммуникационных оконечных устройств. Аналоговые телефоны имеют штекер TAE-F (Fernsprecher). Модемы, аналоговые автоответчики и телефаксы подключаются штекером TAE-N (Nicht-Fernsprecher).

TCP/IP

Transmission Control Protocol/Internet Protocol - протокол передачи данных, который используется внутри сетей и в Интернете. Имеет очень широкое распространение.

Датчик температуры FV/FZ (дополнительная комплектация)

Датчик температуры FV/FZ устанавливается в следующих случаях:

Logamatic 4121

- В качестве датчика температуры подающей линии FV для регулирования одного отопительного контура с исполнительным органом

Logamatic 4121, 4211, 4321 и 4322

- В качестве датчика температуры подающей линии FV для функции отопительного контура функционального модуля (например, для второй функции отопительного контура FM442)

Только Logamatic 4321 и 4322

- В качестве датчика температуры обратной линии FZ на установках с одним котлом с регулированием температуры обратной линии
- В качестве датчика температуры подающей линии FZ на установках с одним котлом с регулированием рабочей температуры подающей линии через отдельный исполнительный орган котла
- В качестве датчика температуры обратной линии FR на установках с несколькими котлами с регулированием температуры обратной линии через отдельный исполнительный орган котла.

- В качестве стратегического датчика температуры обратной линии FRS на установке с несколькими котлами с регулированием температуры обратной линии через вышестоящее управление исполнительными органами отопительных контуров (→ Стратегический датчик температуры обратной линии FRS)

Ежедневный контроль

Контроль температуры нагрева воды в баке один раз в день. Если на датчике FB температура ниже заданного значения 60 °C, то вода в баке однократно нагревается от котла. Задаётся время включения этой функции.

Термическая дезинфекция

Нагрев воды в баке до температуры, при которой гибнут легионеллы (бактерии), по таймеру один раз в неделю или по команде от внешнего беспотенциального контакта.

Перезагрузка

Функция „Перезагрузка“ в схеме с последовательным соединением баков позволяет перегружать бак с нагревом от солнечного коллектора в бак, нагреваемый от котла. Если вода в баке солнечного коллектора теплее воды в баке, нагреваемом от котла, то включается насос и перекачивает содержимое баков.

Эту функцию можно использовать для защиты от образования легионелл, нагревая для этого воду один раз в день до 60 °C.

Перераспределение

С помощью функции „Перераспределение“ для защиты от образования легионелл можно ежедневно один раз в день в бивалентном баке солнечного коллектора нагревать до 60 °C часть бака с водой, находящейся в состоянии эксплуатационной готовности, и часть с водой, нагреваемой от солнечного коллектора.

Приоритет приготовления горячей воды

Во время приготовления горячей воды для ГВС исполнительные органы регулируемых отопительных контуров остаются закрытыми, а циркуляционные насосы отопительных контуров выключены. Эту функцию можно задать для каждого отопительного контура вместо параллельной работы отопления и ГВС.

При регулировании процесса приготовления горячей воды трёхходовым переключающим клапаном с управлением от универсального автомата горелки происходит полное переключение с подающей линии котла на подающую линию бака. Приготовление горячей воды всегда имеет приоритет, т.е. параллельная работа с отоплением невозможна!

Бустерный насос

Система управления Logamatic 4323 (центральный модуль ZM433) на ведомом котле управляет в зависимости от потребности бустерным насосом, который подаёт производимое внешними источниками тепло на гребёнку отопительного контура ведомого котла (→ Стр. 69).

Список сокращений

Сокращение	Пояснение
ABR	Индикация неисправности горелки
AK	Выход холодной воды (загрузочная система)
AS	Выход общего сообщения о неисправностях
AW	Выход горячей воды
BF	Пульт управления MEC2 (как дистанционное управление) или дистанционное управление BFU и VFU/F
BHKW	Блочная теплоэлектростанция (блок-ТЭС)
BR	Горелка
BWK	Конденсационный котёл
BWT	Конденсационный теплообменник
CAN	Controller Area Network
DDC	Direct Digital Control
DV	Дроссель-клапан с электроприводом
EH	Дополнительный электронагрев
EIB	Единая электронная система управления дома (Europäischer Installations-BUS)
EK	Вход холодной воды
EL	Внешнее ограничение нагрузки; также слив бака
EnEV	Положение об экономии энергии
ES	Внешний вход неисправности (беспотенциальный)
ESK	Отопительный котёл Ecostream
EW	Вход горячей воды системы с внешним теплообменником
EZ	Вход циркуляционной линии
FA	Датчик наружной температуры
FAR	Датчик температуры обратной линии установки
FB/FW	Датчик температуры горячей воды (ГВС с промежуточным теплообменником), также пороговый датчик для режима High-Flow или Low-Flow при нагреве воды для ГВС от солнечного коллектора
FE	Кран для наполнения и слива
FG	Датчик температуры дымовых газов
FK	Датчик температуры котловой воды
FPB-FP	Датчик бака-накопителя для схемы "накопитель-байпас"
FPB-FR	Датчик температуры обратной линии для схемы "накопитель-байпас"
FPM	Средний датчик температуры бака-накопителя
FPO	Верхний датчик температуры бака-накопителя
FPU	Нижний датчик температуры бака-накопителя
FSB	Датчик температуры бассейна
FR	Датчик обратной линии, например, датчик обратной линии системы в схеме "накопитель-байпас"
FRS	Стратегический датчик температуры обратной линии
FSB	Датчик температуры бассейна
FSK	Температурный датчик солнечного коллектора
FSM	Датчик температуры горячей воды (ГВС с промежуточным теплообменником: датчик в середине бака)
FSS	Датчик температуры (эталонный датчик) 1-го потребителя солнечного коллектора
FSS2	Датчик температуры бака (2-й потребитель)
FSU	Датчик температуры горячей воды (ГВС с промежуточным теплообменником: нижний датчик бака)
FV/FZ	Дополнительный датчик температуры, например, датчик температуры подающей линии

Сокращение	Пояснение
FVS	Стратегический датчик температуры подающей линии
FWG	Датчик температуры дымовых газов
FWR	Датчик температуры обратной линии альтернативного теплогенератора
FWS	Датчик температуры горячей воды (ГВС с промежуточным теплообменником: датчик вторичного контура теплообменника)
FWV	Датчик температуры подающей линии альтернативного теплогенератора
FZB	Датчик температуры бустерного насоса
GLT	Система контроля за электронными приборами в здании
HK	Отопительный контур
HSM-E	Комплект для быстрого монтажа отопительного контура со смесителем
HT	Высокая температура (обозначение отопительного контура с высокотемпературной обратной линией при конденсационном теплообменнике)
KR	Обратный клапан
KWK	Совместная выработка тепла и электроэнергии
M	Точка замера
MAG	Мембранный расширительный бак
MB	Точка замера горячей воды
NT	Низкая температура (обозначение котлов или отопительных контуров с низкотемпературной обратной линией при конденсационном теплообменнике)
NTK	Низкотемпературный котёл
PH	Циркуляционный насос отопительного контура
PK	Насос котлового контура
PL	Загрузочный насос бака-накопителя
PS1	Загрузочный насос бака (первичный контур)
PS2	Загрузочный насос бака (вторичный контур)
PSB	Насос бассейна
PSS1	Насос контура солнечного коллектора
PSS2	Насос контура солнечного коллектора
PWE	Насос теплогенератора/загрузочный насос бака-накопителя
PZ	Циркуляционный насос
PZB	Бустерный насос
R	Обратная линия
RH	Обратная линия отопительного контура
RK	Обратная линия котла
RLA	Повышение температуры обратной линии
RS	Обратная линия бака-водонагревателя
RSB	Регулирование контура бассейна
SA	Регулирующий и запорный клапан
SG	Запорный клапан дымовых газов
SH	Исполнительный орган отопительного контура (трёхходовой смеситель)
SK	Исполнительный орган первичного контура (функциональный модуль FM445)
SMF	Грязевой фильтр
SPB	Исполнительный орган в схеме "накопитель-байпас" (трёхходовой переключающий клапан)
SR	Исполнительный орган котлового контура (смеситель в обратной линии)

Сокращение	Пояснение
STB	Предохранительный ограничитель температуры
SU	Трёхходовой переключающий клапан
SV	Предохранительный клапан
SWE	Исполнительный орган теплогенератора или бака-накопителя
SWR	Исполнительный орган регулирования температуры обратной линии
SWT	Теплообменник для бассейна
TR	Регулятор температуры котловой воды
TW	Горячая вода
TWE	Приготовление воды для горячего водоснабжения
U	Вход или выход напряжения 0-10 В
UBA	Универсальный автомат горелки настенного котла
UE	Система контроля дымовых газов

Сокращение	Пояснение
ьS	Защита от высокого напряжения
V	Подающая линия
VH	Подающая линия отопительного контура
VK	Подающая линия котла
VS	Подающая линия бака-водонагревателя
WF	Функция выбора
WH	Гидравлическая увязка сети (стрелка)
WMZ-FR/ WMZ-FV	Датчик температуры подающей линии для теплового счётчика
WMZ-ZV	Счётное устройство теплового счётчика
WP	Датчик теплового насоса
WT	Теплообменник
WWM	Термостатический регулируемый смеситель горячей воды

Особые условия поставок в России

Данная документация включает в себя всю производственную программу автоматике Logamatic 4000 и может отличаться от ассортимента, представленного на российском рынке.

Информацию о текущей программе поставок можно получить из действующих каталогов или у торговых представителей компании.

Компания оставляет за собой право на проведение технических изменений.

ООО «Будерус Отопительная Техника»

Центральный федеральный округ (ЦФО)

115201, **Москва**,
ул. Котляковская, 3
Телефон: (495) 510 33 10
Факс: (495) 510 33 11

394007, **Воронеж**,
ул. Старых Большевиков, 53-а
Телефон/факс: (4732) 26 62 73

300041, **Тула**,
ул. Фрунзе 3, оф. 301
Телефон/факс: (4872) 25 23 10

150014, **Ярославль**,
ул. Рыбинская 44-а, оф.410
Телефон/факс: (4852) 45 99 04

Северо-Западный федеральный округ

195027, **Санкт-Петербург**,
ул. Магнитогорская, 21
Телефон: (812) 606 60 39
Факс: (812) 606 60 381

Дальневосточный федеральный округ

680011 **Хабаровск**,
ул. Брестская, 70, оф 314
Телефон (4212) 45 65 75
Факс (4212) 45 65 76

Приволжский федеральный округ

603140, **Нижний Новгород**,
Мотальный пер., 8, оф. В-211
Телефон: (831) 461 91 73
Факс (831) 461 91 72

422624, **Татарстан**,
Лаишевский район, с. Столбище,
ул. Советская 271, Складской
комплекс Q-Park Казань
Телефон: (843) 567 14 67
Факс: (843) 567 14 68

443017, **Самара**,
ул. Клиническая, 261
Телефон (846) 336 06 08
Факс(846) 268 84 37

450071, **Уфа**,
ул. Ростовская, 18, оф. 503
Телефон/факс: (347) 292 92 17,
292 92 18

426057, **Ижевск**,
ул. М. Горького, 79
Телефон/факс: (3412) 91 28 84

610017, **Киров**,
ул. Горького 5, оф. 515
Телефон/факс: (8332) 21 56 79

614064, **Пермь**,
ул. Чкалова, 7, оф. 30
Телефон/факс: (342) 249 87 55

413105, **Энгельс**,
пр-т Ф. Энгельса 139
Телефон/факс: (8453) 56-29-77

Южный федеральный округ (ЮФО)

344065, **Ростов-на-Дону**,
ул. 50-летия Ростсельмаша,
1/52, оф. 518
Телефон/факс: (863) 203 71 55

350980, **Краснодар**,
ул. Бородинская, 150
Телефон\факс: (861) 266 84 18
(861) 200 17 90

400137, **Волгоград**,
бульвар 30 лет Победы, 21,
ТРК Park-House, оф. 500
Телефон: (8442) 55 03 24

354068, **Сочи**,
ул. Донская, 14
Телефон/факс: (8622) 96 07 69

Сибирский федеральный округ

630015, **Новосибирск**,
ул. Комбинатский переулок, 3
Телефон/факс: (383) 354 30 10
(383) 279 14 14

664047, **Иркутск**,
ул. Пискунова, 54, оф. 15-17
Телефон/факс: (3952) 24 94 21

620050, **Екатеринбург**,
ул. Монтажников, 4
Телефон: (343) 373 48 11
Факс: (343) 373 48 12

625023, **Тюмень**,
ул. Харьковская, 77, оф. 602
Телефон/факс: (3452) 41 05 75

Северо-Кавказский федеральный округ

355011, **Ставрополь**,
ул. 50 лет ВЛКСМ, 93, оф. 69
Телефон/факс: (8652) 57 10 64

www.buderus.ru
e-mail: info@buderus.ru

Buderus
Группа компаний Bosch