

**Напольные газовые котлы с атмосферными горелками
Logano G124 WS, G234 WS**

**Напольные котлы предназначенные для работы с наддувными
газовыми или жидкотопливными горелками Logano G125 WS,
G215 WS, G125 SE, G225 SE**

**Настенные газовые котлы Logamax U034 K, U032 K, U044 K,
U042 K, U054, U054 K, U052, U052 K, U52 T, U54 T**

**Напольные котлы предназначенные для работы на твёрдом
топливе Logano S111, G211, S121**

1. Введение	4
1.1. Информация о Buderus	4
1.2. Преимущества техники Buderus	4
1.3. Что необходимо знать для подготовки коммерческих предложений?	5
2. Котельные с использованием котлов (G124WS) с атмосферными газовыми горелками	7
2.1. Комплектация для котельной с одним контуром отопления и системой ГВС (вертикальный бак-водонагреватель SU, для монтажа рядом с котлом)	8
2.2. Комплектация для котельной с двумя контурами отопления и системой ГВС (вертикальный бак-водонагреватель SU, для монтажа рядом с котлом)	9
2.3. Комплектация для котельной с одним контуром отопления и системой ГВС (горизонтальный бак-водонагреватель L, для монтажа под котлом)	10
2.4. Комплектация для котельной с двумя контурами отопления и системой ГВС (горизонтальный бак-водонагреватель L, для монтажа под котлом)	11
2.5. Дополнительные принадлежности к котельным на базе котлов G124 WS и баков-водонагревателей SU, L.	12
3. Котельные с использованием котлов (G234WS) с атмосферными горелками мощность 38-60 кВт; газ	13
3.1. Комплектация для котельной с одним контуром отопления и системой ГВС (вертикальный бак-водонагреватель SU/ST, для монтажа рядом с котлом)	14
3.2. Комплектация для котельной с двумя контурами отопления и системой ГВС (вертикальный бак-водонагреватель SU/ST, для монтажа рядом с котлом)	15
3.3. Дополнительные принадлежности к котельным на базе котлов G234 WS и баков-водонагревателей SU.	16
4. Котельные с использованием котлов (G125WS) с наддувными горелками мощность 25-40кВт; газ и/или дизельное топливо	17
4.1. Комплектация для котельной с одним контуром отопления и системой ГВС (вертикальный бак-водонагреватель SU/ST, для монтажа рядом с котлом)	19
4.2. Комплектация для котельной с двумя контурами отопления и системой ГВС (вертикальный бак-водонагреватель SU/ST, для монтажа рядом с котлом)	20
4.3. Комплектация для котельной с одним контуром отопления и системой ГВС (горизонтальный бак-водонагреватель LT, для монтажа под котлом)	21
4.4. Комплектация для котельной с двумя контурами отопления и системой ГВС (горизонтальный бак-водонагреватель LT, для монтажа под котлом)	22
4.5. Дополнительные принадлежности к котельным на базе котлов G115 WS и баков-водонагревателей SU, LT.	23
5. Котельные с использованием котлов (G215WS) с наддувными горелками мощность 52-95кВт; газ и/или дизельное топливо	24
5.1. Комплектация для котельной с одним контуром отопления и системой ГВС (вертикальный бак-водонагреватель SU/ST, для монтажа рядом с котлом)	25
5.2. Комплектация для котельной с двумя контурами отопления и системой ГВС (вертикальный бак-водонагреватель SU/ST, для монтажа рядом с котлом)	26
5.3. Комплектация для котельной с одним контуром отопления и системой ГВС (горизонтальный бак-водонагреватель LT, для монтажа под котлом)	27
5.4. Комплектация для котельной с двумя контурами отопления и системой ГВС (горизонтальный бак-водонагреватель LT, для монтажа под котлом)	28
5.5. Дополнительные принадлежности к котельным на базе котлов G215 WS и баков-водонагревателей SU, LT.	29

6.	Котельные с использованием котлов(G125SE) с наддувными горелками SE, мощность 25-40кВт; дизельное топливо	30
6.1.	Комплектация для котельной с одним контуром отопления и системой ГВС (вертикальный бак-водонагреватель SU / ST/4, для монтажа рядом с котлом)	31
6.2.	Комплектация для котельной с двумя контурами отопления и системой ГВС (вертикальный бак-водонагреватель SU / ST/4, для монтажа рядом с котлом)	32
6.3.	Комплектация для котельной с одним контуром отопления и системой ГВС (горизонтальный бак-водонагреватель LT/1, для монтажа под котлом)	33
6.4.	Комплектация для котельной с двумя контурами отопления и системой ГВС (горизонтальный бак-водонагреватель LT/1, для монтажа под котлом)	34
6.5.	Дополнительные принадлежности к котельным на базе котлов G125 SE и баков-водонагревателей SU/ST, LT.	35
7.	Котельные с использованием котлов (G225SE) с наддувными горелками SE, мощность 50-95кВт; дизельное топливо	36
7.1.	Комплектация для котельной с одним контуром отопления и системой ГВС (вертикальный бак-водонагреватель SU / ST/4, для монтажа рядом с котлом)	37
7.2.	Комплектация для котельной с двумя контурами отопления и системой ГВС (вертикальный бак-водонагреватель SU / ST/4, для монтажа рядом с котлом)	38
7.3.	Комплектация для котельной с одним контуром отопления и системой ГВС (горизонтальный бак-водонагреватель LT/1, для монтажа под котлом)	39
7.4.	Комплектация для котельной с двумя контурами отопления и системой ГВС (горизонтальный бак-водонагреватель LT/1, для монтажа под котлом)	40
7.5.	Дополнительные принадлежности к котельным на базе котлов G225 SE и баков-водонагревателей SU/ST, LT/1	41
	Приложение 1. Краткий справочник компонентов для быстрого монтажа	42
П1.1.	Насосная группа HS и HSM	42
П1.2.	Группа безопасности котла KSS	42
П1.3.	Комплект присоединения к котлу KAS1	43
П1.4.	Комплект присоединения к котлу KAS2	43
П1.5.	Распределительный коллектор НКV	43
П1.6.	Комплект для настенного монтажа WMS	44
П1.7.	Дополнительный комплект ES2	44
П1.8.	Дополнительный комплект ES3	44
П1.9.	Комплект для присоединения расширительного бака AAS	44
8.	Котельные с использованием настенных котлов Logamax (U032K/U034K) с атмосферными горелками мощность 7-24 кВт; газ	45
8.1.	Комплектация для котельной с контуром отопления, с встроенной системой горячего водоснабжения и насосной, смесительной группой для системы тёплых полов с термостатическим приводом	46
8.2.	Дополнительные принадлежности к котельным на базе котлов Logamax (U032K/U034K)	46
9.	Котельные с использованием настенных котлов Logamax (U042K/U044K) с атмосферными горелками мощность 8,9-24 кВт; газ	47
9.1.	Комплектация для котельной с контуром отопления, с встроенной системой горячего водоснабжения и насосной, смесительной группой для системы тёплых полов с термостатическим приводом	47
9.2.	Дополнительные принадлежности к котельным на базе котлов Logamax (U042K/U044K)	48

10. Котельные с использованием настенных котлов Logamax (U052/U052K / U054/U054K / U052/U054 T) с атмосферными горелками мощность 7,8- 28 кВт; газ	49
10.1. Комплектация для котельной с контуром отопления и системой горячего водоснабжения	50
10.2. Комплектация для котельной с контуром отопления и системой горячего водоснабжения (вертикальный бак-водонагреватель S, для монтажа под котлом)	50
10.3. Комплектация для котельной с контуром отопления и системой горячего водоснабжения (вертикальный бак-водонагреватель SU, для монтажа рядом с котлом)	51
10.4. Комплектация для котельной с контуром отопления и системой горячего водоснабжения (бак-водонагреватель встроен в котёл)	51
10.5. Дополнительные принадлежности к котельным на базе котлов Logamax (U052/U052K / U054/U054K / U052/U054 T)	52

11. Котельные с использованием твёрдотопливных котлов Logano (S111/ G211/ S121).	53
11.1. Комплектация для котельной S111 с контуром отопления и системой горячего водоснабжения (вертикальный бак-водонагреватель SU, бак-накопитель PS для монтажа рядом с котлом)	55
11.2. Комплектация для котельной G211 с контуром отопления и системой горячего водоснабжения (вертикальный бак-водонагреватель SU, бак-накопитель PS для монтажа рядом с котлом)	56
11.3. Комплектация для котельной G121 с контуром отопления и системой горячего водоснабжения (вертикальный бак-водонагреватель SU, бак-накопитель PS для монтажа рядом с котлом)	57

1. Введение

Данная брошюра является практическим пособием по комплектации котельных на базе оборудования Buderus.

1.1. Информация о Buderus

Buderus – это один из авторитетных и старейших производителей отопительной техники в мире. В 2011 г. компания отпраздновала свой 280 юбилей. С 2004 г. компания вошла в состав предприятий Robert BOSCH, в

подразделении, занимающемся отопительной техникой – Бош Будерус Термотехника.

Buderus – крупнейший в Европе производитель отопительной техники.

1.2. Преимущества техники Buderus

Чугунные котлы **Logano**, баки-водонагреватели **Logalux** и системы управления Logamatic производятся **только в Германии** на заводе в городе Лоллар. В отличие от многих других производителей чугунных котлов, Будерус самостоятельно изготавливает чугунные секции для своих котлов. Все процессы полностью автоматизированы и каждый компонент, а потом и изделие проходит многочисленные тесты и проверку на качество.

Чугунные котлы **Logano** серий **G124WS/G234WS** и **G125WS/G215WS(G125SE/G225SE)** **не имеют ограничений по минимальной температуре котловой воды**, это обеспечивает уникальная конструкция котловых секций, и поэтому риск возникновения «теплового шока» отсутствует и не требуется организация дополнительных защитных мер.

Специально для России котлы **Logano** серий **G124 WS** и **G234 WS** имеют горелку, которая адаптирована к работе с пониженным давлением газа.

Котлы **Logano** серии **G125 SE / G225 SE** поставляются в комплектации с предварительно настроенной горелкой для дизельного топлива, закрытой кожухом, обеспечивающим дополнительную звуковую изоляцию. Вместе с кожухом котел имеет отличный дизайн.

Котлы **Logano** серии **G125 WS** поставляются без горелки, в этом случае на котел может быть установлена любая газовая, дизельная или комбинированная горелка.

Настенные газовые котлы с закрытой и открытой камерой сгорания **Logamax** серии **U032/U034/ U042/U044/ U052/U054** – это достаточно простое и надежное оборудование с набором только самых необходимых функций. Предназначены для отопления и приготовления горячей хозяйственной воды для бытовых нужд, в квартирах и жилых домах.

Стальные твердотопливные котлы **Logano** серии **S111** – это современные изделия новой конструкции, с автоматической регуляцией подачи первичного воздуха. Предназначены для эффективной работы на дровах, древесных брикетах, коксе, буром и каменном угле. Для сжигания дров, более подходят котлы в модификации D. Используются в насосной или гравитационной системах.

Чугунные твердотопливные котлы **Logano** серии **G211** изготовлены из высококачественного чугуна с автоматической регуляцией подачи первичного воздуха. Предназ-

начены для эффективной работы на дровах, древесных брикетах, коксе, буром и каменном угле. Преимуществом чугунных котлов является долгий срок эксплуатации, даже в низкотемпературном режиме работы и возможность использования в системах с естественной и принудительной циркуляцией.

Газогенераторные (пиролизные) стальные твердотопливные котлы **Logano** серии **S121**, работающий на древесном твердом топливе, действует по принципу выгорания снизу. Это экономит топливо и обеспечивает больше тепла при меньших значениях выбросов в атмосферу. Используются в насосной или гравитационной системах.

Система управления Logamatic 2107 является погодозависимой, т.е. в зависимости от наружной температуры, в систему отопления подается ровно столько тепла, сколько требуется, при этом экономится топливо, обеспечивается комфорт и окружающая среда получает меньше загрязнений.

Система управления **Logamatic 2107** проста в настройке, т.к. все параметры настроечного меню полностью русифицированы, а выбор нужных значений производится по принципу «Нажми и поверни».



Система управления **Logamatic 4000** на современном техническом уровне осуществляет регулирование и управление работой котельных установок с одним или несколькими котлами фирмы Будерус всех типов и размеров. В отопительную систему возможна также интеграция теплогенераторов, использующих энергию солнца, тепло от сжигания древесины и других видов топлива или блочных теплоэлектростанций (блок-ТЭС). Концепция регулирования позволяет осуществлять еди-

ное управление настенными и напольными отопительными котлами, а также использование систем управления на ведомых котлах в качестве подуровня управления и применение их в виде самостоятельного регулятора отдельного отопительного контура.



1.3. Что необходимо знать для подготовки коммерческих предложений?

1.3.1 Мощность

Для подбора котла необходимо знать суммарную мощность тепловой нагрузки. Обычно используется грубый расчет:

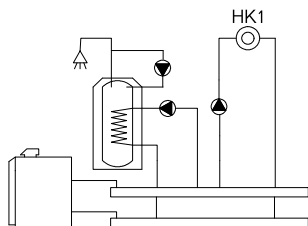
Мы рекомендуем использовать данные, подготовленные профессиональными проектировщиками.

$$\text{Площадь в м}^2 \times 0,1 = \text{Мощность в кВт} + \text{Тепловые затраты на нужды ГВС}$$

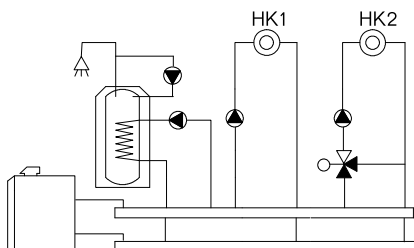
1.3.2. Вид топлива

Газ	<p>Если есть газ (природный или сжиженный, в достаточном количестве), то самым лучшим решением будет котел серии G124WS/G234WS/U034/U032/ /U044/U042/ U054/ U052.</p> <p><i>Примеры комплектации на стр. 7 - 16 и 45 - 52.</i></p>
Дизельное топливо → газ	<p>Если планируется использовать дизельное топливо, и есть перспективы появления природного (сжиженного) газа, то рекомендуется предложить заказчику на котлы серии G125WS/G215WS. Данные котлы поставляются без горелок. На страницах с примерами комплектации указаны горелки Buderus Logatop.</p> <p><i>Примеры комплектации на стр. 17 - 29.</i></p>
Только дизельное топливо	<p>Если возможно только дизельное топливо, то рекомендуется котел серии G125SE/G225SE, со встроенной жидкотопливной горелкой Buderus Logatop SE.</p> <p><i>Примеры комплектации на стр. 30 - 41.</i></p>
Твердое топливо	<p>Если нет перспектив появления газа, а дизельное топливо и электричество недоступно, то рекомендуем обратить внимание на котлы для твердого топлива серий G211 – чугунные и S111; S121 – стальные.</p> <p><i>Примеры комплектации на стр. 53 - 57.</i></p>

1.3.3. Количество отопительных контуров



Необходимо выяснить какие отопительные системы будут использоваться. Наиболее часто используемые системы – это радиаторное и системы «теплых полов», а также их комбинация. Если планируется отопление только с использованием радиаторов, то такая **система с одним отопительным контуром (HK1)**.



Если планируется, помимо радиаторов, использовать систему «теплых полов» и есть необходимость в том, что система управления котла должна выдавать определенный температурный режим в контур «теплых полов», то данная система имеет **два отопительных контура (HK1, HK2)**.

1.3.4. Выбор водонагревателя

Будерус предлагает широкий модельный ряд баков-водонагревателей разной емкости. Все водонагреватели изготовлены из высококачественной стали. Нагревательным элементом является нагревательная спираль («змеевик»). Внутренняя поверхность бака-водонагревателя и нагревательная спираль защищена специальной глазурью **DUOCLEAN®**. При необходимости, баки-водонагреватели **SU** могут быть оснащены трубчатыми электронагревателями (ТЭН от 2 до 9 кВт). Использование электрических нагревателей позволяет без включения котла готовить горячую воду в летнее время.

Наиболее часто используемыми являются баки-водонагреватели серий **SU** – вертикального и **L (LT)** – горизонтального исполнения.

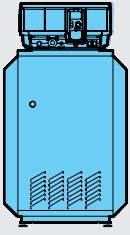
Баки-водонагреватели серии **L (LT)** могут быть расположены **под котлом**, обеспечивая очень компактное расположение элементов котельной.

Серия **L** – для котлов G124, серия **LT** – для котлов G125/G215



2. Котельные с использованием котлов (G124WS) с атмосферными газовыми горелками

Logano G124 WS

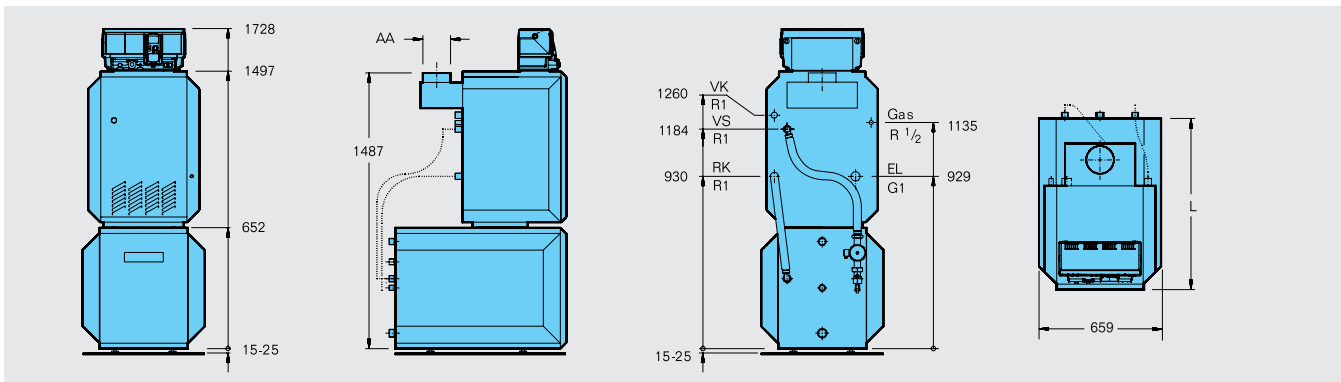


Типоразмер котла	20	24	28	32
Высота (с системой управления), мм	1095	1095	1095	1095
Ширина, мм	600	600	600	600
Глубина, мм	768	768	788	788

Настройка: заводская установка на природный газ Н, переналадку на сжиженный газ Р / В/Р осуществляет заказчик, используя детали для перенастройки (дополнительная комплектация)

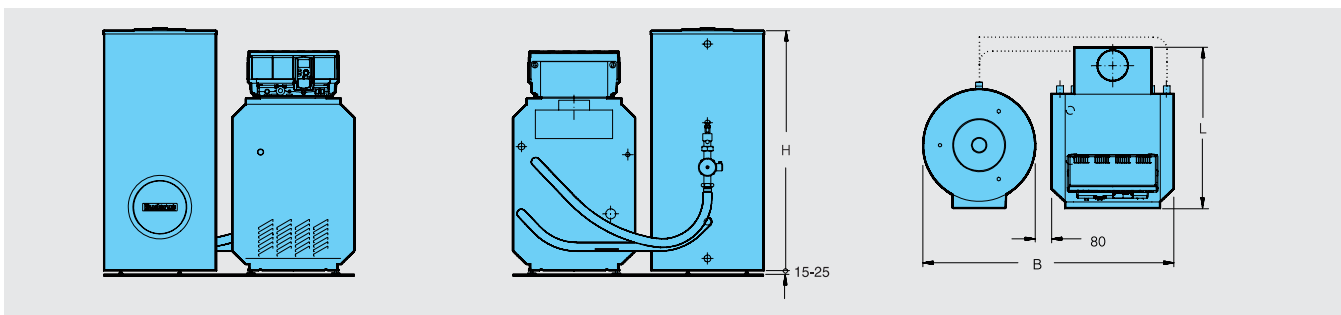
Габариты и размеры с баками-водонагревателями Logalux

Logano G124 WS с Logalux L



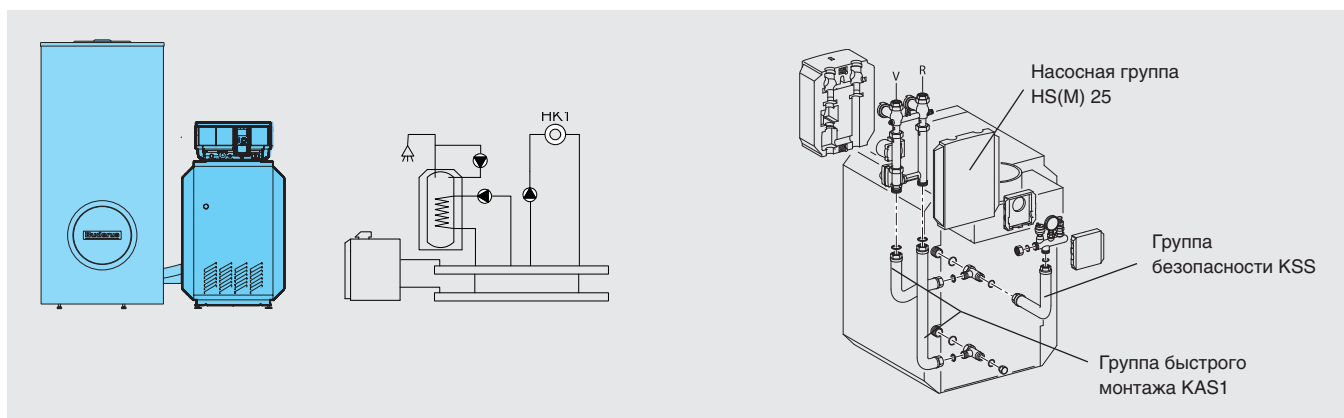
Типоразмер котла			20	24	28	32
Номинальная теплопроизводительность	Природный газ	кВт	20	24	28	32
Длина, с	L135	L			813	
	L160	L			923	
	L200	L			1078	

Logano G124 WS с Logalux SU



Типоразмер котла			20	24	28	32
Номинальная теплопроизводительность	Природный газ	кВт	20	24	28	32
Длина	L	мм	768	768	788	788
Ширина с	SU160/SU200	B			1236	
	SU300	B			1352	
Высота с	SU160	H			1188	
	SU200	H			1448	
	SU300	H			1465	

2.1. Комплектация для котельной с одним контуром отопления и системой ГВС (вертикальный бак-водонагреватель SU, для монтажа рядом с котлом)

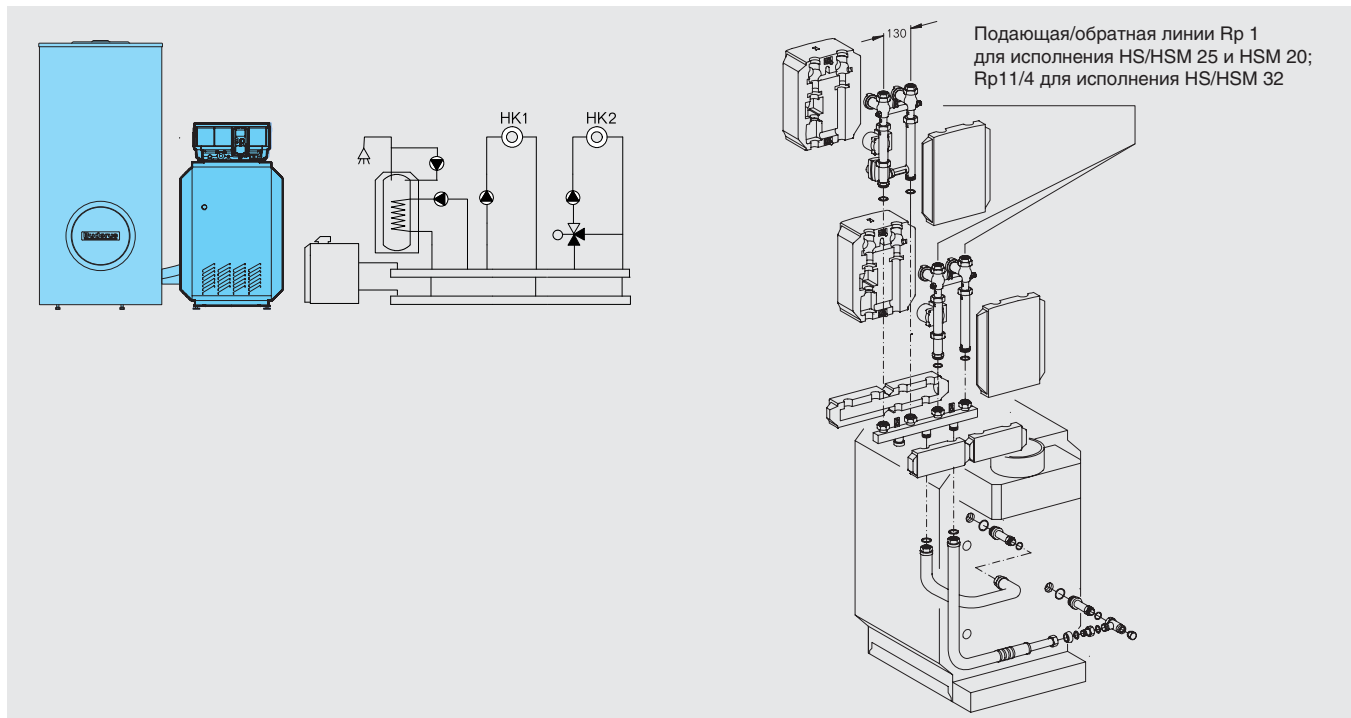


Компоненты Будерус

№	Номенклатура	Артикул
1	Котел Logano G124-20 WS "RU"	30 008 328
	Котел Logano G124-24 WS "RU"	30 008 329
	Котел Logano G124-28 WS "RU"	30 008 330
	Котел Logano G124-32 WS "RU"	30 008 331
2	Группа безопасности котла KSS/G124	7 747 304 826
3	Комплект подкл. расш. бака AAS/G124/G115/G125	7 747 304 815
4	Прибор контроля давления газа (для G124/G234)	05 176 020
5	Система контроля дымовых газов AW50.2-Kombi	05 557 459
6	Мембранный расширительный бак N 35/3	81 165 220
7	Устройство для чистки котла G124/G234/G334	80 393 030
8	Опорные болты	05 236 440
9	Газовый фильтр 1/2"	83 179 080
10	Система управления Logamatic 2107 "RU"	30 005 454
11	Комплект подключения к котлу KAS 1/G124	7 747 304 823
12	Комплект подкл. отоп. контура HS 25, Ver 1	7 747 210 563
13	Бак-водонагреватель Logalux SU160	30 008 802
	Бак-водонагреватель Logalux SU200	30 008 803
	Бак-водонагреватель Logalux SU300/1	30 007 574
14	Группа подсоединения G124-SU160/200/300	7747210 581
15	Комплект подключения бака-в/н AS1	05 991 384
16	Группа безопасности бака-в/н SG160S 3/4" 8бар	80 937 412
17	Мембранный расширительный бак ГВС 18/10	7 747 412 598
18	Крепление для расш. баков 8 - 25л	80 547 580
19	Отсечной вентиль KAV 20, 3/4" x 3/4"	80 166 110
20	Насос Logafix BUZ 15	80 551 064
21	Резьбовое соединение R 1/2" x G 1" (латунь)	112 047 092 Wi

Смотри список дополнительных принадлежностей к котельной данной серии на стр. 12.

2.2 Комплектация для котельной с двумя контурами отопления и системой ГВС (вертикальный бак-водонагреватель SU, для монтажа рядом с котлом)

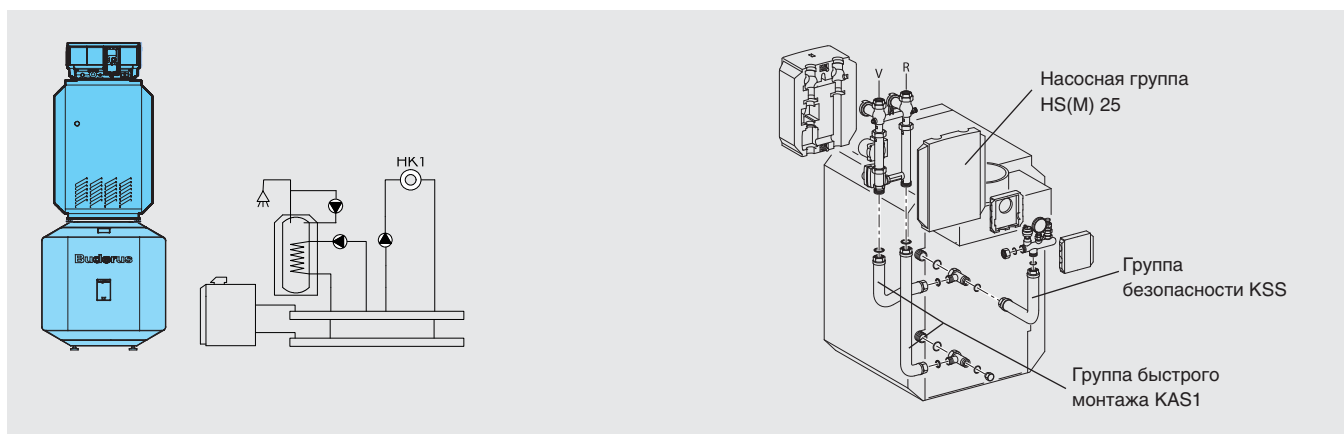


Компоненты Бuderус

№	Номенклатура	Артикул
1	Котел Logano G124-20 WS "RU"	30 008 328
	Котел Logano G124-24 WS "RU"	30 008 329
	Котел Logano G124-28 WS "RU"	30 008 330
	Котел Logano G124-32 WS "RU"	30 008 331
2	Группа безопасности котла KSS/G124	7 747 304 826
3	Комплект подкл. расш. бака AAS/G124/G115/G125	7 747 304 815
4	Прибор контроля давления газа (для G124/G234)	05 176 020
5	Система контроля дымовых газов AW50.2-Kombi	05 557 459
6	Мембранный расширительный бак N 35/3	81 165 220
7	Устройство для чистки котла G124/G234/G334	80 393 030
8	Опорные болты	05 236 440
9	Газовый фильтр 1/2"	83 179 080
10	Система управления Logamatic 2107 "RU"	30 005 454
11	Функциональный модуль FM241 "RU"	30 002 288
12	Бак-водонагреватель Logalux SU160	30 008 802
	Бак-водонагреватель Logalux SU200	30 008 803
	Бак-водонагреватель Logalux SU300/1	30007 574
13	Группа подсоединения G124-SU160/200/300	7 747 210 581
14	Комплект подключения бака-в/н AS1	05 991 384
15	Группа безопасности бака-в/н SG160S 3/4" 8бар	80 937 412
16	Мембранный расширительный бак ГВС 18/10	7 747 412 598
17	Крепление для расш. баков 8 - 25л	80 547 580
18	Отсечной вентиль KAV 20, 3/4" x 3/4"	80 166 110
19	Насос Logafix BUZ 15	80 551 064
20	Резьбовое соединение R 1/2" x G 1" (латунь)	112 047 092 Wi
21	Гребенка отопительного контура HKV 2/25 без ушек	05 024 868
22	Комплект подкл. отоп. контура HS 25, Ver 1	7 747 210 563
23	Комплект подкл. отоп. контура HSM 25, Ver 1	7 747 210 565
24	Комплект подключения к котлу KAS 1/G124 *	7 747 304 823

* – Возможен компактный монтаж отопительных контуров на стенах помещения с комплектами WMS приложение №1 на стр. 42. Смотри список дополнительных принадлежностей к котельной данной серии на стр. 12.

2.3. Комплектация для котельной с одним контуром отопления и системой ГВС (горизонтальный бак-водонагреватель L, для монтажа под котлом)

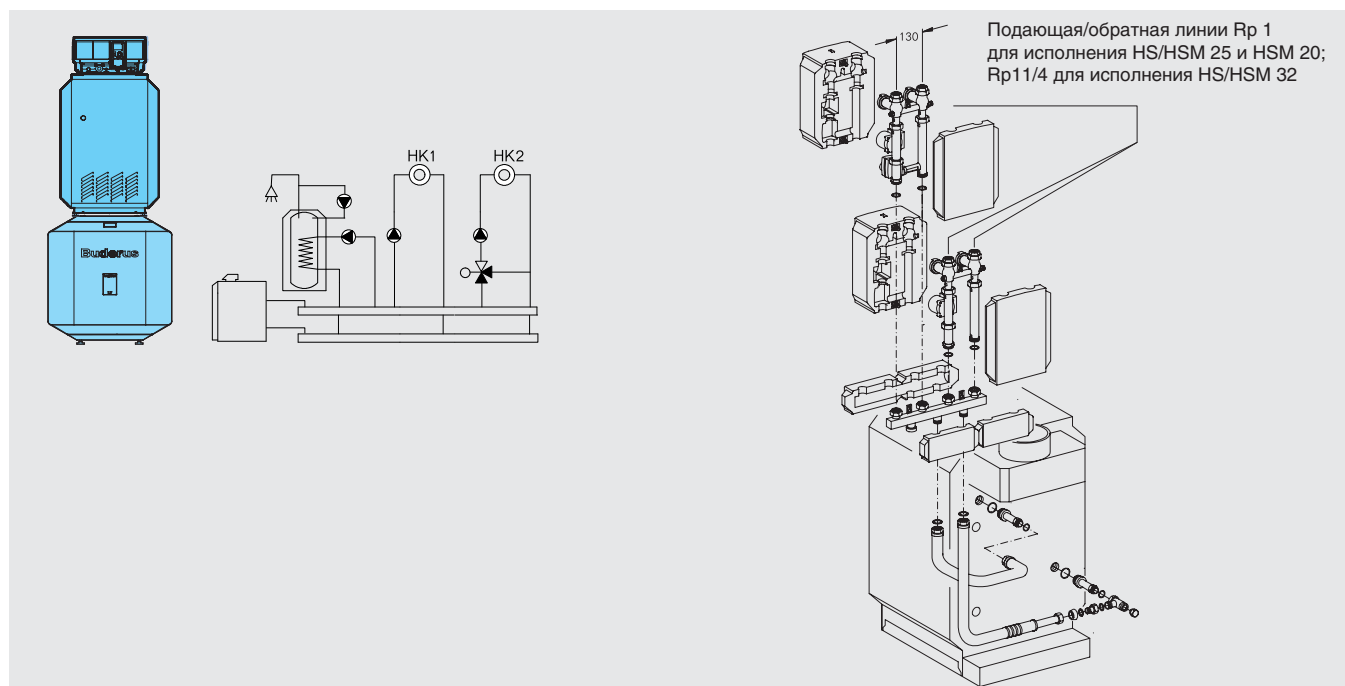


Компоненты Бuderус

№	Номенклатура	Артикул
1	Котел Logano G124-20 WS "RU"	30 008 328
	Котел Logano G124-24 WS "RU"	30 008 329
	Котел Logano G124-28 WS "RU"	30 008 330
	Котел Logano G124-32 WS "RU"	30 008 331
2	Группа безопасности котла KSS/G124	7 747 304 826
3	Комплект подкл. расш. бака AAS/G124/G115/G125	7 747 304 815
4	Прибор контроля давления газа (для G124/G234)	05 176 020
5	Система контроля дымовых газов AW50.2-Kombi	05 557 459
6	Мембранный расширительный бак N 35/3	81 165 220
7	Устройство для чистки котла G124/G234/G334	80 393 030
8	Опорные болты	05 236 440
9	Газовый фильтр 1/2"	83 179 080
10	Система управления Logamatic 2107 "RU"	30 005 454
11	Комплект подключения к котлу KAS 1/G124	7 747 304 823
12	Комплект подкл. отоп. контура HS 25, Ver 1	7 747 210 563
13	Бак-водонагреватель Logalux L135	30 000 335
	Бак-водонагреватель Logalux L160	30 000 336
	Бак-водонагреватель Logalux L200	30 000 337
14	Группа подсоединения G124-L135/160	7 747 210 582
15	Группа подсоединения G124-L200	7 747 210 583
16	Комплект подключения бака-в/н AS1	05 991 384
17	Группа безопасности бака-в/н SG160S 3/4" 8бар	80 937 412
18	Мембранный расширительный бак ГВС 18/10	7 747 412 598
19	Крепление для расш. баков 8 - 25л	80 547 580
20	Отсечной вентиль KAV 20, 3/4" x 3/4"	80 166 110
21	Насос Logafix BUZ 15	80 551 064
22	Резьбовое соединение R 1/2" x G 1" (латунь)	112 047 092 Wi

Смотри список дополнительных принадлежностей к котельной данной серии на стр. 12.

2.4. Комплектация для котельной с двумя контурами отопления и системой ГВС (горизонтальный бак-водонагреватель L, для монтажа под котлом)



Компоненты Будерус

№	Номенклатура	Артикул
1	Котел Logano G124-20 WS "RU"	30 008 328
	Котел Logano G124-24 WS "RU"	30 008 329
	Котел Logano G124-28 WS "RU"	30 008 330
	Котел Logano G124-32 WS "RU"	30 008 331
2	Группа безопасности котла KSS/G124	7 747 304 826
3	Комплект подкл. расш. бака AAS/G124/G115/G125	7 747 304 815
4	Прибор контроля давления газа (для G124/G234)	05 176 020
5	Система контроля дымовых газов AW50.2-Kombi	05 557 459
6	Мембранный расширительный бак N 35/3	81 165 220
7	Устройство для чистки котла G124/G234/G334	80 393 030
8	Опорные болты	05 236 440
9	Газовый фильтр 1/2"	83 179 080
10	Система управления Logamatic 2107 "RU"	30 005 454
11	Функциональный модуль FM241 "RU"	30 002 288
12	Бак-водонагреватель Logalux L135	30 000 335
	Бак-водонагреватель Logalux L160	30 000 336
	Бак-водонагреватель Logalux L200	30 000 337
13	Группа подсоединения G124-L135/160	7 747 210 582
14	Группа подсоединения G124-L200	7 747 210 583
15	Комплект подключения бака-в/н AS1	05 991 384
16	Группа безопасности бака-в/н SG160S 3/4" 8бар	80 937 412
17	Мембранный расширительный бак ГВС 18/10	7 747 412 598
18	Крепление для расш. баков 8 - 25л	80 547 580
19	Отсечной вентиль KAV 20, 3/4" x 3/4"	80 166 110
20	Насос Logafix BUZ 15	80 551 064
21	Резьбовое соединение R 1/2" x G 1" (латунь)	112 047 092 Wi
22	Гребенка отопительного контура HKV 2/25 без ушек	05 024 868
23	Комплект подкл. отоп. контура HS 25, Ver 1	7 747 210 563
24	Комплект подкл. отоп. контура HSM 25, Ver 1	7 747 210 565
25	Комплект подключения к котлу KAS 1/G124 *	7 747 304 823

* – Возможен компактный монтаж отопительных контуров на стенах помещения с комплектами WMS приложение №1 на стр. 42
Смотри список дополнительных принадлежностей к котельной данной серии на стр. 12.

2.5. Дополнительные принадлежности к котельным на базе котлов G124 WS и баков-водонагревателей SU, L

Для котлов серии G124WS	Обозначение	Артикул
Комплект для перенастройки с природного на сжиженный газ		
Пропан	G124WS-20 кВт	63 028 392
	G124WS-24 кВт	63 028 393
	G124WS-28 кВт	63 028 394
	G124WS-32 кВт	63 028 393
Пропан/бутан	G124WS-20 кВт	63 028 395
	G124WS-24 кВт	63 028 396
	G124WS-28 кВт	63 028 395
	G124WS-32 кВт	63 028 396
Для баков-водонагревателей SU		
Электронагревательный элемент (ТЭН) с регулятором температуры	2,0 кВт 230V	05 238 250
	3,0 кВт 380V	05 238 254
	4,5 кВт 380V	05 238 258
	6,0 кВт 380V	05 238 262
Крышка бойлера для монтажа электронагревательного элемента (ТЭН)	для SU160/200	7 747 004 740
	для SU300	7 747 004 748
Термометр для бака водонагревателя	для SU	05 236 210
Теплообменник с ребристыми трубами	Дополнительный нагрев горячей воды в бойлере с использованием тепла солнечных коллекторов теплообменник для SU160/200 теплообменник для SU300	7 747 004 760
		7 747 004 761
Для баков-водонагревателей L/LT		
Инертный анод	для L	03 868 354
Термометр для бака водонагревателя	для L/LT	05 236 200
Для системы управления Logamatic 2107		
Дистанционное управление BFU	Отдельное регулирование отопительных контуров из комнаты	30 002 256
Функциональный модуль FM241	Регулирование одного дополнительного отопительного контура со смесителем	30 002 288
Функциональный модуль FM244	Регулирование установки солнечного коллектора (система Logasol SKN1.0) для приготовления горячей воды	30 005 984
Для реализации системы отопления с большим количеством отопительных контуров и различными регулируемыми функциями, используется:		
Система управления Logamatic 4000 * (пример)		
Система управления Logamatic 4211		30 004 846
Функциональный модуль FM442	Регулирование двух дополнительных отопительных контуров со смесителем	30 004 878

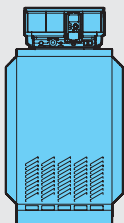
* – Более подробная информация по подбору автоматики, представлена в основном каталоге.

Информация по подбору дымоходов для котельных представлена в брошюре «Руководство по подбору и схемы монтажа дымоходов Jeremias к котлам Buderus».

3. Котельные с использованием котлов (G234WS) с атмосферными горелками мощность 38-60 кВт; газ

Топливо: природный или сжиженный газ¹⁾

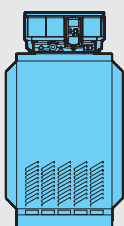
Logano G234 WS



Типоразмер котла	38	44	50	55
Высота (с системой управления), мм	1204	1204	1204	1204
Ширина, мм	650	650	740	740
Глубина, мм	726	726	726	726

Настройка: заводская установка на природный газ Н, переналадку на сжиженный газ Р / В/Р осуществляет заказчик, используя детали для перенастройки (дополнительная комплектация)

Logano G234

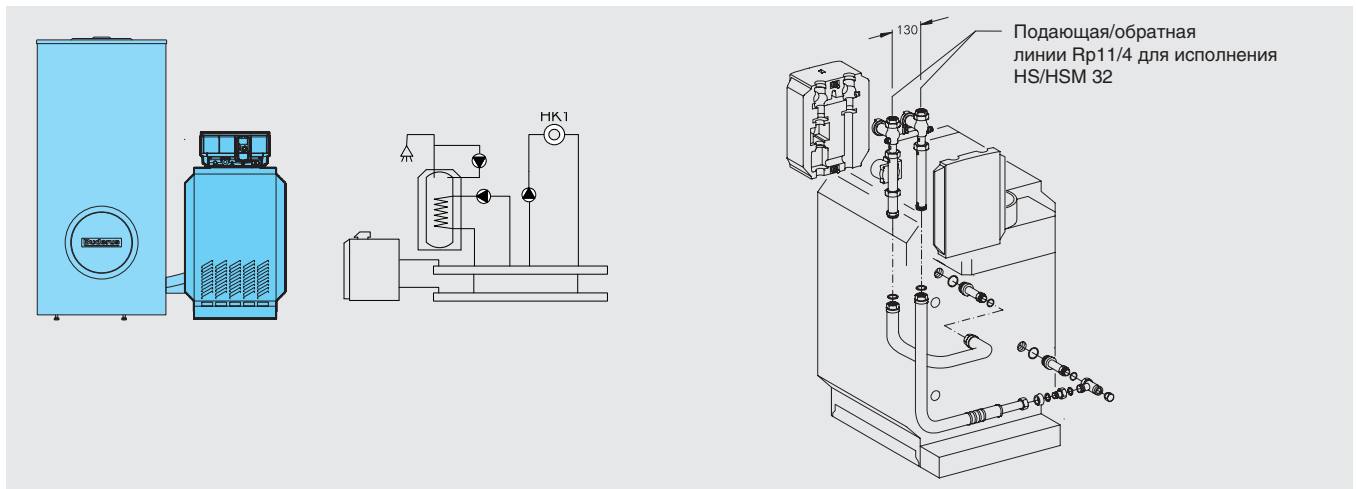


Типоразмер котла	60
Высота (с системой управления), мм	1204
Ширина, мм	830
Глубина, мм	746

Настройка: заводская установка на природный газ Е, переналадку на сжиженный газ Р осуществляет заказчик, используя детали для перенастройки (дополнительная комплектация)

1) Для использования сжиженного газа требуется комплект для перенастройки

3.1. Комплектация для котельной с одним контуром отопления и системой ГВС (вертикальный бак-водонагреватель SU, для монтажа рядом с котлом)

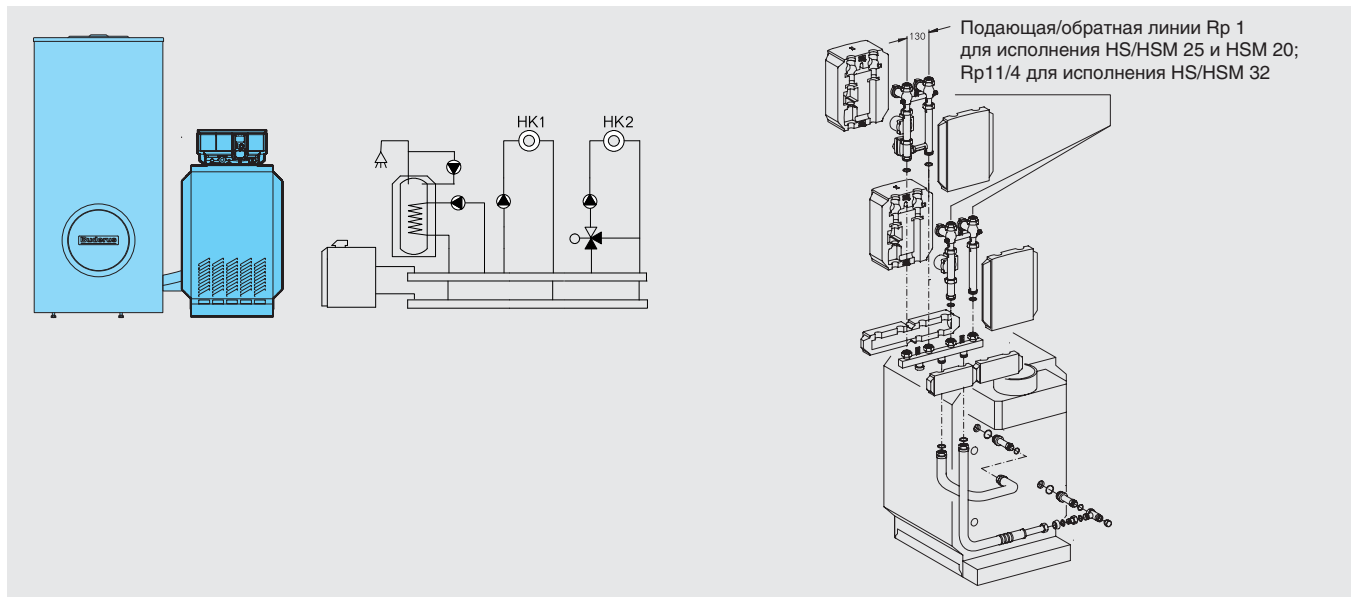


Компоненты Будерус

№	Номенклатура	Артикул
1	Котел Logano G234-38 WS, G20	30 008 874
	Котел Logano G234-44 WS, G20	30 008 875
	Котел Logano G234-50 WS, G20	30 008 876
	Котел Logano G234-55 WS, G20	30008 877
	Котел Logano G234-60, G20	30 004 592
2	Запорный клапан дымовых газов G234-38/44	05 077 273
3	Запорный клапан дымовых газов G234-50/55	05 077 274
4	Запорный клапан дымовых газов G234-60	05 077 280
5	Система контроля дымовых газов AW50.2-Kombi	05 557 459
6	Прибор контроля давления газа (для G124/G234)	05 176 020
7	Группа безопасности котла KSS/G234	7 747 304 828
8	Комплект подкл. расш. бака AAS/G234	7 747 304 817
9	Устройство для чистки котла G124/G234/G334	80 393 030
10	Газовый фильтр 3/4"	83 179 082
11	Тройник для обратной линии котла G234	67 900 046
12	Мембранный расширительный бак N 80/6	81 165 240
13	Бак-водонагреватель Logalux SU160	30 008 802
	Бак-водонагреватель Logalux SU200	30 008 803
	Бак-водонагреватель Logalux SU300/1	30 007 574
14	Группа подсоединения G234-ST/SU	7 747 210 576
15	Комплект подключения бака-в/н AS1	05 991 384
16	Группа безопасности бака-в/н SG160S 3/4" 8бар	80 937 412
17	Мембранный расширительный бак ГВС 18/10	7 747 412 598
18	Крепление для расш. баков 8 - 25л	80 547 580
19	Отсечной вентиль KAV 20, 3/4" x 3/4"	80 166 110
20	Насос Logafix BUZ 15	80 551 064
21	Резьбовое соединение R 1/2" x G 1" (латунь)	112 047 092 Wi
22	Система управления Logamatic 2107 "RU"	30 005 454
23	Комплект подключения к котлу KAS 1/G234	7 747 304 825
24	Комплект подкл. отоп. контура HS 32, Ver 1	5 584 530

Смотри список дополнительных принадлежностей к котельной данной серии на стр. 16.

3.2. Комплектация для котельной с двумя контурами отопления и системой ГВС (вертикальный бак-водонагреватель SU/ST, для монтажа рядом с котлом)



Компоненты Будерус

№	Номенклатура	Артикул
1	Котел Logano G234-38 WS, G20	30 008 874
	Котел Logano G234-44 WS, G20	30 008 875
	Котел Logano G234-50 WS, G20	30 008 876
	Котел Logano G234-55 WS, G20	30 008 877
	Котел Logano G234-60, G20	30 004 592
2	Запорный клапан дымовых газов G234-38/44	05 077 273
3	Запорный клапан дымовых газов G234-50/55	05 077 274
4	Запорный клапан дымовых газов G234-60	05 077 280
5	Система контроля дымовых газов AW50.2-Kombi	05 557 459
6	Прибор контроля давления газа (для G124/G234)	05 176 020
7	Группа безопасности котла KSS/G234	7 747 304 828
8	Комплект подкл. расш. бака AAS/G234	7 747 304 817
9	Устройство для чистки котла G124/G234/G334	80 393 030
10	Газовый фильтр 3/4"	83 179 082
11	Тройник для обратной линии котла G234	67 900 046
12	Мембранный расширительный бак N 80/6	81 165 240
13	Бак-водонагреватель Logalux SU160	30 008 802
	Бак-водонагреватель Logalux SU200	30 008 803
	Бак-водонагреватель Logalux SU300/1	30 007 574
14	Группа подсоединения G234-ST/SU	7 747 210 576
15	Комплект подключения бака-в/н AS1	05 991 384
16	Группа безопасности бака-в/н SG160S 3/4" 8бар	80 937 412
17	Мембранный расширительный бак ГВС 18/10	7 747 412 598
18	Крепление для расш. баков 8 - 25л	80 547 580
19	Отсечной вентиль KAV 20, 3/4" x 3/4"	80 166 110
20	Насос Logafix BUZ 15	80 551 064
21	Резьбовое соединение R 1/2" x G 1" (латунь)	112 047 092 Wi
22	Система управления Logamatic 2107 "RU"	30 005 454
23	Функциональный модуль FM241 "RU"	30 002 288
24	Комплект подключения к котлу KAS 1/G234 *	7 747 304 825
25	Гребенка отопительного контура HKV 2/32	05 024 870
26	Комплект подкл. отоп. контура HS 32, Ver 1	05 584 530
27	Комплект подкл. отоп. контура HSM 32, Ver 1	5 584 532

* – Возможен компактный монтаж отопительных контуров на стенах помещения с комплектами WMS приложение №1 на стр. 42. Смотри список дополнительных принадлежностей к котельной данной серии на стр. 16.

3.3. Дополнительные принадлежности к котельным на базе котлов G234 WS и баков-водонагревателей SU

Для котлов серии G234WS	Обозначение	Артикул
Комплект для перенастройки с природного на сжиженный газ		
Пропан	G234WS - 38 кВт	63 028 399
	G234WS - 44 кВт	63 028 400
	G234WS - 50 кВт	63 028 399
	G234WS - 55 кВт	63 028 401
	G234WS - 60 кВт	05 593 460
Пропан/бутан	G234WS - 38 кВт	63 028 402
	G234WS - 44 кВт	63 028 403
	G234WS - 50 кВт	63 028 402
	G234WS - 55 кВт	63 028 404
Для баков-водонагревателей SU		
Электронагревательный элемент (ТЭН) с регулятором температуры	2,0 кВт 230V	05 238 250
	3,0 кВт 380V	05 238 254
	4,5 кВт 380V	05 238 258
	6,0 кВт 380V	05 238 262
Крышка бойлера для монтажа электронагревательного элемента (ТЭН)	для SU160/200	7 747 004 740
	для SU300	7 747 004 748
Термометр для бака водонагревателя	для SU	05 236 210
Теплообменник с ребристыми трубами	Дополнительный нагрев горячей воды в бойлере с использованием тепла солнечных коллекторов теплообменник для SU160/200 теплообменник для SU300	7 747 004 760
		7 747 004 761
Для баков-водонагревателей L/LT		
Инертный анод	для L	03 868 354
Термометр для бака водонагревателя	для L/LT	05 236 200
Для системы управления Logamatic 2107		
Дистанционное управление BFU	Отдельное регулирование отопительных контуров из комнаты	30 002 256
Функциональный модуль FM241	Регулирование одного дополнительного отопительного контура со смесителем	30 002 288
Функциональный модуль FM244	Регулирование установки солнечного коллектора (система Logasol SKN1.0) для приготовления горячей воды	30 005 984
Для реализации системы отопления с большим количеством отопительных контуров и различными регулирующими функциями, используется:		
Система управления Logamatic 4000 * (пример)		
Система управления Logamatic 4211		30 004 846
Функциональный модуль FM442	Регулирование двух дополнительных отопительных контуров со смесителем	30 004 878

* – Более подробная информация по подбору автоматики, представлена в основном каталоге.

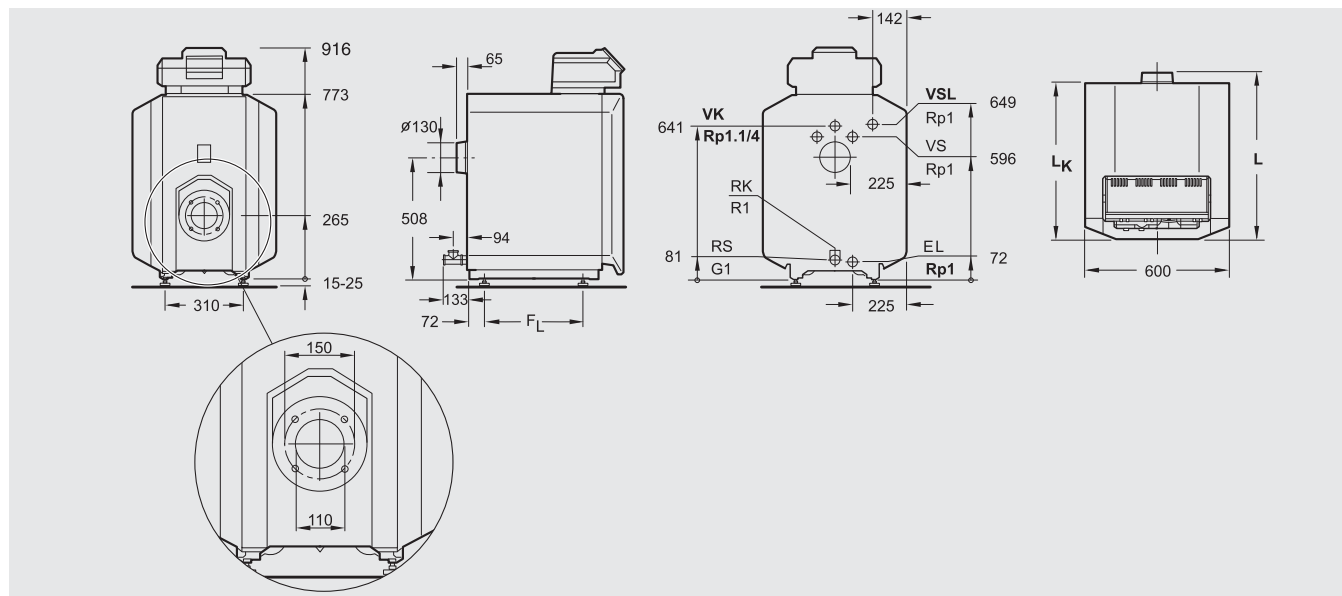
Информация по подбору дымоходов для котельных представлена в брошюре «Руководство по подбору и схемы монтажа дымоходов Jeremias к котлам Buderus».

4. Котельные с использованием котлов G125WS для наддувных горелок мощность 25-40кВт; газ и/или дизельное топливо

Топливо: природный газ и/или дизельное топливо.

Горелка не входит в состав поставки и подбирается отдельно.

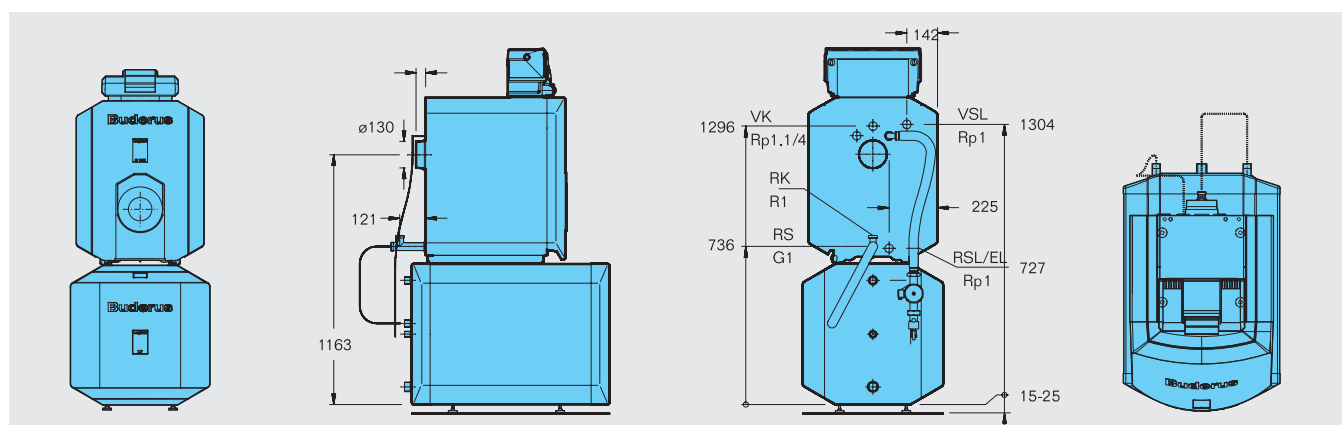
Logano G125 WS



Общая длина котла (L)	MM	601	728	848
Длина блока котла (L _к)	MM	536	656	776
Длина топочной камеры (L _т)	MM	407	522	642
Диаметр топочной камеры	MM		270	
Длина дверцы горелки	MM		92	
Расстояние между опорами (F _L)	MM	290	410	530
Вес, нетто	КГ	150	183	216

Габариты и размеры с баками-водонагревателями Logalux

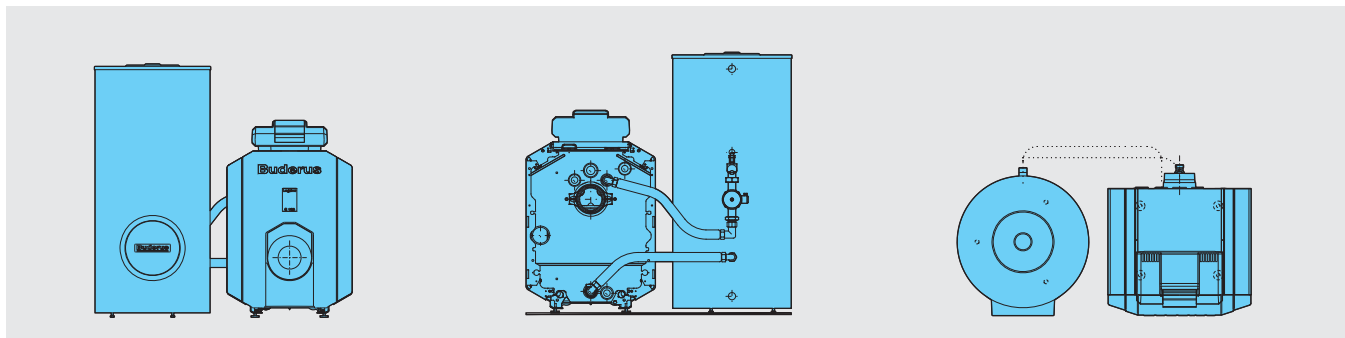
Logano G125 WS с Logalux LT/1



Типоразмер котла			25	32	40
Номинальная теплопроизводительность		кВт	17-25	22-32	29-40
Длина с					
LT135/1	L	MM	882	—	—
LT160/1	L	MM	992	992	—
LT200/1	L	MM	1147	1147	1147
LT300/1	L	MM	1537	1537	1537

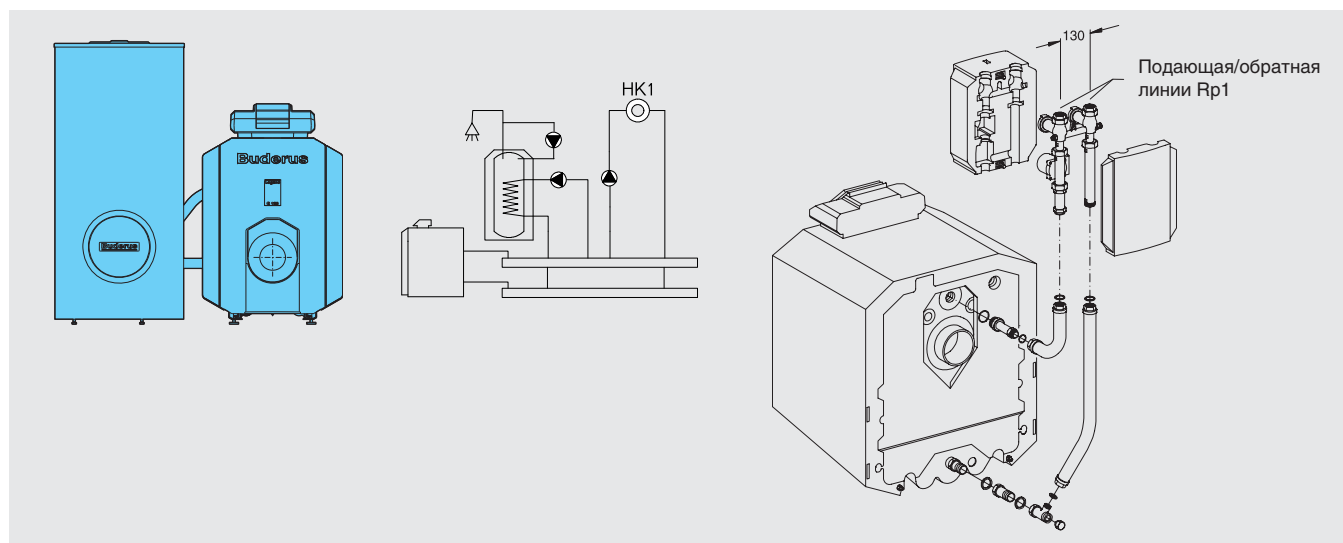
4 Котельные с использованием котлов (G125WS) с наддувными горелками мощность 25-40кВт; газ и/или дизельное топливо

Logano G125 WS с Logalux SU



Типоразмер котла			25	32	40
Номинальная теплопроизводительность		кВт	17-25	22-32	29-40
Длина	L	мм	848	998	1118

4.1. Комплектация для котельной с одним контуром отопления и системой ГВС (вертикальный бак-водонагреватель SU/ST, для монтажа рядом с котлом)

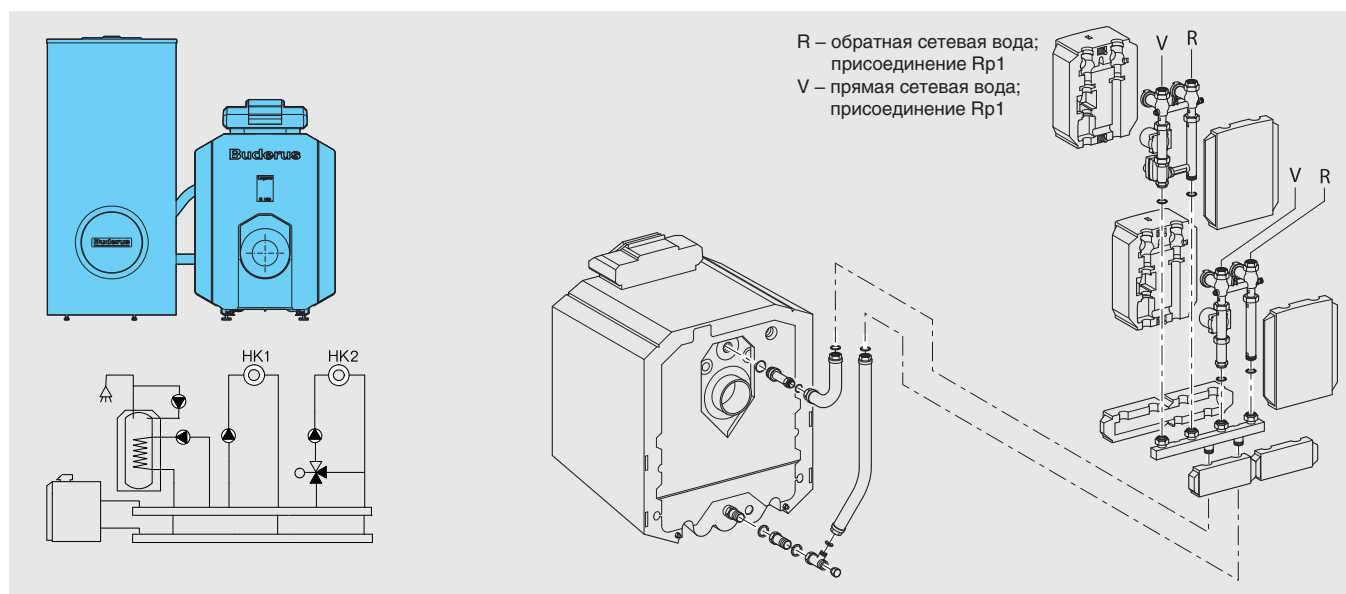


Компоненты Будерус

№	Номенклатура	Артикул
1	Котел Logano G125-25 WS	7 747 311 210
	Горелка Buderus Logatop GE 1.40 HN-0021(газовая)	7 747 208 656
	Горелка Buderus Logatop DE 1.1VH-0031(жидкотопливная)	7 747 208 628
2	Котел Logano G125-32 WS	7 747 311 211
	Горелка Buderus Logatop GE 1.40 HN-0021(газовая)	7 747 208 656
	Горелка Buderus Logatop DE 1.1VH-0032 (жидкотопливная)	7 747 208 629
3	Котел Logano G125-40 WS	7 747 311 212
	Горелка Buderus Logatop GE 1.40 HN-0021(газовая)	7 747 208 656
	Горелка Buderus Logatop DE 1.2H-0050 (жидкотопливная)	7 747 208 630
4	Группа безопасности котла KSS/G115/G125	7 747 304 827
5	Комплект подкл. расш. бака AAS/G124/G115/G125	7 747 304 815
6	Мембранный расширительный бак N 35/3	81 165 220
7	Шумоглушитель дымовых газов DN130	05 074 540
8	Уплотнительная манжета DN130	05 354 010
9	Комплект для чистки котла G115	83 570 060
10	Бак-водонагреватель Logalux SU160	30 008 802
	Бак-водонагреватель Logalux SU200	30 008 803
	Бак-водонагреватель Logalux SU300/1	30 007 574
11	Группа подсоединения G125-ST/SU	30 000 266
12	Комплект подключения бака-в/н AS1	05 991 384
13	Группа безопасности бака-в/н SG160S 3/4" 8 бар	80 937 412
14	Мембранный расширительный бак ГВС 18/10	7 747 412 598
15	Крепление для расш. баков 8 - 25 л	80 547 580
16	Отсечной вентиль KAV 20, 3/4" x 3/4"	80 166 110
17	Насос Logafix BUZ 15	80 551 064
18	Резьбовое соединение R 1/2" x G 1" (латунь)	112 047 092 Wi
19	Система управления Logamatic 2107 "RU"	30 005 454
20	Комплект подключения к котлу KAS 1/G115/G125	05 584 352
21	Комплект подкл. отоп. контура HS 25, Ver 1	7 747 210 563

Смотри список дополнительных принадлежностей к котельной данной серии на стр. 23.

4.2. Комплектация для котельной с двумя контурами отопления и системой ГВС (вертикальный бак-водонагреватель SU, для монтажа рядом с котлом)

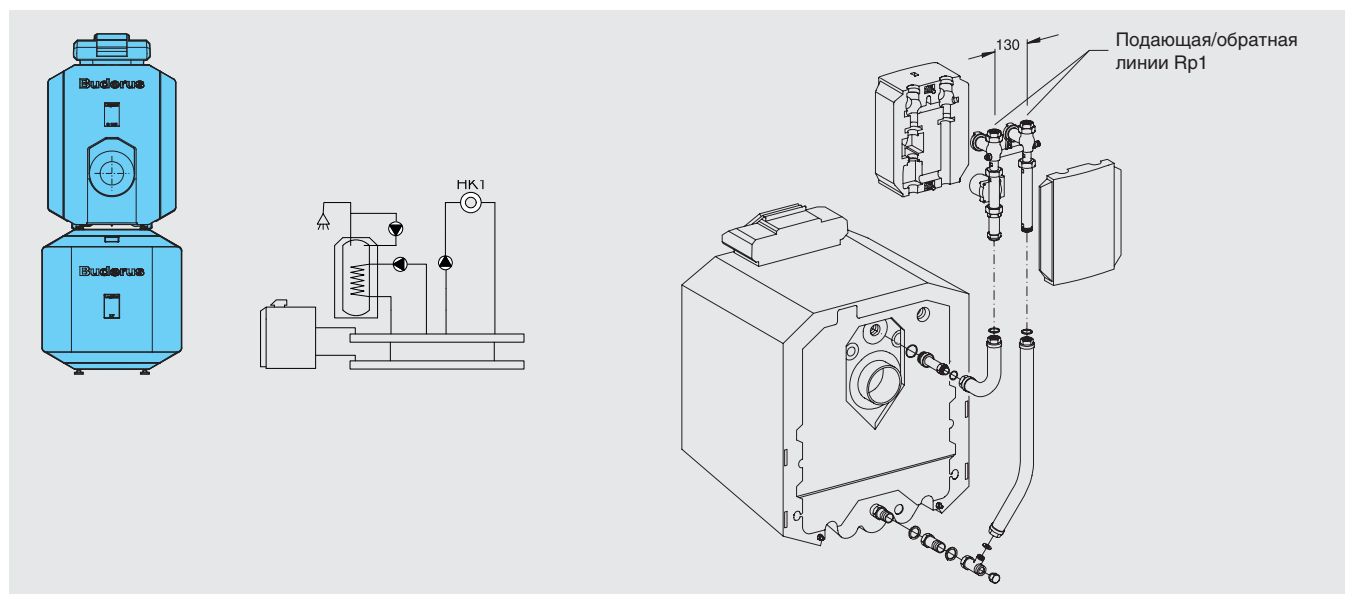


Компоненты Бuderус

№	Номенклатура	Артикул
1	Котел Logano G125-25 WS	7 747 311 210
	Горелка Buderus Logatop GE 1.40 HN-0021(газовая)	7 747 208 656
	Горелка Buderus Logatop DE 1.1VH-0031(жидкотопливная)	7 747 208 628
2	Котел Logano G125-32 WS	7 747 311 211
	Горелка Buderus Logatop GE 1.40 HN-0021(газовая)	7 747 208 656
	Горелка Buderus Logatop DE 1.1VH-0032 (жидкотопливная)	7 747 208 629
3	Котел Logano G125-40 WS	7 747 311 212
	Горелка Buderus Logatop GE 1.40 HN-0021(газовая)	7 747 208 656
	Горелка Buderus Logatop DE 1.2H-0050 (жидкотопливная)	7 747 208 630
4	Группа безопасности котла KSS/G115/G125	7 747 304 827
5	Комплект подкл. расш. бака AAS/G124/G115/G125	7 747 304 815
6	Мембранный расширительный бак N 35/3	81 165 220
7	Шумоглушитель дымовых газов DN130	05 074 540
8	Уплотнительная манжета DN130	05 354 010
9	Комплект для чистки котла G115	83 570 060
10	Бак-водонагреватель Logalux SU160	30 008 802
	Бак-водонагреватель Logalux SU200	30 008 803
	Бак-водонагреватель Logalux SU300/1	30 007 574
11	Группа подсоединения G125-ST/SU	30 000 266
12	Комплект подключения бака-в/н AS1	05 991 384
13	Группа безопасности бака-в/н SG160S 3/4" 8 бар	80 937 412
14	Мембранный расширительный бак ГВС 18/10	7 747 412 598
15	Крепление для расш. баков 8 - 25 л	80 547 580
16	Отсечной вентиль KAV 20, 3/4" x 3/4"	80 166 110
17	Насос Logafix BUZ 15	80 551 064
18	Резьбовое соединение R 1/2" x G 1" (латунь)	112 047 092 Wi
19	Система управления Logamatic 2107 "RU"	30 005 454
20	Функциональный модуль FM241 "RU"	30 002 288
21	Гребенка отопительного контура HKV 2/25 без ушек	05 024 868
22	Комплект подкл. отоп. контура HS 25, Ver 1	7 747 210 563
23	Комплект подкл. отоп. контура HSM 25, Ver 1	7 747 210 565
24	Комплект подключения к котлу KAS 1/G115/G125 *	05 584 352

* – Возможен компактный монтаж отопительных контуров на стенах помещения с комплектами WMS приложение №1 на стр. 42. Смотри список дополнительных принадлежностей к котельной данной серии на стр. 23.

4.3. Комплектация для котельной с одним контуром отопления и системой ГВС (горизонтальный бак-водонагреватель LT, для монтажа под котлом)



Компоненты Будерус

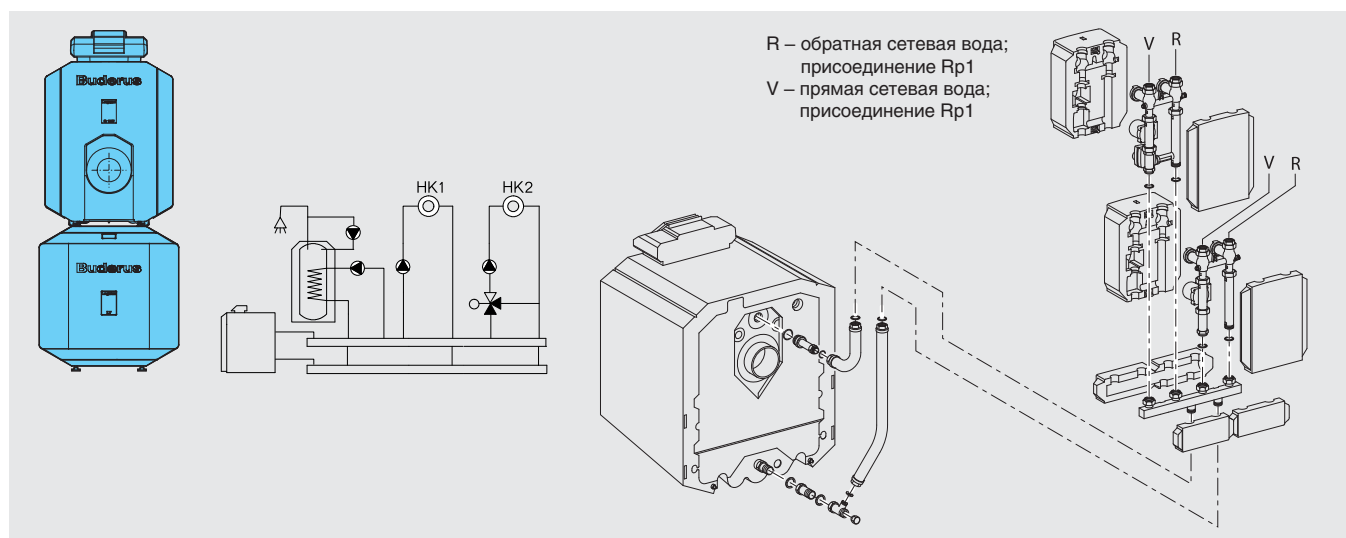
№	Номенклатура	Артикул
1	Котел Logano G125-25 WS	7 747 311 210
	Горелка Buderus Logatop GE 1.40 HN-0021(газовая)	7 747 208 656
	Горелка Buderus Logatop DE 1.1VH-0031(жидкотопливная)	7 747 208 628
2	Котел Logano G125-32 WS	7 747 311 211
	Горелка Buderus Logatop GE 1.40 HN-0021(газовая)	7 747 208 656
	Горелка Buderus Logatop DE 1.1VH-0032 (жидкотопливная)	7 747 208 629
3	Котел Logano G125-40 WS	7 747 311 212
	Горелка Buderus Logatop GE 1.40 HN-0021(газовая)	7 747 208 656
	Горелка Buderus Logatop DE 1.2H-0050 (жидкотопливная)	7 747 208 630
4	Группа безопасности котла KSS/G115/G125	7 747 304 827
5	Комплект подкл. расш. бака AAS/G124/G115/G125	7 747 304 815
6	Мембранный расширительный бак N 35/3	81 165 220
7	Шумоглушитель дымовых газов DN130	05 074 540
8	Уплотнительная манжета DN130	05 354 010
9	Комплект для чистки котла G115	83 570 060
10	Бак-водонагреватель Logalux LT135/1 *	30 009 275
	Бак-водонагреватель Logalux LT160/1 *	30 009 276
	Бак-водонагреватель Logalux LT200/1	30 009 277
	Бак-водонагреватель Logalux LT300/1	30 009 278
11	Группа подсоединения G115/G125-LT135/160/200	30 000 282
12	Группа подсоединения G115-LT300	30 001 093
13	Комплект подключения бака-в/н AS1	05 991 384
14	Группа безопасности бака-в/н SG160S 3/4" 8 бар	80 937 412
15	Мембранный расширительный бак ГВС 18/10	7 747 412 598
16	Крепление для расш. баков 8 - 25 л	80 547 580
17	Отсечной вентиль KAV 20, 3/4" x 3/4"	80 166 110
18	Насос Logafix BUZ 15	80 551 064
19	Резьбовое соединение R 1/2" x G 1" (латунь)	112 047 092 Wi
20	Система управления Logamatic 2107 "RU"	30 005 454
21	Комплект подключения к котлу KAS 1/G115/G125	05 584 352
22	Комплект подкл. отоп. контура HS 25, Ver 1	7 747 210 563

* – LT135 – Не может быть установлен под котел G125WS - 32 (-40) кВт

** – LT160 – Не может быть установлен под котел G125WS - 40 кВт

Смотри список дополнительных принадлежностей к котельной данной серии на стр. 23.

4.4. Комплектация для котельной с двумя контурами отопления и системой ГВС (горизонтальный бак-водонагреватель LT, для монтажа под котлом)



Компоненты Будерус

№	Номенклатура	Артикул
1	Котел Logano G125-25 WS	7 747 311 210
	Горелка Buderus Logatop GE 1.40 HN-0021(газовая)	7 747 208 656
	Горелка Buderus Logatop DE 1.1VH-0031(жидкотопливная)	7 747 208 628
2	Котел Logano G125-32 WS	7 747 311 211
	Горелка Buderus Logatop GE 1.40 HN-0021(газовая)	7 747 208 656
	Горелка Buderus Logatop DE 1.1VH-0032 (жидкотопливная)	7 747 208 629
3	Котел Logano G125-40 WS	7 747 311 212
	Горелка Buderus Logatop GE 1.40 HN-0021(газовая)	7 747 208 656
	Горелка Buderus Logatop DE 1.2H-0050 (жидкотопливная)	7 747 208 630
4	Группа безопасности котла KSS/G115/G125	7 747 304 827
5	Комплект подкл. расш. бака AAS/G124/G115/G125	7 747 304 815
6	Мембранный расширительный бак N 35/3	81 165 220
7	Шумоглушитель дымовых газов DN130	05 074 540
8	Уплотнительная манжета DN130	05 354 010
9	Комплект для чистки котла G115	83 570 060
10	Бак-водонагреватель Logalux LT135/1 *	30 009 275
	Бак-водонагреватель Logalux LT160/1 **	30 009 276
	Бак-водонагреватель Logalux LT200/1	30 009 277
	Бак-водонагреватель Logalux LT300/1	30 009 278
11	Группа подсоединения G115/G125-LT135/160/200	30 000 282
12	Группа подсоединения G115-LT300	30 001 093
13	Комплект подключения бака-в/н AS1	05 991 384
14	Группа безопасности бака-в/н SG160S 3/4" 8 бар	80937412
15	Мембранный расширительный бак ГВС 18/10	7 747 412 598
16	Крепление для расш. баков 8 - 25 л	80 547 580
17	Отсечной вентиль KAV 20, 3/4" x 3/4"	80 166 110
18	Насос Logafix BUZ 15	80 551 064
19	Резьбовое соединение R 1/2" x G 1" (латунь)	11 2047 092 Wi
20	Система управления Logamatic 2107 "RU"	30 005 454
21	Функциональный модуль FM241 "RU"	30 002 288
22	Гребенка отопительного контура HKV 2/25 без ушек	05 024 868
23	Комплект подкл. отоп. контура HS 25, Ver 1	7 747 210 563
24	Комплект подкл. отоп. контура HSM 25, Ver 1	7 747 210 565
25	Комплект подключения к котлу KAS 1/G115/G125 ***	05 584 352

* – LT135 – Не может быть установлен под котел G125WS-32(-40) кВт

** – LT160 – Не может быть установлен под котел G125WS -40 кВт

*** – Возможен компактный монтаж отопительных контуров на стенах помещения с комплектами WMS приложение №1 на стр. 42. Смотри список дополнительных принадлежностей к котельной данной серии на стр. 23.

4.5. Дополнительные принадлежности к котельным на базе котлов G125 WS и баков-водонагревателей SU, LT

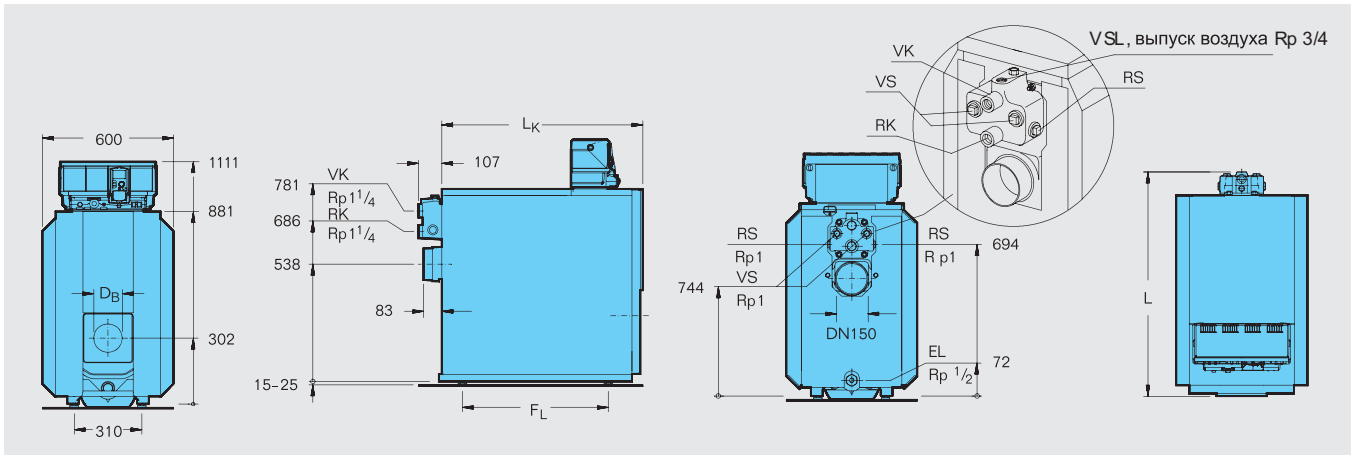
Для котлов серии G125WS	Обозначение	Артикул
Подставка под котел	140 мм	05 093 010
Шумоглушитель дымовых газов	DN130	05 074 540
Топливные баки BT (батарейный, одностенный) 1000, 1500, 2000 л		
Топливные баки BT устанавливаются в ряд максимум до 5 емкостей. Максимальное отбираемое количество топлива 70 л/час.		
Бак	1000 л	1 115 001 471
	1500 л	1 115 001 592
	2000 л	1 115 001 593
Фикс-пакет	Основной, тип G	1 135 001 965
	Ряда, тип R	1 135 002 061
Для баков-водонагревателей SU		
Электронагревательный элемент (ТЭН) с регулятором температуры	2,0 кВт 230V	05 238 250
	3,0 кВт 380V	05 238 254
	4,5 кВт 380V	05 238 258
	6,0 кВт 380V	05 238 262
Крышка бойлера для монтажа электронагревательного элемента (ТЭН)	для SU160/200	7 747 004 740
	для SU300	7 747 004 748
Термометр для бака водонагревателя	для SU	05 236 210
Теплообменник с ребристыми трубами	Дополнительный нагрев горячей воды в бойлере с использованием тепла солнечных коллекторов теплообменник для SU160/200 теплообменник для SU300	7 747 004 760
		7 747 004 761
Для баков-водонагревателей L/LT		
Инертный анод	для L	03 868 354
Термометр для бака водонагревателя	для L/LT	05 236 200
Для системы управления Logamatic 2107		
Дистанционное управление BFU	Отдельное регулирование отопительных контуров из комнаты	30 002 256
Функциональный модуль FM241	Регулирование одного дополнительного отопительного контура со смесителем	30 002 288
Функциональный модуль FM244	Регулирование установки солнечного коллектора (система Logasol SKN1.0) для приготовления горячей воды	30 005 984
Для реализации системы отопления с большим количеством отопительных контуров и различными регулируемыми функциями, используется:		
Система управления Logamatic 4000 * (пример)		
Система управления Logamatic 4211		30 004 846
Функциональный модуль FM442	Регулирование двух дополнительных отопительных контуров со смесителем	30 004 878

* – Более подробная информация по подбору автоматики, представлена в основном каталоге.
Информация по подбору дымоходов для котельных представлена в брошюре «Руководство по подбору и схемы монтажа дымоходов Jeremias к котлам Buderus».

5. Котельные с использованием котлов (G215WS) для наддувных горелок газ и/или дизельное топливо

Топливо: природный газ и/или дизельное топливо.

Горелка не входит в состав поставки и подбирается отдельно.



Типоразмер котла			52	64	78	95	
Секции котла	шт.		4	5	6	7	
Номинальная теплопроизводительность	кВт		40-52	48-64	59-78	71-95	
Тепловая мощность сжигания	кВт		44,0-56,6	51,5-69,8	63,3-85,1	76,0-103,2	
Длина	L	мм	787	907	1027	1147	
	L _к	мм	680	800	920	1040	
Габаритные размеры	Секция котла ⁴⁾	мм	Ширина 460/высота 820/глубина 150				
	Котловой блок	мм	Ширина 460/высота 820/длина L _к				
Камера сгорания	L _Ф	мм	548	668	788	908	
	∅	мм	337	337	337	337	
Дверца горелки	Глубина	мм	95	95	95	95	
	∅ D _в	мм	112	112	112	130	
	∅ окружности с отверстиями	мм	150	150	150	170	
Расстояние между опорами	F _L	мм	455	575	695	815	
Вес, нетто ¹⁾	кг		227	272	317	362	
Объем воды	л		61	73	85	97	
Объем газа	л		68,8	85,1	101,4	117,7	
Температура дымовых газов ²⁾	°C		160-198				
Необходимый напор (тяга)	Па		0				
Весовой поток дымовых газов	Дизтопливо	Част.нагрузка 60 %	кг/с	–	–	–	0,0229
		Полная нагрузка	кг/с	0,018-0,022	0,022-0,027	0,027-0,032	0,032-0,042
	Газ	Част.нагрузка 60%	кг/с	–	–	–	0,0229
		Полная нагрузка	кг/с	0,018-0,022	0,022-0,027	0,027-0,032	0,032-0,042
Содержание CO ₂	Дизтопливо	%	13				
	Газ	%	10				
Сопrotивление газоотводящего тракта	мбар		0,30-0,42	0,16-0,35	0,25-0,46	0,35-0,71	
Допустимая температура подающей линии ³⁾	°C		115				
Допустимое избыточное рабочее давление	бар		4				
№ сертификата по Правилам эксплуатации приборов, работающих под давлением			Z-FDK-MUC-00-318-302-24				

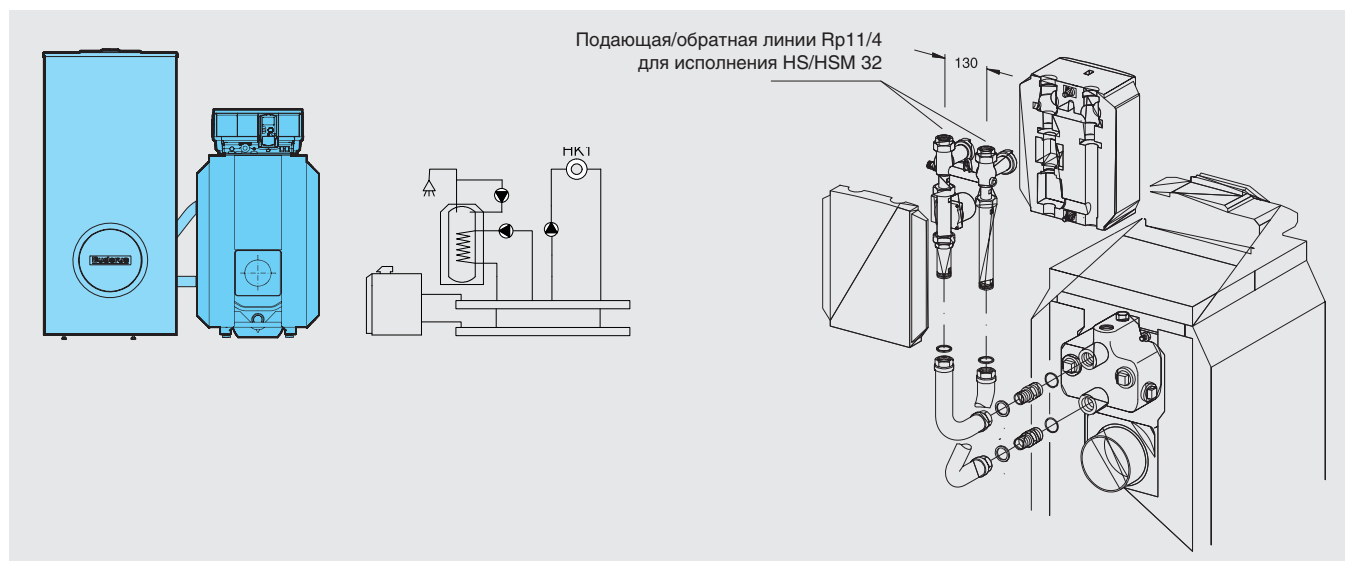
1) Вес с упаковкой примерно на 6-8 % больше

2) По DIN EN 303.

3) Граница срабатывания предохранительного ограничителя температуры (STB)

4) Для котлов типоразмеров 78-95 поставка возможна в разобранном виде отдельными секциями

5.1. Комплектация для котельной с одним контуром отопления и системой ГВС (вертикальный бак-водонагреватель SU, для монтажа рядом с котлом)

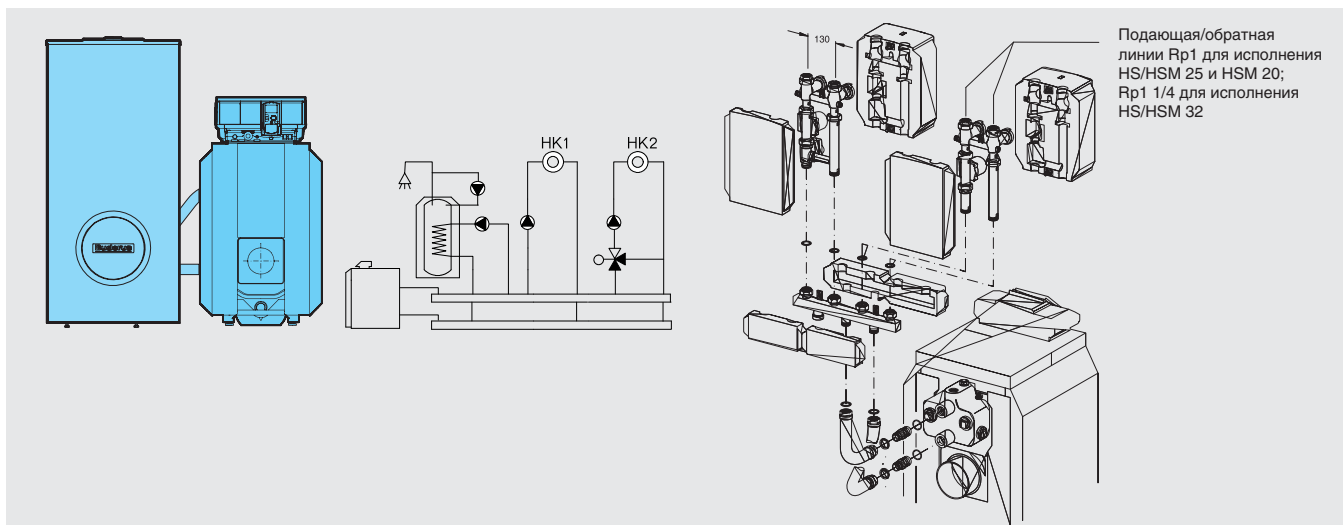


Компоненты Бuderус

№	Номенклатура	Артикул
1	Котел Logano G215-52 WS	30 008 373
	Горелка Buderus Logatop GE 1.65HN-0023 (газовая)	7 747 208 658
	Горелка Buderus Logatop DE 1.2H-0052 (жидкотопливная)	7 747 208 632
2	Котел Logano G215-64 WS	30 008 374
	Горелка Buderus Logatop GE 1.65HN-0023 (газовая)	7 747 208 658
	Горелка Buderus Logatop DE 1.2 H-0053 (жидкотопливная)	7 747 208 633
3	Котел Logano G215-78 WS (в собр. виде) *	30 008 375
	Горелка Buderus Logatop GE 1.105N - 0140 (газовая)	7 747 208 660
	Горелка Buderus Logatop DE 1.3H - 0055 (жидкотопливная)	7 747 208 634
4	Котел Logano G215-95 WS (в собр. виде) *	30 008 376
	Горелка Buderus Logatop GZ 1.105N-0155 (газовая)	7 747 208 662
	Горелка жидкотопливная Logatop DE 2.1-2011	7 738 300 251
5	Группа безопасности котла KSS/G215/G225	63 033 871
6	Комплект подкл. расш. бака AAS/G215	7 747 304 816
7	Мембранный расширительный бак N 80/6	81 165 240
8	Шумоглушитель дымовых газов DN150	5 074 542
9	Уплотнительная манжета DN150	5 354 012
10	Комплект для чистки котла G215	83 570 070
11	Бак-водонагреватель Logalux SU160	30 008 802
	Бак-водонагреватель Logalux SU200	30 008 803
	Бак-водонагреватель Logalux SU300/1	30 007 574
12	Группа подсоединения G215-ST/SU	7 747 210 577
13	Комплект подключения бака-в/н AS1	5 991 384
14	Группа безопасности бака-в/н SG160S 3/4" 8 бар	80 937 412
15	Мембранный расширительный бак ГВС 18/10	7 747 412 598
16	Крепление для расш. баков 8 - 25 л	80 547 580
17	Отсечной вентиль KAV 20, 3/4" x 3/4"	80 166 110
18	Насос Logafix BUZ 15	80 551 064
19	Резьбовое соединение R 1/2" x G 1" (латунь)	112 047 092 Wi
20	Система управления Logamatic 2107 "RU"	30 005 454
21	Комплект подключения к котлу KAS 1 G215/G225	63 036 222
22	Комплект подкл. отоп. контура HS 32, Ver 1	05 584 530

* – Могут быть поставлены отдельными секциями.
Смотри список дополнительных принадлежностей к котельной данной серии на стр. 29.

5.2. Комплектация для котельной с двумя контурами отопления и системой ГВС (вертикальный бак-водонагреватель SU, для монтажа рядом с котлом)



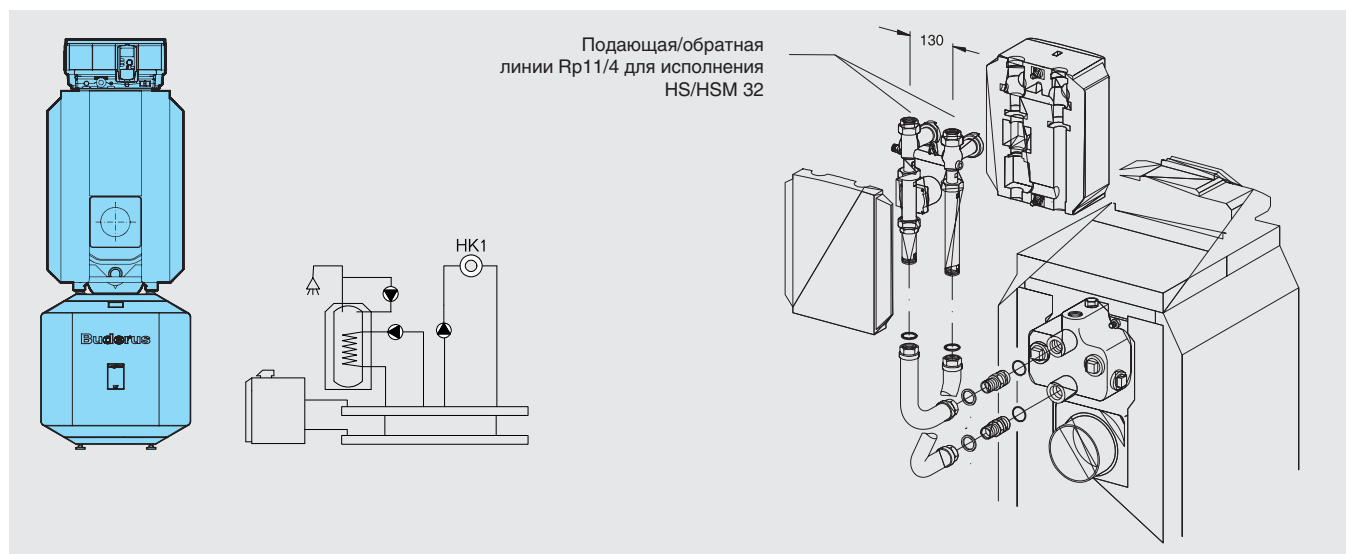
Компоненты Бuderус

№	Номенклатура	Артикул
1	Котел Logano G215-52 WS	30 008 373
	Горелка Buderus Logatop GE 1.65HN-0023 (газовая)	7 747 208 658
	Горелка Buderus Logatop DE 1.2H-0052 (жидкотопливная)	7 747 208 632
2	Котел Logano G215-64 WS	30 008 374
	Горелка Buderus Logatop GE 1.65HN-0023 (газовая)	7 747 208 658
	Горелка Buderus Logatop DE 1.2 H-0053 (жидкотопливная)	7 747 208 633
3	Котел Logano G215-78 WS (в собр. виде) *	30 008 375
	Горелка Buderus Logatop GE 1.105N - 0140 (газовая)	7 747 208 660
	Горелка Buderus Logatop DE 1.3H - 0055 (жидкотопливная)	7 747 208 634
4	Котел Logano G215-95 WS (в собр. виде) *	30 008 376
	Горелка Buderus Logatop GZ 1.105N-0155 (газовая)	7 747 208 662
	Горелка жидкотопливная Logatop DE 2.1-2011	7 738 300 251
5	Группа безопасности котла KSS/G215/G225	63 033 871
6	Комплект подкл. расш. бака AAS/G215	7 747 304 816
7	Мембранный расширительный бак N 80/6	81 165 240
8	Шумоглушитель дымовых газов DN150	5 074 542
9	Уплотнительная манжета DN150	5 354 012
10	Комплект для чистки котла G215	83 570 070
11	Бак-водонагреватель Logalux SU160	30 008 802
	Бак-водонагреватель Logalux SU200	30 008 803
	Бак-водонагреватель Logalux SU300/1	30 007 574
12	Группа подсоединения G215-ST/SU	7 747 210 577
13	Комплект подключения бака-в/н AS1	5 991 384
14	Группа безопасности бака-в/н SG160S 3/4" 8 бар	80 937 412
15	Мембранный расширительный бак ГВС 18/10	7 747 412 598
16	Крепление для расш. баков 8 - 25 л	80 547 580
17	Отсечной вентиль KAV 20, 3/4" x 3/4"	80 66 110
18	Насос Logafix BUZ 15	80 551 064
19	Резьбовое соединение R 1/2" x G 1" (латунь)	112 047 092 Wi
20	Система управления Logamatic 2107 "RU"	30 005 454
21	Функциональный модуль FM241 "RU"	30 002 288
22	Комплект подключения к котлу KAS 1/G215/G225 **	63 036 222
23	Гребенка отопительного контура HKV 2/32	05 024 870
24	Комплект подкл. отоп. контура HS 32, Ver 1	05 584 530
25	Комплект подкл. отоп. контура HSM 32, Ver 1	5 584 532

* – Могут быть поставлены отдельными секциями

** – Возможен компактный монтаж отопительных контуров на стенах помещения с комплектами WMS приложение №1 на стр. 42. Смотри список дополнительных принадлежностей к котельной данной серии на стр. 29.

5.3. Комплектация для котельной с одним контуром отопления и системой ГВС (горизонтальный бак-водонагреватель LT, для монтажа под котлом)



Компоненты Будерус

№	Номенклатура	Артикул
1	Котел Logano G215-52 WS	30 008 373
	Горелка Buderus Logatop GE 1.65HN-0023 (газовая)	7 747 208 658
	Горелка Buderus Logatop DE 1.2H-0052 (жидкотопливная)	7 747 208 632
2	Котел Logano G215-64 WS	30 008 374
	Горелка Buderus Logatop GE 1.65HN-0023 (газовая)	7 747 208 658
	Горелка Buderus Logatop DE 1.2 H-0053 (жидкотопливная)	7 747 208 633
3	Котел Logano G215-78 WS (в собр. виде) *	30 008 375
	Горелка Buderus Logatop GE 1.105N - 0140 (газовая)	7 747 208 660
	Горелка Buderus Logatop DE 1.3H - 0055 (жидкотопливная)	7 747 208 634
4	Котел Logano G215-95 WS (в собр. виде) *	30 008 376
	Горелка Buderus Logatop GZ 1.105N-0155 (газовая)	7 747 208 662
	Горелка жидкотопливная Logatop DE 2.1-2011	7 738 300 251
5	Группа безопасности котла KSS/G215/G225	63 033 871
6	Комплект подкл. расш. бака AAS/G215	7 747 304 816
7	Мембранный расширительный бак N 80/6	81 165 240
8	Шумоглушитель дымовых газов DN150	5 074 542
9	Уплотнительная манжета DN150	5 354 012
10	Комплект для чистки котла G215	83 570 070
11	Бак-водонагреватель Logalux LT200/1 **	30 009 277
	Бак-водонагреватель Logalux LT300/1 ***	30 009 278
12	Группа подсоединения G215-LT160/200	30 001 084
13	Группа подсоединения G215-LT300	7 747 210 579
14	Направляющая шина G215-LT200	5 261 232
15	Направляющая шина G215-LT300	5 261 234
16	Комплект подключения бака-в/н AS1	05 991 384
17	Группа безопасности бака-в/н SG160S 3/4" 8 бар	80 937 412
18	Мембранный расширительный бак ГВС 18/10	7 747 412 598
19	Крепление для расш. баков 8 - 25 л	80 547 580
20	Отсечной вентиль KAV 20, 3/4" x 3/4"	80 166 110
21	Насос Logafix BUZ 15	80 551 064
22	Резьбовое соединение R 1/2" x G 1" (латунь)	112 047 092 Wi
23	Система управления Logamatic 2107 "RU"	30 005 454
24	Комплект подключения к котлу KAS 1/G215/G225	63 036 222
25	Комплект подкл. отоп. контура HS 32, Ver 1	05 584 530

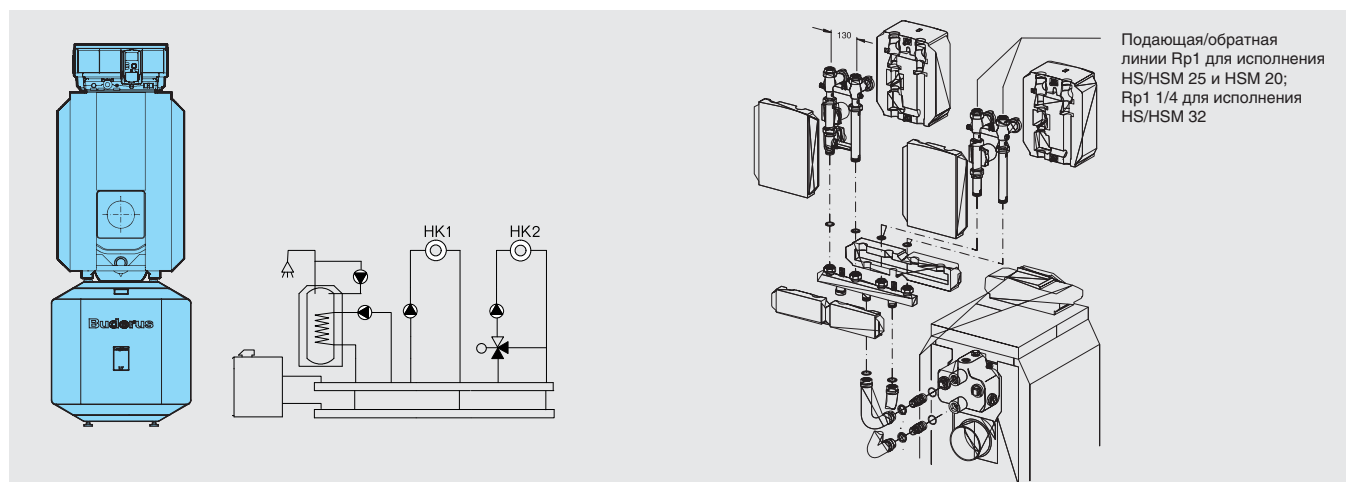
* – Могут быть поставлены отдельными секциями.

** – LT200 – не подходит для котлов 78 и 95 кВт.

*** – LT300 – не подходит для котлов 95 кВт.

Смотри список дополнительных принадлежностей к котельной данной серии на стр. 29.

5.4. Комплектация для котельной с двумя контурами отопления и системой ГВС (горизонтальный бак-водонагреватель LT, для монтажа под котлом)



Компоненты Бuderус

№	Номенклатура	Артикул
1	Котел Logano G215-52 WS	30 008 373
	Горелка Buderus Logator GE 1.65HN-0023 (газовая)	7 747 208 658
	Горелка Buderus Logator DE 1.2H-0052 (жидкотопливная)	7 747 208 632
2	Котел Logano G215-64 WS	30 008 374
	Горелка Buderus Logator GE 1.65HN-0023 (газовая)	7 747 208 658
	Горелка Buderus Logator DE 1.2 H-0053 (жидкотопливная)	7 747 208 633
3	Котел Logano G215-78 WS (в собр. виде) *	30 008 375
	Горелка Buderus Logator GE 1.105N - 0140 (газовая)	7 747 208 660
	Горелка Buderus Logator DE 1.3H - 0055 (жидкотопливная)	7 747 208 634
4	Котел Logano G215-95 WS (в собр. виде) *	30 008 376
	Горелка Buderus Logator GZ 1.105N-0155 (газовая)	7 747 208 662
	Горелка жидкотопливная Logator DE 2.1-2011	7 738 300 251
5	Группа безопасности котла KSS/G215/G225	63 033 871
6	Комплект подкл. расш. бака AAS/G215	7 747 304 816
7	Мембранный расширительный бак N 80/6	81 165 240
8	Шумоглушитель дымовых газов DN150	5 074 542
9	Уплотнительная манжета DN150	5 354 012
10	Комплект для чистки котла G215	83 570 070
11	Бак-водонагреватель Logalux LT200/1 **	30 009 277
	Бак-водонагреватель Logalux LT300/1 ***	30 009 278
12	Группа подсоединения G215-LT160/200	30 001 084
13	Группа подсоединения G215-LT300	7 747 210 579
14	Направляющая шина G215-LT200	5 261 232
15	Направляющая шина G215-LT300	5 261 234
16	Комплект подключения бака-в/н AS1	05 991 384
17	Группа безопасности бака-в/н SG160S 3/4" 8бар	80 937 412
18	Мембранный расширительный бак ГВС 18/10	7 747 412 598
19	Крепление для расш. баков 8 - 25л	80 547 580
20	Отсечной вентиль KAV 20, 3/4" x 3/4"	80 166 110
21	Насос Logafix BUZ 15	80 551 064
22	Резьбовое соединение R 1/2" x G 1" (латунь)	112 047 092 Wi
23	Система управления Logamatic 2107 "RU"	30 005 454
24	Функциональный модуль FM241 "RU"	30 002 288
25	Комплект подключения к котлу KAS 1/G215/G225 ****	63 036 222
26	Гребенка отопительного контура HKV 2/32	05 024 870
27	Комплект подкл. отоп. контура HS 32, Ver 1	05 584 530
28	Комплект подкл. отоп. контура HSM 32, Ver 1	5 584 532

* – Могут быть поставлены отдельными секциями. ** – LT200 - не подходит для котлов 78 и 95 кВт. *** – LT300 - не подходит для котлов 95 кВт.

**** – Возможен компактный монтаж отопительных контуров на стенах помещения с комплектами WMS приложение №1 на стр. 42.

Смотри список дополнительных принадлежностей к котельной данной серии на стр. 29.

5.5. Дополнительные принадлежности к котельным на базе котлов G215 WS и баков-водонагревателей SU, LT

Для котлов серии G215WS	Обозначение	Артикул
Котел Logano G215-78 WS	(отд. секциями)	07 862 825
Котел Logano G215-95 WS	(отд. секциями)	07 862 835
Топливные баки ВТ (батарейный, одностенный) 1000, 1500, 2000 л		
Топливные баки ВТ устанавливаются в ряд макс. до 5 емкостей. Максимальное отбираемое количество топлива 70 л/час.		
Бак	1000 л	1 115 001 471
	1500 л	1 115 001 592
	2000 л	1 115 001 593
Фикс-пакет	Основной, тип G	1 135 001 965
	Ряда, тип R	1 135 002 061
Для баков-водонагревателей SU		
Электронагревательный элемент (ТЭН) с регулятором температуры	2,0 кВт 230V	05 238 250
	3,0 кВт 380V	05 238 254
	4,5 кВт 380V	05 238 258
	6,0 кВт 380V	05 238 262
Крышка бойлера для монтажа электронагревательного элемента (ТЭН)	для SU160/200	7 747 004 740
	для SU300	7 747 004 748
Термометр для бака водонагревателя	для SU	05 236 210
Теплообменник с ребристыми трубами	Дополнительный нагрев горячей воды в бойлере с использованием тепла солнечных коллекторов	теплообменник для SU160/200
		теплообменник для SU300
Для баков-водонагревателей L/LT		
Инертный анод	для L	03 868 354
Термометр для бака водонагревателя	для L/LT	05 236 200
Для системы управления Logamatic 2107		
Дистанционное управление BFU	Отдельное регулирование отопительных контуров из комнаты	30 002 256
Функциональный модуль FM241	Регулирование одного дополнительного отопительного контура со смесителем	30 002 288
Функциональный модуль FM244	Регулирование установки солнечного коллектора (система Logasol SKN 1.0) для приготовления горячей воды	30 005 984
Для реализации системы отопления с большим количеством отопительных контуров и различными регулируемыми функциями, используется:		
Система управления Logamatic 4000 * (пример)		
Система управления Logamatic 4211		30 004 846
Функциональный модуль FM442	Регулирование двух дополнительных отопительных контуров со смесителем	30 004 878

* – Более подробная информация по подбору автоматики, представлена в основном каталоге.

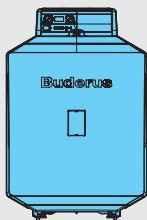
Информация по подбору дымоходов для котельных представлена в брошюре «Руководство по подбору и схемы монтажа дымоходов Jeremias к котлам Buderus».

6. Котельные с использованием котлов(G125SE) с наддувными горелками SE на дизельном топливе

Топливо: дизельное топливо.

Горелка входит в состав поставки.

Logano G125SE

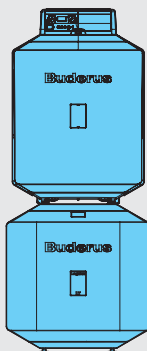


Типоразмер котла	25	32	40
Высота ¹⁾ (с системой управления), мм	915	915	915
Ширина, мм	600	600	600
Длина, мм	880	1000	1120

1) Высота с опорами

Габариты и размеры с баками-водонагревателями Logalux

Сочетание с системой управления, с горелкой Logator SE и устанавливаемым под котлом баком-водонагревателем

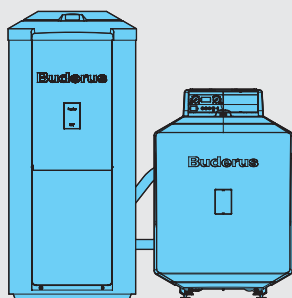


Комплектация с обвязкой котел - бак, с загрузочным насосом и обратным клапаном

Типоразмер котла	25	32	40
Высота ¹⁾ (с системой управления), мм	1560	1560	1560
Ширина, мм	655	655	655
Длина с LT135/1, мм	880	-	-
LT160/1, мм	990	990	-
LT200/1, мм	1146	1146	1146
LT300/1, мм	-	1536	1536

1) Высота с опорами

Сочетание с системой управления, Logator SE и устанавливаемым рядом с котлом баком-водонагревателем

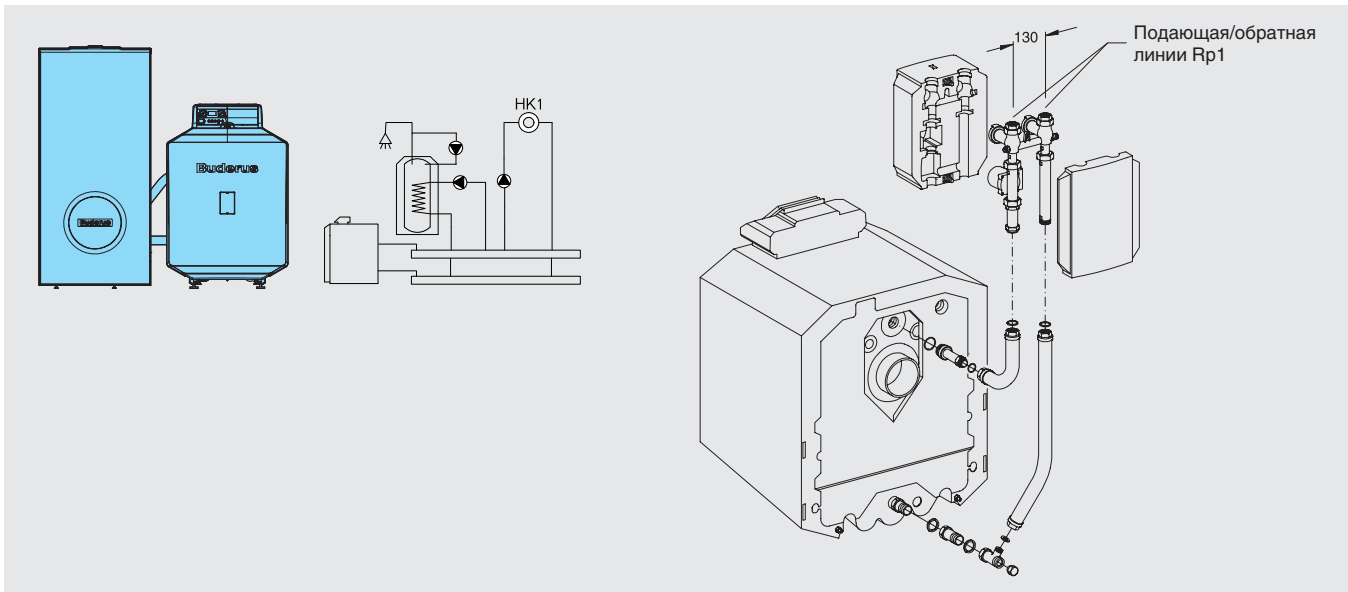


Комплектация с обвязкой котел - бак, с загрузочным насосом и обратным клапаном

Типоразмер котла	25	32	40
Высота ¹⁾ с ST160/4, мм		1265	
ST200/4, мм		1525	
ST300/4, мм		1530	
Общая ширина с ST160/4, мм		1257	
ST200/4, мм		1257	
ST300/4, мм		1374	
Длина с мм	880	1000	1120

1) Высота с опорами

6.1. Комплектация для котельной с одним контуром отопления и системой ГВС (вертикальный бак-водонагреватель SU, для монтажа рядом с котлом

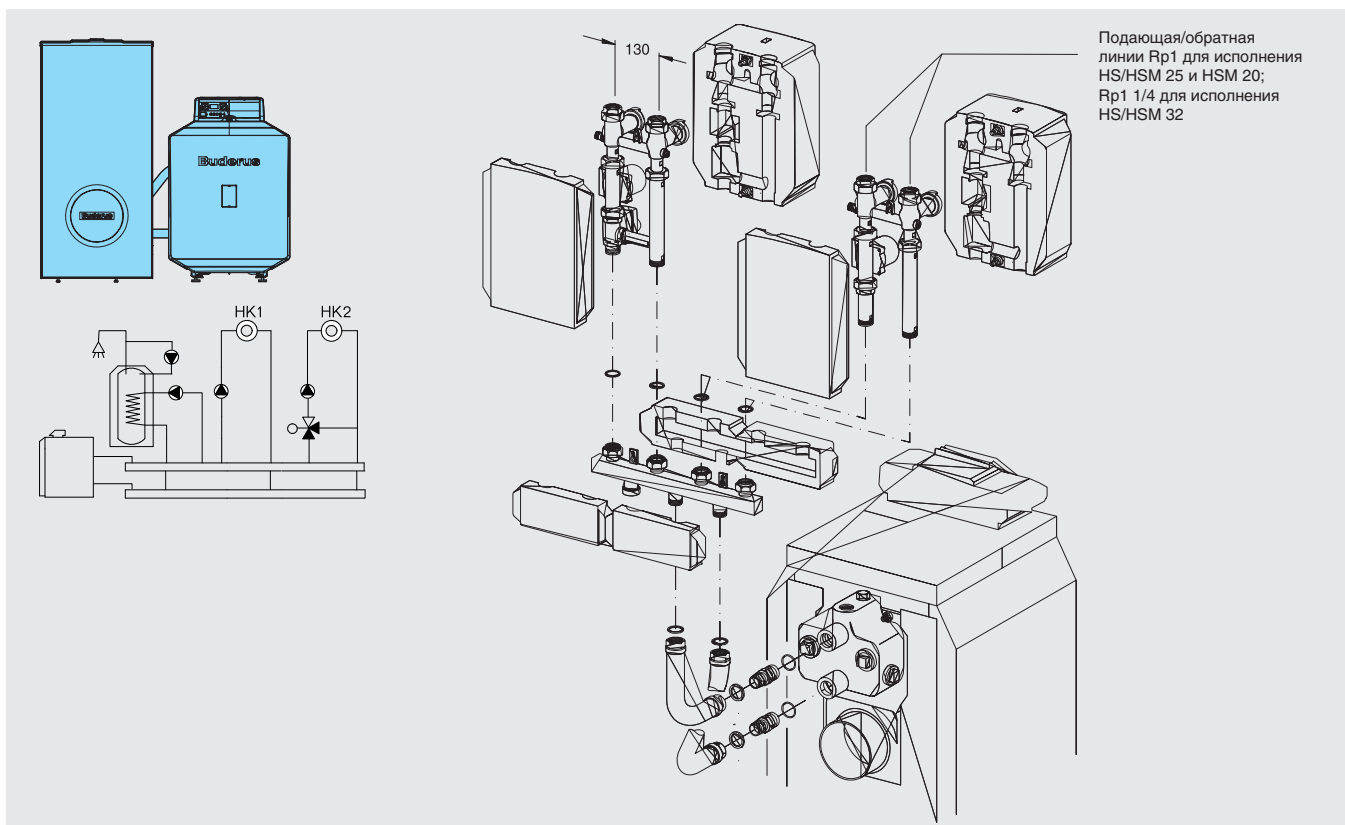


Компоненты Бuderус

№	Номенклатура	Артикул
1	Котел Logano G125-25 SE (диз. горелка)	30 009 019
	Котел Logano G125-32 SE (диз. горелка)	30 009 020
	Котел Logano G125-40 SE (диз. горелка)	30 009 021
2	Группа безопасности котла KSS/G115/G125	7 747 304 827
3	Уплотнительная манжета DN130	5 354 010
4	Комплект для чистки котла G115	83 570 060
5	Комплект подкл. расш. бака AAS/G124/G115/G125	7 747 304 815
6	Мембранный расширительный бак N 35/3	81 165 220
7	Бак-водонагреватель Logalux SU160	30 008 802
	Бак-водонагреватель Logalux SU200	30 008 803
	Бак-водонагреватель Logalux SU300/1	30 007 574
8	Группа подсоединения G115-ST/SU	30 000 266
9	Комплект подключения бака-в/н AS1	5 991 384
10	Группа безопасности бака-в/н SG160S 3/4" 8 бар	80 937 412
11	Мембранный расширительный бак ГВС 18/10	7 747 412 598
12	Крепление для расш. баков 8 - 25 л	80 547 580
13	Отсечной вентиль KAV 20, 3/4" x 3/4"	80 166 110
14	Насос Logafix BUZ 15	80 551 064
15	Резьбовое соединение R 1/2" x G 1" (латунь)	112 047 092 Wi
16	Система управления Logamatic 2107 "RU"	30 005 454
17	Комплект подключения к котлу KAS 1/G115/G125	05 584 352
18	Комплект подкл. отоп. контура HS 25, Ver 1	7 747 210 563

Смотри список дополнительных принадлежностей к котельной данной серии на стр. 35.

6.2. Комплектация для котельной с двумя контурами отопления и системой ГВС (вертикальный бак-водонагреватель SU, для монтажа рядом с котлом)

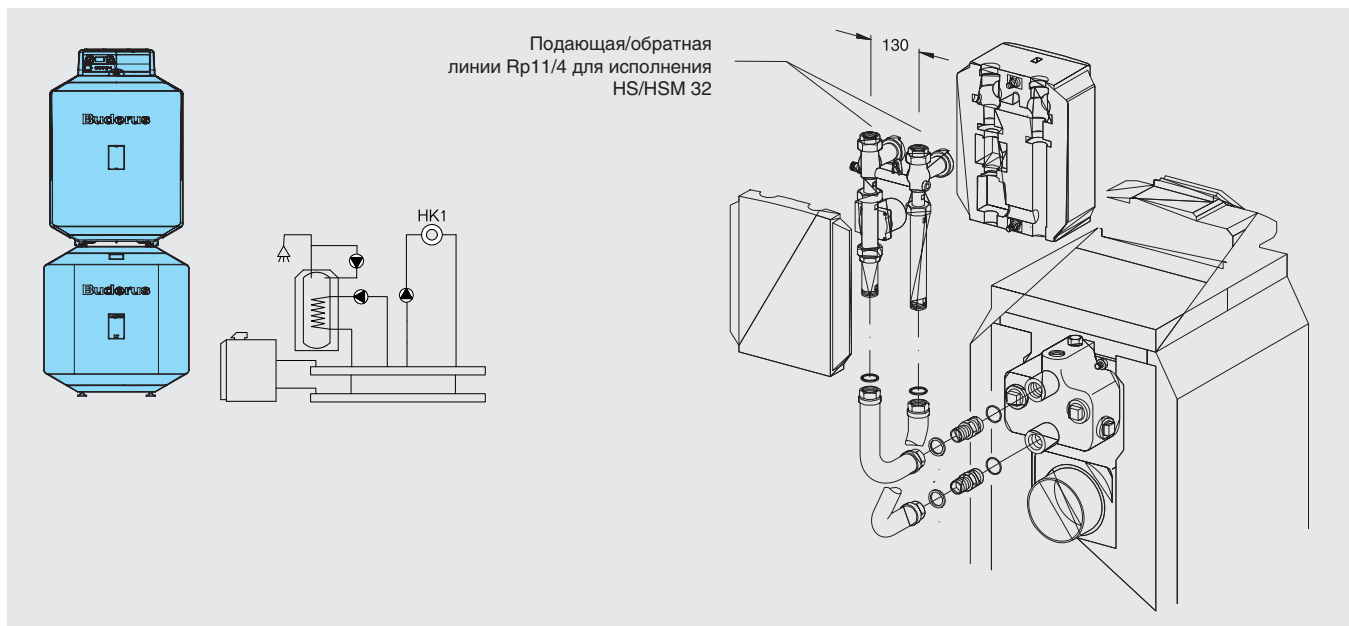


Компоненты Бuderус

№	Номенклатура	Артикул
1	Котел Logano G125-25 SE (диз. горелка)	30 009 019
	Котел Logano G125-32 SE (диз. горелка)	30 009 020
	Котел Logano G125-40 SE (диз. горелка)	30 009 021
2	Группа безопасности котла KSS/G115/G125	7 747 304 827
3	Подставка под котел G115	5 093 010
4	Уплотнительная манжета DN130	5 354 010
5	Комплект для чистки котла G115	83 570 060
6	Комплект подкл. расш. бака AAS/G124/G115/G125	7 747 304 815
7	Мембранный расширительный бак N 35/3	81 165 220
8	Бак-водонагреватель Logalux SU160	30 008 802
	Бак-водонагреватель Logalux SU200	30 008 803
	Бак-водонагреватель Logalux SU300/1	30 007 574
9	Группа подсоединения G115-ST/SU	30 000 266
10	Комплект подключения бака-в/н AS1	5 991 384
11	Группа безопасности бака-в/н SG160S 3/4" 8 бар	80 937 412
12	Мембранный расширительный бак ГВС 18/10	7 747 412 598
13	Крепление для расш. баков 8 - 25 л	80 547 580
14	Отсечной вентиль KAV 20, 3/4" x 3/4"	80 166 110
15	Насос Logafix BUZ 15	80 551 064
16	Резьбовое соединение R 1/2" x G 1" (латунь)	112 047 092 Wi
17	Система управления Logamatic 2107 "RU"	30 005 454
18	Функциональный модуль FM241 "RU"	30 002 288
19	Гребенка отопительного контура HKV 2/25 без ушек	05 024 868
20	Комплект подкл. отоп. контура HS 25, Ver 1	7 747 210 563
21	Комплект подкл. отоп. контура HSM 25, Ver 1	7 747 210 565
22	Комплект подключения к котлу KAS 1/G115/G125 *	05 584 352

* – Возможен компактный монтаж отопительных контуров на стенах помещения с комплектами WMS приложение №1 на стр. 42. Смотри список дополнительных принадлежностей к котельной данной серии на стр. 35.

6.3. Комплектация для котельной с одним контуром отопления и системой ГВС (горизонтальный бак-водонагреватель LT/1, для монтажа под котлом)



Компоненты Будерус

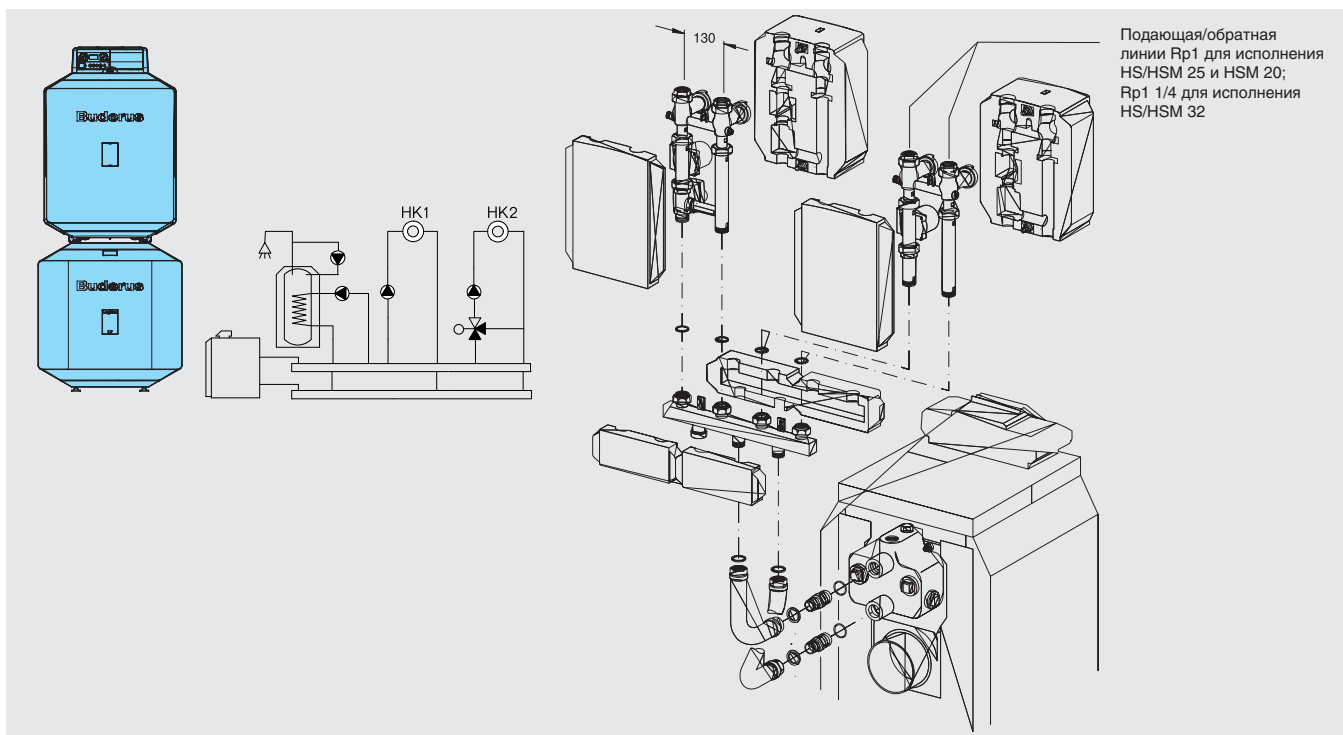
№	Номенклатура	Артикул
1	Котел Logano G125-25 SE (диз. горелка)	30 009 019
	Котел Logano G125-32 SE (диз. горелка)	30 009 020
	Котел Logano G125-40 SE (диз. горелка)	30 009 021
4	Группа безопасности котла KSS/G115/G125	7 747 304 827
5	Подставка под котел G115	5 093 010
7	Уплотнительная манжета DN130	5 354 010
8	Комплект для чистки котла G115	83 570 060
9	Комплект подкл. расш. бака AAS/G124/G115/G125	7 747 304 815
10	Мембранный расширительный бак N 35/3	81 165 220
11	Бак-водонагреватель Logalux LT135/1 *	30 009 275
	Бак-водонагреватель Logalux LT160/1 **	30 009 276
	Бак-водонагреватель Logalux LT200/1	30 009 277
	Бак-водонагреватель Logalux LT300/1	30 009 278
12	Группа подсоединения G115/G125-LT135/160/200	30 000 282
13	Группа подсоединения G115-LT300	30 001 093
14	Комплект подключения бака-в/н AS1	05 991 384
17	Группа безопасности бака-в/н SG160S 3/4" 8 бар	80 937 412
18	Мембранный расширительный бак ГВС 18/10	7 747 412 598
19	Крепление для расш. баков 8 - 25 л	80 547 580
20	Отсечной вентиль KAV 20, 3/4" x 3/4"	80 166 110
21	Насос Logafix BUZ 15	80 551 064
22	Резьбовое соединение R 1/2" x G 1" (латунь)	112 047 092 Wi
23	Система управления Logamatic 2107 "RU"	30 005 454
24	Комплект подключения к котлу KAS 1/G115/G125	05 584 352
25	Комплект подкл. отоп. контура HS 25, Ver 1	7 747 210 563

* – Не может быть установлен под котел G125SE-32(-40) кВт.

** – Не может быть установлен под котел G125SE-40 кВт.

Смотри список дополнительных принадлежностей к котельной данной серии на стр. 35.

6.4. Комплектация для котельной с двумя контурами отопления и системой ГВС (горизонтальный бак-водонагреватель LT/1, для монтажа под котлом)



Компоненты Будерус

№	Номенклатура	Артикул
1	Котел Logano G125-25 SE (диз. горелка)	30 009 019
	Котел Logano G125-32 SE (диз. горелка)	30 009 020
	Котел Logano G125-40 SE (диз. горелка)	30 009 021
2	Группа безопасности котла KSS/G115/G125	7 747 304 827
3	Подставка под котел G115	5 093 010
4	Уплотнительная манжета DN130	5 354 010
5	Комплект для чистки котла G115	83 570 060
6	Комплект подкл. расш. бака AAS/G124/G115/G125	7 747 304 815
7	Мембранный расширительный бак N 35/3	81 165 220
8	Бак-водонагреватель Logalux LT135 *	30 000 224
	Бак-водонагреватель Logalux LT160/1**	30 009 276
	Бак-водонагреватель Logalux LT200/1	30 009 277
	Бак-водонагреватель Logalux LT300/1	30 009 278
9	Группа подсоединения G115/G125-LT135/160/200	30 000 282
10	Группа подсоединения G115-LT300	30 001 093
11	Комплект подключения бака-в/н AS1	5 991 384
12	Группа безопасности бака-в/н SG160S 3/4" 8 бар	80 937 412
13	Мембранный расширительный бак ГВС 18/10	7 747 412 598
14	Крепление для расш. баков 8 - 25 л	80 547 580
15	Отсечной вентиль KAV 20, 3/4" x 3/4"	80 166 110
16	Насос Logafix BUZ 15	80 551 064
17	Резьбовое соединение R 1/2" x G 1" (латунь)	112 047 092 Wi
18	Система управления Logamatic 2107 "RU"	30 005 454
19	Функциональный модуль FM241 "RU"	30 002 288
20	Гребенка отопительного контура HKV 2/25 без ушек	05 024 868
21	Комплект подкл. отоп. контура HS 25, Ver 1	7 747 210 563
22	Комплект подкл. отоп. контура HSM 25, Ver 1	7 747 210 565
23	Комплект подключения к котлу KAS 1/G115/G125 ***	05 584 352

* – Не может быть установлен под котел G125SE-32(-40) кВт.

** – Не может быть установлен под котел G125SE-40 кВт.

*** – Возможен компактный монтаж отопительных контуров на стенах помещения с комплектами WMS приложение №1 на стр. 42. Смотри список дополнительных принадлежностей к котельной данной серии на стр. 35.

6.5. Дополнительные принадлежности к котельным на базе котлов G125 SE и баков-водонагревателей SU/ST, LT

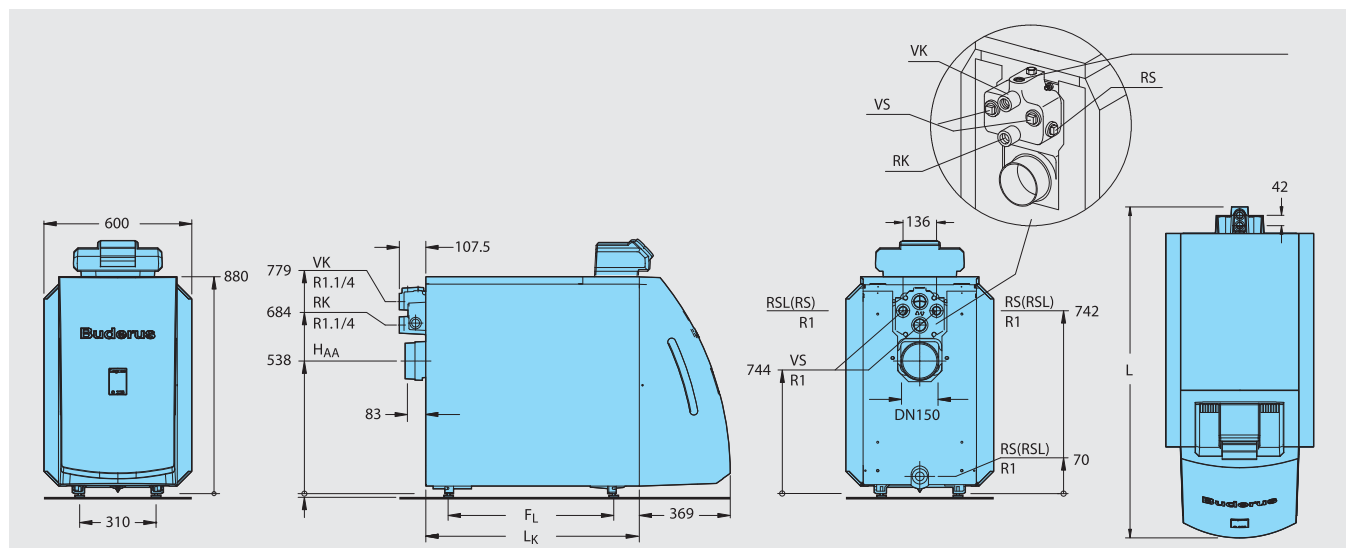
Для котлов серии G125SE	Обозначение	Артикул
Подставка под котел	140 мм	05 093 010
Шумоглушитель дымовых газов	DN130	05 074 540
Фильтр дизельный Тос-Duo-A 3/8"	50-75 мкм (2-х тр.)	80 207 120
Топливные баки ВТ (батареяный, одностенный) 1000, 1500, 2000 л		
Топливные баки ВТ устанавливаются в ряд макс. до 5 емкостей. Максимальное отбираемое количество топлива 70 л/час.		
Бак	1000 л	1 115 001 471
	1500 л	1 115 001 592
	2000 л	1 115 001 593
Фикс-пакет	Основной, тип G	1 135 001 965
	Ряда, тип R	1 135 002 061
Для баков-водонагревателей SU		
Электронагревательный элемент (ТЭН) с регулятором температуры	2,0 кВт 230V	05 238 250
	3,0 кВт 380V	05 238 254
	4,5 кВт 380V	05 238 258
	6,0 кВт 380V	05 238 262
Крышка бойлера для монтажа электронагревательного элемента (ТЭН)	для SU160/200	7 747 004 740
	для SU300	7 747 004 748
Термометр для бака водонагревателя	для SU	05 236 210
Теплообменник с ребристыми трубами	Дополнительный нагрев горячей воды в бойлере с использованием тепла солнечных коллекторов теплообменник для SU160/200 теплообменник для SU300	7 747 004 760
		7 747 004 761
Для баков-водонагревателей L/LT		
Инертный анод	для L	03 868 354
Термометр для бака водонагревателя	для L/LT	05 236 200
Для системы управления Logamatic 2107		
Дистанционное управление BFU	Отдельное регулирование отопительных контуров из комнаты	30 002 256
Функциональный модуль FM241	Регулирование одного дополнительного отопительного контура со смесителем	30 002 288
Функциональный модуль FM244	Регулирование установки солнечного коллектора (система Logasol SKN 1.0) для приготовления горячей воды	30 005 984
Для реализации системы отопления с большим количеством отопительных контуров и различными регулирующими функциями, используется:		
Система управления Logamatic 4000 * (пример)		
Система управления Logamatic 4211		30 004 846
Функциональный модуль FM442	Регулирование двух дополнительных отопительных контуров со смесителем	30 004 878

* – Более подробная информация по подбору автоматики, представлена в основном каталоге.
Информация по подбору дымоходов для котельных представлена в брошюре «Руководство по подбору и схемы монтажа дымоходов Jeremias к котлам Buderus».

7. Котельные с использованием котлов (G225SE) с наддувными горелками SE, мощность 50-95кВт; дизельное топливо

Топливо: дизельное топливо.

Горелка входит в состав поставки.



Типоразмер котла			50	64	78	95
Количество секций	шт.		4	5	6	7
Номинальная теплопроизводительность	кВт		40–50	48–64	59–78	79–95
Тепловая мощность сжигания	кВт		44,0–54,4	51,5–69,8	63,3–65,1	86,2–103,2
Длина	L	мм	1102	1222	1342	1462
	L _к	мм	626	746	866	986
Габариты	секция котла ¹⁾	мм	ширина 460 / высота 820 / глубина 150			
	блок котла	мм	ширина 460 / высота 820 / длина L _к			
Камера сгорания	длина	мм	548	668	788	908
	∅	мм	337	337	337	337
Дверца горелки	глубина	мм	95			
Расстояние между опорами	F _L	мм	455	575	695	815
Вес нетто ²⁾		кг	246	291	336	381
Объем воды		л	61	73	85	97
Объем газа		л	68,8	85,1	101,4	117,7
Температура дымовых газов ³⁾		°С	160–198			
Весовой поток дымовых газов		кг/с	0,018–0,023	0,022–0,030	0,027–0,036	0,037–0,044
Содержание CO ₂		%	13			
Необходимый напор (тяги)		Па	0			
Сопrotивление котла по газу		мбар	0,30–0,40	0,16–0,35	0,25–0,46	0,35–0,71
Допустимая температура подающей линии ⁴⁾		°С	100			
Допустимое избыточное рабочее давление		бар	4			
Знак SE, идент. номер продукта			CE0036 0375/06			

¹⁾ Поставка отдельными секциями

²⁾ Вес с упаковкой больше примерно на 6-8 %.

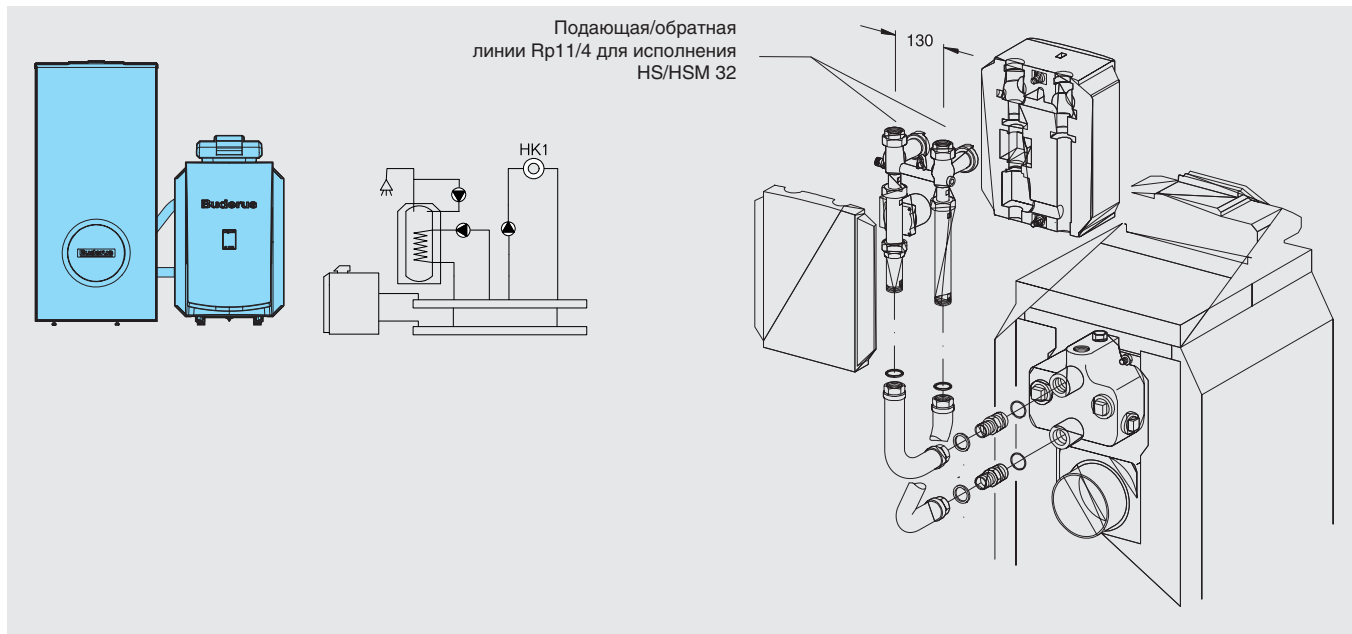
³⁾ По DIN EN 303. Минимальная температура дымовых газов для расчета дымовой трубы по EN 13384-1 ниже примерно на 12 К

⁴⁾ Граница срабатывания предохранительного ограничителя температуры.

Максимально возможная температура подающей линии = граница срабатывания (STB) – 18 К

Пример: граница срабатывания (STB) = 100 °С, максимально возможная температура подающей линии = 100 – 18 = 82 °С

7.1. Комплектация для котельной с одним контуром отопления и системой ГВС (вертикальный бак-водонагреватель SU, для монтажа рядом с котлом)

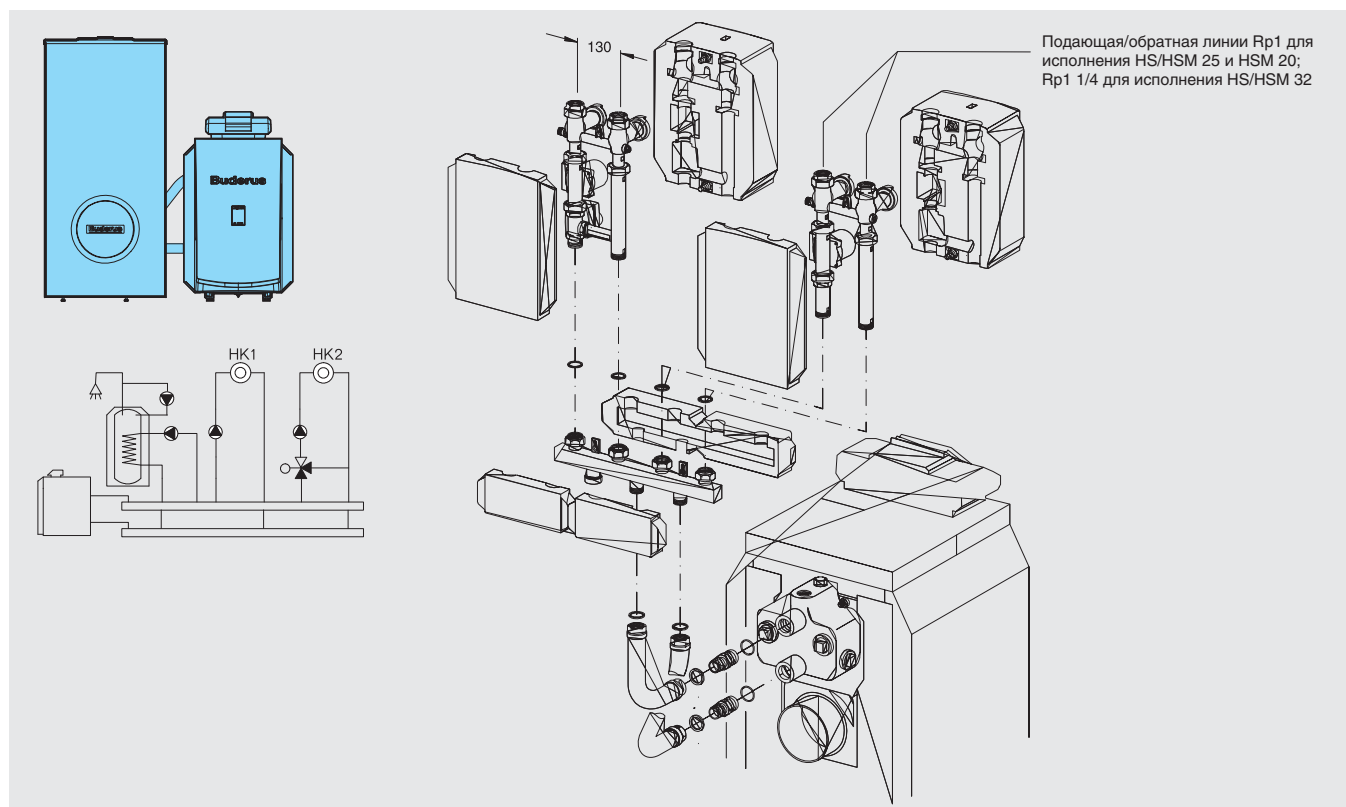


Компоненты Будерус

№	Номенклатура	Артикул
1	Котел Logano G225-50 с горелкой Logatop SE (в собр. виде) *	30 010 248
	Котел Logano G225-64 с горелкой Logatop SE (в собр. виде) *	30 010 249
	Котел Logano G225-78 с горелкой Logatop SE (в собр. виде) *	30 010 250
	Котел Logano G225-95 с горелкой Logatop SE (в собр. виде) *	30 010 251
2	Комплект для чистки котла G215	83 570 070
3	Группа безопасности котла KSS/G215/G225	63 033 871
4	Комплект подкл. расш. бака AAS/G215	7 747 304 816
5	Мембранный расширительный бак N 50/6	81 165 230
6	Бак-водонагреватель Logalux SU160	30 008 802
	Бак-водонагреватель Logalux SU200	30 008 803
	Бак-водонагреватель Logalux SU300/1	30 007 574
7	Группа подсоединения G225/G215-ST/SU	30 010 349
8	Комплект подключения бака-в/н AS1	5 991 384
9	Группа безопасности бака-в/н SG160S 3/4" 8 бар	80 937 412
10	Мембранный расширительный бак ГВС 18/10	7 747 412 598
11	Крепление для расш. баков 8 - 25 л	80 547 580
12	Отсечной вентиль KAV 20, 3/4" x 3/4"	80 166 110
13	Насос Logafix BUZ 15	80 551 064
14	Резьбовое соединение R 1/2" x G 1" (латунь)	112 047 092 Wi
15	Система управления Logamatic 2107 "RU"	30 005 454
16	Комплект подключения к котлу KAS 1 G215/G225	30 010 357
17	Комплект подкл. отоп. контура HS 32, Ver 1	05 584 530

* – Могут быть поставлены отдельными секциями.
Смотри список дополнительных принадлежностей к котельной данной серии на стр. 41.

7.2. Комплектация для котельной с двумя контурами отопления и системой ГВС (вертикальный бак-водонагреватель SU / ST/4, для монтажа рядом с котлом)



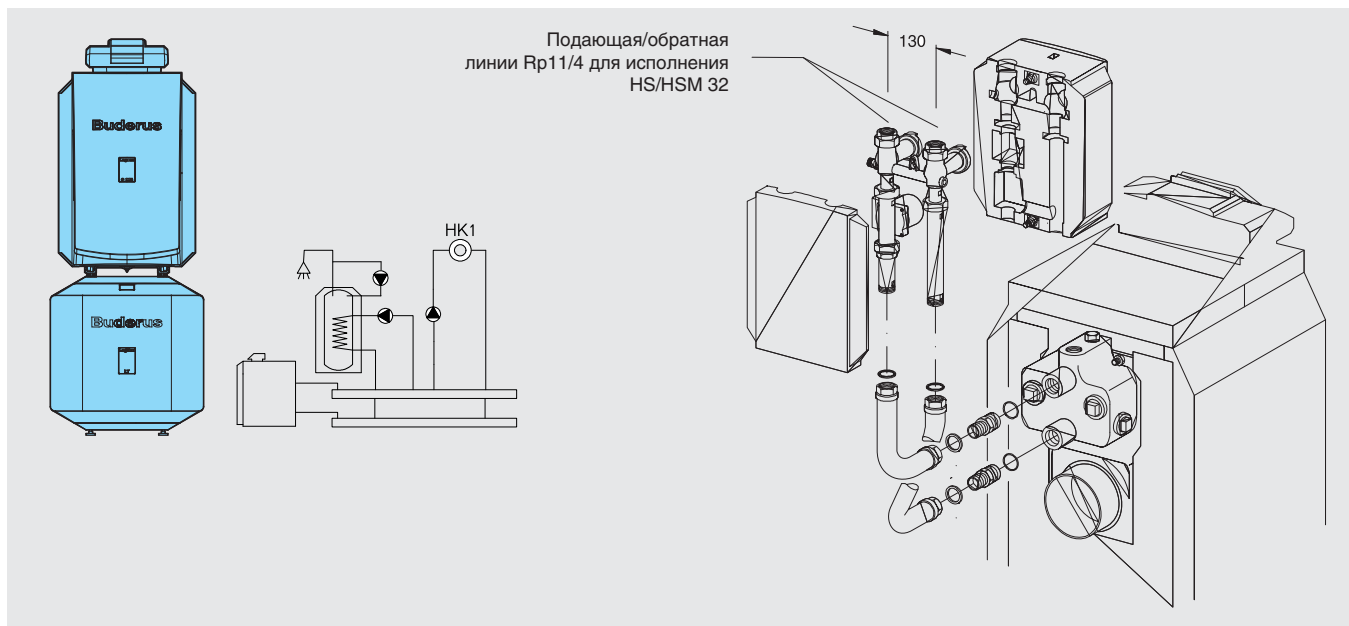
Компоненты Бuderус

№	Номенклатура	Артикул
1	Котел Logano G225-50 с горелкой Logatop SE (в собр. виде) *	30 010 248
	Котел Logano G225-64 с горелкой Logatop SE (в собр. виде) *	30 010 249
	Котел Logano G225-78 с горелкой Logatop SE (в собр. виде) *	30 010 250
	Котел Logano G225-95 с горелкой Logatop SE (в собр. виде) *	30 010 251
2	Комплект для чистки котла G215	83 570 070
3	Группа безопасности котла KSS/G215/G225	63 033 871
4	Комплект подкл. расш. бака AAS/G215	7 747 304 816
5	Мембранный расширительный бак N 50/6	81 165 230
6	Бак-водонагреватель Logalux SU160	30 008 802
	Бак-водонагреватель Logalux SU200	30 008 803
	Бак-водонагреватель Logalux SU300/1	30 007 574
7	Группа подсоединения G225/G215-ST/SU	30 010 349
8	Комплект подключения бака-в/н AS1	5 991 384
9	Группа безопасности бака-в/н SG160S 3/4" 8 бар	80 937 412
10	Мембранный расширительный бак ГВС 18/10	7 747 412 598
11	Крепление для расш. баков 8 - 25 л	80 547 580
12	Отсечной вентиль KAV 20, 3/4" x 3/4"	80 166 110
13	Насос Logafix BUZ 15	80 551 064
14	Резьбовое соединение R 1/2" x G 1" (латунь)	112 047 092 Wi
15	Система управления Logamatic 2107 "RU"	30 005 454
16	Функциональный модуль FM241 "RU"	30 002 288
17	Комплект подключения к котлу KAS 1/G215/G225 **	30 010 357
18	Гребенка отопительного контура HKV 2/32	5 024 870
19	Комплект подкл. отоп. контура HS 32, Ver 1	5 584 530
20	Комплект подкл. отоп. контура HSM 32, Ver 1	5 584 532

* – Могут быть поставлены отдельными секциями.

** – Возможен компактный монтаж отопительных контуров на стенах помещения с комплектами WMS приложение №1 на стр. 42. Смотри список дополнительных принадлежностей к котельной данной серии на стр. 41.

7.3. Комплектация для котельной с одним контуром отопления и системой ГВС (горизонтальный бак-водонагреватель LT/1, для монтажа под котлом)



Компоненты Будерус

№	Номенклатура	Артикул
1	Котел Logano G225-50 с горелкой Logatop SE (в собр. виде) *	30 010 248
	Котел Logano G225-64 с горелкой Logatop SE (в собр. виде) *	30 010 249
	Котел Logano G225-78 с горелкой Logatop SE (в собр. виде) *	30 010 250
	Котел Logano G225-95 с горелкой Logatop SE (в собр. виде) *	30 010 251
2	Комплект для чистки котла G215	83 570 070
3	Группа безопасности котла KSS/G215/G225	63 033 871
4	Комплект подкл. расш. бака AAS/G215	7 747 304 816
5	Мембранный расширительный бак N 50/6	81 165 230
6	Бак-водонагреватель Logalux LT200/1 **	30 009 277
	Бак-водонагреватель Logalux LT300/1 ***	30 009 278
7	Группа подсоединения G215-LT160/200	30 001 084
8	Группа подсоединения G215-LT300	7 747 210 579
9	Направляющая шина G215-LT200	05 261 232
10	Направляющая шина G215-LT300	05 261 234
11	Комплект подключения бака-в/н AS1	05 991 384
12	Группа безопасности бака-в/н SG160S 3/4" 8 бар	80 937 412
13	Мембранный расширительный бак ГВС 18/10	7 747 412 598
14	Крепление для расш. баков 8 - 25 л	80 547 580
15	Отсечной вентиль KAV 20, 3/4" x 3/4"	80 166 110
16	Насос Logafix BUZ 15	80 551 064
17	Резьбовое соединение R 1/2" x G 1" (латунь)	112 047 092 Wi
18	Система управления Logamatic 2107 "RU"	30 005 454
19	Комплект подключения к котлу KAS 1 G215/G225	30 010 357
20	Комплект подкл. отоп. контура HS 32, Ver 1	05 584 530

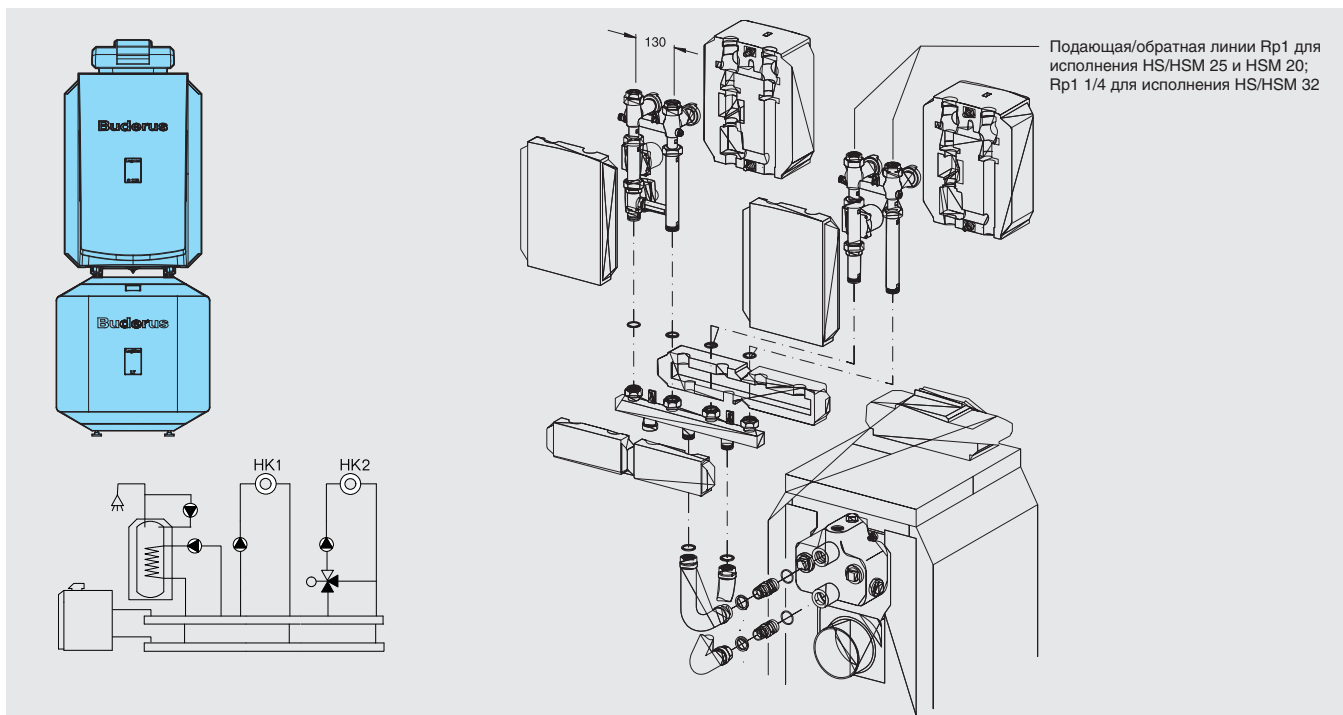
* – Могут быть поставлены отдельными секциями.

** – Не может быть установлен под котел G225SE-78(-95) кВт.

*** – Не может быть установлен под котел G225SE-95 кВт.

Смотри список дополнительных принадлежностей к котельной данной серии на стр. 41.

7.4. Комплектация для котельной с двумя контурами отопления и системой ГВС (горизонтальный бак-водонагреватель LT/1, для монтажа под котлом)



Компоненты Будерус

№	Номенклатура	Артикул
1	Котел Logano G225-50 с горелкой Logatop SE (в собр. виде) *	30 010 248
	Котел Logano G225-64 с горелкой Logatop SE (в собр. виде) *	30 010 249
	Котел Logano G225-78 с горелкой Logatop SE (в собр. виде) *	30 010 250
	Котел Logano G225-95 с горелкой Logatop SE (в собр. виде) *	30 010 251
2	Комплект для чистки котла G215	83 570 070
3	Группа безопасности котла KSS/G215/G225	63 033 871
4	Комплект подкл. расш. бака AAS/G215	7 747 304 816
5	Мембранный расширительный бак N 50/6	81 165 230
6	Бак-водонагреватель Logalux LT200/1 **	30 009 277
	Бак-водонагреватель Logalux LT300/1 ***	30 009 278
7	Группа подсоединения G215-LT160/200	30 001 084
8	Группа подсоединения G215-LT300	7 747 210 579
9	Направляющая шина G215-LT200	5 261 232
10	Направляющая шина G215-LT300	5 261 234
11	Комплект подключения бака-в/н AS1	5 991 384
12	Группа безопасности бака-в/н SG160S 3/4" 8 бар	80 937 412
13	Мембранный расширительный бак ГВС 18/10	7 747 412 598
14	Крепление для расш. баков 8 - 25 л	80 547 580
15	Отсечной вентиль KAV 20, 3/4" x 3/4"	80 166 110
16	Насос Logafix BUZ 15	80 551 064
17	Резьбовое соединение R 1/2" x G 1" (латунь)	112 047 092 Wi
18	Система управления Logamatic 2107 "RU"	30 005 454
19	Функциональный модуль FM241 "RU"	30 002 288
20	Комплект подключения к котлу KAS 1/G215/G225 ****	30 010 357
21	Гребенка отопительного контура HKV 2/32	5 024 870
22	Комплект подкл. отоп. контура HS 32, Ver 1	5 584 530
23	Комплект подкл. отоп. контура HSM 32, Ver 1	5 584 532

* – Могут быть поставлены отдельными секциями.

** – Не может быть установлен под котел G225SE-78(-95) кВт.

*** – Не может быть установлен под котел G225SE-95 кВт.

**** – Возможен компактный монтаж отопительных контуров на стенах помещения с комплектами WMS приложение №1 на стр. 42. Смотри список дополнительных принадлежностей к котельной данной серии на стр. 41.

7.5. Дополнительные принадлежности к котельным на базе котлов G225 SE и баков-водонагревателей SU/ST, LT/1

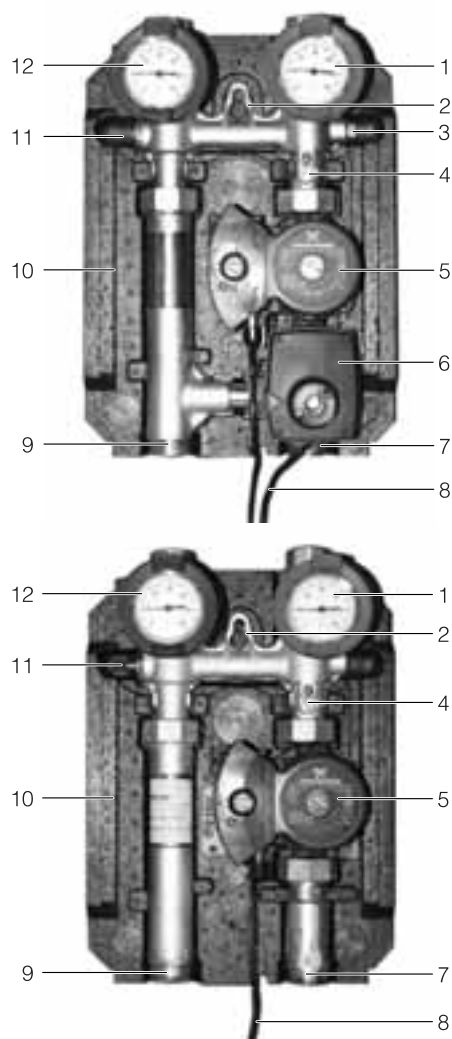
Для котлов серии G225 SE	Обозначение	Артикул
Котел Logano G225-50 SE	(отд. секциями)	30 010 252
Котел Logano G225-64 SE	(отд. секциями)	30 010 253
Котел Logano G225-78 SE	(отд. секциями)	30 010 254
Котел Logano G225-95 SE	(отд. секциями)	30 010 255
Подставка под котел G225 SE	для типоразмера 50	63 034 283
Подставка под котел G225 SE	для типоразмера 64	63 034 284
Подставка под котел G225 SE	для типоразмера 78	63 034 285
Подставка под котел G225 SE	для типоразмера 95	63 034 286
Шумоглушитель дымовых газов	DN150	05 074 542
Уплотнительная манжета	DN150	05 354 012
Фильтр дизельный Тос-Duo-A 3/8"	50-75 мкм (2-х тр.)	80 207 120
Топливные баки ВТ (батареяный, одностенный) 1000, 1500, 2000 л		
Топливные баки ВТ устанавливаются в ряд макс. до 5 емкостей. Максимальное отбираемое количество топлива 70 л/час.		
Бак	1000 л	1 115 001 471
	1500 л	1 115 001 592
	2000 л	1 115 001 593
Фикс-пакет	Основной, тип G	1 135 001 965
	Ряда, тип R	1 135 002 061
Для баков-водонагревателей SU		
Электронагревательный элемент (ТЭН) с регулятором температуры	2,0 кВт 230V	05 238 250
	3,0 кВт 380V	05 238 254
	4,5 кВт 380V	05 238 258
	6,0 кВт 380V	05 238 262
Крышка бойлера для монтажа электронагревательного элемента (ТЭН)	для SU160/200	7 747 004 740
	для SU300	7 747 004 748
Термометр для бака водонагревателя	для SU	05 236 210
Теплообменник с ребристыми трубами	Дополнительный нагрев горячей воды в бойлере с использованием тепла солнечных коллекторов	теплообменник для SU160/200
		теплообменник для SU300
Для баков-водонагревателей L/LT		
Инертный анод	для L	03 868 354
Термометр для бака водонагревателя	для L/LT	05 236 200
Для системы управления Logamatic 2107		
Дистанционное управление BFU	Отдельное регулирование отопительных контуров из комнаты	30 002 256
Функциональный модуль FM241	Регулирование одного дополнительного отопительного контура со смесителем	30 002 288
Функциональный модуль FM244	Регулирование установки солнечного коллектора (система Logasol SKN 1.0) для приготовления горячей воды	30 005 984
Для реализации системы отопления с большим количеством отопительных контуров и различными регулируемыми функциями, используется:		
Система управления Logamatic 4000 * (пример)		
Система управления Logamatic 4211		30 004 846
Функциональный модуль FM442	Регулирование двух дополнительных отопительных контуров со смесителем	30 004 878

* – Более подробная информация по подбору автоматики, представлена в основном каталоге.

Информация по подбору дымоходов для котельных представлена в брошюре «Руководство по подбору и схемы монтажа дымоходов Jeremias к котлам Buderus».

Приложение 1. Краткий справочник компонентов для быстрого монтажа

П1.1. Насосная группа HS и HSM

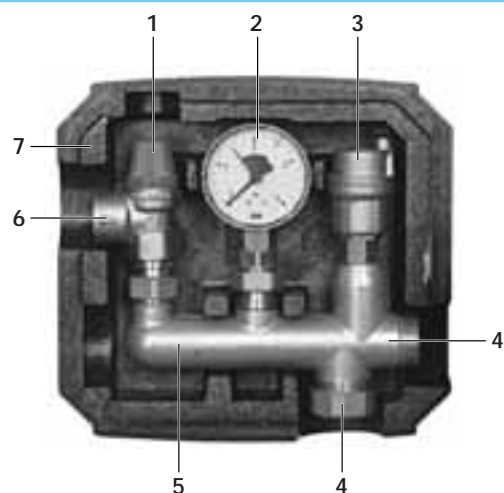


Насосные группы HS / HSM представляют собой готовые узлы для подключения отопительного контура к котлу. HS и HSM различаются отсутствием/наличием трехходового смесительного клапана с электроприводом. Существуют исполнения смесителя с присоединительными размерами DN 25 и DN 32. Группы укомплектованы циркуляционными насосами со ступенчатым (напр. HS(M) 25) и электронным регулированием (напр. HS(M)25-E).

В состав HS(M) входит:

1. Шаровой кран со встроенным термометром прямой воды.
2. Монтажная петля для настенной установки.
3. Измерительная гильза для датчика температуры прямой воды.
4. Обратный клапан.
5. Циркуляционный насос; с электронным или ступенчатым регулированием.
6. Трехходовой смеситель.
7. Присоединение прямой воды.
8. Соединительный кабель со штекером к системе управления.
9. Присоединение обратной воды.
10. Теплоизолирующая оболочка.
11. Место для серийного перепускного клапана (для групп с насосами без электронного регулирования).
12. Шаровой клапан со встроенным термометром обратной воды.

П1.2. Группа безопасности котла KSS

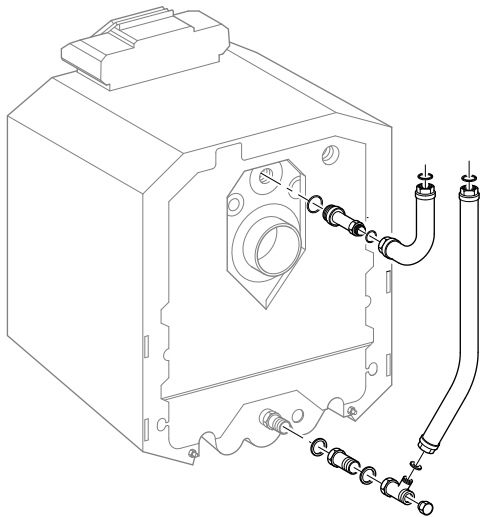


Группа безопасности котла предназначена для защиты от превышения допустимого избыточного давления.

Состав KSS:

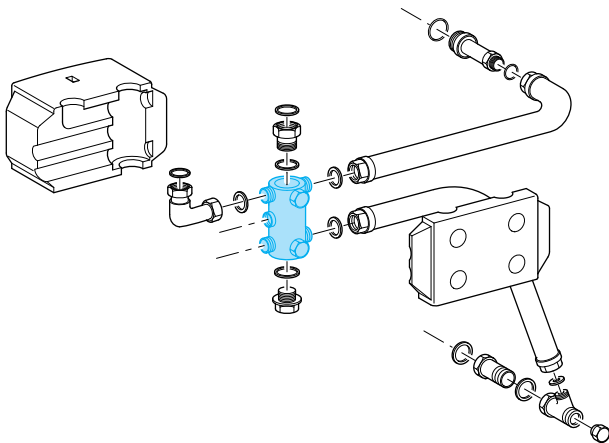
1. Предохранительный клапан 2,5 бар.
2. Манометр.
3. Деаэратор.
4. Присоединительные патрубки группы. Возможно как боковое, так и нижнее подключение.
5. Арматурная консоль.
6. Присоединение сбросного трубопровода.
7. Теплоизолирующая оболочка.

П1.3. Комплект присоединения к котлу KAS1



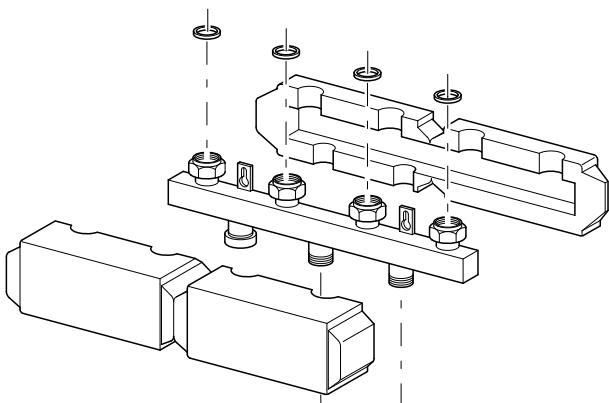
Комплект труб и соединителей для подключения котла KAS 1 обеспечивает установку насосной группы HS /HSM (→ пункт П1.1.) или распределительного коллектора НКВ (→ пункт П1.5.).

П1.4. Комплект присоединения к котлу KAS2



Как и комплект подключения котла KAS 1, комплект KAS 2 соединяет отопительный котел с отопительным контуром. Через многофункциональный распределительный блок, входящий в этот комплект, возможно подключение к одному, двум (→ пункт П1.7.) или трем (→ пункт П1.8.) различным отопительным контурам.

П1.5. Распределительный коллектор НКВ



Распределительный коллектор НКВ предназначен для монтажа насосных групп HS / HSM.

Существуют следующие модели:

НКВ 2 / 25 – для 2-х насосных групп DN25

НКВ 3 / 25 – для 3-х насосных групп DN25

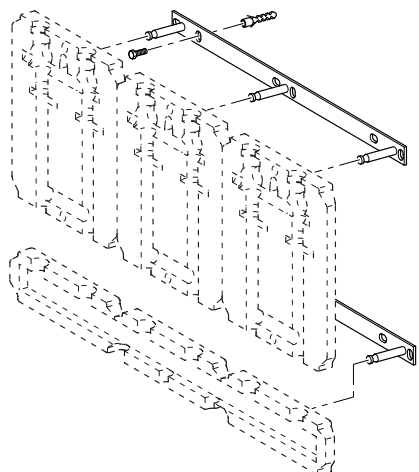
НКВ 4 / 25 – для 4-х насосных групп DN25

НКВ 5 / 25 – для 5-и насосных групп DN25

НКВ 2 / 32 – для 2-х насосных групп DN32

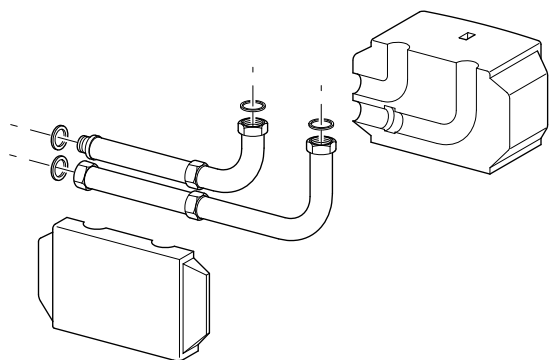
НКВ 3 / 32 – для 3-х насосных групп DN32

П1.6. Комплект для настенного монтажа WMS



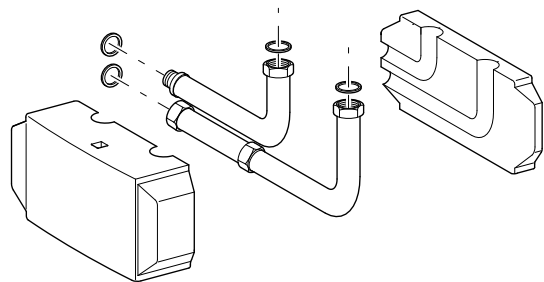
Комплекты настенного монтажа WMS 1 -WMS 5 пригодны для монтажа от одного до пяти отопительных контуров. В объем поставки входят все необходимые крепежные материалы.

П1.7. Дополнительный комплект ES2



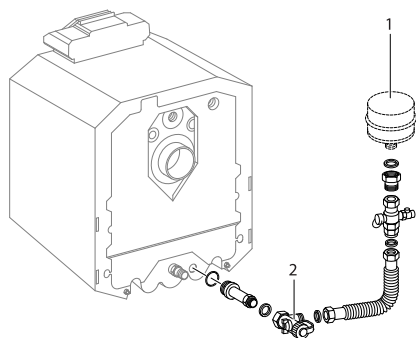
Дополнительный комплект ES2 предназначен для монтажа 2-й насосной группы с комплектом KAS2.

П1.8. Дополнительный комплект ES3



Дополнительный комплект ES3 предназначен для монтажа 3-й насосной группы с комплектом KAS2.

П1.9. Комплект для присоединения расширительного бака AAS

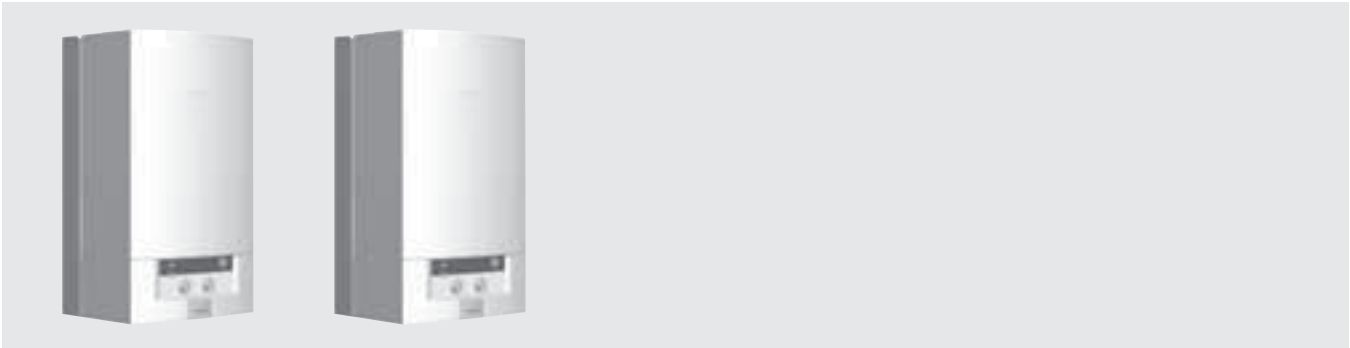


Комплект AAS предназначен для присоединения расширительного бака с вентилем для наполнения и слива.

8. Котельные с использованием настенных котлов Logamax (U032K/U034K) с атмосферными горелками мощность 7- 24 кВт; газ

Топливо: природный или сжиженный газ. *

Logamax U034K/U032K



Logamax U034K/U032K

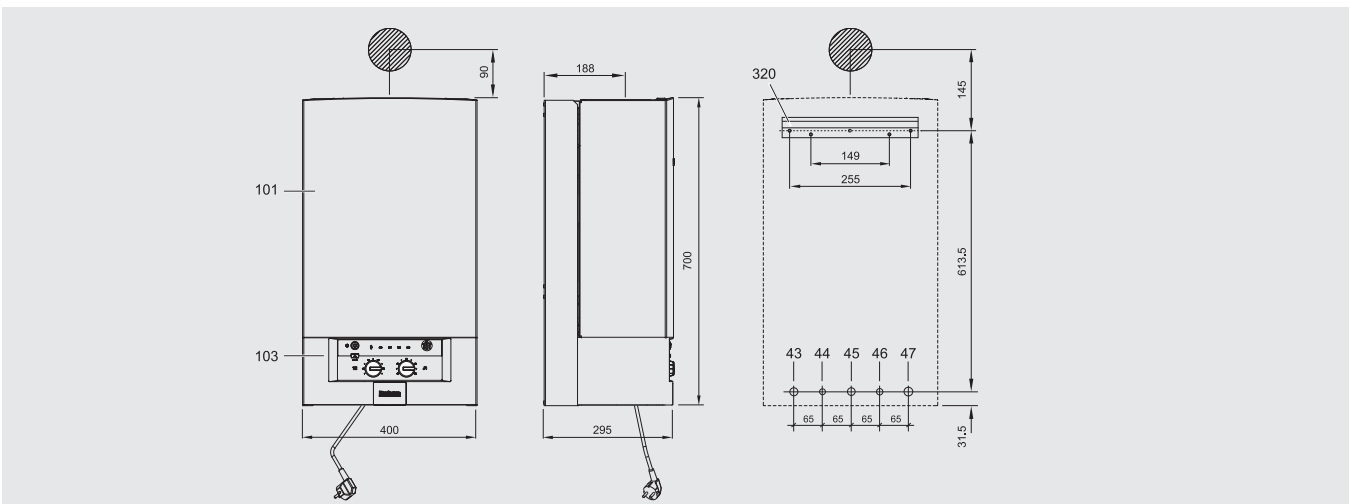
Высота x Ширина x Глубина

мм

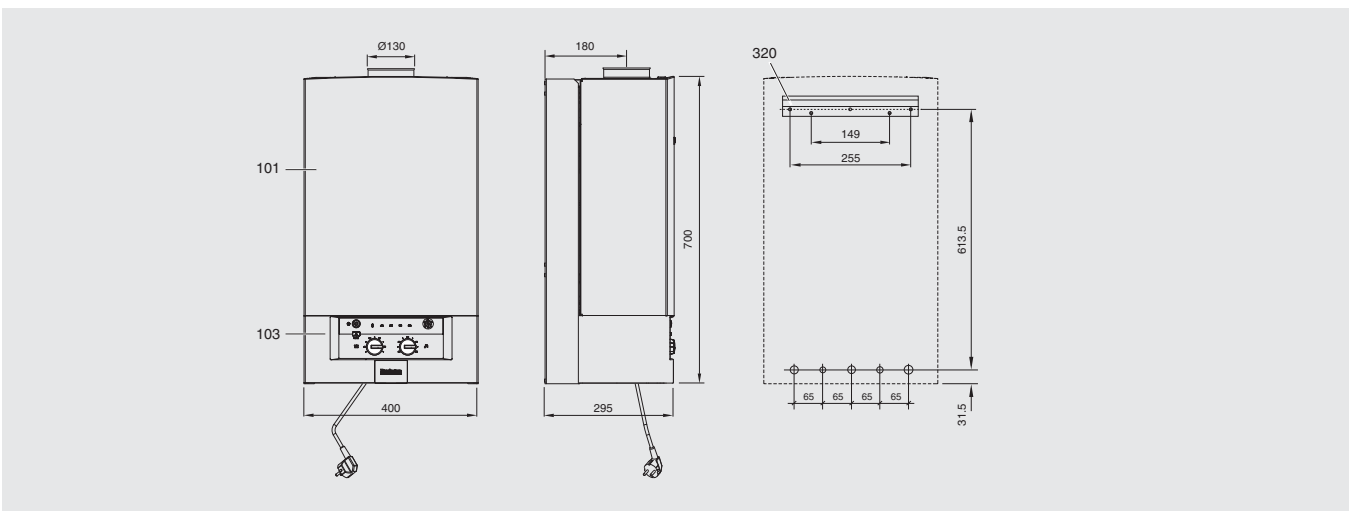
700 x 400 x 295

Габариты и размеры

Logamax U032K

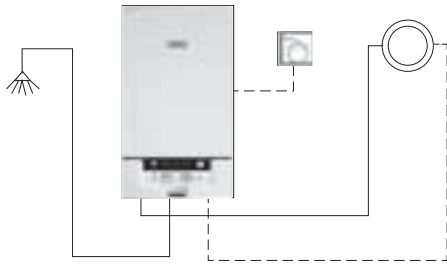


Logamax U034K



* – Для использования сжиженного газа требуется комплект для перенастройки.

8.1. Комплектация для котельной с контуром отопления, встроенной системой горячего водоснабжения и насосной, смесительной группой для системы тёплых полов с термостатическим приводом



Компоненты Бuderус

№	Номенклатура	Артикул
1	Котел настенный Logamax U032-24K	7 736 500 897
	Котел настенный Logamax U034-24K	7 736 500 898
2	Планка предварительного монтажа для U032-034	7 719 002 369
3	Комнатный термостат Buderus	T6360A 1186

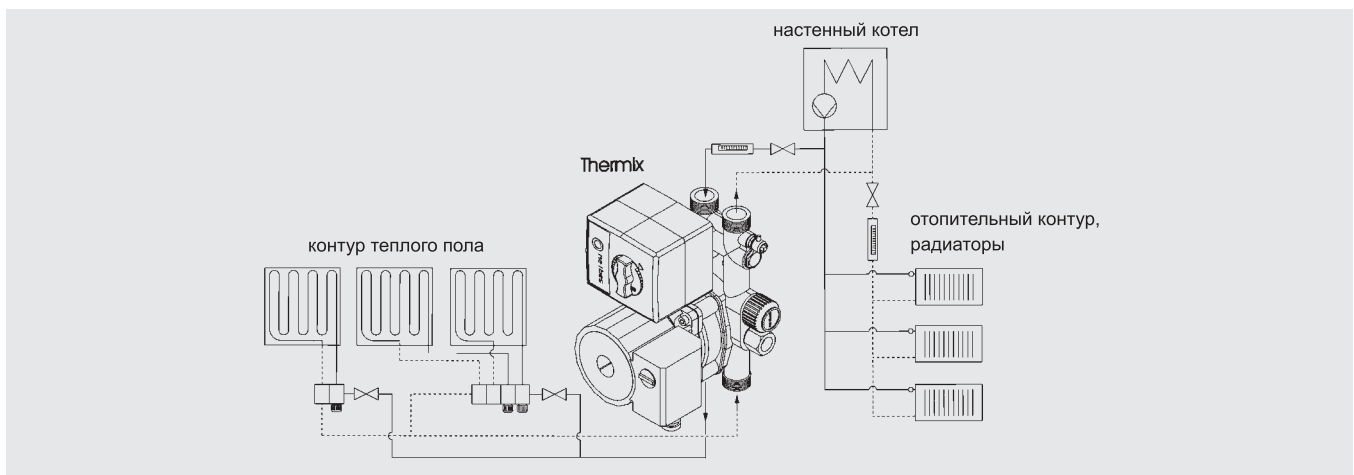
Смотри список дополнительных принадлежностей стр. 46.

8.2. Дополнительные принадлежности к котельным на базе котлов Logamax (U032K/U034K)

Для котлов серии U	Артикул
Насосная группа Thermix UPS 15-50 MBP *	27409.2
Горизонтальный комплект DN60/100, L=810 **	7 747 380 027
Комплект для перенастройки с природного на сжиженный газ U032K/U034K	8 719 002 438

* – Гидравлическая схема насосной группы Thermix UPS 15-50 MBP.

Более подробная информация в каталоге комплектующие и принадлежности.



** – Горизонтальный комплект, может быть заменён на другие комплекты дымоходов. Более подробная информация в основном каталоге.

9. Котельные с использованием настенных котлов Logamax (U042K/U044K) с атмосферными горелками мощность 8,9-24 кВт; газ

Топливо: природный или сжиженный газ. *

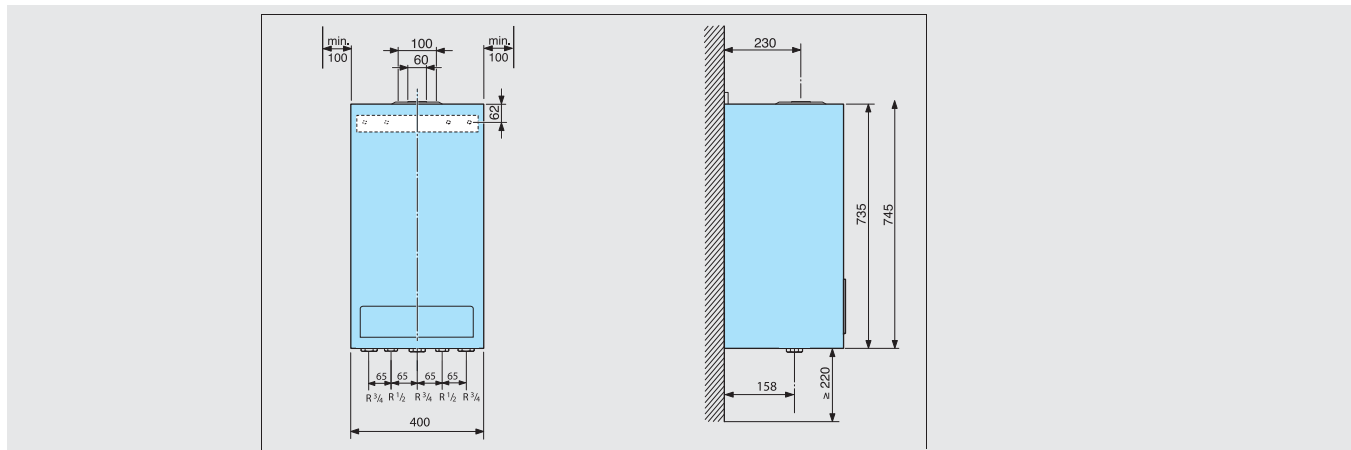
Logamax U042K/U044K



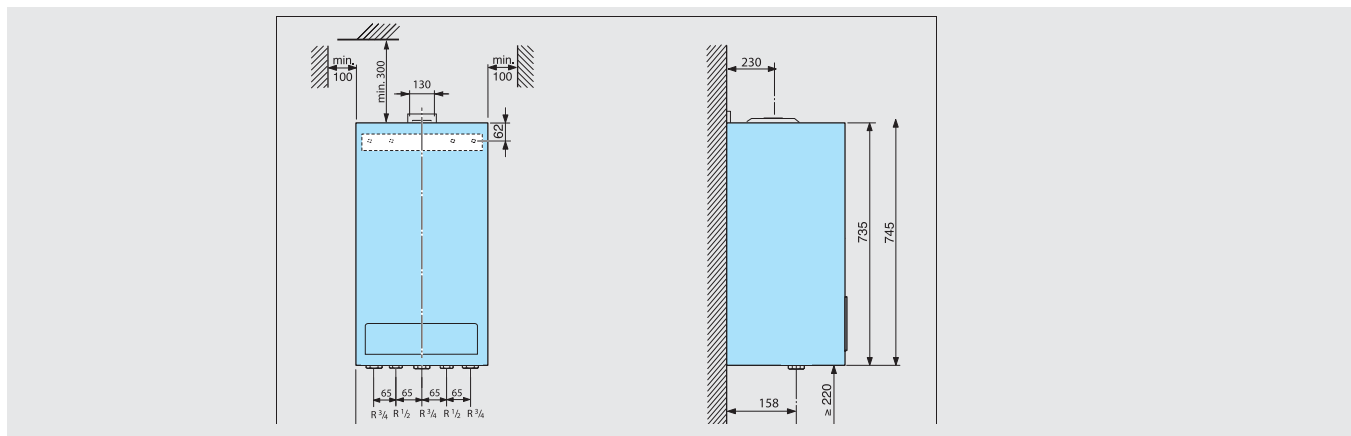
		U042K	U044K
Высота	мм	740	740
Ширина	мм	400	400
Глубина	мм	360	360

Габариты и размеры

Logamax U042K

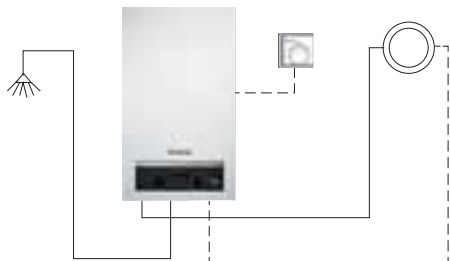


Logamax U044K



* – Для использования сжиженного газа требуется комплект для перенастройки.

9.1. Комплектация для котельной с контуром отопления, встроенной системой горячего водоснабжения и насосной, смесительной группой для системы тёплых полов с термостатическим приводом



Компоненты Будерус

№	Номенклатура	Артикул
1	Котел настенный Logamax U042-24K	7 716 010 340
	Котел настенный Logamax U044-24K	7 716 010 341
2	Вертикальная монтажная рама для U052-054	39 300 500
3	Комнатный термостат Buderus	T6360A1186

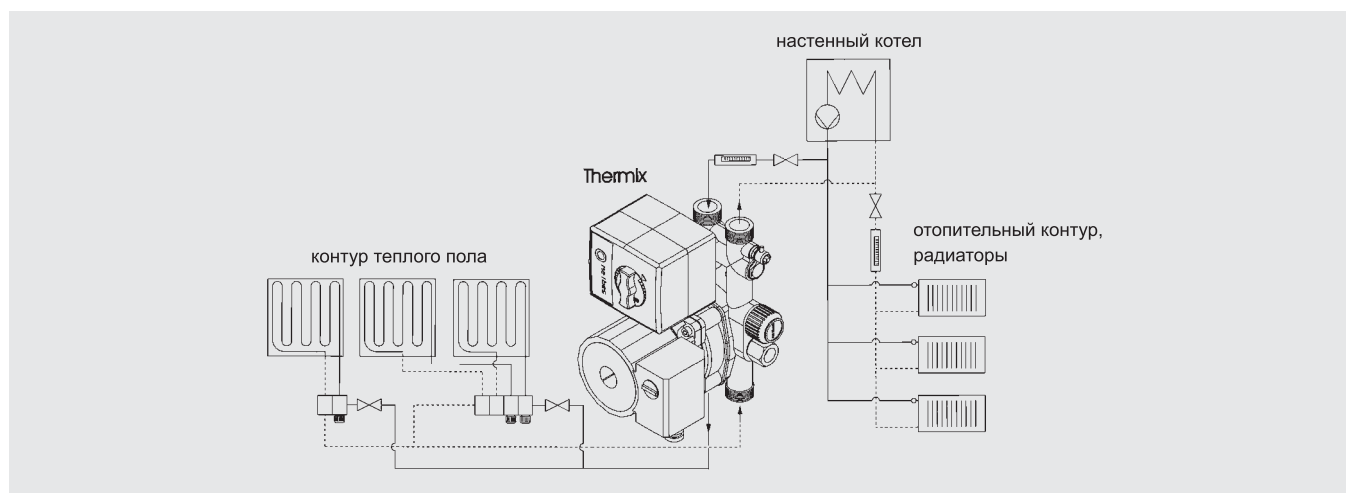
Смотри список дополнительных принадлежностей стр. 48.

9.2. Дополнительные принадлежности к котельным на базе котлов Logamax (U042K/U044K)

Для котлов серии U	Артикул
Горизонтальная монтажная рама для U042-044	39 300 501
Насосная группа Thermix UPS 15-50 MBP *	27409.2
Горизонтальный комплект DN60/100, L=810 **	7 747 380 027
Комплект для перенастройки с природного на сжиженный газ U042K/U044K	87 160 126 100

* – Гидравлическая схема насосной группы Thermix UPS 15-50 MBP.

Более подробная информация в каталоге комплектующие и принадлежности.

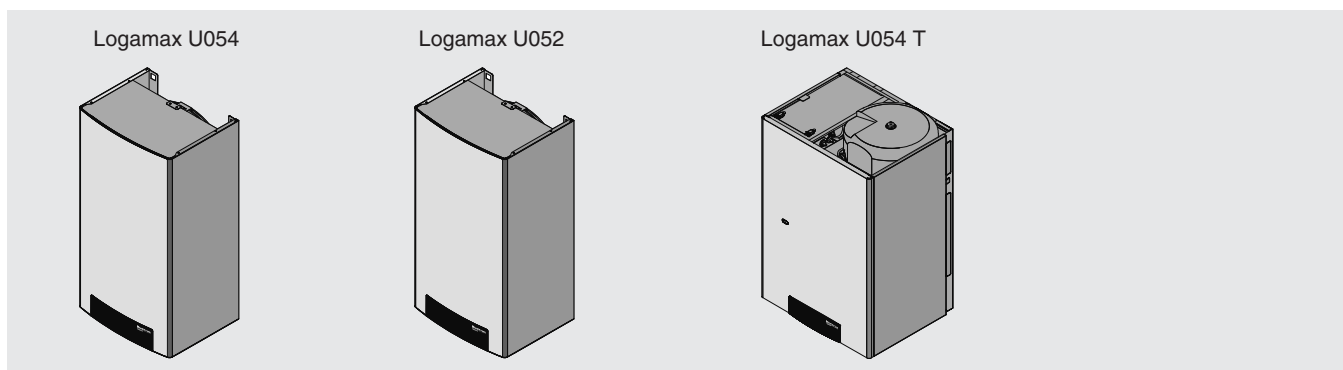


** – Горизонтальный комплект, может быть заменён на другие комплекты дымоходов. Более подробная информация в основном каталоге.

10. Котельные с использованием настенных котлов Logamax (U052/U052K / U054/U054K / U052/U054 T) с атмосферными горелками мощность 7,8- 28 кВт; газ

Топливо: природный или сжиженный газ. *

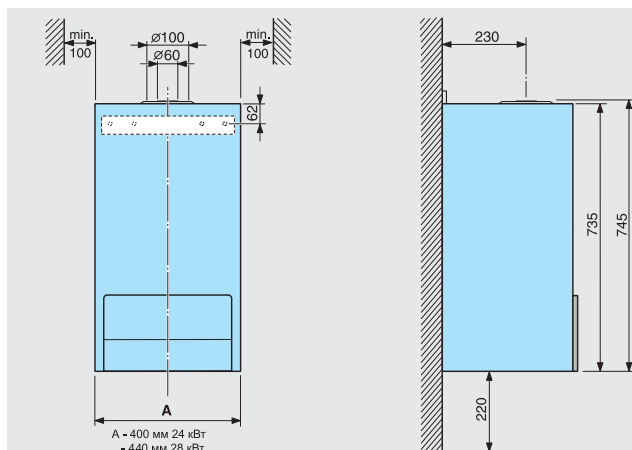
Logamax U052/U052K / U054/U054K / U052/U054 T



		U052-24/ U052-24K	U052-28/ U052-28K	U054-24/ U054-24K	U052-24T/ U054-24T
Высота	мм	735	735	735	880
Ширина	мм	400	440	400	600
Глубина	мм	360	360	360	475

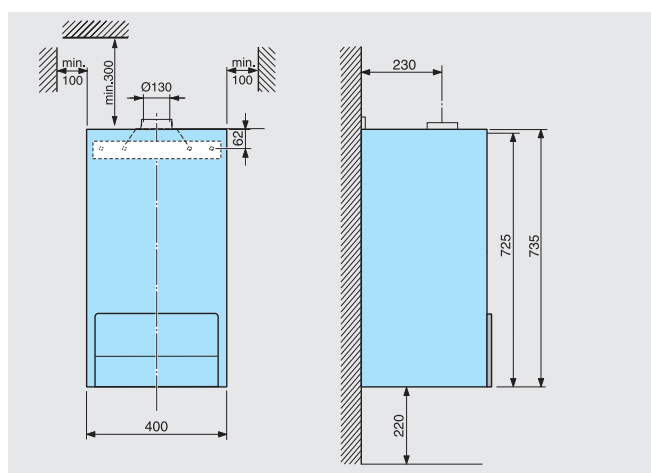
Габариты и размеры

Logamax U052/U052K

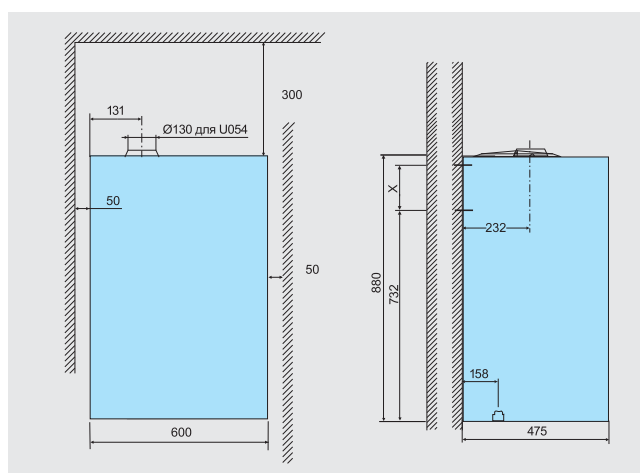


Подключения:
 Подающий и обратный контур отопления 3/4"
 Холодное и горячее водоснабжение 1/2"
 Газопровод 3/4"

Logamax U054/U054K

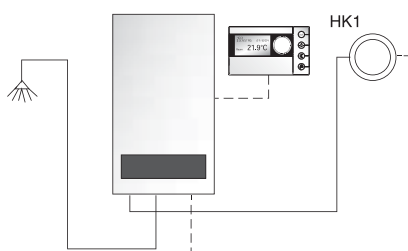


Logamax U052-24T/ U054-24T



* – Для использования сжиженного газа требуется комплект для перенастройки.

10.1. Комплектация для котельной с контуром отопления и встроенной системой горячего водоснабжения



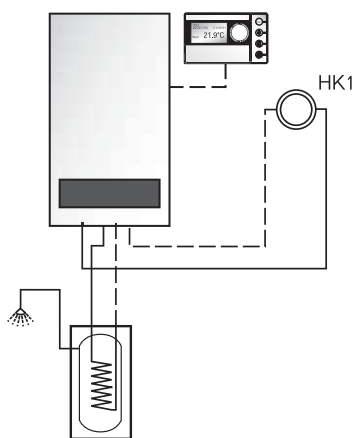
Компоненты Будерус

№	Номенклатура	Артикул
1	Котел настенный Logamax U052-24K	7 747 380 126
	Котел настенный Logamax U052-28K	7 747 380 127
	Котел настенный Logamax U054-24K	7 747 380 124
2	Вертикальная монтажная рама для U052-054	39 300 500
3	Пульт управления Logamatic RC10	30 009 827
	Комнатный регулятор Logamatic RC25	7 747 312 378
	Комнатный регулятор Logamatic RC35	7 747 312 272
4	Датчик наружной температуры FA *	5 991 374

* – Использовать только с RC25 и RC35.

При объединении гидравлической схемы котлов серии U052-054 в каскад необходимо обратиться в компанию Buderus.

10.2. Комплектация для котельной с контуром отопления и системой горячего водоснабжения (вертикальный бак-водонагреватель S, HC, для монтажа под котлом)



Компоненты Будерус

№	Номенклатура	Артикул
1	Котел настенный Logamax U052-24	7 747 380 128
	Котел настенный Logamax U052-28	7 747 380 129
	Котел настенный Logamax U054-24	7 747 380 125
2	Вертикальная монтажная рама для U052-054	39 300 500
3	Пульт управления Logamatic RC10	30 009 827
	Комнатный регулятор Logamatic RC25	7 747 312 378
	Комнатный регулятор Logamatic RC35	7 747 312 272
4	Датчик наружной температуры FA	5 991 374
5	Бак-водонагреватель Logalux S120/2 *	30 007 517
6	Датчик температуры бака-в/н AS1.6	63 012 831
7	Клемма подключения для датчика AS1.6 и AS1	39 300 502

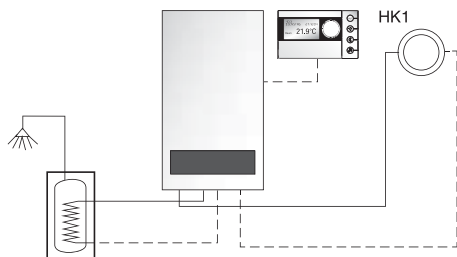
* – Использовать только с RC25 и RC35.

При объединении гидравлической схемы котлов серии U052-054 в каскад необходимо обратиться в компанию Buderus.

* – Бак-водонагреватель может быть заменен.

Смотри список дополнительных принадлежностей к котлам данной серии на стр. 52.

10.3. Комплектация для котельной с контуром отопления и системой горячего водоснабжения (вертикальный бак-водонагреватель SU, для монтажа рядом с котлом)



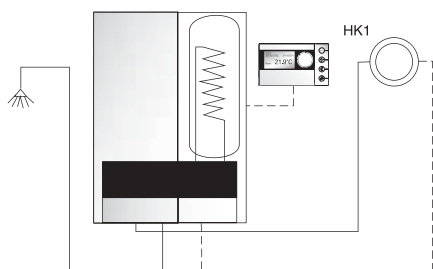
Компоненты Будерус

№	Номенклатура	Артикул
1	Котел настенный Logamax U052-24	7 747 380 128
	Котел настенный Logamax U052-28	7 747 380 129
	Котел настенный Logamax U054-24	7 747 380 125
2	Бак-водонагреватель Logalux SU160/1 W (белый)	7 747 303 645
	Бак-водонагреватель Logalux SU200/1 W (белый)	7 747 303 646
	Бак-водонагреватель Logalux SU300/1 W (белый)	7 747 303 647
3	Комплект подключения бака-в/н AS1	5 991 384
4	Клемма подключения для датчика AS1.6 и AS1	39 300 502
5	Группа безопасности бака-в/н SG160S 3/4" 8 бар	80 937 412
6	Мембранный расширительный бак ГВС 18/10	7 747 412 598
7	Крепление для расш. баков 8 - 25 л	80 547 580
8	Отсечной вентиль KAV 20, 3/4" x 3/4"	80 166 110
9	Насос Logafix BUZ 15	80 551 064
10	Резьбовое соединение R 1/2" x G 1" (латунь)	112 047 092 Wi
11	Пульт управления Logamatic RC10	30 009 827
12	Комнатный регулятор Logamatic RC25	7 747 312 378
13	Комнатный регулятор Logamatic RC35	7 747 312 272
14	Датчик наружной температуры FA *	5 991 374

* – Использовать только с RC25 и RC35.

При объединении гидравлической схемы котлов серии U052-054 в каскад необходимо обратиться в компанию Buderus.

10.4. Комплектация для котельной с контуром отопления и системой горячего водоснабжения (бак-водонагреватель встроен в котёл)



Компоненты Будерус

№	Номенклатура	Артикул
1	Котел настенный Logamax U052-24T	7 747 380 017
	Котел настенный Logamax U054-24T	7 747 380 018
2	Вертикальная монтажная рама для U052-054	39 300 500
3	Пульт управления Logamatic RC10	30 009 827
4	Комнатный регулятор Logamatic RC25	7 747 312 378
5	Комнатный регулятор Logamatic RC35	7 747 312 272
6	Датчик наружной температуры FA *	5 991 374

* – Использовать только с RC25 и RC35.

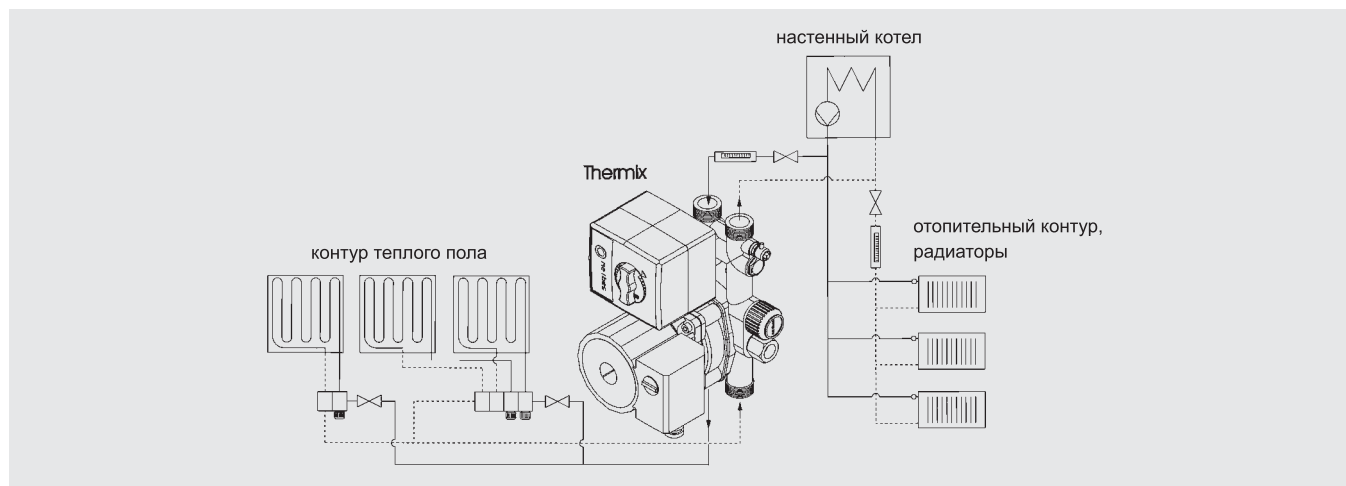
При объединении гидравлической схемы котлов серии U052-054 в каскад необходимо обратиться в компанию Buderus. Смотри список дополнительных принадлежностей к котлам данной серии на стр. 52.

10.5. Дополнительные принадлежности к котельным на базе котлов Logamax (U052/U052K / U054/U054K / U052/U054 T)

Для котлов серии U	Обозначение	Артикул	
Горизонтальная монтажная рама для U052-054		39 300 501	
Насосная группа Thermix UPS 15-50 MBP *		27409.2	
Горизонтальный комплект DN60/100, L=810 **		7 747 380 027	
Бак-водонагреватель Logalux HC70 W		07 097 125	
Бак-водонагреватель Logalux HC110		7 097 135	
Комплект для перенастройки с природного на сжиженный газ U052-24/U052-24K		19 928 711	
Комплект для перенастройки с природного на сжиженный газ U052-28/U052-28K		19 928 718	
Комплект для перенастройки с природного на сжиженный газ U054-24/U054-24K		19 928 690	
Комплект для перенастройки с природного на сжиженный газ U052-24/U052-24T		87 167 625 160	
WM10 модуль гидравлической стрелки		30 009 830	
MM10 модуль смесителя		30 009 829	
SM10 модуль солнечного коллектора		30 009 828	
Для баков-водонагревателей SU			
Электронагревательный элемент (ТЭН) с регулятором температуры	2,0 кВт 230V	05 238 250	
	3,0 кВт 380V	05 238 254	
	4,5 кВт 380V	05 238 258	
	6,0 кВт 380V	05 238 262	
Крышка бойлера для монтажа электронагревательного элемента (ТЭН)	для SU160/200	7 747 004 740	
	для SU300	7 747 004 748	
Термометр для бака водонагревателя	для SU	05 236 210	
Теплообменник с ребристыми трубами	Дополнительный нагрев горячей воды в бойлере с использованием тепла солнечных коллекторов	теплообменник для SU160/200	7 747 004 760
		теплообменник для SU300	7 747 004 761

* – Гидравлическая схема насосной группы Thermix UPS 15-50 MBP.

Более подробная информация в каталоге комплектующие и принадлежности.



** – Горизонтальный комплект, может быть заменён на другие комплекты дымоходов.

Более полная, подробная информация в основном каталоге.

При объединении гидравлической схемы котлов серии U052-054 в каскад необходимо обратиться в компанию Buderus.

11. Котельные с использованием твёрдотопливных котлов Logano (S111/ G211/S121)

Logano S111-2

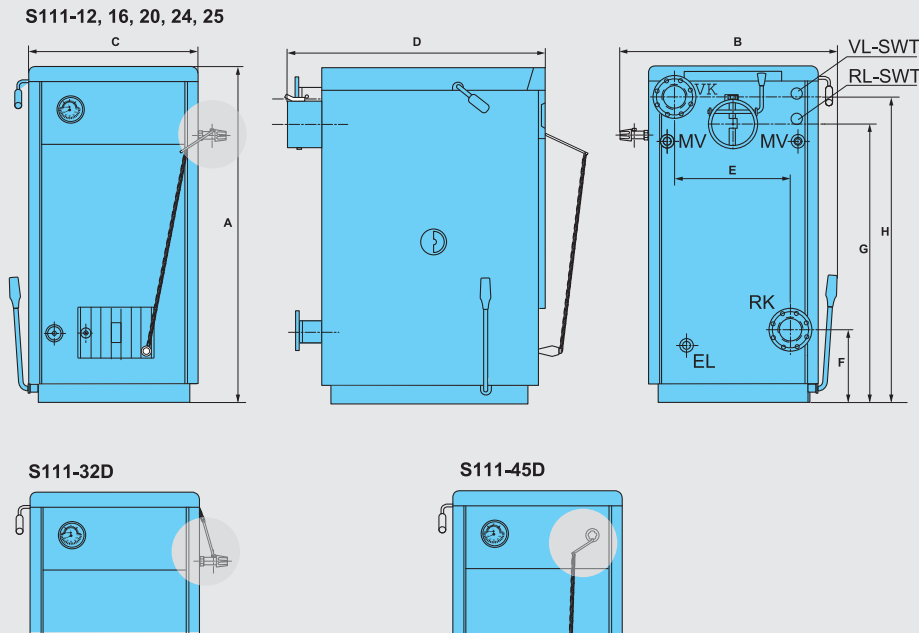


Рис. 3 Размеры и подключения

Подключения (размеры см. в следующей таблице):

VK – подающая линия котла

RK – обратная линия котла

EL – слив (подключение крана для наполнения и слива)

MV – место замера термической защиты

VL-SWT – подающая линия предохранительного теплообменника

RL-SWT – обратная линия предохранительного теплообменника

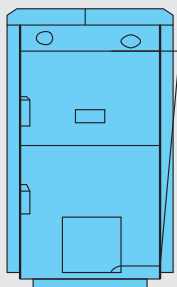
Типоразмер котла	Тип	12	16	20	24	25	32	32D	45D
Высота А	мм	920	920	1040	1040	1040	1040	1060	1045
Ширина С / (габарит) В	мм	424/600	424/600	526/700	526/700	526/700	526/700	526/700	688/770
Глубина D	мм	691/730	691/730	730/770	730/770	830/870	830/870	864/980	864/980
Расстояние между фланцами E	мм	272	272	356	356	358	358	358	518
Высота фланца обратной линии F	мм	181	181	224	224	224	224	224	224
Высота фланца подающей линии H	мм	831	831	941	941	941	941	941	941
Высота подсоединения к дымоходу G	мм	725	725	858	858	858	858	858	840
Диаметр патрубка дымохода	мм	145 ¹	145 ¹	145 ¹	145 ¹	145 ¹	145 ¹	145 ¹	180
Загрузочный люк	мм	206x135	260x125	358x150	358x150	358x175	358x175	358x175	550x276
Вес, нетто ³⁾	кг	154,9	160,2	200,5	214,0	233,8	241,0	244,6	312,2
Подключение отопительного контура		DN 50 ²⁾	DN 50 ²⁾	DN 70 ²⁾	DN 70 ²⁾	DN 70 ²⁾	DN 70 ²⁾	DN 70 ²⁾	DN 70 ²⁾

¹⁾ С переходом на 150 мм (в виде усеченного конуса)

²⁾ Фланец на наружную резьбу G 1 1/2" входит в поставку

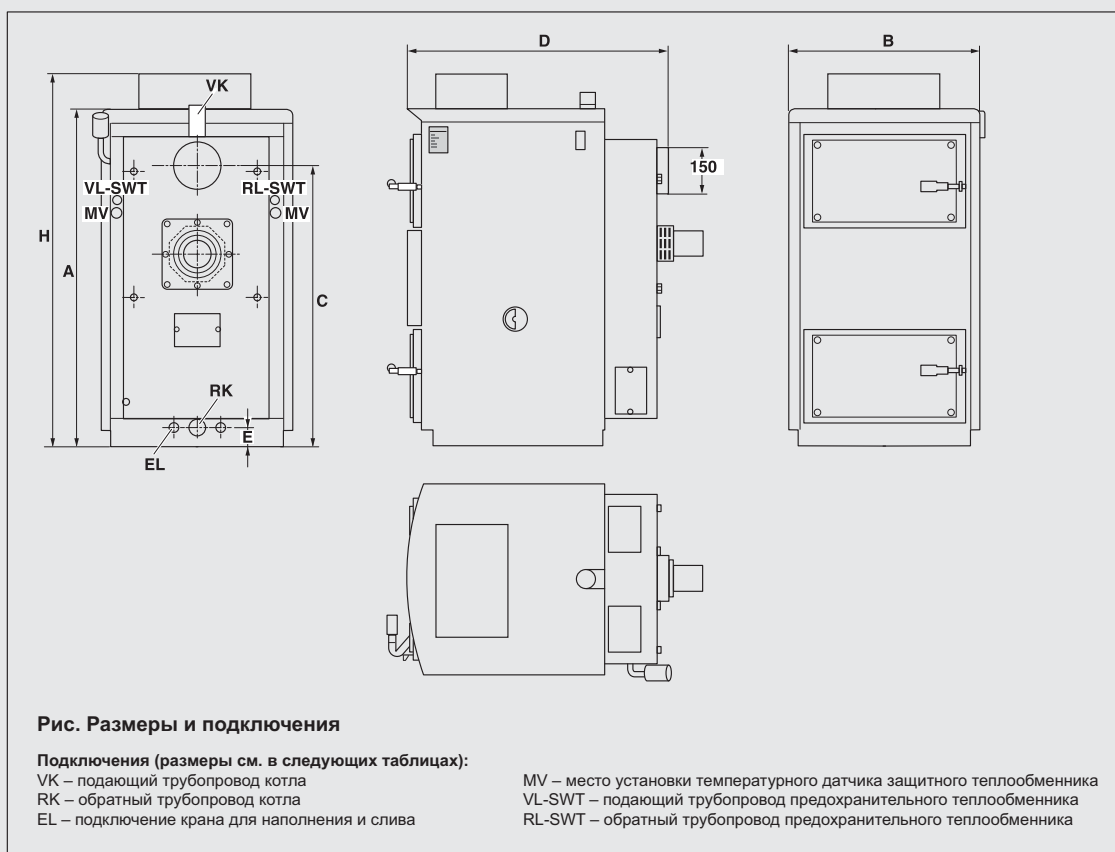
³⁾ Вес брутто больше веса нетто на 18-26% (в зависимости от модели котла)

Logano G211



Типоразмер котла	20D	26D	32D	36D	42D
Высота, мм	1033	1033	1033	1033	1033
Ширина, мм	490	490	490	490	490
Глубина, мм	840	940	1040	1140	1240

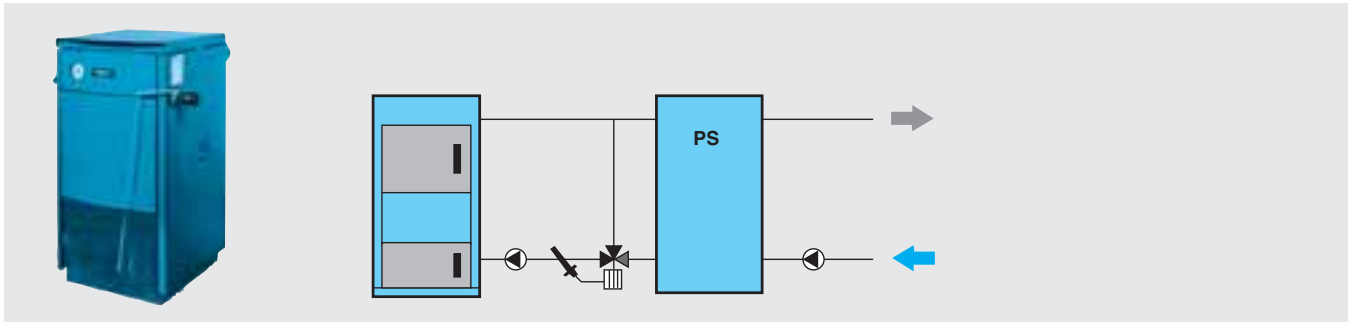
Logano S121-2



Типоразмер котла	Тип	18	24	32	38
Высота Н	мм	1257	1257	1322	1322
Ширина В	мм	623	623	683	683
Глубина D	мм	753	803	853	903
Высота присоединения к дымовой трубе С	мм	900	900	977	977
Диаметр патрубка дымоотведения	мм	150	150	150	150
Вес, нетто ¹⁾	кг	310	350	375	410
Высота А (патрубок подающей линии)	мм	1101	1101	1166	1166
Высота Е (патрубок обратной линии)	мм	60	60	60	60
Подключение отопительного контура		G 1 1/2" внутренняя резьба			
Подключение защитного теплообменника		G 1/2" наружная резьба			

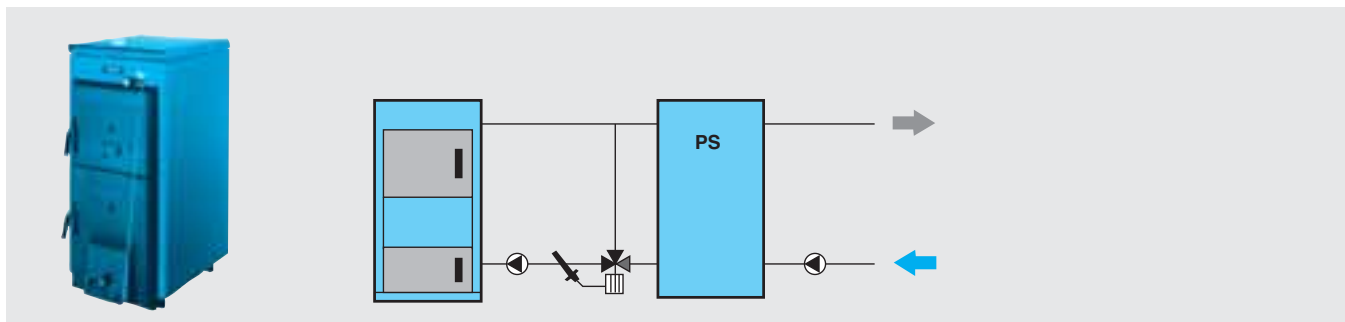
¹⁾ Вес брутто больше веса нетто на 7-10 % (в зависимости от модели котла)

11.1. Комплектация для котельной S111 с контуром отопления и системой горячего водоснабжения (вертикальный бак-водонагреватель SU, бак-накопитель PS для монтажа рядом с котлом)



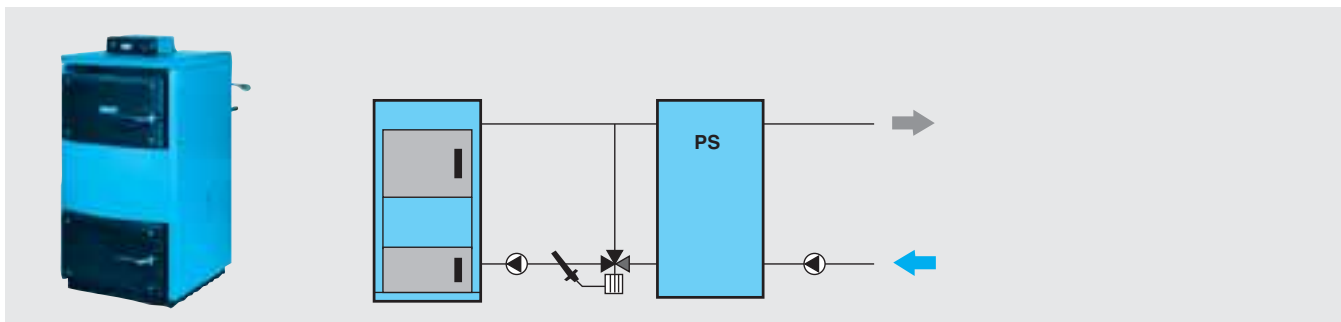
№	Номенклатура	Артикул
1	S111-12	30 009 343
	S111-16	30 009 344
	S111-20	30 009 345
	S111-24	30 009 346
	S111-25	30 009 347
	S111-32	30 009 348
	S111-32D	30 009 349
	S111-45D	30 009 350
	2	Предохранительный клапан с манометром 1/2" 3 бар
3	Мембранный расширительный бак N 35/3	81 165 220
4	Насос Logafix BU25/6	80 550 064
	Насос Logafix BU30/6	80 550 074
5	Клапан подпитки VF06 1/2" (без манометра)	80 381 110
6	Термостатический смесительный клапан VTC511 DN25	51 020 300 ES
	Термостатический смесительный клапан VTC511 DN32	51 020 800 ES
7	Контур охлаждения S1	82 000 900
8	Защитный термостат-вентиль STS20	7 747 213 250
9	Воздухоотводчик 3/8 с запорным клапаном	81 662 200
10	Бак-накопитель PS500	81 018 095
	Бак-накопитель PS750	81 018 100
	Бак-накопитель PS1000	7 747 220 324
	Бак-накопитель PS1500	89 096 002
	Бак-накопитель PS2000	89 095 905
11	Теплоизоляция 100 мм для бака-накопителя PS500	81 018 242
	Теплоизоляция 100 мм для бака-накопителя PS750	81 018 244
	Теплоизоляция 100 мм для бака-накопителя PS1000	7 747 220 327
	Теплоизоляция 100 мм для бака-накопителя PS1500	81 018 251
	Теплоизоляция 100 мм для бака-накопителя PS2000	7 747 200 658
12	Вставной термометр со стрелкой для бака-накопителя PS	5 222 178
13	Погружная гильза 3/4" для бака-накопителя PS	5 446 080
14	Бак-водонагреватель Logalux SU160	30 008 802
	Бак-водонагреватель Logalux SU200	30 008 803
15	Термометр для бака-в/н	5 236 210
16	Электронагревательный элемент 2,0 кВт 230 В	5 238 250
	Электронагревательный элемент 3,0 кВт 400 В	5 238 254
	Электронагревательный элемент 4,5 кВт 400 В	5 238 262
	Электронагревательный элемент 6,0 кВт 400 В	5 238 250
17	Крышка смотрового люка SU160/200 (для бойлеров выпуска с 09.2007)	7 747 004 740
18	Группа безопасности бака-в/н SG160S 3/4" 8бар	80 937 412
19	Мембранный расширительный бак ГВС 18/10	7 747 412 598
20	Крепление для расш. баков 8 - 25л	80 547 580
21	Отсечной вентиль KAV 20, 3/4" x 3/4"	80 166 110
22	Насос Logafix BUZ 15	80 551 064
23	Резьбовое соединение R 1/2" x G 1" (латунь)	112 047 092 Wi
24	Система управления ГВС Logamatic BW2501	80 147 500
25	Система управления Logamatic 4115	5 868 665
26	Система управления Logamatic 4117	5 868 668

11.2. Комплектация для котельной G211 с контуром отопления и системой горячего водоснабжения (вертикальный бак-водонагреватель SU, бак-накопитель PS для монтажа рядом с котлом)



№	Номенклатура	Артикул
1	G211-20D	30 009 356
	G211-26D	30 009 357
	G211-32D	30 009 358
	G211-36D	30 009 359
	G211-42D	30 009 360
2	Предохранительный клапан с манометром 1/2" 2,5 бар	7 747 215 422
3	Мембранный расширительный бак N 35/3	81 165 220
4	Насос Logafix BU25/6	80 550 064
	Насос Logafix BU30/6	80 550 074
5	Клапан подпитки VF06 1/2" (без манометра)	80 381 110
6	Термостатический смесительный клапан VTC511 DN25	51 020 300 ES
	Термостатический смесительный клапан VTC511 DN32	51 020 800 ES
7	Контур охлаждения S1	82 000 900
8	Защитный термостат-вентиль STS20	7 747 213 250
9	Воздухоотводчик 3/8 с запорным клапаном	81 662 200
10	Бак-накопитель PS500	81 018 095
	Бак-накопитель PS750	81 018 100
	Бак-накопитель PS1000	7 747 220 324
	Бак-накопитель PS1500	89 096 002
	Бак-накопитель PS2000	89 095 905
11	Теплоизоляция для бака-накопителя PS500	81 018 242
	Теплоизоляция для бака-накопителя PS750	81 018 244
	Теплоизоляция для бака-накопителя PS1000	7 747 220 327
	Теплоизоляция для бака-накопителя PS1500	81 018 251
	Теплоизоляция для бака-накопителя PS2000	7 747 200 658
12	Вставной термометр со стрелкой для бака-накопителя PS	5 222 178
13	Погружная гильза 3/4" для бака-накопителя PS	5 446 080
14	Бак-водонагреватель Logalux SU160	30 008 802
	Бак-водонагреватель Logalux SU200	30 008 803
15	Термометр для бака-в/н	5 236 210
16	Электронагревательный элемент 2,0 кВт 230 В	5 238 250
	Электронагревательный элемент 3,0 кВт 400 В	5 238 254
	Электронагревательный элемент 4,5 кВт 400 В	5 238 262
	Электронагревательный элемент 6,0 кВт 400 В	5 238 250
17	Крышка смотрового люка SU160/200 (для бойлеров выпуска с 09.2007)	7 747 004 740
18	Группа безопасности бака-в/н SG160S 3/4" 8бар	80 937 412
19	Мембранный расширительный бак ГВС 18/10	7 747 412 598
20	Крепление для расш. баков 8 - 25л	80 547 580
21	Отсечной вентиль KAV 20, 3/4" x 3/4"	80 166 110
22	Насос Logafix BUZ 15	80 551 064
23	Резьбовое соединение R 1/2" x G 1" (латунь)	112 047 092 Wi
24	Система управления ГВС Logamatic BW2501	80 147 500
25	Система управления Logamatic 4115	5 868 665
26	Система управления Logamatic 4117	5 868 668

11.3. Комплектация для котельной S121 с контуром отопления и системой горячего водоснабжения (вертикальный бак-водонагреватель SU, бак-накопитель PS для монтажа рядом с котлом)



№	Номенклатура	Артикул
1	S121-18	7 742 110 980
	S121-24	7 742 110 981
	S121-32	7 742 110 982
	S121-38	7 742 110 983
2	Мембранный расширительный бак N 35/3	81 165 220
3	Насос Logafix BU25/6	80 550 064
	Насос Logafix BU30/6	80 550 074
4	Клапан подпитки VF06 1/2" (без манометра)	80 381 110
5	Термостатический смесительный клапан VTC511 DN25	51 020 300 ES
	Термостатический смесительный клапан VTC511 DN32	51 020 800 ES
6	Контур охлаждения S1	82 000 900
7	Защитный термостат-вентиль STS20	7 747 213 250
8	Воздухоотводчик 3/8 с запорным клапаном	81 662 200
9	Бак-накопитель PS500	81 018 095
	Бак-накопитель PS750	81 018 100
	Бак-накопитель PS1000	7 747 220 324
	Бак-накопитель PS1500	89 096 002
	Бак-накопитель PS2000	89 095 905
10	Теплоизоляция для бака-накопителя PS500	81 018 242
	Теплоизоляция для бака-накопителя PS750	81 018 244
	Теплоизоляция для бака-накопителя PS1000	7 747 220 327
	Теплоизоляция для бака-накопителя PS1500	81 018 251
	Теплоизоляция для бака-накопителя PS2000	7 747 200 658
11	Вставной термометр со стрелкой для бака-накопителя PS	5 222 178
12	Погружная гильза 3/4" для бака-накопителя PS	5 446 080
13	Бак-водонагреватель Logalux SU160	30 008 802
	Бак-водонагреватель Logalux SU200	30 008 803
14	Термометр для бака-в/н	5 236 210
15	Электронагревательный элемент 2,0 кВт 230 В	5 238 250
	Электронагревательный элемент 3,0 кВт 400 В	5 238 254
	Электронагревательный элемент 4,5 кВт 400 В	5 238 262
	Электронагревательный элемент 6,0 кВт 400 В	5 238 250
16	Крышка смотрового люка SU160/200 (для бойлеров выпуска с 09.2007)	7 747 004 740
17	Группа безопасности бака-в/н SG160S 3/4" 8 бар	80 937 412
18	Мембранный расширительный бак ГВС 18/10	7 747 412 598
19	Крепление для расш. баков 8 - 25 л	80 547 580
20	Отсечной вентиль KAV 20, 3/4" x 3/4"	80 166 110
21	Насос Logafix BUZ 15	80 551 064
22	Резьбовое соединение R 1/2" x G 1" (латунь)	112 047 092 Wi
23	Система управления ГВС Logamatic BW2501	80 147 500
24	Система управления Logamatic 4115	5 868 665
25	Система управления Logamatic 4117	5 868 668

ООО «Бош Термотехника»

Центральный федеральный округ

115201, Москва,
ул. Котляковская, 3
Телефон: (495) 510 33 10
Факс: (495) 510 33 11

394007, Воронеж,
ул. Старых Большевиков, 53-а
Телефон/факс: (4732) 26 62 73

300041, Тула,
ул. Фрунзе 3, оф. 301
Телефон/факс: (4872) 25 23 10

150014, Ярославль,
ул. Рыбинская 44-а, оф. 410
Телефон/факс: (4852) 45 99 04

Северо-Западный федеральный округ

195027, Санкт-Петербург,
ул. Магнитогорская, 21
Телефон: (812) 606 60 39
Факс: (812) 606 60 38

Дальневосточный федеральный округ

680011, Хабаровск,
ул. Брестская, 70, оф. 314
Телефон: (4212) 45 65 75
Факс: (4212) 45 65 76

690106, Владивосток,
пр-т Красного Знамени, 3, оф. 501
Телефон: (423) 246 84 20

Приволжский федеральный округ

603140, Нижний Новгород,
Мотальный пер., 8, оф. В-211
Телефон: (831) 461 91 73
Факс: (831) 461 91 72

422624, Татарстан,
Лаишевский район, с. Столбище,
ул. Советская 271, Складской
комплекс Q-Park Казань
Телефон: (843) 567 14 67
Факс: (843) 567 14 68

443017, Самара,
ул. Клиническая, 261
Телефон: (846) 336 06 08
Факс: (846) 268 84 37

450071, Уфа,
ул. Ростовская, 18, оф. 503
Телефон/факс: (347) 292 92 17,
292 92 18

426057, Ижевск,
ул. М. Горького, 79
Телефон/факс: (3412) 91 28 84

610017, Киров,
ул. Горького 5, оф. 515
Телефон/факс: (8332) 21 56 79

614064, Пермь,
ул. Чкалова, 7, оф. 30
Телефон/факс: (342) 249 87 55

413105, Энгельс,
пр-т Ф. Энгельса 139
Телефон/факс: (8453) 56-29-77

Южный федеральный округ

344065, Ростов-на-Дону,
ул. 50-летия Ростсельмаша,
1/52, оф. 518
Телефон/факс: (863) 203 71 55

350980, Краснодар,
ул. Бородинская, 150
Телефон/факс: (861) 266 84 18
(861) 200 17 90

400137, Волгоград,
бульвар 30 лет Победы, 21,
ТРК Park-House, оф. 500
Телефон: (8442) 55 03 24

354068, Сочи,
ул. Донская, 14
Телефон/факс: (8622) 96 07 69

Сибирский федеральный округ

630015, Новосибирск,
ул. Комбинатский переулок, 3
Телефон/факс: (383) 354 30 10
(383) 279 14 14

664047, Иркутск,
ул. Пискунова, 54, оф. 15-17
Телефон/факс: (3952) 24 94 21

355011, Ставрополь,
ул. 50 лет ВЛКСМ, 93, оф. 69
Телефон/факс: (8652) 57 10 64

Уральский федеральный округ

620050, Екатеринбург,
ул. Монтажников, 4
Телефон: (343) 373 48 11
Факс: (343) 373 48 12

625023, Тюмень,
ул. Харьковская, 77, оф. 602
Телефон/факс: (3452) 41 05 75

454018, Челябинск,
ул. Братьев Кашириных,
д. 86, оф. 1
Телефон: (912) 890 72 41