

## Инструкция по установке кронштейна 8223-00.014 и замене силиконовых трубок воздушного прессостата

Перед заменой силиконовых трубок необходимо убедиться в наличии следующих деталей:

- кронштейн 8223-00.014;
- две силиконовые трубки длиной  $L = 360$  мм;
- два винта Ph-4,2x9,5 DIN 7981.

Порядок выполнения работ:

1. Снять облицовку.
2. Снять крышку герметичной камеры.
3. Просверлить два отверстия в газоотводящем устройстве под винт Ph-4,2x9,5 DIN 7981 согласно рис. 1.

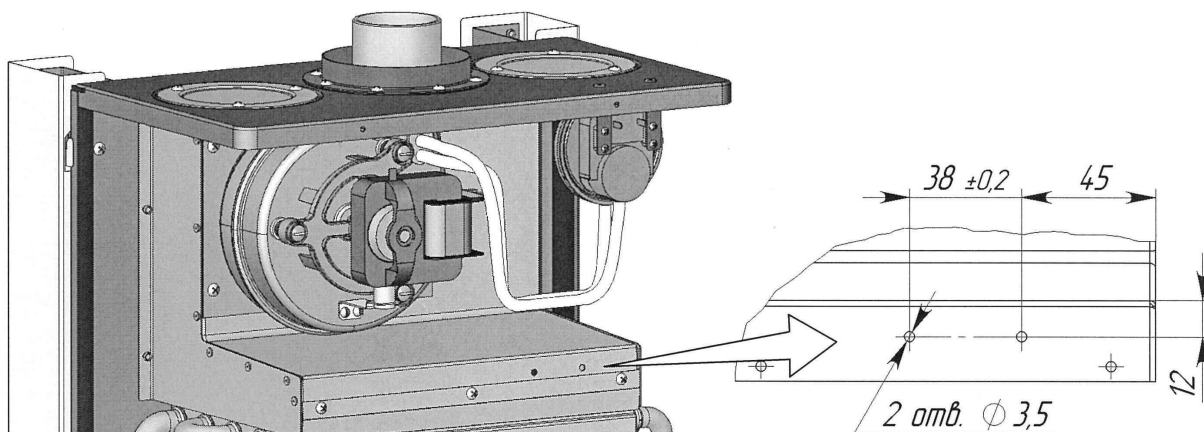


Рис. 1

4. Отсоединить силиконовые трубки, длиной  $L = 250$  мм.
5. Подсоединить новые силиконовые трубки  $L = 360$  мм. Уложить трубки под кронштейн, как показано на рис. 2.

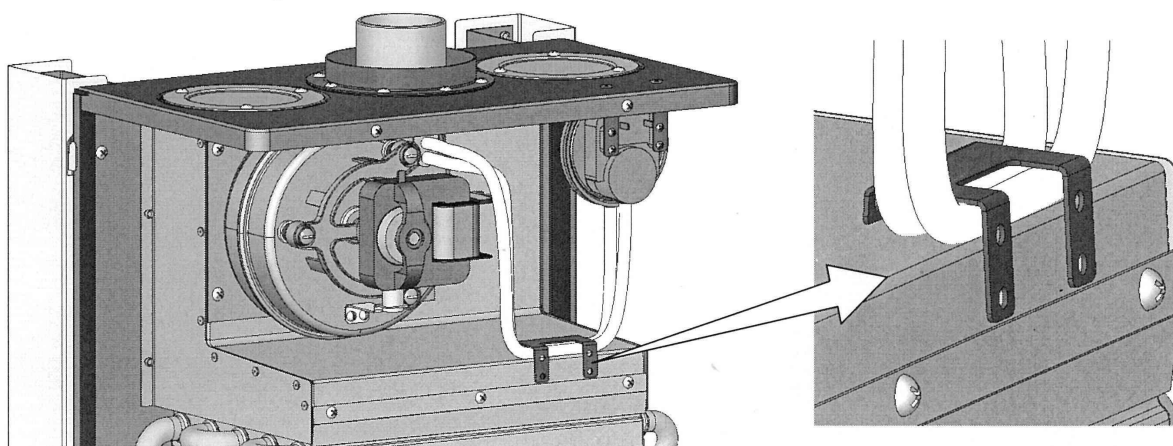


Рис. 2

6. Зафиксировать кронштейн, прикрутив два винта Ph-4,2x9,5 DIN 7981 (см. рис. 3)
7. Установить крышку герметичной камеры.
8. Установить облицовку.

Примечание: Силиконовые трубки воздушного прессостата должны быть плотно прижаты кронштейном к газоотводящему устройству.

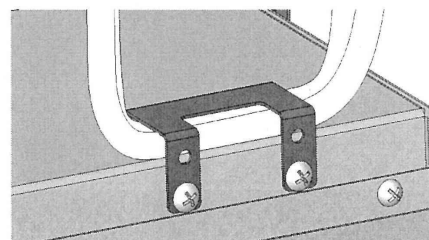


Рис. 3