

## Инструкция по устранению хлопка в камере сгорания при розжиге газовых котлов «NEVALUX-8224» и «MASTER GAS Premium 24»

- 1) Проверить минимальное давление газа на выходе из регулятора подачи газа (см. инструкцию по монтажу). Оно должно составлять 15 мм вод. ст. для природного газа и 30 мм вод. ст. для сжиженного газа. При необходимости отрегулировать минимальное давление газа на регуляторе подачи газа.
- 2) Проверить мощность розжига «P0» в настройках платы, параметр «P0» должен иметь значение 40, при необходимости отрегулировать (см. руководство по эксплуатации, раздел «Функция программирования параметров»).
- 3) Подогнуть свечу розжига согласно прилагаемому эскизу (см. Рис. 1 и Рис. 2). При этом необходимо выдерживать зазор между свечой розжига и секцией горелки 4...5 мм (см. Рис. 3.).

Если хлопки устранить не удалось предыдущими мероприятиями, то дополнительно необходимо установить на горелку планку 8223-22.003 (см. рис. 4). Порядок установки:

- а) снять облицовку;
- б) снять крышку герметичной камеры;
- в) снять теплообменник;
- г) установить на горелку планку 8223-22.003 (см. рис. 5 и 6);
- д) произвести сборку котла в обратной последовательности.

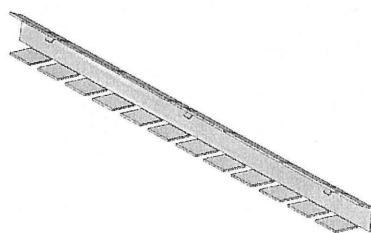
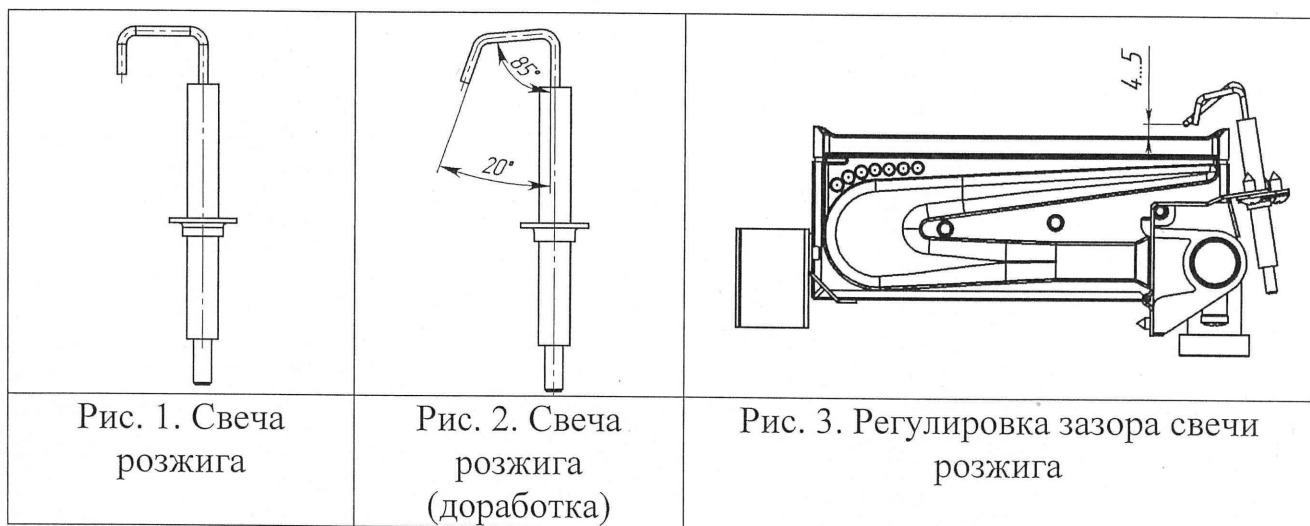


Рис. 4 Планка 8223-22.003

*Зафиксировать зацеп планки на секции горелки,  
затем повернуть планку по стрелке до упора*

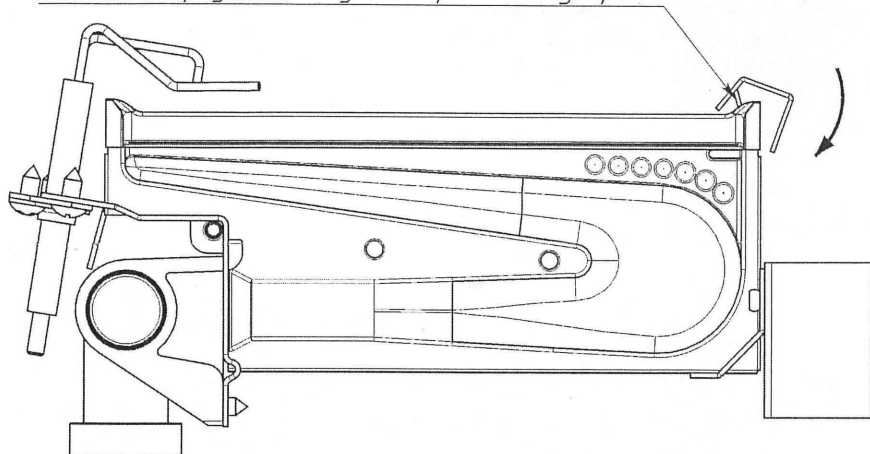


Рис. 5 Установка планки 8223-22.003 на горелку

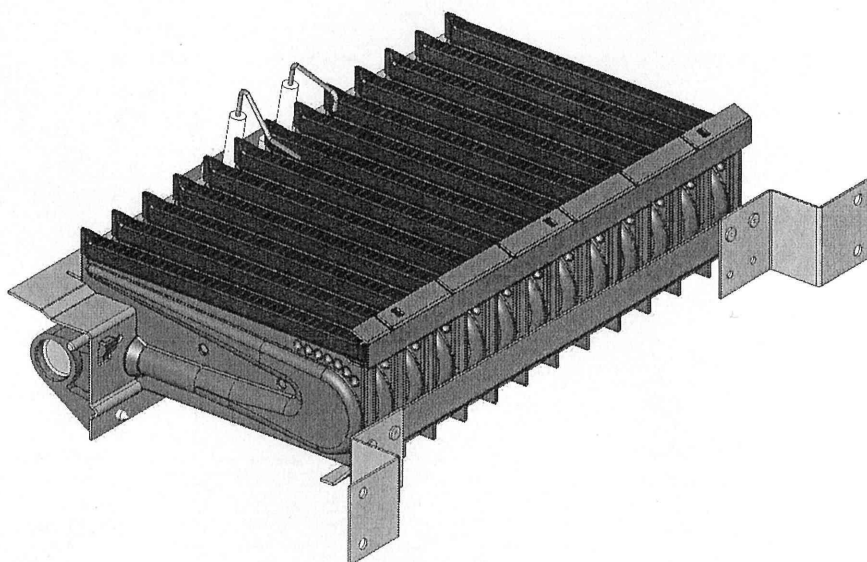


Рис. 6 Планка 8223-22.003 установленная на горелке