






## СОДЕРЖАНИЕ

1.	Запасные части для котлов: «NEVALUX-7023», «NEVALUX-8023», «NEVALUX-8029», изготовленных до 1 июля 2007г.....	4
1.1.	Запасные части общие для котлов: «NEVALUX-7023», «NEVALUX-8023», «NEVALUX-8029».....	4
1.2.	Запасные части для котла «NEVALUX-7023».....	9
1.3.	Взрывные схемы для котла «NEVALUX-7023».....	13
1.4.	Запасные части для котлов: «NEVALUX-8023» и «NEVALUX-8029».....	18
1.5.	Взрывные схемы для котлов «NEVALUX-8023» и «NEVALUX-8029».....	23
2.	Запасные части для модернизированных котлов: «NEVALUX-7023», «NEVALUX-8023», «NEVALUX-8029», изготовленных после 1 июля 2007г. ....	30
2.1.	Запасные части общие для модернизированных котлов: «NEVALUX-7023», «NEVALUX-8023» и «NEVALUX-8029».....	30
2.2.	Запасные части для модернизированных котлов: «NEVALUX-8023» и «NEVALUX-8029» на основе трехходового клапана с приводом от электродвигателя.....	31
2.3.	Взрывные схемы для котлов «NEVALUX-8023» и «NEVALUX-8029».....	34
Приложение 1 Изображение составных частей гидроблока для котлов «NEVALUX-8023», «NEVALUX-8029».....		40
Приложение 2 Изображение составных частей гидроблока для модернизированных котлов «NEVALUX-8023», «NEVALUX-8029».....		41

**1. Запасные части для котлов: «NEVALUX-7023», «NEVALUX-8023», «NEVALUX-8029», изготовленных до 1 июля 2007г.**










Внешним отличительным признаком котлов старого образца является ярлык с красной окантовкой на упаковке (2 шт.) и этикетка на нижней панели котла.





**1.1. Запасные части общие для котлов: «NEVALUX-7023», «NEVALUX-8023», «NEVALUX-8029»**

№ п/п	Внешний вид	Наименование (краткая характеристика)	№ позиции во взрывной схеме
1		Бак расширительный, бл.	6
2		Корпус платы контрольной	8
3		Свеча розжига / свеча ионизации	14
4		Регулятор подачи газа SIT 845 SIGMA	18
5		Вентилятор вытяжной 32W (кроме модели 8029)	29





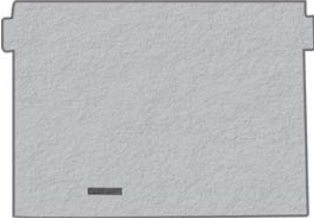
№ п/п	Внешний вид	Наименование (краткая характеристика)	№ позиции во взрывной схеме
6		Прессостат	30
7		Трубка прессостата силиконовая	31
8		Облицовка	48
9		Крышка лицевая декоративная	49
10		Панель управления с кнопками	51-54
11		Крышка дисплея	55
12		Крышка панели управления	56
13		Плата панели управления, разъем подключения имеет 14 контактов	60
14		Накладка на плату передней панели защитная	61


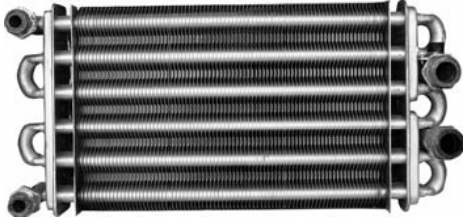





№ п/п	Внешний вид	Наименование (краткая характеристика)	№ позиции во взрывной схеме
15		Плита теплоизоляции камеры сгорания (боковая)	44
16		Швеллер левый	1
17		Швеллер правый	5
18		Манометр IMIT код 066226 (0-4 Bar)	57
19		Насос циркуляционный NFSL-12/4; 12/5	67 (68)
20		Насос циркуляционный HUL 15/5	67 (68)
21		Скоба крепления трубки насоса HUL	
22		Пластина крепления насоса (HUL) к гидроблоку	69

№ п/п	Внешний вид	Наименование (краткая характеристика)	№ позиции во взрывной схеме
23		Пластина крепления насоса NFSL-12/4; 15/5 к гидроблоку	69
24		Датчик температуры (для контура отопления и ГВС) TRP 100	87 (74)
25		Кран подпитки	96
26		Труба подвода газа	17
27		Шлейф соединения платы контроллера с платой панели управления на 14 контактов	
28		Кабель питания и подключения насоса NFSL-12/4 (HUL 15/5)	
29		Кабель вентилятора и прессостата	
30		Система розжига	
31		Кабель для подключения комнатного термостата	









№ п/п	Внешний вид	Наименование (краткая характеристика)	№ позиции во взрывной схеме
32		Провод датчика ионизации	
33		Кольцо уплотнительное OR123 2.6x17.86 (для присоединения насоса к коллектору входному)	68 (67)
34		Кольцо резиновое уплотнительное 2,5x21x26 штуцера венгури	98
35		Прокладка манометра (11x6x2)	73 (83)
36		Прокладка для присоединения трубы расширительного бака (2x10x14,5)	63
37		Прокладка G1/2" для присоединения сбросной трубы (18x10x2)	64
38		Прокладка G3/4" для присоединения основного теплообменника и трубы подвода газа (24x18x2)	16
39		Прокладка медная датчика температуры	86






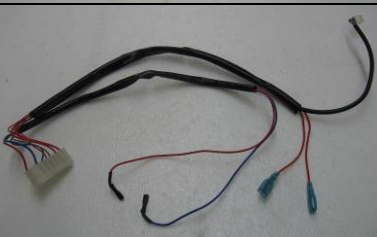
## 1.2. Запасные части для котла «NEVALUX-7023»

№ п/п	Внешний вид	Наименование (краткая характеристика)	№ позиции во взрывной схеме
1		Плата контроллера GLGT 1-1	10
2		Горелка в сборе; 12 секций; $d_{\text{сопла}}=1,3\text{мм}$	13
3		Сопло $d_{\text{сопла}}=1,3\text{мм}$ ; шаг резьбы $0,75\text{мм}$	
4		Сопло с крупной резьбой $d_{\text{сопла}}=1,3\text{мм}$ ; шаг резьбы $1,0\text{мм}$	
5		Сопло для сжиженного газа $d_{\text{сопла}}=0,76\text{мм}$ ; шаг резьбы $0,75\text{мм}$	
6		Сопло для сжиженного газа с крупной резьбой $d_{\text{сопла}}=0,76\text{мм}$ ; шаг резьбы $1,0\text{мм}$	
7		Кожух газоотводящий в сборе; ширина 270мм	28
8		Плита теплоизоляции камеры сгорания (передняя); ширина 270мм	33

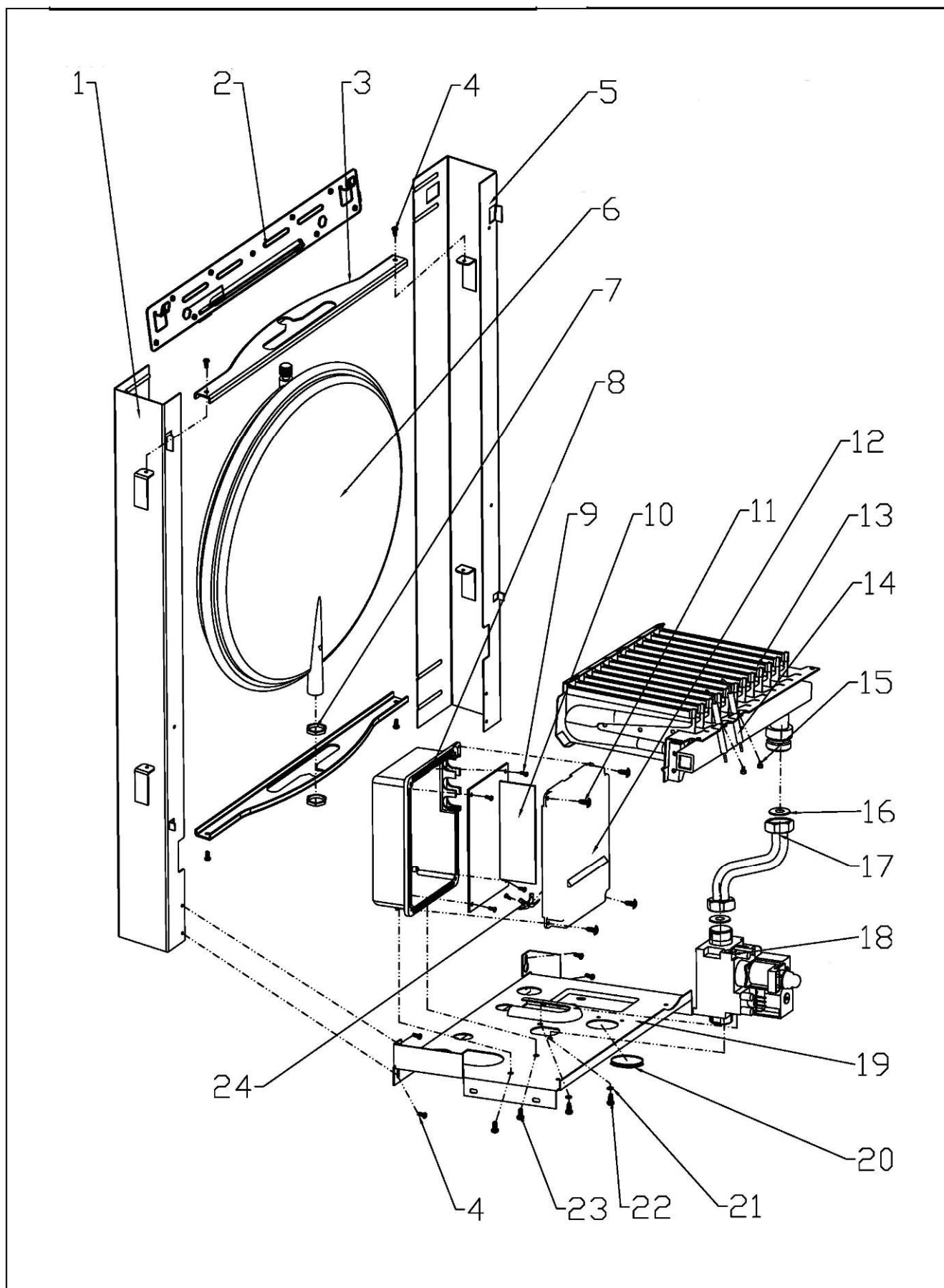
№ п/п	Внешний вид	Наименование (краткая характеристика)	№ позиции во взрывной схеме
9		Плита теплоизоляции камеры сгорания (задняя); ширина 270мм	46
10		Теплообменник коаксиальный	85
11		Коллектор отопления выходной	74
12		Прессостат контура отопления Е-05-16	76
13		Коллектор входной в сборе 7023	77
14		Датчик протока ГВС	97
15		Клапан предохранительный G1/2" (7023) (3 bar)	78

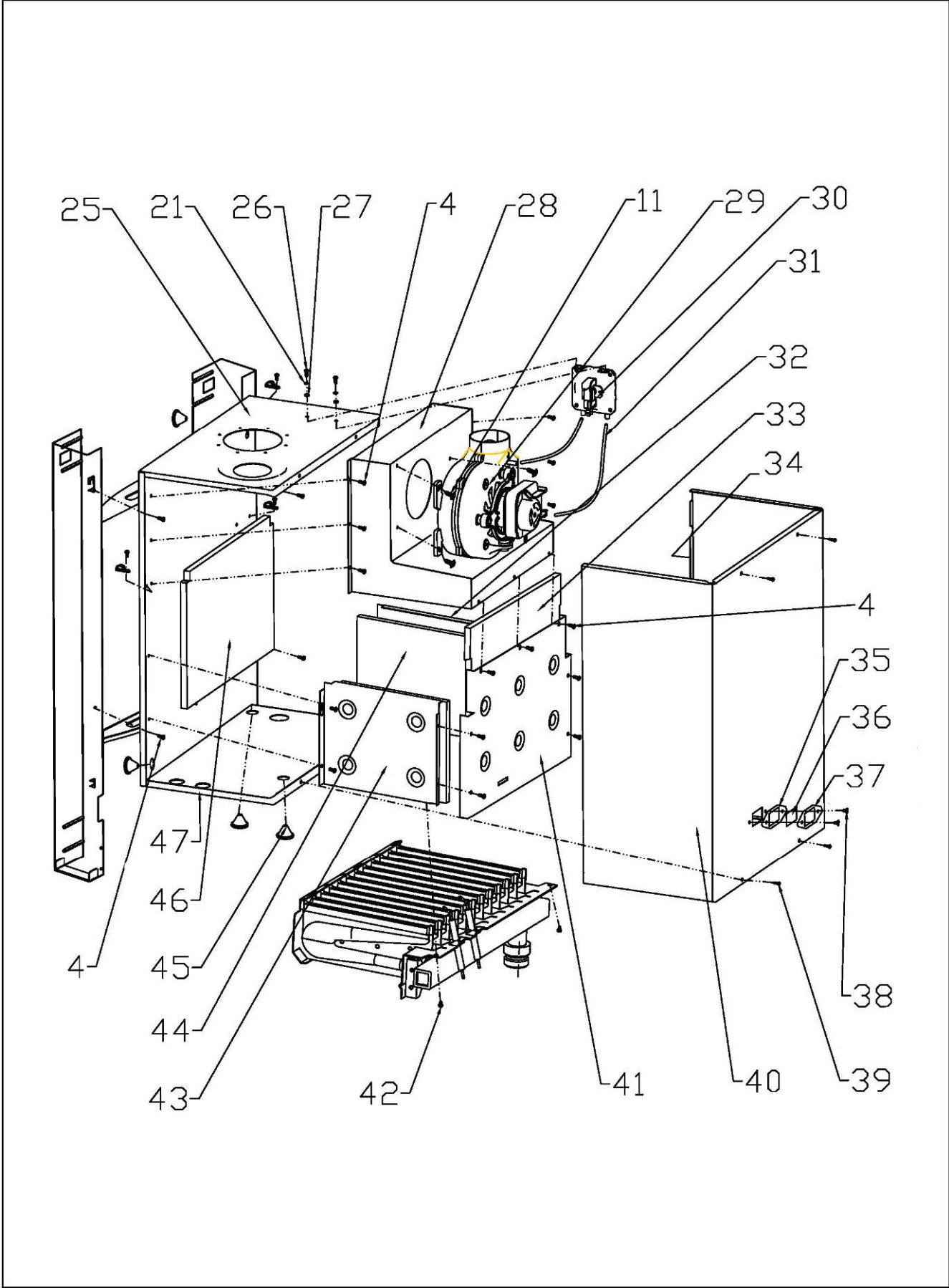


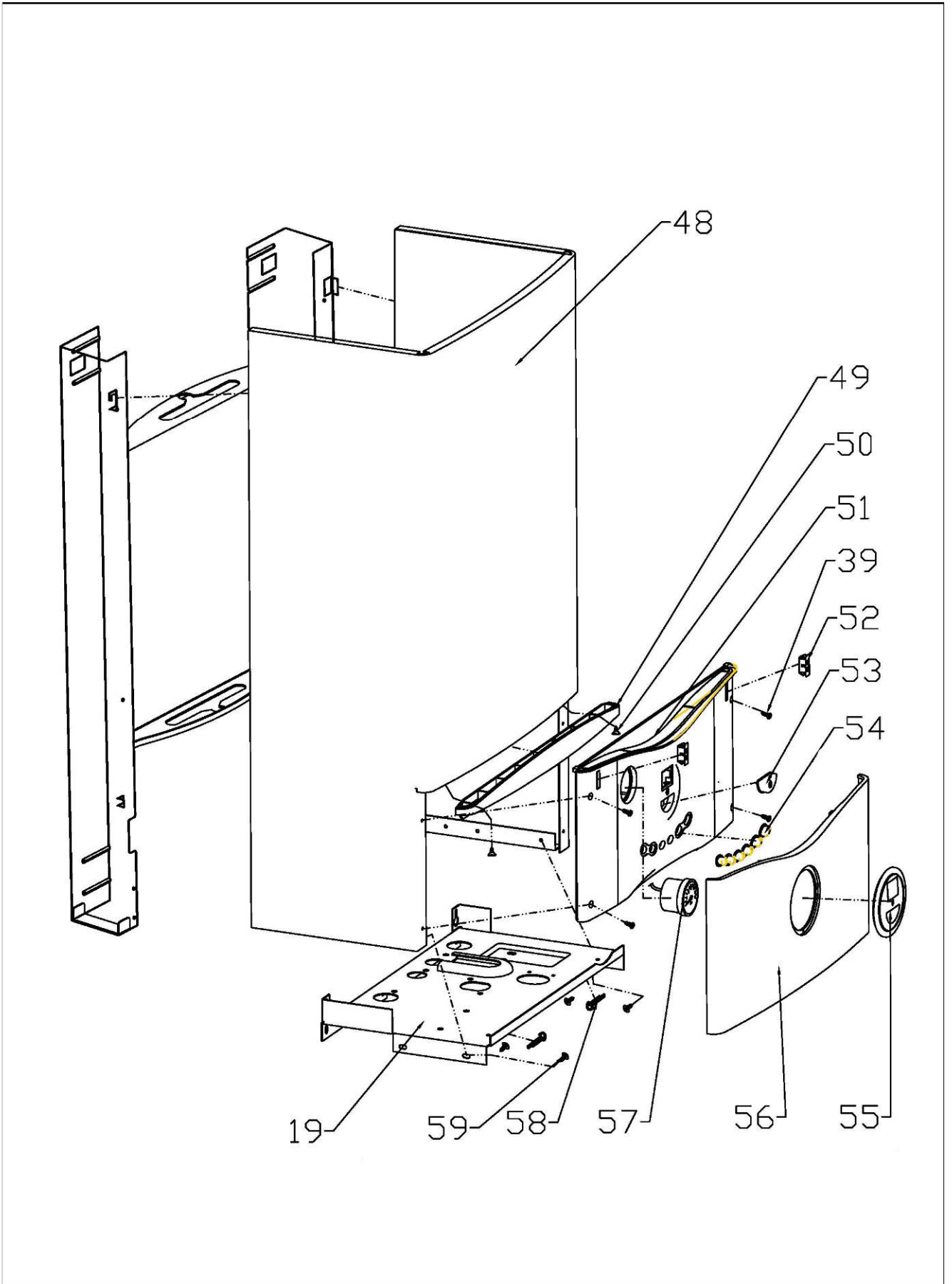
№ п/п	Внешний вид	Наименование (краткая характеристика)	№ позиции во взрывной схеме
16		Клапан байпаса 7023	95
17		Штуцер вентури	94
18		Термореле контура ГВС 80 <sup>0</sup> С (датчик перегрева); KSD 201 или KSD301	84
19		Термореле контура отопления 90 <sup>0</sup> С (датчик перегрева); KSD 201 или KSD301	98
20		Труба входа ГВС №1	80
21		Труба входа ГВС №2	82
22		Труба выхода ГВС №1	83
23		Труба выхода ГВС №2	79
24		Труба входа контура отопления №1	91

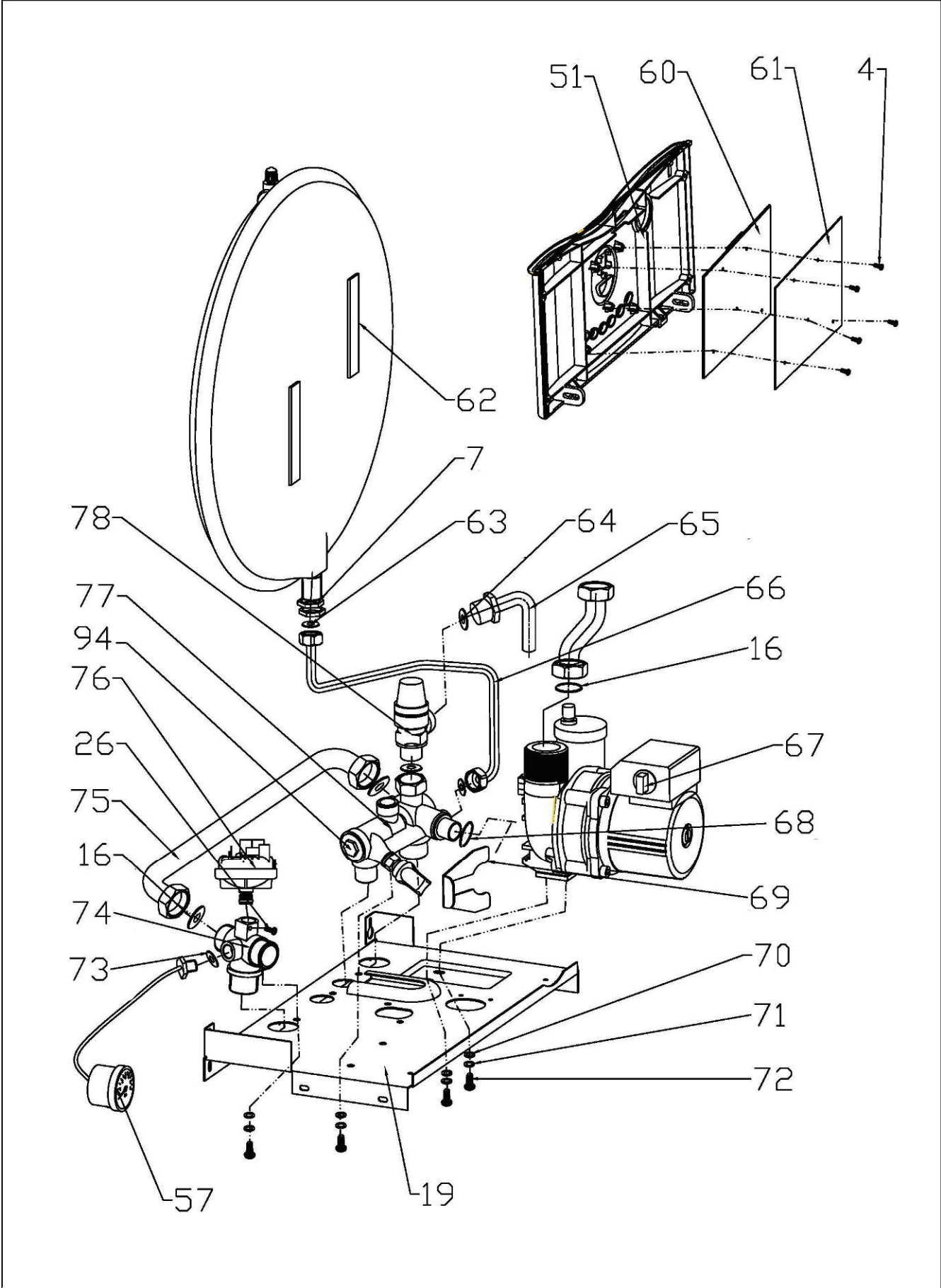
№ п/п	Внешний вид	Наименование (краткая характеристика)	№ позиции во взрывной схеме
25		Труба входа контура отопления №2 (7023)	88
26		Труба выхода контура отопления №1 (7023)	89
27		Труба выхода контура отопления №2	92
28		Кабель датчиков перегрева и питания газового клапана	
29		Кабель датчиков температуры	
30		Кабель катушки модулятора газового клапана (прессостат отопления, датчик протока)	

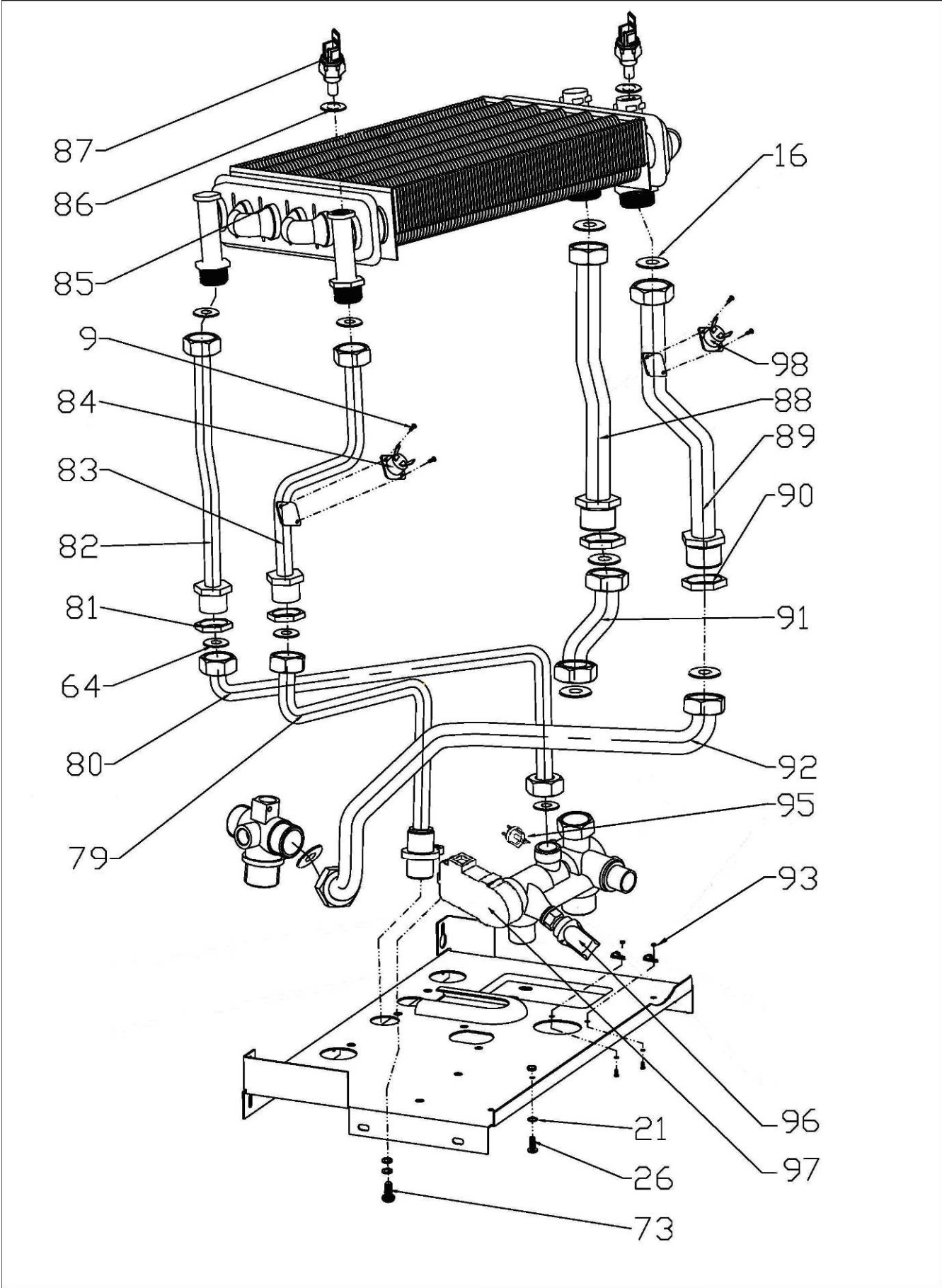
### 1.3. Взрывные схемы для котла «NEVALUX-7023»



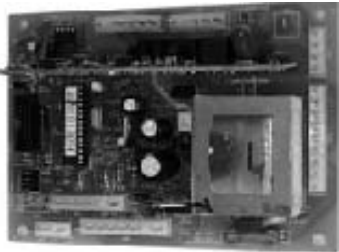


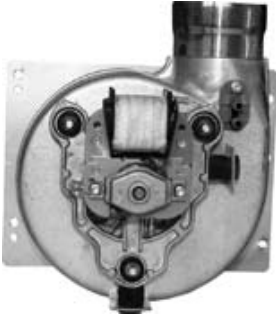
















#### 1.4. Запасные части для котлов: «NEVALUX-8023» и «NEVALUX-8029»










№ п/п	Внешний вид	Наименование (краткая характеристика)	№ позиции во взрывной схеме
1		Плата контроллера GLGP1-1	10
2		Горелка в сборе (8023), 13 секций $d_{\text{сопла}}=1,25\text{мм}$	13
3		Горелка в сборе (8029) *, 13 секций $d_{\text{сопла}}=1,34\text{мм}$	13
4		Сопло (8023) $d_{\text{сопла}}=1,25\text{мм}$ ; шаг резьбы 0,75мм	
5		Сопло с крупной резьбой (8023) $d_{\text{сопла}}=1,25\text{мм}$ ; шаг резьбы 1,0мм	
6		Сопло для сжиженного газа (8023) $d_{\text{сопла}}=0,75\text{мм}$ ; шаг резьбы 0,75мм	
7		Сопло для сжиженного газа с крупной резьбой (8023) $d_{\text{сопла}}=0,75\text{мм}$ ; шаг резьбы 1,0мм	
8		Сопло (8029) $d_{\text{сопла}}=1,34\text{мм}$ ; шаг резьбы 0,75мм	
9		Сопло с крупной резьбой (8029) $d_{\text{сопла}}=1,34\text{мм}$ ; шаг резьбы 1,0мм	
10		Сопло для сжиженного газа (8029) $d_{\text{сопла}}=0,78\text{мм}$ ; шаг резьбы 0,75мм	
11		Сопло для сжиженного газа с крупной резьбой (8029) $d_{\text{сопла}}=0,78\text{мм}$ ; шаг резьбы 1,0мм	
12			
13		Кожух газоотводящий в сборе; ширина 290мм	28







\* Горелки котлов «NEVALUX 8023» и «NEVALUX 8029» идентичны за исключением сопел.



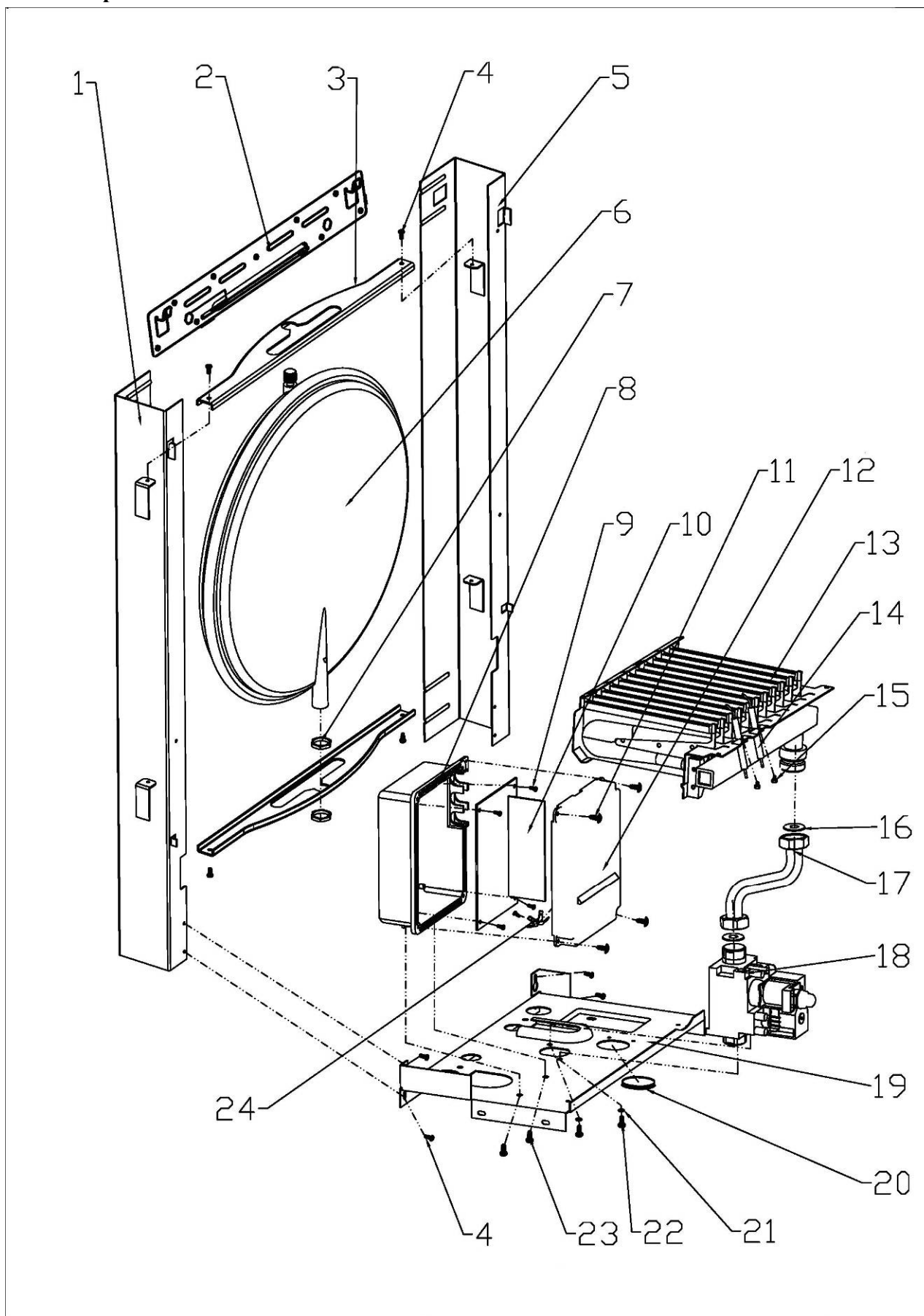
№ п/п	Внешний вид	Наименование (краткая характеристика)	№ позиции во взрывной схеме
14		Плита теплоизоляции камеры сгорания (передняя); ширина 290мм	33
15		Плита теплоизоляции камеры сгорания (задняя); ширина 290мм	46
16		Теплообменник главный	79
17		Теплообменник ГВС (8023); 10 пластин	87
18		Теплообменник ГВС (8029); 12 пластин; допускается устанавливать на котел 8023	87
19		Термореле 95 <sup>0</sup> С (датчик перегрева); KSD 201 или KSD 301	78
20		Труба выхода контура отопления №1	80

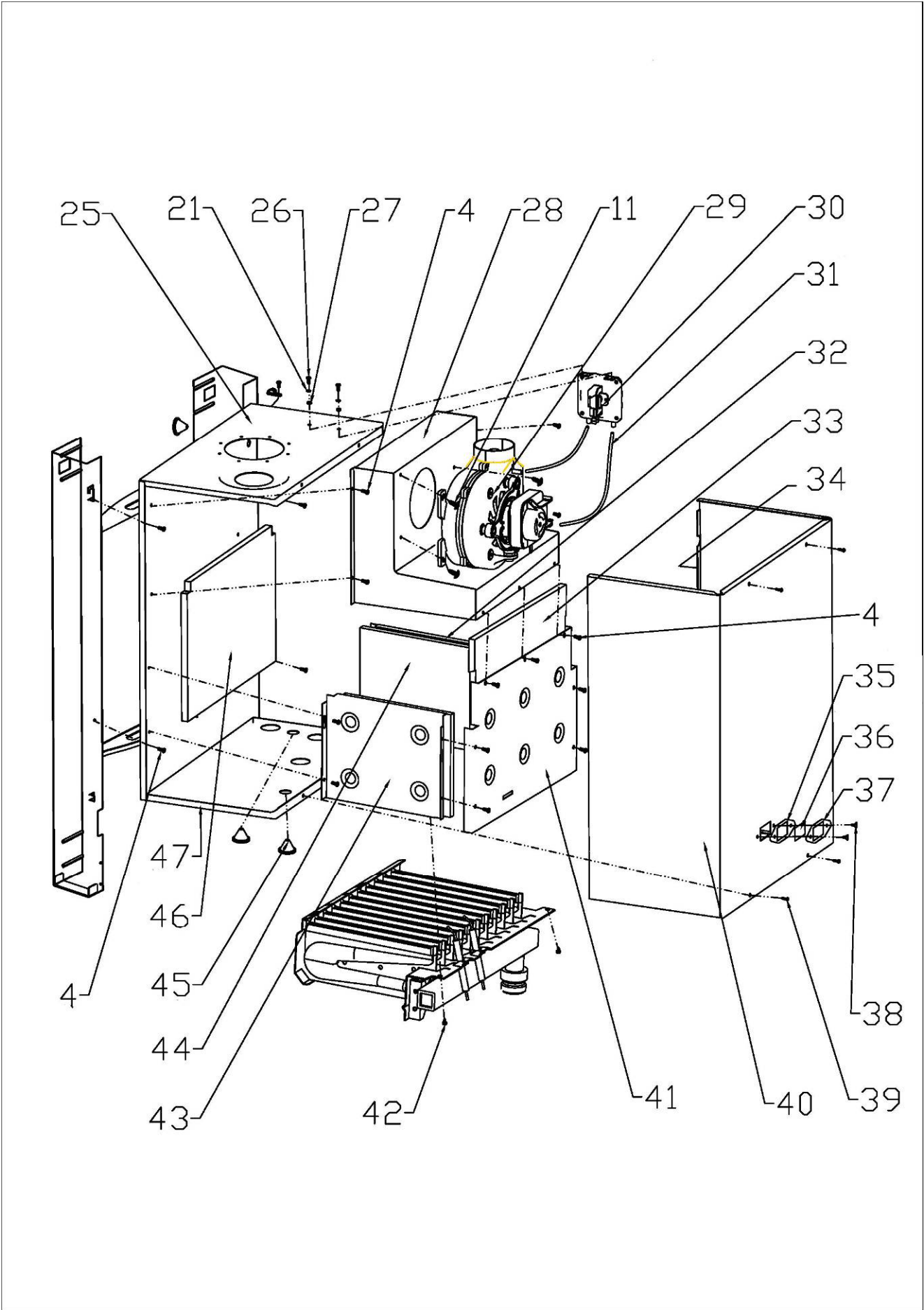
№ п/п	Внешний вид	Наименование (краткая характеристика)	№ позиции во взрывной схеме
21		Труба входа контура отопления №2	81
22		Гидроблок в сборе	73
23		Коллектор входной в сборе	85
24		Трехходовой клапан с гидроприводом	86
25		Дренажный кран	72
26		Клапан байпаса (трехходовой клапан с гидроприводом )	92
27		Предохранительный клапан G1/2" под кольцо (3 bar)	77

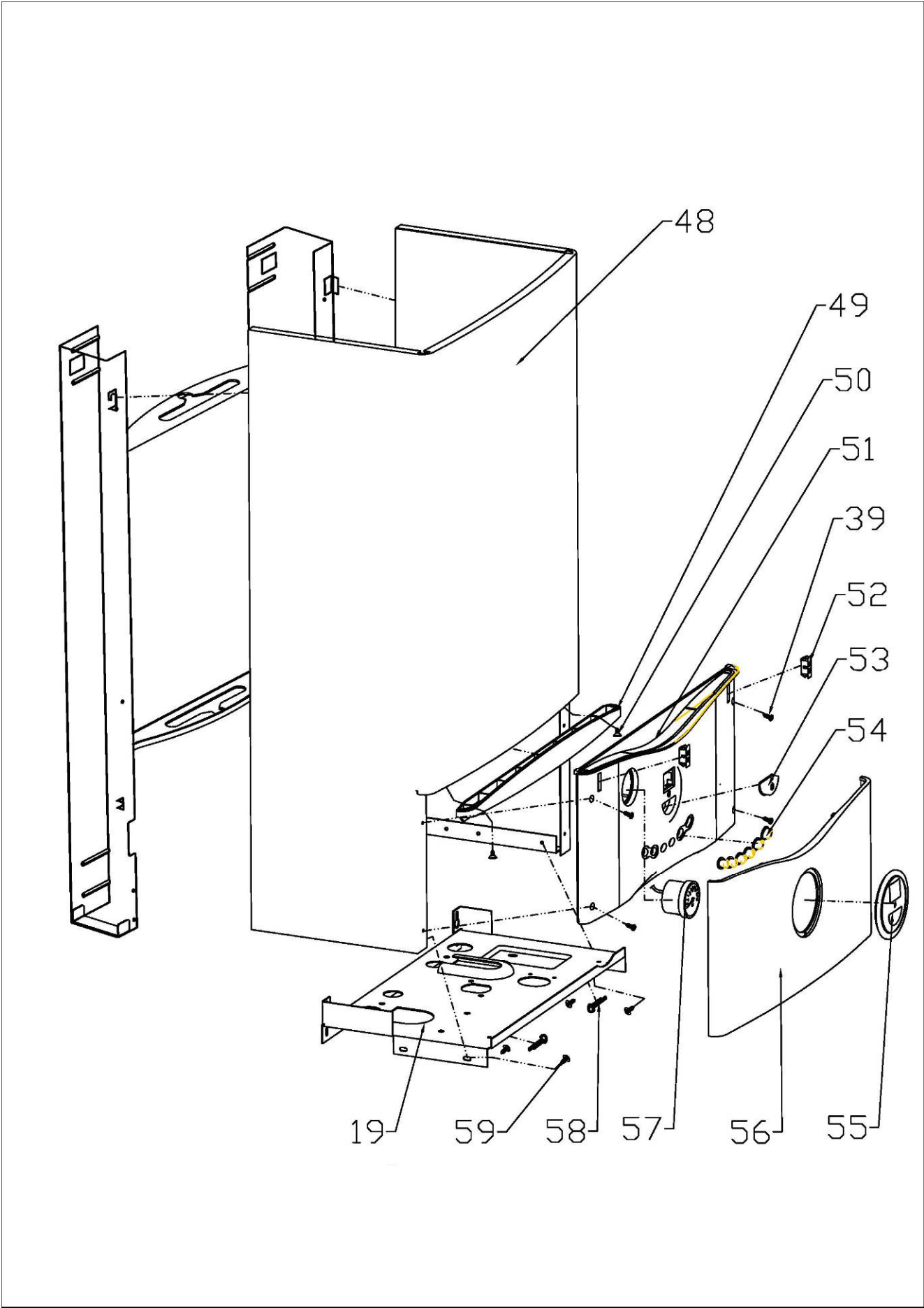
№ п/п	Внешний вид	Наименование (краткая характеристика)	№ позиции во взрывной схеме
28		Штуцер вентури (трехходовой клапан с гидроприводом )	91
29		Втулка гидроблока уплотнительная левая	93
30		Втулка гидроблока уплотнительная прав/центр	94
31		Шток отопления трехходового клапана (общая длина 54 мм)	95
32		Шток ГВС трехходового клапана	97
33		Диафрагма большая	99
34		Диафрагма малая	100
35		Тарелка большой диафрагмы	101
36		Тарелка малой диафрагмы	102

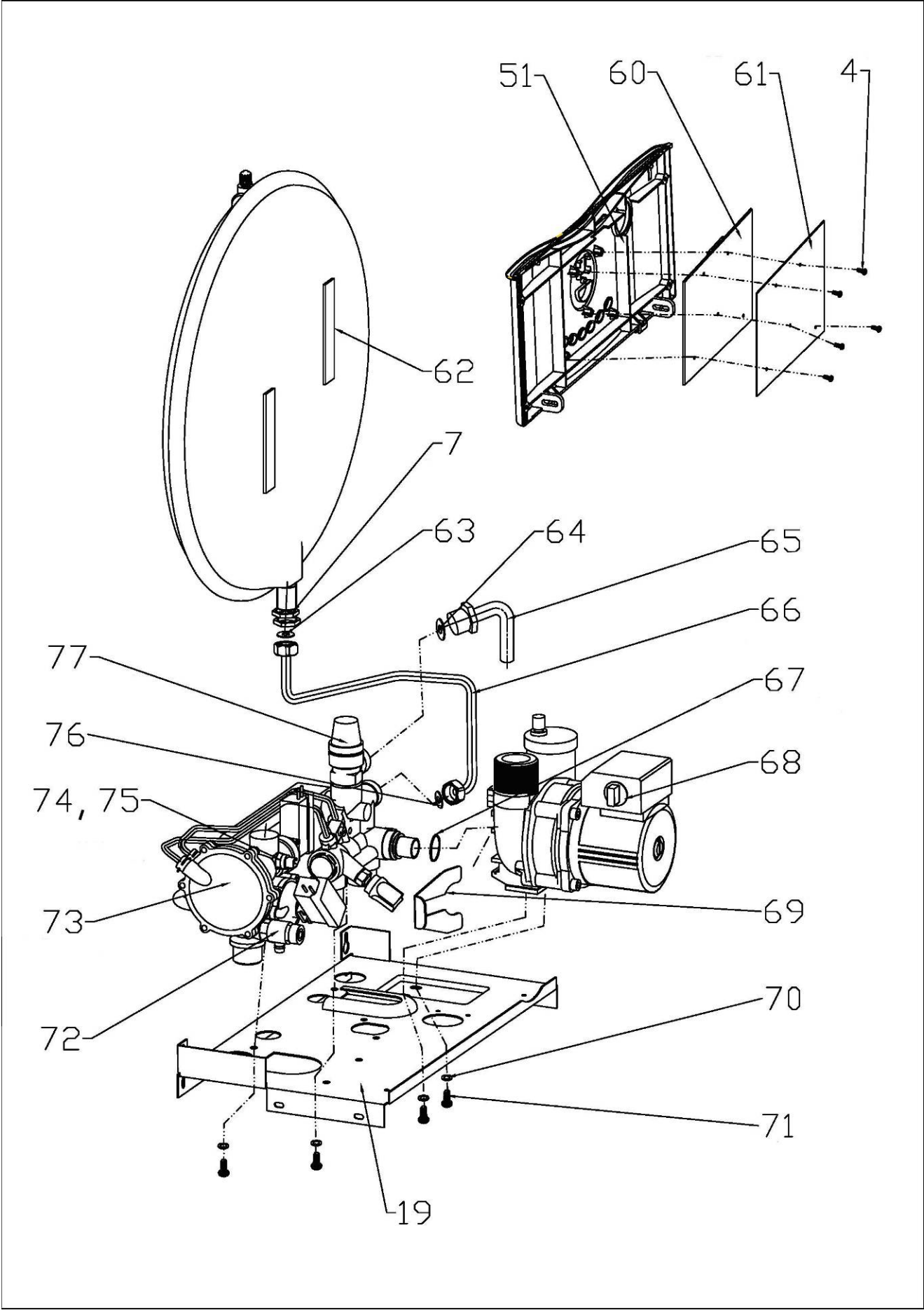
№ п/п	Внешний вид	Наименование (краткая характеристика)	№ позиции во взрывной схеме
37		Датчик протока (устанавливается на шток датчика протока ГВС и на шток датчика протока отопления)	88
38		Кабель датчика перегрева и питания газового клапана	
39		Кабель датчиков температуры	
40		Кабель катушки модулятора газового клапана и датчиков протока (датчики в комплект не входят)	
41		Скоба для трубы передачи давления	89
42		Скоба крепления датчика протока	90
43		Скоба крепления трубы байпаса	
44		Кольцо уплотнительное R4 1.9x4.9x8.7 (для штока гидропривода; для трубок перепада давления)	103
45		Кольцо уплотнительное 1.78x12.42x15.98 (для присоединения трубы байпаса к гидроблоку)	
46		Кольцо резиновое уплотнительное штоков отопления и ГВС 2,5x15x20	104
47		Кольцо OR400x17 Dia (для присоединения теплообменника ГВС)	
48		Кольцо резиновое уплотнительное 2.5x24x29 втулок гидроблока левой и правой; клапана байпаса	105

1.5. Взрывные схемы для котлов «NEVALUX-8023» и «NEVALUX-8029»

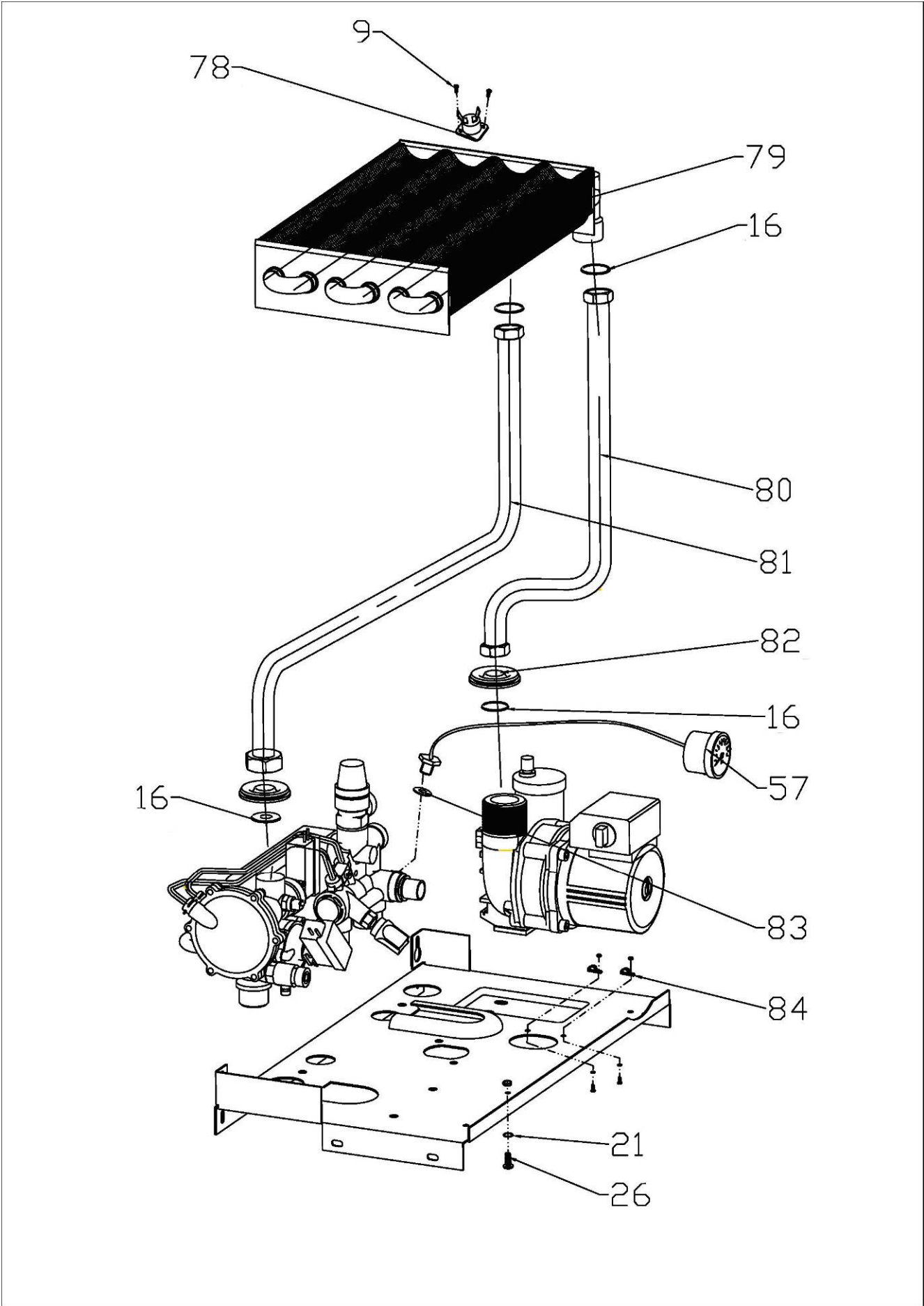




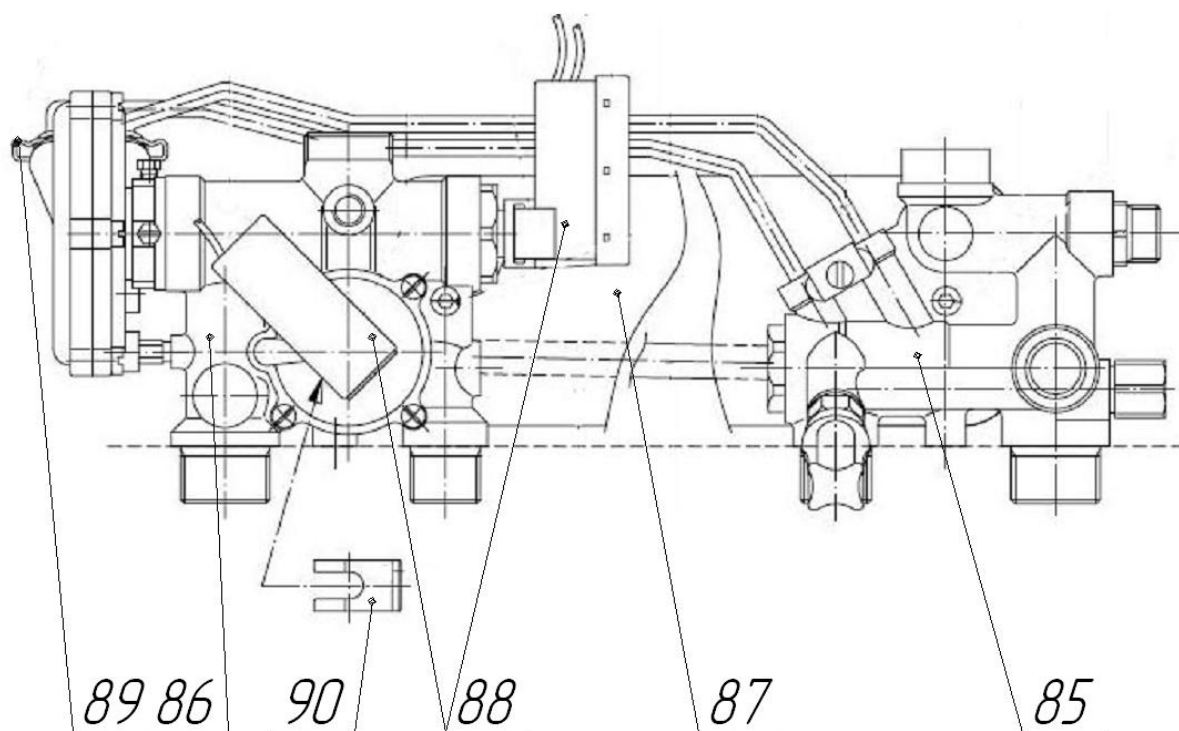




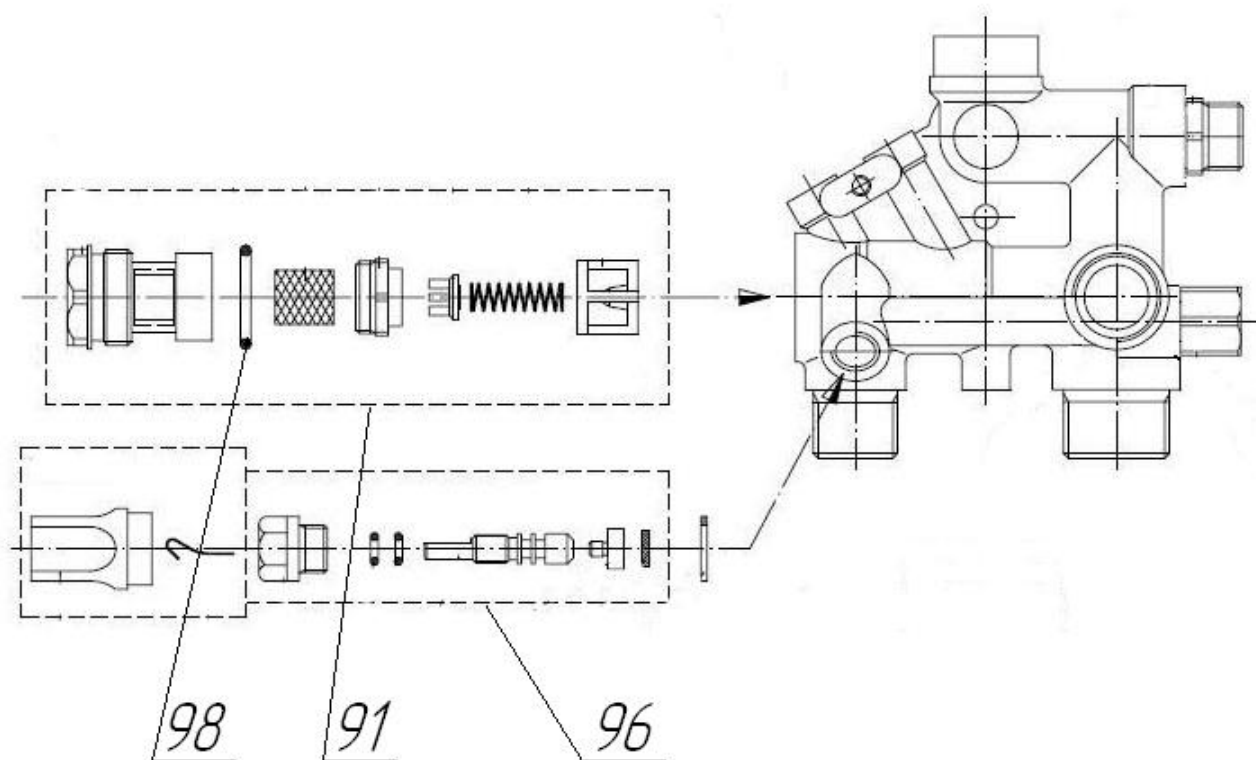




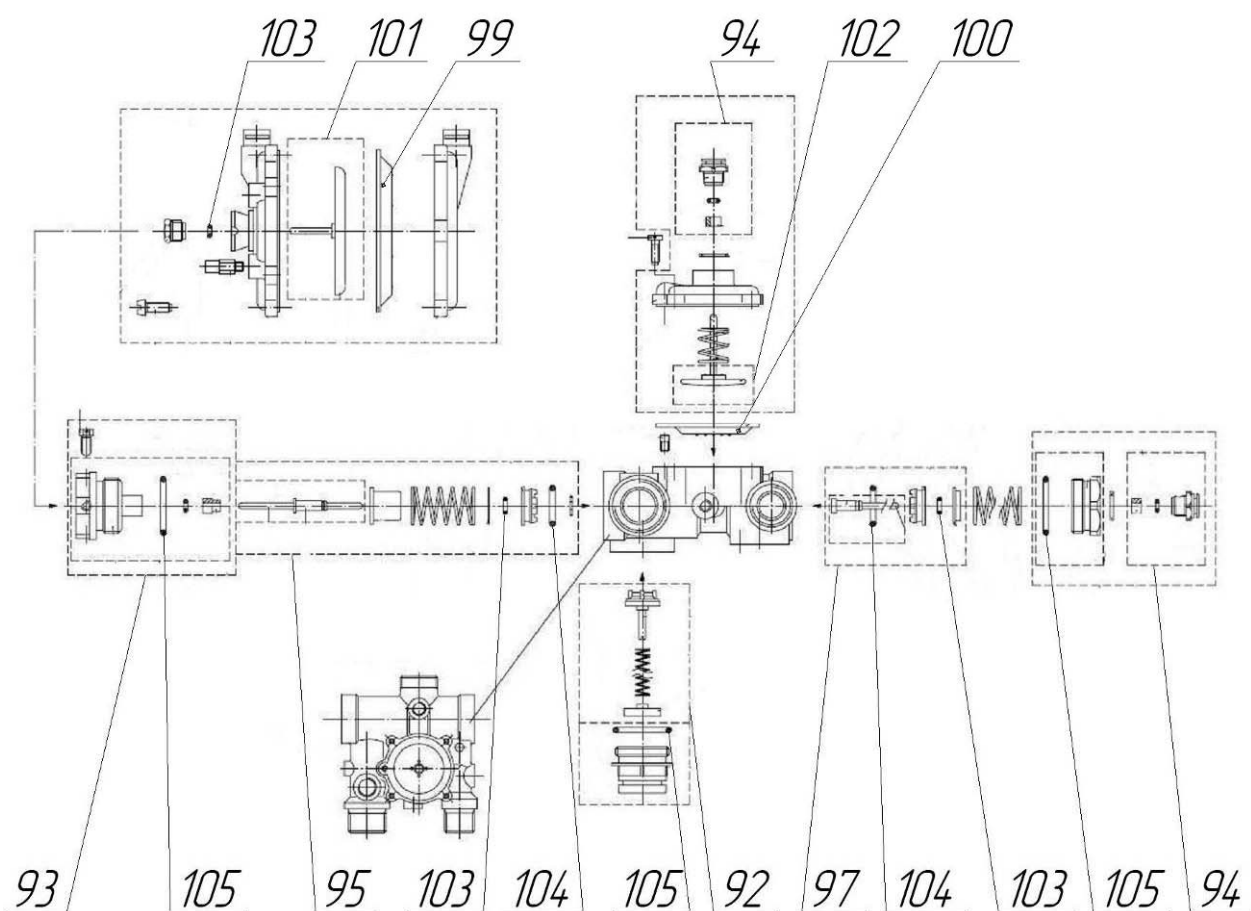
## Гидрогруппа в сборе (поз. 73)



## Коллектор входной (поз. 85)



## Трехходовой клапан с гидроприводом (поз. 86)



**2. Запасные части для модернизированных котлов: «NEVALUX-7023», «NEVALUX-8023», «NEVALUX- 8029», изготовленных после 1 июля 2007г.**

Внешним отличительным признаком модернизированных котлов является ярлык с зеленой окантовкой на упаковке (2 шт.) и этикетка на нижней панели котла.






**2.1. Запасные части общие для модернизированных котлов: «NEVALUX-7023», «NEVALUX-8023» и «NEVALUX-8029»**








Запчасти общие модернизированных котлов отличаются от запчастей для котлов старого образца платой контроллера, платой панели управления и шлейфом соединения платы контроллера с платой панели управления. Остальные общие запчасти см. п. 1.1..

№ п/п	Внешний вид	Наименование (краткая характеристика)	№ позиции во взрывной схеме
1		<p><b>Плата контроллера DKII_01-1</b>                      Для котла 7023 джампер S3 установить в положение 2-3; для котла 8023 (8029) в положение 1-2</p>	10
2		<p><b>Плата панели управления модернизированная, разъем подключения имеет 4 контакта</b></p>	63
3		<p><b>Шлейф модернизированный соединения платы контроллера с платой панели управления</b></p>	

**2.2. Запасные части для модернизированных котлов: «NEVALUX- 8023» и «NEVALUX- 8029» на основе трехходового клапана с приводом от электродвигателя**

Котел «NEVALUX-8023» («NEVALUX-8029») модернизированный отличается от котла старого образца гидроблоком, трубой входа контура отопления №2 и запчастями, указанными в п. 2.1. Остальные запчасти см. п. 1.4..

№ п/п	Внешний вид	Наименование (краткая характеристика)	№ позиции во взрывной схеме
1		Труба выхода контура отопления №2 модернизированная	85
2		Коллектор входной в сборе модернизированный	79
3		Трехходовой клапан модернизированный	78
4		Электродвигатель трехходового клапана	92
5		Клапан байпаса модернизированный	94

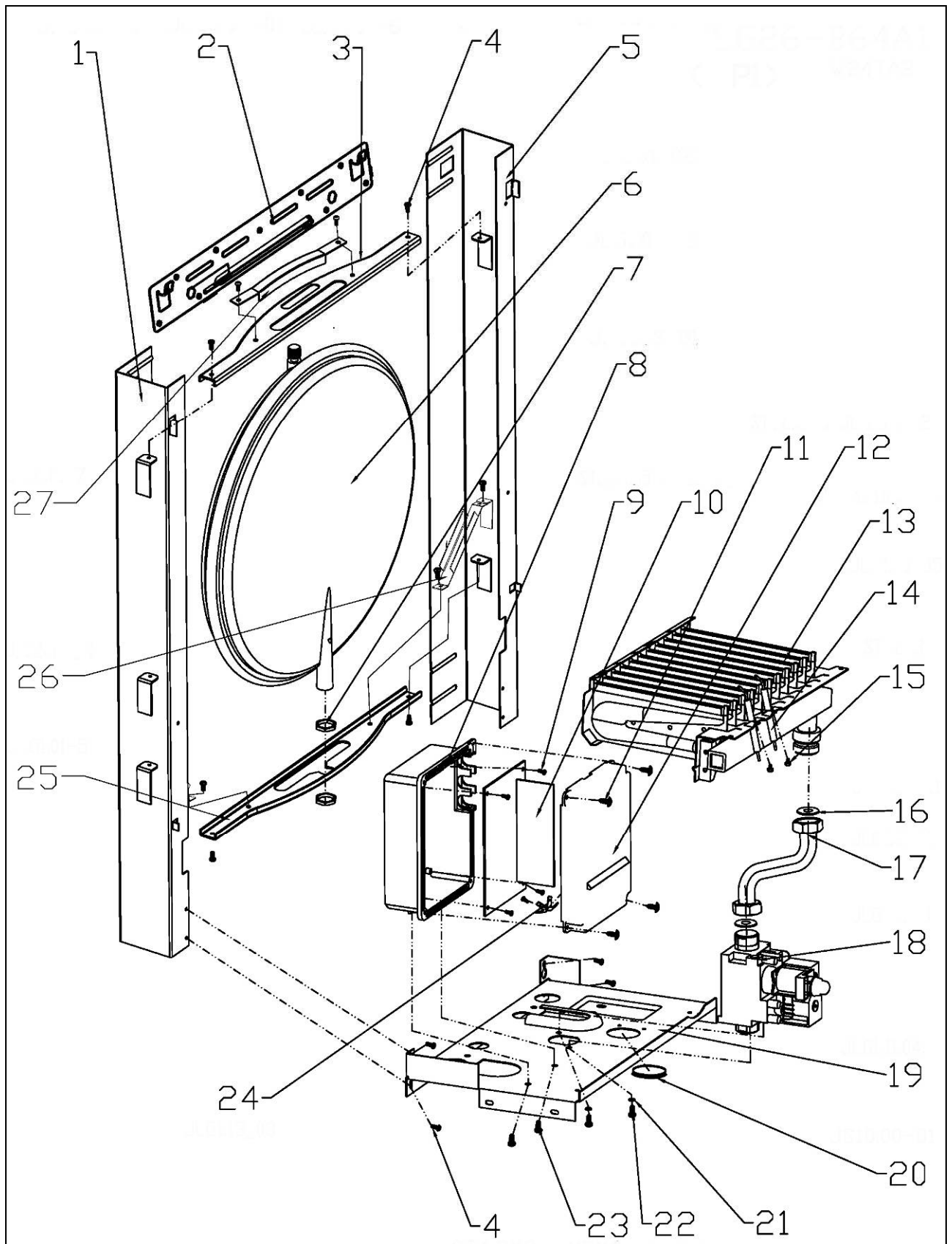
№ п/п	Внешний вид	Наименование (краткая характеристика)	№ позиции во взрывной схеме
6		Втулка трехходового клапана уплотнительная	93
7		Шток ГВС трехходового клапана (общая длина 61 мм)	95
8		Шток отопления трехходового клапана	96
49		Предохранительный клапан G1/2" под кольцо (3 bar)*	81
50		Втулка гидроблока уплотнительная прав/центр*	100
51		Диафрагма малая*	98
52		Тарелка малой диафрагмы *	99

\* См. п. 1.4

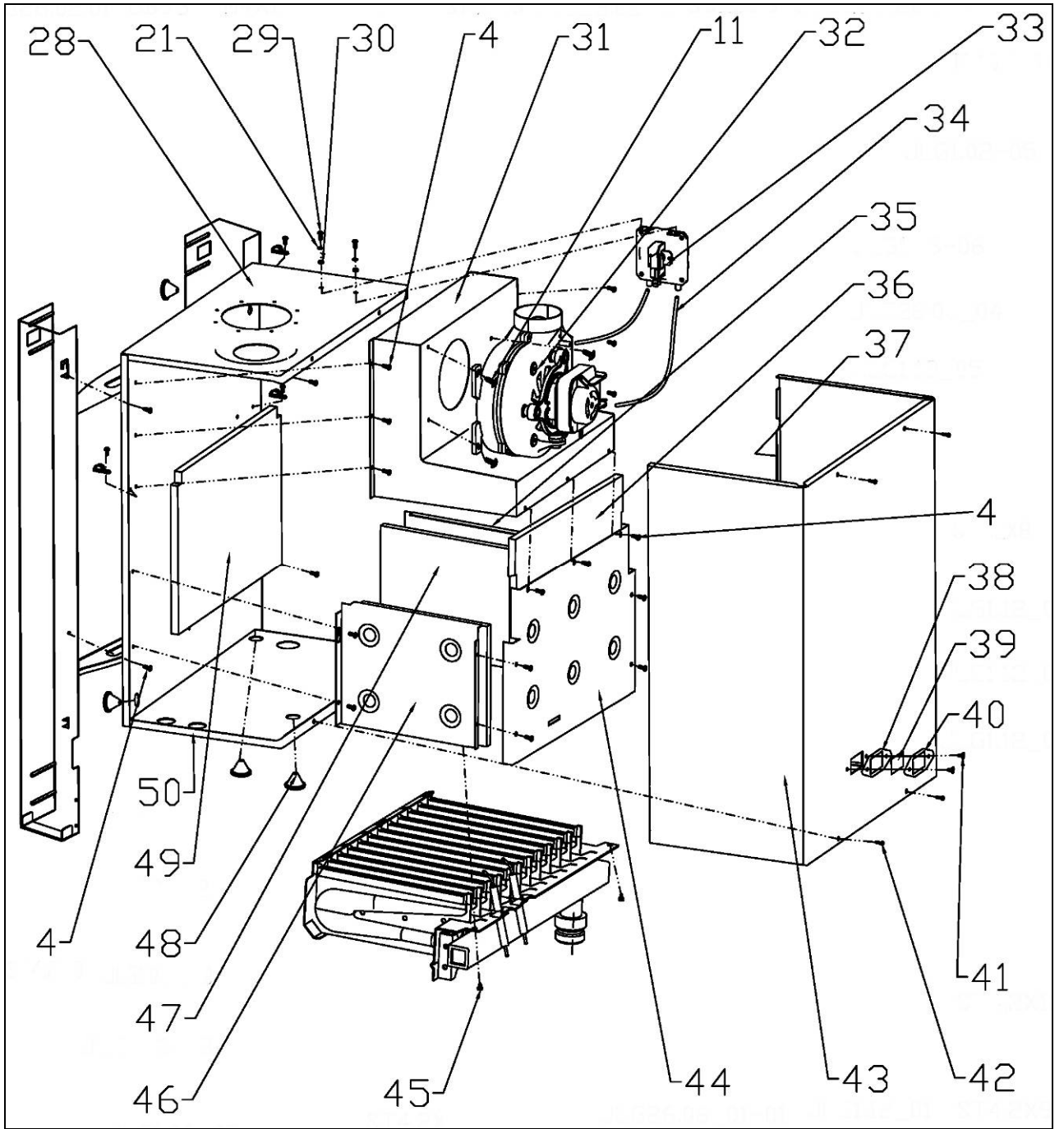
№ п/п	Внешний вид	Наименование (краткая характеристика)	№ позиции во взрывной схеме
53		Штуцер вентури **	97
9		Скоба крепления электродвигателя трехходового клапана	102
10		Кольцо резиновое уплотнительное 2.5x24x29 втулок гидроблока левой и правой; клапана байпаса*	104
		Кольцо резиновое уплотнительное 2.5x27x32 штуцера поджимающего шток отопления	105
11		Кабель сервомотора привода трехходового клапана	

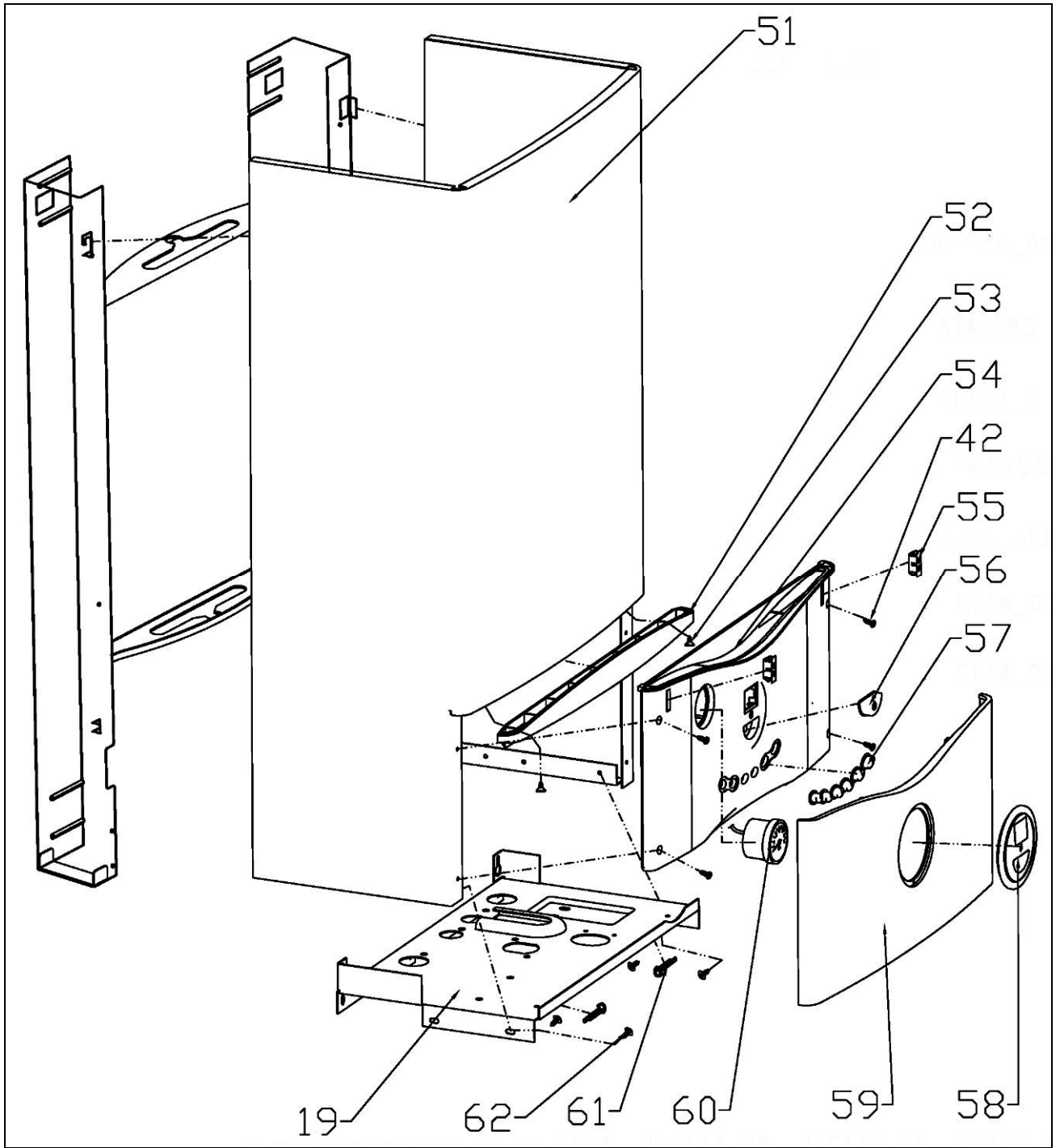
\*\* См. п. 1.2

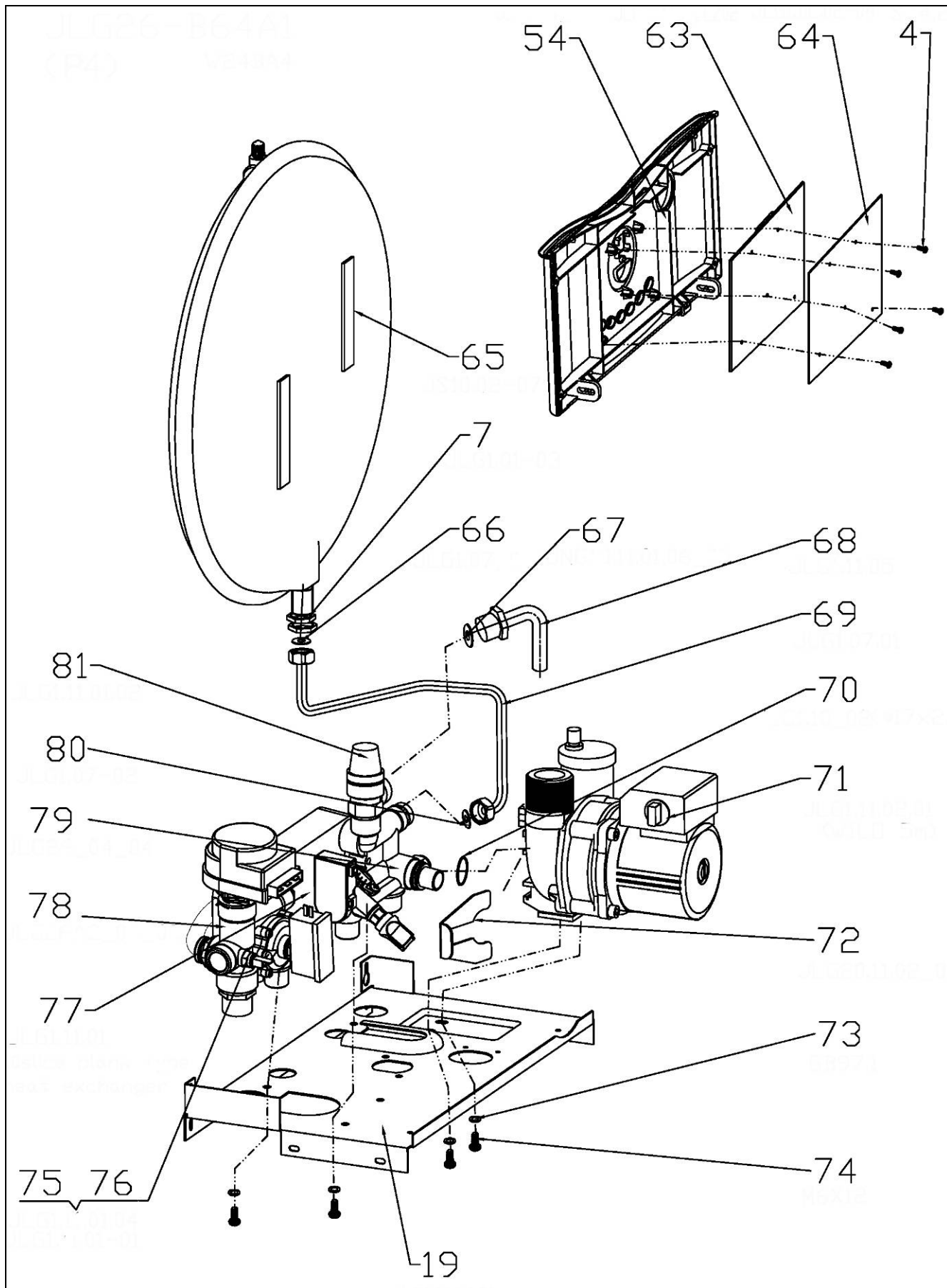
### 2.3. Взрывные схемы для котлов «NEVALUX-8023» и «NEVALUX-8029»

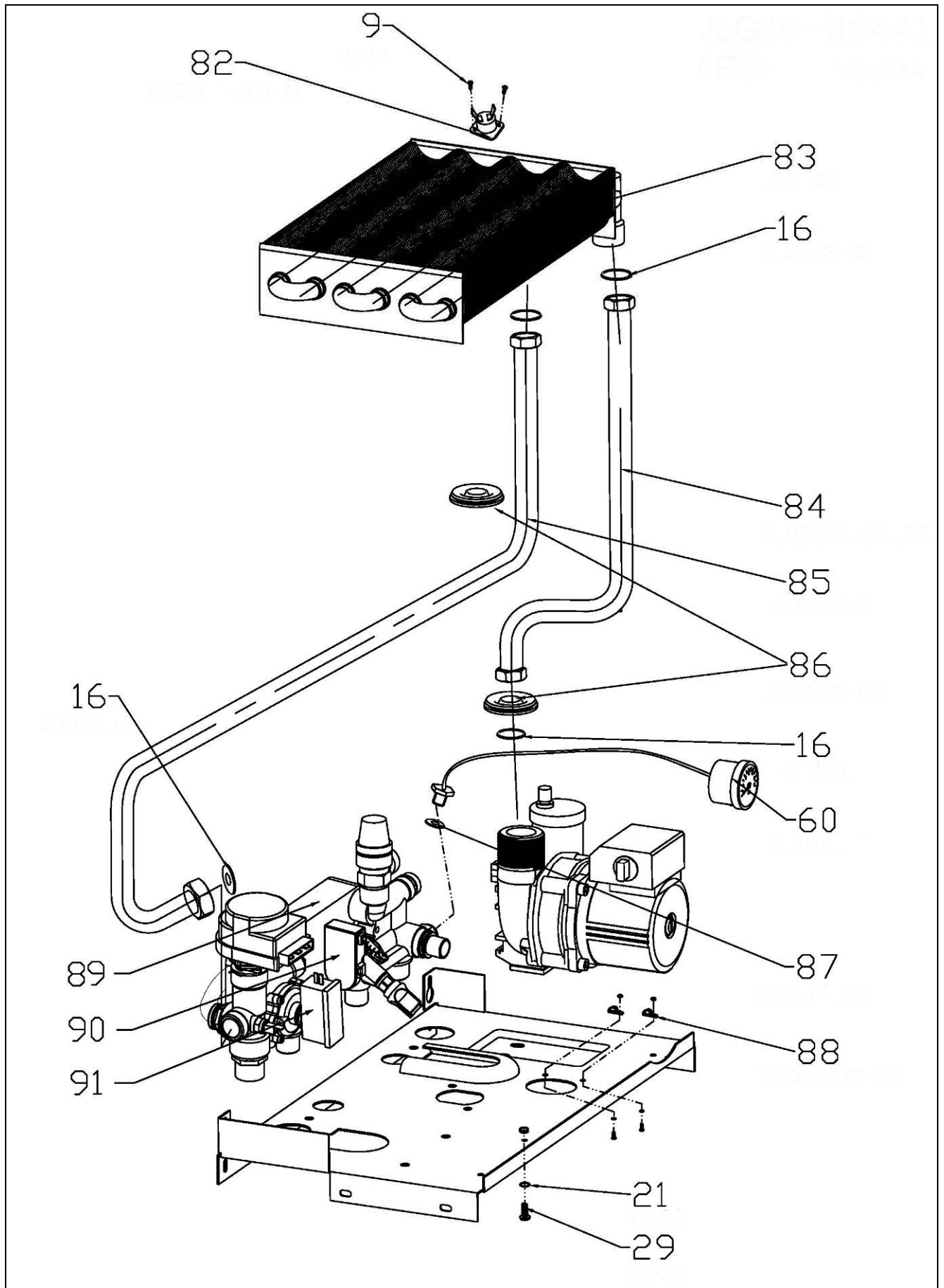


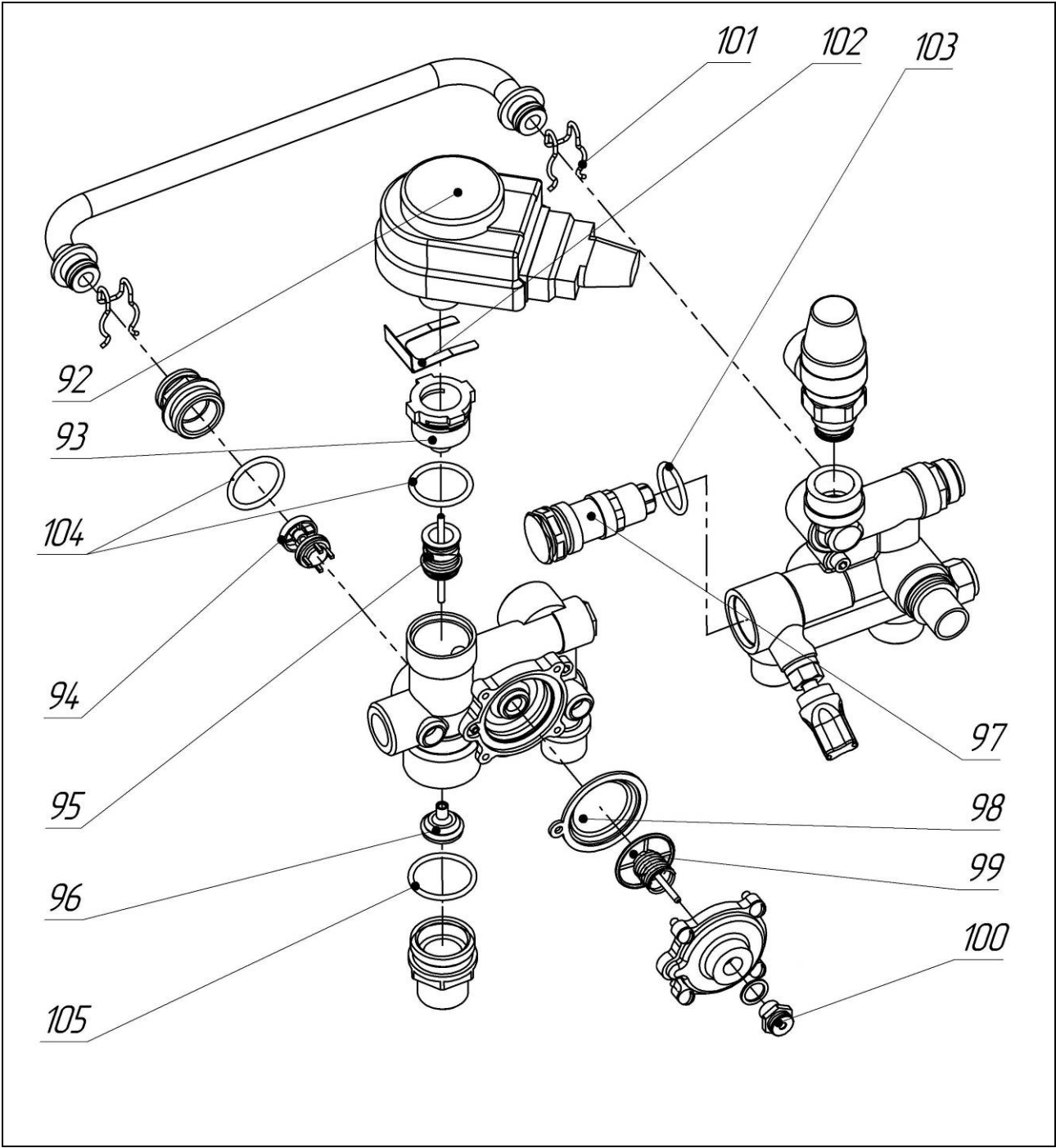




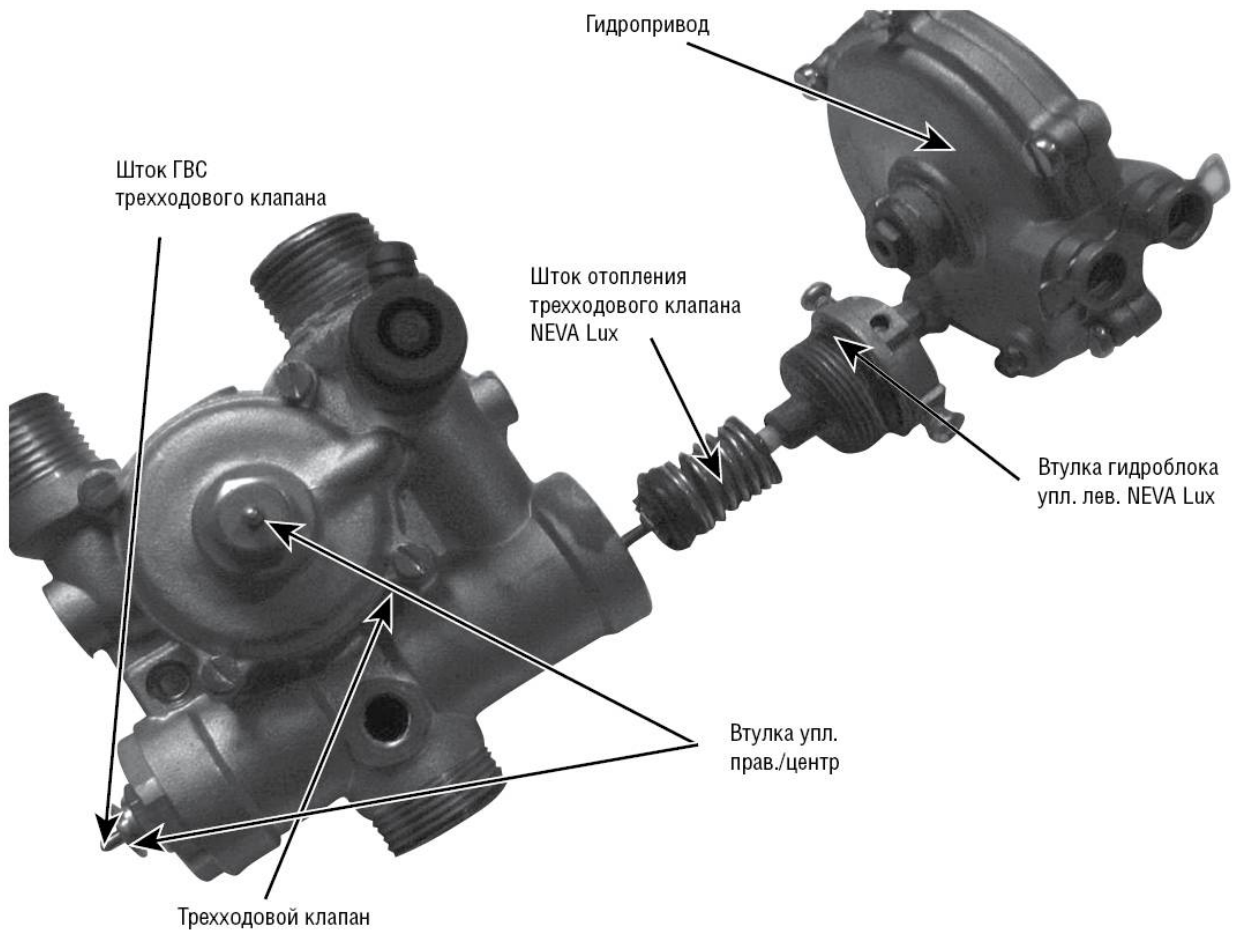
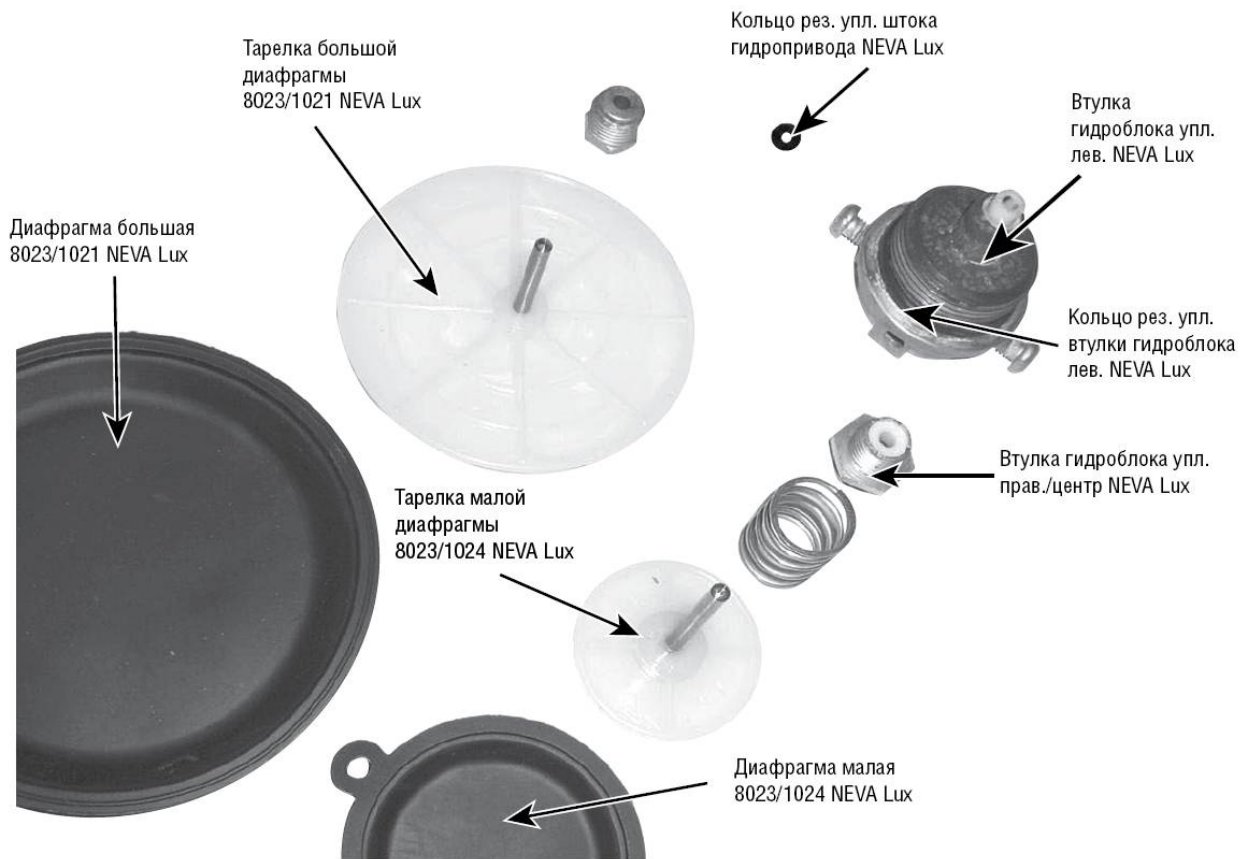








**Приложение 1**  
**Изображение составных частей гидроблока для котлов «NEVALUX- 8023», «NEVALUX-8029»**



Изображение составных частей гидроблока для модернизированных котлов «NEVALUX- 8023», «NEVALUX-8029»

